



(21)申請案號：112146863

(22)申請日：中華民國 112 (2023) 年 12 月 01 日

(51)Int. Cl. :

B23Q3/157 (2006.01)

B23Q11/12 (2006.01)

(30)優先權：2022/12/07

世界智慧財產權組織

PCT/JP2022/045144

(71)申請人：日商發那科股份有限公司 (日本) FANUC CORPORATION (JP)

日本

(72)發明人：五十部學 ISOBE, GAKU (JP)

(74)代理人：劉法正；尹重君

申請實體審查：無 申請專利範圍項數：4 項 圖式數：44 共 64 頁

(54)名稱

工具交換裝置

(57)摘要

目的在於在沒有工具筒的旋動動作專用的驅動源之下，使工具筒旋動。工具交換裝置具備工具匣與筒連動機構。工具匣具有工具匣本體、與可對工具匣本體安裝之複數個工具筒。可藉由工具匣本體的旋動而將複數個工具筒當中的 1 個配設到交換位置。可藉由交換位置的工具筒的旋動，而將該工具筒配設成交換角度以及收納角度。臂具有第 1 以及第 2 之把持構件。臂是藉由一邊的把持構件，將下一個使用工具從交換角度的工具筒取下並安裝到主軸，並且藉由另一邊的把持構件，將先前使用工具從主軸取下並安裝到交換角度的工具筒。筒連動機構是連動於臂對工具匣的相對移動，而使交換位置的工具筒旋動。

指定代表圖：

【發明摘要】

【中文發明名稱】

工具交換裝置

【中文】

目的在於在沒有工具筒的旋轉動作專用的驅動源之下，使工具筒旋轉。工具交換裝置具備工具匣與筒連動機構。工具匣具有工具匣本體、與可對工具匣本體安裝之複數個工具筒。可藉由工具匣本體的旋轉而將複數個工具筒當中的 1 個配設到交換位置。可藉由交換位置的工具筒的旋轉，而將該工具筒配設成交換角度以及收納角度。臂具有第 1 以及第 2 之把持構件。臂是藉由一邊的把持構件，將下一個使用工具從交換角度的工具筒取下並安裝到主軸，並且藉由另一邊的把持構件，將先前使用工具從主軸取下並安裝到交換角度的工具筒。筒連動機構是連動於臂對工具匣的相對移動，而使交換位置的工具筒旋轉。

【指定代表圖】 圖3**【代表圖之符號簡單說明】**

30:工具匣
33:工具筒
34:保持部
40:筒連動機構
41:臂側凸輪
45:連桿輓
46:連桿機構
48:筒輓
50:臂
51:第1把持構件(把持構件)
52:第2把持構件(把持構件)
54:把持部
59:臂本體
60:把持連動機構
61:工具匣側凸輪
62:主軸側凸輪
63:脫離用凸輪
64:臂輓
65:脫離用輓
100:工具交換裝置
200:工具機
210:主軸組合件
211:殼體
P:交換位置
Pa:收納角度
X:左右方向
Y:前後方向
Z:上下方向(主軸的軸長度方向)

【特徵化學式】

(無)

【發明說明書】

【中文發明名稱】

工具交換裝置

【技術領域】

【0001】 本揭示是有關於一種交換安裝於工具機的主軸之工具的工具交換裝置。

【先前技術】

【0002】 在工具交換裝置中，有將作為複數個工具中的1個之先前使用工具從主軸取下，並將作為和先前使用工具有別的工具之下一個使用工具安裝到主軸之構成。

先前技術文獻

專利文獻

【0003】 專利文獻1：日本特開2008-132555號公報

【發明內容】

發明欲解決之課題

【0004】 更具體而言，作為工具交換裝置而被考慮的有具備工具匣與臂之裝置。工具匣具有複數個可安裝工具之工具筒，且藉由該工具匣的旋動來將複數個工具筒當中的1個配設到交換位置。工具筒可在交換位置上旋動成交換角度與收納角度。臂是從交換角度的工具筒取下下一個使用工具來安裝到主軸，並且從主軸取下先前使用工具來安裝到交換角度的工具筒。

【0005】 本揭示的發明人們在這樣的構成中，著眼於具有如下所示之問題的情形。在交換位置上，變得另外需要用於使工具筒旋動之氣缸等的驅動源。從該情形來看，會導致工具交換裝置的構造變得較複雜。

【0006】 本揭示是有鑒於上述事情而作成之發明，目的在於：在沒有工具

筒的旋動動作專用的驅動源之下，使工具筒旋動。

用以解決課題之手段

【0007】 一種工具交換裝置，是將作為複數個工具當中的1個之先前使用工具從工具機的主軸取下，並將作為和前述先前使用工具有別的前述工具之下一個使用工具安裝到前述主軸，前述工具交換裝置具備：

工具匣，具有可旋動之工具匣本體、與以可各自相對於前述工具匣本體旋動的方式安裝之複數個工具筒，各前述工具筒可安裝前述工具，且藉由前述工具匣本體的旋動而將複數個前述工具筒當中的1個配設到交換位置，並藉由前述交換位置的前述工具筒的旋動來將該工具筒配設成交換角度以及收納角度；

臂，具有第1以及第2之把持構件，藉由一邊的前述把持構件來將前述下一個使用工具從前述交換角度的前述工具筒取下並安裝到前述主軸，並且藉由另一邊的前述把持構件來將前述先前使用工具從前述主軸取下並安裝到前述交換角度的前述工具筒；及

筒連動機構，連動於前述臂對前述工具匣的相對移動，而使前述交換位置的前述工具筒旋動。

【0008】 根據本揭示，可以在沒有工具筒的旋動動作專用的驅動源之下，使工具筒旋動。

【圖式簡單說明】

【0009】 圖1是顯示第1實施形態之工具交換裝置的立體圖。

圖2是顯示工具交換裝置的正面圖。

圖3是顯示臂以及筒連動機構的正面圖。

圖4是顯示收納角度的工具筒以及工具的正面圖。

圖5是顯示交換角度的工具筒以及工具的正面圖。

圖6是顯示工具筒的立體圖。

圖7是顯示工具筒的保持部的側面圖。

圖8是顯示臂、臂升降裝置與臂旋繞裝置的立體圖。

圖9是顯示把持構件的把持部的平面剖面圖。

圖10是顯示臂的正面圖。

圖11是顯示臂的底面圖。

圖12是示意地顯示臂的平面圖。

圖13是示意地顯示臂的正面圖。

圖14是示意地顯示把持構件已旋動到解除角度之狀態的正面圖。

圖15是示意地將2個把持構件朝第2方向錯開而顯示的正面圖。

圖16是示意地顯示主軸側的把持構件的旋動動作的初始狀態的正面圖。

圖17是示意地顯示後續的旋動動作的正面圖。

圖18是示意地顯示後續的旋動動作的正面圖。

圖19是示意地顯示後續的旋動動作的正面圖。

圖20是示意地顯示後續的旋動動作的正面圖。

圖21是顯示工具交換動作的初始狀態的正面圖。

圖22是顯示後續的動作的正面圖。

圖23是顯示後續的動作的正面圖。

圖24是顯示後續的動作的正面圖。

圖25是顯示後續的動作的正面圖。

圖26是顯示後續的動作的正面圖。

圖27是顯示後續的動作的正面圖。

圖28是顯示後續的動作的正面圖。

圖29是顯示後續的動作的正面圖。

圖30是顯示後續的動作的正面圖。

圖31是顯示後續的動作的正面圖。

圖32是顯示後續的動作的正面圖。

圖33是示意地顯示第2實施形態的旋動動作的初始狀態的正面圖。

圖34是示意地顯示後續的旋動動作的正面圖。

圖35是示意地顯示後續的旋動動作的正面圖。

圖36是示意地顯示後續的旋動動作的正面圖。

圖37是示意地顯示後續的旋動動作的正面圖。

圖38是示意地顯示第3實施形態的工具交換裝置的平面圖。

圖39是示意地顯示臂已旋繞到進出角度之狀態的平面圖。

圖40是顯示工具交換裝置的控制系統的構成圖。

圖41是顯示工具交換的程序的流程圖。

圖42是顯示第4實施形態的工具交換裝置之控制系統的構成圖。

圖43是顯示臂的移動速度之控制的程序的流程圖。

圖44是顯示臂的移動速度之控制之其他例的程序的流程圖。

【實施方式】

用以實施發明之形態

【0010】 以下，一面參照圖式一面說明本揭示之實施形態。不過，本揭示不受以下的實施形態任何限定，且可以在不脫離本揭示之要旨的範圍內進行合宜變更。

【0011】 [第1實施形態]

如圖2所示，圖1所示之工具交換裝置100是相對於工具機200而設置。以下，將相互相正交之預定的3個方向稱為「左右方向X」、「前後方向Y」、「上下方向Z」。

【0012】 如圖2所示，工具機200具有主軸組合作件210。主軸組合作件210具有

將軸長度方向朝向上下方向Z設置之主軸215、與覆蓋主軸215之殼體211，且構成可朝上下方向Z移動。

【0013】如圖2所示，於主軸215的下端部安裝有複數個工具T當中的1個。以下，將複數個工具T當中的至目前為止被安裝在主軸215之工具T稱為「先前使用工具Tp」，並將複數個工具T當中的下一個要安裝於主軸215之工具T稱為「下一個使用工具Tn」。

【0014】工具交換裝置100會以自動方式將先前使用工具Tp從主軸215取下，並將下一個使用工具Tn安裝到主軸215。工具交換裝置100具有工具匣30、臂50、筒連動機構40與把持連動機構60。

【0015】首先，針對工具匣30進行說明。如圖1所示，工具匣30具有工具匣本體39與複數個工具筒33。

【0016】工具匣本體39是構成為可將左右方向X作為軸來旋轉。在工具匣本體39安裝有複數個工具筒33。藉由工具匣本體39的旋轉，可將複數個工具筒33當中的1個配設到位於最下側之作為工具交換用的待機位置之「交換位置P」。

【0017】如圖7所示，各工具筒33具有可安裝工具T之保持部34。工具筒33是藉由其保持部34，而以可將前後方向Y作為軸來旋轉之方式對工具匣本體39連結。也就是說，用於安裝工具T之保持部34是兼作為工具筒33的旋轉軸。工具筒33可藉由該保持部34，而構成為可在圖4所示之交換位置P中，旋轉到收納角度Pa、與圖5所示之交換角度Pb。如圖4所示，收納角度Pa是工具筒33朝左右方向X翻倒之角度。如圖5所示，交換角度Pb是工具筒33朝上下方向Z豎立之角度。

【0018】如圖6所示，各工具筒33在交換角度Pb的狀態下，是形成為朝下方開口之有底筒狀的形狀。各工具筒33是藉由從下側將工具T的上端部插入保持部34來安裝該工具T。具體而言，如圖7所示，在各工具T的上端部設置有繞

著上下方向Z延伸之環狀的上側卡合溝Ga。保持部34具有可從前後方向Y的兩側卡合於上側卡合溝Ga之一對夾持構件34a、34a、與將該等夾持構件34a、34a朝相互接近之方向賦與勢能之夾持用彈簧34b、34b。藉由這些構造，而將保持部34構成為可安裝工具T。

【0019】又，各保持部34具有一對圓筒狀的容納構件34c、34c，前述容納構件34c、34c分別容納夾持用彈簧34b、34b。各容納構件34c是至少外周部為軸對稱。工具筒33是藉由這些一對的容納構件34c、34c，而以可相對於工具匣本體39旋動的方式安裝。如圖6所示，在工具筒33中的從收納角度Pa朝向交換角度Pb之方向側的外周部，形成有缺口38。關於此缺口38的功能將於後文描述。

【0020】以下，如圖5所示，將在交換位置P中已配設成交換角度Pb之工具筒33簡稱為「交換角度Pb的工具筒33」。又，把從「工具筒33的保持部34」取下下一個使用工具Tn之情形，簡稱為從「工具筒33」取下下一個使用工具Tn。又，把將先前使用工具Tp安裝於「工具筒33的保持部34」之情形，簡稱為將先前使用工具Tp安裝於「工具筒33」。

【0021】其次，針對圖2所示之臂50進行說明。臂50是從交換角度Pb的工具筒33將下一個使用工具Tn取下並安裝到主軸215，並且從主軸215將先前使用工具Tp取下並安裝到交換角度Pb的工具筒33。

【0022】如圖15所示意地顯示，臂50具有臂本體59、第1把持構件51與第2把持構件52。以下，將第1把持構件51以及第2把持構件52一起稱為「把持構件51、52」。又，在以下，如圖12所示意地顯示，將以臂本體59為基準之預定的水平方向稱為「第1方向Ya」，並將正交於該預定的水平方向之水平方向稱為「第2方向Xa」。在臂50的基本狀態下，第1方向Ya為前後方向Y，第2方向Xa為左右方向X。

【0023】如圖12所示意地顯示，朝上下方向Z觀看，第1把持構件51與第2

把持構件52是相互在第1方向Ya上錯開而配置。如圖13所示意地顯示，朝第1方向Ya的一邊觀看，第1把持構件51是做成朝下側延伸之後朝第2方向Xa的一側延伸之倒L字形的形狀，第2把持構件52是做成朝下側延伸之後朝第2方向Xa的另一側延伸之L字形的形狀。各把持構件51、52的上端部是以可藉由各自的軸材55而以第1方向Ya為軸來旋動的方式對臂本體59來安裝。在第1把持構件51以及第2把持構件52之作為第2方向Xa的端部之前端部設置有把持部54。

【0024】亦即，如圖12所示意地顯示，朝上下方向Z觀看，第1把持構件51以及第2把持構件52是讓把持部54相互朝向第2方向Xa的相反側，並以可將第1方向Ya作為軸來旋動的方式被支撐。藉由該旋動，各把持構件51、52會變位到用於把持工具T之圖13所示之把持角度Qb、與用於解除工具T的把持之圖14所示之解除角度Qa。如這些圖13、圖14所示，朝第1方向Ya觀看，第1把持構件51與第2把持構件52是一部分呈彼此相重疊。

【0025】如圖9所示，把持部54是形成朝向前端側，亦即第2方向Xa的一側開口之U字形的形狀，並且構成為可插入工具T的上部。具體而言，在工具T的上部中的比上側卡合溝Ga更下方，設置有卡合凹部Gc與下側卡合溝Gb。把持部54具有卡合凸部54c、一對卡合構件54a、54a與一對卡合用彈簧54b、54b。卡合凸部54c是設置在把持部54中的和前端側為相反側的部分，且構成為朝向前端側突出，而可卡合於卡合凹部Gc。一對卡合構件54a、54a是構成為可在比工具T的中心線更前端側，從第1方向Ya的兩側卡合於下側卡合溝Gb。一對卡合彈簧54b、54b將該等一對卡合構件54a、54a朝相互接近之方向賦與勢能。藉由以上的構成，各把持部54是構成為可在3點上把持工具T。

【0026】於圖13示意地顯示之臂本體59是構成為可在上下方向Z上變位且可將上下方向Z作為軸來旋繞。以下，合宜配合參照之圖式，將第1把持構件51以及第2把持構件52當中的把持部54位於工具匣30側之把持構件稱為「工具匣30

側的把持構件51」或「工具匣30側的把持構件52」。又，合宜配合參照之圖式，將第1把持構件51以及第2把持構件52當中的把持部54位於主軸215側之把持構件稱為「主軸215側的把持構件52」或「主軸215側的把持構件51」。

【0027】其次，說明圖3所示之筒連動機構40。筒連動機構40是連動於臂50對工具匣30的相對下降，而使交換位置P的工具筒33於從收納角度Pa旋動至交換角度Pb之後再次旋動至收納角度Pa。又，筒連動機構40是連動於臂50對工具匣30的相對上升，而使交換位置P的工具筒33於從收納角度Pa旋動到交換角度Pb之後再次旋動至收納角度Pa。

【0028】筒連動機構40具有臂側凸輪41、連桿輓45、連桿機構46與筒輓48。連桿輓45是安裝於連桿機構46的上側的端部。若此連桿輓45朝工具匣30側變位，連桿機構46的下端部會上升，若此連桿輓45朝臂50側變位，連桿機構46的下端部會下降。臂側凸輪41是設置於臂本體59，且抵接於連桿輓45。連桿輓45是藉由連桿機構46的自重、工具筒33的後述之回動彈簧(return spring)(省略圖示)、其他的回動彈簧、重量錘等，而朝臂側凸輪41被賦與勢能。

【0029】筒輓48是安裝在各工具筒33中的從保持部34遠離之部位，亦即安裝在從旋動軸遠離之部位。筒輓48在連桿機構46的下端部上升時，會被該下端部上推。藉此，工具筒33會朝交換角度Pb側旋動。在各工具筒33安裝有前述之回動彈簧(圖示省略)，且藉由該回動彈簧的賦與勢能之力而朝收納角度Pa側被賦與勢能。

【0030】臂側凸輪41是藉由和臂50一起相對於連桿輓45朝上下方向Z變位，而透過連桿輓45、連桿機構46與筒輓48來使工具筒33旋動。

【0031】具體而言，如圖22所示，臂側凸輪41的下部在臂50對工具匣30的相對下降時，會使連桿輓45朝工具匣30側變位而使連桿機構46的下端部上升，藉此使工具筒33朝交換角度Pb側旋動。又，如圖24所示，臂側凸輪41的上部在

臂50對工具匣30的進一步的相對下降時，會使連桿輓45朝臂50側變位而使連桿機構46的下端部下降，藉此使工具筒33朝收納角度Pa側返回。

【0032】 又，如圖29所示，臂側凸輪41的上部在臂50對工具匣30的相對上升時，會使連桿輓45朝工具匣30側變位而使連桿機構46的下端部上升，藉此使工具筒33朝交換角度Pb側旋動。又，如圖31所示，臂側凸輪41的下部在臂50對工具匣30的進一步的相對上升時，會使連桿輓45朝臂50側變位而使連桿機構46的下端部下降，藉此使工具筒33朝收納角度Pa側返回。

【0033】 其次，針對圖3所示之把持連動機構60進行說明。把持連動機構60是連動於臂50對工具匣30的相對下降，而使工具匣30側的把持構件51朝把持角度Qb側旋動。又，把持連動機構60是連動於臂50對主軸215的相對下降，而使主軸側的把持構件52朝把持角度Qb側旋動。又，把持連動機構60是連動於臂50對主軸215的相對上升，而使主軸側的把持構件51朝解除角度Qa側旋動。又，把持連動機構60是連動於臂50對工具匣30的相對上升，而使工具匣30側的把持構件52朝解除角度Qa側旋動。

【0034】 如圖15所示意地顯示，把持連動機構60具有工具匣側凸輪61、主軸側凸輪62與臂輓64。再者，在此圖15中，為了視覺辨識性，而示意地將2個把持構件51、52在第2方向Xa上錯開來顯示，但是實際上，朝第1方向Ya觀看，2個把持構件51、52是如前述相互地呈一部分彼此重疊。不過，在第2方向Xa具有空間的餘裕的情況下，實際上亦可如此圖15所示，將2個把持構件51、52朝第2方向Xa錯開來設置。

【0035】 工具匣側凸輪61是安裝在工具交換裝置100的框架或殼體等。主軸側凸輪62是安裝在主軸組合件210的框架或殼體211等。臂輓64是在各把持構件51、52分別各安裝有1個。據此，臂輓64會和臂50一起相對於工具匣側凸輪61以及主軸側凸輪62朝上下方向Z相對移動。各個把持構件51、52是藉由回動

彈簧、重量錘、自重等，而朝解除角度 Q_a 側被賦與勢能。從該情形來看，工具匣30側的把持構件51的臂輓64是被工具匣側凸輪61賦與勢能，主軸215側的把持構件52的臂輓64是被主軸側凸輪62賦與勢能。

【0036】如圖16所示意地顯示，把持連動機構60更具有脫離用凸輪63與脫離用輓65。脫離用凸輪63是設置在比主軸側凸輪62更遠離主軸215之位置，具體而言，是安裝在工具交換裝置100的框架或殼體等。脫離用輓65是在各把持構件51、52分別各安裝有1個。脫離用輓65是和臂50一起相對於脫離用凸輪63朝上下方向Z相對移動。

【0037】如圖23所示，臂輓64是連動於臂50對工具匣30的相對下降，而沿著工具匣側凸輪61的輪廓朝工具匣30側變位，藉此工具匣30側的把持構件51會朝把持角度 Q_b 側旋動。又，如圖31所示，臂輓64是連動於臂50對工具匣30的相對上升，而沿著工具匣側凸輪61的輪廓朝臂50側變位，藉此工具匣30側的把持構件51會朝解除角度 Q_a 側旋動。

【0038】又，如圖17所示意地顯示，臂輓64是連動於臂50對主軸215的相對下降，而沿著主軸側凸輪62的輪廓朝主軸215側變位，藉此主軸215側的把持構件52會朝把持角度 Q_b 側旋動。又，如圖19所示意地顯示，臂輓64是連動於臂50對主軸215之到預定位置為止的相對上升，而沿著主軸側凸輪62的輪廓朝臂50側變位，藉此主軸215側的把持構件52會朝解除角度 Q_a 側旋動。

【0039】如圖20所示，脫離用輓65是連動於臂50對主軸215之自前述預定位置起的進一步的相對上升，而沿著脫離用凸輪63的輪廓朝臂50側變位，藉此主軸215側的把持構件52會進一步朝解除角度 Q_a 側旋動。藉由該旋動，臂輓64會從主軸側凸輪62遠離。

【0040】如圖2所示，工具交換裝置100更具備工具匣旋動裝置73、臂升降裝置75、臂旋繞裝置76與控制裝置80。工具匣旋動裝置73是使工具匣30以左右

方向X為軸而旋轉。臂升降裝置75是使臂50朝上下方向Z移動。臂旋繞裝置76是使臂50以上下方向Z為軸而旋繞。這些工具匣旋轉裝置73、臂升降裝置75、臂旋繞裝置76都是馬達等的致動器。在工具交換裝置100內，控制裝置80控制包含這些致動器之各裝置。

【0041】其次，一面參照圖21~圖32，一面說明基於由控制裝置80所進行之控制的工具交換的具體的程序。如圖21所示，在初始的狀態中，臂50是配設在作為上下方向Z的行程中的最上部之「待機位置W」。此時，各把持構件51、52是配設在解除角度Qa。

【0042】從此狀態開始，如圖22所示，使臂50下降。連動於該下降，交換位置P的工具筒33會朝交換角度Pb側旋轉，並且工具匣30側的把持構件51會朝把持角度Qb側旋轉。然後，如圖23所示，交換位置P的工具筒33會被配設成交換角度Pb，並且工具匣30側的把持構件51會被配設成把持角度Qb，而使該把持構件51把持工具筒33的下一個使用工具Tn的上部。

【0043】如圖24所示，藉由從該狀態開始，讓臂50進一步下降，工具匣30側的把持構件51即從交換角度Pb的工具筒33取下下一個使用工具Tn。之後，連動於臂50進一步下降之情形，交換位置P的工具筒33會朝收納角度Pa側旋轉。此時，下一個使用工具Tn的上部會通過缺口38。之後，如圖25所示，當工具筒33旋轉至收納角度Pa時，工具匣30便會開始旋轉，開始進行使要收納先前使用工具Tp之期望的工具筒33移動到交換角度Pb之動作。

【0044】如同圖25所示，與這些動作並行地藉由臂50下降並且主軸組合作件210上升，使臂50相對於主軸215相對下降。連動於該相對下降，主軸215側的把持構件52會朝把持角度Qb側旋轉，而把持主軸215的先前使用工具Tp的上部。

【0045】從該狀態起，如圖26所示，藉由主軸組合作件210進一步上升，亦

即藉由臂50相對於主軸215進一步相對下降，使主軸側的把持構件52從主軸215取下先前使用工具Tp。

【0046】 接著，如圖27所示，臂50以上下方向Z為軸而旋繞180°。藉由該旋繞，工具匣30側的把持構件51與主軸215側的把持構件52會彼此互換。藉此，先前使用工具Tp變成在工具匣30側，下一個使用工具Tn變成在主軸215側。之後，如圖28所示，藉由主軸組套件210下降，亦即藉由臂50相對於主軸215相對上升，使主軸215側的把持構件51將下一個使用工具Tn安裝到主軸215。

【0047】 之後，如圖29所示，藉由主軸組套件210進一步下降並且臂50上升，使臂50相對於主軸215進一步相對上升。連動於該相對上升，主軸215側的把持構件51會朝解除角度Qa側旋動而解除下一個使用工具Tn的把持。

【0048】 又，藉由此時的臂50的上升，如同圖29所示，臂50會相對於工具匣30而相對上升。連動於該相對上升，交換位置P的工具筒33會朝交換角度Pb側旋動。再者，此時，使前述之期望的工具筒33移動到交換位置P之動作已經完成。據此，期望的工具筒33已配設到交換位置P。在工具筒33朝交換角度Pb側旋動時，先前使用工具Tp的上部會通過旋動之工具筒33的缺口38。

【0049】 然後，如圖30所示，交換位置P的工具筒33會被配設成交換角度Pb，並且工具匣30側的把持構件52會將先前使用工具Tp安裝到工具筒33。

【0050】 之後，如圖31所示，連動於臂50進一步上升，交換位置P的工具筒33會朝收納角度Pa側旋動，並且工具匣30側的把持構件51會朝解除角度Qa側旋動。藉由該等旋動，工具匣30側的把持構件52會解除先前使用工具Tp的把持。之後，如圖32所示，連動於臂50上升到原本的最上部的待機位置W，交換位置P的工具筒33會返回到收納角度Pa。

【0051】 以下，針對本實施形態的構成以及效果加以彙整。

【0052】如圖7所示，工具筒33是藉由用於安裝工具T的保持部34而以可相對於工具匣本體39旋動的方式被安裝，且保持部34兼作為工具筒33的旋動軸。因此，相較於各別設置保持部34與旋動軸的情況，工具筒33的構造會變得較簡單。

【0053】圖3所示之筒連動機構40是連動於臂50對工具匣30的相對移動，而使交換位置P的工具筒33旋動。因此，可以在沒有工具筒33的旋動專用的驅動源之下，使工具筒33旋動到交換角度Pb與收納角度Pa。

【0054】又，此筒連動機構40是連動於臂50對工具匣30之到預定位置為止的相對下降，而使工具筒33從收納角度Pa旋動到交換角度Pb。之後，此筒連動機構40是連動於臂50對工具匣30之自前述的預定位置起的進一步的相對下降，而使工具筒33從交換角度Pb朝收納角度Pa旋動。因此，可以連動於臂50對工具匣30的相對下降，來執行使工具筒33從收納角度Pa旋動到交換角度Pb之後再返回到收納角度Pa之一連串的動作。又，同樣地，可以連動於臂50對工具匣30的相對上升，而執行該一連串的動作。

【0055】如圖6所示，在工具筒33中的從收納角度Pa朝向交換角度Pb之方向側的外周部形成有缺口38。並且，在臂50正在相對於工具匣30相對移動的當中，工具筒33會旋動，且工具T的上部會通過缺口38。藉此，可以使臂50對工具匣30的相對移動、與工具筒33的旋動動作重疊得較多，而縮短工具交換的週期時間。又，在連動於臂50對工具匣30之上下方向Z的相對移動而使工具筒33旋動之際，即使臂50的上下方向Z的相對移動的行程較小，仍然可以藉由像這樣地使其重疊得較多之作法，而充分地將工具筒33的旋動的行程確保得較大。因此，可以抑制臂50對工具匣30之上下方向Z的相對移動的行程之要求。

【0056】如圖13、圖14所示，第1把持構件51以及第2把持構件52是構成為相互獨立而可繞著前後方向Y旋動，並且相互地獨立來旋動而進行工具T的把持

以及把持解除。因此，相較於只在相同的時間點才可以進行工具T的把持以及把持解除之情況，較容易和由臂50所進行之作業並行來進行其他的動作。

【0057】 具體而言，如圖24所示，控制裝置80是在藉由工具匣30側的把持構件51從交換位置P的工具筒33取下下一個使用工具 T_n 之後，藉由主軸215側的把持構件52從主軸215取下先前使用工具 T_p 。與取下該先前使用工具 T_p 的動作並行地使工具匣30旋動，來進行將要收納先前使用工具 T_p 之期望的工具筒33配設到交換位置P之動作。藉此，可以迅速地將先前使用工具 T_p 收納到期望的工具筒33。

【0058】 如圖12所示意地顯示，朝上下方向Z觀看，第1以及第2之把持構件51、52是相互朝第1方向 Y_a 錯開，且將把持部54相互地朝向第2方向 X_a 的相反側來設置。因此，如圖13所示，朝第1方向 Y_a 觀看，可以將第1以及第2之把持構件51、52配置成一部分彼此重疊。藉此，可以既避免第1把持構件51與第2把持構件52的干涉，並且將臂50省空間地集中在第2方向 X_a 上。

【0059】 假設藉由使圖2所示之臂50繞著上下方向Z稍微旋繞，來進行成將把持部54壓抵於工具T來把持工具T、或從工具T拉離而解除工具T的把持之情況下，會有如下所示之問題。亦即，必須在穩妥地使臂50的旋繞停止之後，再使臂50相對於工具匣30或主軸215朝上下方向Z相對移動。因此，難以使臂50的上升或下降等之其他的動作，重疊於用於工具T的把持以及把持解除之加減速動作。從該情形來看，難以縮短工具交換的週期時間。

【0060】 關於該點，在本實施形態中，如圖13所示，除了各把持構件51、52構成為可繞著和主軸215的軸長度方向正交之第1方向 Y_a 旋動以外，還具備圖15所示意地顯示之把持連動機構60。把持連動機構60會連動於臂50對工具匣30之上下方向Z的相對移動，來讓工具匣30側的把持構件51旋動以進行工具T的把持以及把持解除。又，把持連動機構60連動於臂50對主軸215之上下方向Z的相

對移動，來讓主軸215側的把持構件52旋動以進行工具T的把持以及把持解除。因此，毋須為了工具T的把持或把持解除，而使臂50繞著上下方向Z旋繞。據此，當然也就沒有要在確實地停止該旋繞之後，才使臂50相對於工具匣30或主軸215朝上下方向Z相對移動這樣的必要性。因此，可以使臂50的上升或下降等之臂50的其他的動作重疊於把持構件51、52的旋動動作，亦即重疊於用於工具T的把持以及把持解除之加減速動作。從該情形來看，可以縮短工具交換的週期時間。

【0061】如圖16所示意地顯示，把持連動機構60具備主軸側凸輪62、臂輓64、脫離用凸輪63與脫離用輓65。如圖19所示意地表示，在臂50對主軸215之到預定位置為止的相對上升時，臂輓64會沿著主軸側凸輪62的輪廓變位，使把持構件52朝解除角度 Q_a 側旋動。如圖20所示意地顯示，在臂50對主軸215之自前述預定位置起的進一步的相對上升時，脫離用輓65會沿著脫離用凸輪63的輪廓變位，使把持構件52進一步朝解除角度 Q_a 側旋動。藉此，使臂輓64從主軸側凸輪62遠離。因此，在把持構件52為解除角度 Q_a 時，不會有主軸側凸輪62從臂輓64承受力之情形。此時，雖然脫離用輓65會抵接於脫離用凸輪63，但由於脫離用凸輪63比主軸側凸輪62更遠離主軸215，因此和臂輓64抵接於主軸側凸輪62的情況相比，難以對主軸215施加外力。因此，可抑制在主軸215的加工中施加於主軸215之外力，而抑制由外力所造成之對加工精度或加工面品質的不良影響。

【0062】 [第2實施形態]

其次，一面參照圖33~圖37一面說明第2實施形態。再者，關於包含本實施形態之以下的實施形態，是將以其以前的預定的實施形態作為基礎而和此不同之點作為中心來說明，而關於和作為該基礎之實施形態相同或類似之點，則會合宜省略說明。關於本實施形態是以第1實施形態為基礎來說明。

【0063】 在本實施形態中，如圖33所示，把持連動機構60具有彈簧67、把持側止擋件68a、解除側止擋件68b與旋動機構69。再者，雖然針對本實施形態，是僅說明其中一邊的把持構件52，但是針對另一邊的把持構件51也是同樣的。

【0064】 彈簧67是一端安裝於臂本體59，並且另一端安裝於把持構件52，且在把持構件52從解除角度Qa起到把持角度Qb為止之間的預定的中間點，從自然狀態起的改變變得最大。因此，如圖35所示，在把持構件52比中間點更靠近把持角度Qb側的狀態下，彈簧67會將把持構件52朝把持角度Qb側賦與勢能。在把持構件52已旋動到把持角度Qb時，把持側止擋件68b會進行限制，以使其不再旋動。另一方面，如圖37所示，在把持構件52比中間點更靠近解除角度Qa側的狀態下，彈簧67會將把持構件52朝解除角度Qa側賦與勢能。在把持構件52已旋動到解除角度Qa時，解除側止擋件68a會進行限制，以使其不再旋動。

【0065】 具體而言，在本實施形態中，彈簧67是拉伸彈簧，長度在該中間點會變得最大。不過，亦可取代於此，而例如將彈簧67設成壓縮彈簧，並設成長度在該中間點會變得最小。

【0066】 如圖33所示，把持連動機構60是在第1方向Ya上排列而具有把持用凸輪62b與解除用凸輪62a，來取代在第1實施形態中所提之主軸側凸輪62。又，把持連動機構60是在前後方向Y上排列而具有把持用輥64b與解除用輥64a，來取代在第1實施形態中所提之臂輥64以及脫離用輥65。旋動機構69包含這些把持用凸輪62b、解除用凸輪62a、把持用輥64b與解除用輥64a。

【0067】 把持用輥64b以及解除用輥64a各自安裝於把持構件52，且和臂50一起相對於把持用凸輪62b以及解除用凸輪62a朝上下方向Z相對移動。

【0068】 如圖34所示，把持用輥64b在臂50對主軸215的相對下降時，會抵接於把持用凸輪62b，藉此使把持構件52朝比前述的中間點更靠近把持角度Qb

側旋動。之後，把持構件52會藉由彈簧67的賦與勢能之力而旋動至把持角度 Q_b 。此時，如圖35所示，把持構件52朝把持側止擋件68b被賦與勢能，且把持用輥64b以及解除用輥64a會各自從把持用凸輪62b以及解除用凸輪62a遠離。

【0069】如圖36所示，解除用輥64a在臂50對主軸215的相對上升時，會抵接於解除用凸輪62a，藉此使把持構件52朝比前述的中間點更靠近解除角度 Q_a 側旋動。之後，把持構件52會藉由彈簧67的賦與勢能之力而旋動至解除角度 Q_a 。此時，如圖37所示，把持構件52朝解除側止擋件68a被賦與勢能，且把持用輥64b以及解除用輥64a會各自從把持用凸輪62b以及解除用凸輪62a遠離。

【0070】再者，把持連動機構60在工具匣30側中，也具有和前述的把持用凸輪62b以及解除用凸輪62a同樣的把持用凸輪以及解除用凸輪，來取代在第1實施形態中所提之工具匣側凸輪61。不過，亦可例如將工具匣30側的把持用凸輪解讀為「工具匣側凸輪」，並將主軸215側的把持用凸輪62b解讀為「主軸側凸輪」。並且，亦可將把持用輥解讀為「臂輥」。亦即，在本實施形態中，也和圖15所示意地顯示之情況同樣，以下之構成是成立的：工具匣30側的把持構件51的「臂輥」會抵接於「工具匣側凸輪」，且主軸215側的把持構件52的「臂輥」會抵接於「主軸側凸輪」。

【0071】如以上，根據本實施形態，如圖37所示，在已將把持構件52配設成解除角度 Q_a 時，把持構件52會朝解除側止擋件68b被賦與勢能。因此，不會有把持用凸輪62b或解除用凸輪62a從把持用輥64b或解除用輥64a承受力之情形。由該情形來看，可抑制在主軸215的加工中施加於主軸215之外力，而抑制由外力所造成之對加工精度或加工面品質的不良影響。

【0072】 [第3實施形態]

其次，一面參照圖38~圖41，一面以第1實施形態為基礎來說明第3實施形態。不過，本實施形態亦可將第2實施形態作為基礎來實施。如圖38所示意地顯

示，本實施形態的工具交換裝置100具備在正面形成有開口95之殼體90。在殼體90內容納有工具匣30、筒連動機構40、臂50、把持連動機構60、主軸組零件210等。對開口95安裝有門96。

【0073】 以下，將用於將和包含已安裝於工具筒33之工具T、以及已安裝於主軸215之工具T的所有工具有別之工具T納進工具交換裝置100之作業，稱為「納進」。又，將該所有工具當中的1個取出至工具交換裝置100的外部之作業稱為「取出」。再者，在以下雖然是說明使用把持構件52來進行「納進」以及「取出」之情況，但亦可使用把持構件51來進行「納進」以及「取出」。

【0074】 如圖39所示意地顯示，控制裝置80在「納進」時，會使臂50旋繞到預定的進出角度A，來將未把持有任一個工具T之把持構件52，配設到比旋繞前更接近於開口95的位置。另一方面，在「取出」時，會令一邊的把持構件52把持要取出到工具交換裝置100的外部之工具T。之後，使臂50旋繞到預定的進出角度A，來將該工具T配設到比旋繞前更接近開口95的位置。

【0075】 具體而言，如圖40所示，工具交換裝置100具有顯示部120與輸入部130。輸入部130具有工具裝卸模式選擇鍵131、筒編號選擇鍵132、納進/取出選擇鍵133與作業完成鍵134。工具裝卸模式選擇鍵131是用於選擇工具裝卸模式的鍵。筒編號選擇鍵132是用於選擇工具匣30所具有之複數個工具筒33當中的1個的鍵。安裝/取出選擇鍵133是用於選擇「納進」以及「取出」當中的任一者的鍵。

【0076】 其次，一面參照圖41，一面說明進行「納進」以及「取出」之程序。再者，在以下，於數字之前所示之S是步驟的簡稱。

【0077】 首先，當使用者按壓工具裝卸模式選擇鍵131時，在S1中，控制裝置80會在顯示部120顯示筒編號選擇鍵132。使用者藉由該筒編號選擇鍵132的操作，而選擇筒編號來選擇複數個工具筒33當中的1個。之後，在S2中，控

制裝置80會在顯示部120顯示納進/取出選擇鍵133。使用者藉由該納進/取出選擇鍵的操作，而選擇「納進」或「取出」。

【0078】 在使用者選擇了「納進」的情況下，在S11中，控制裝置80會使臂50旋動到進出角度A。藉此，可將未把持有任一個工具T之把持構件52的把持部54配設到開口95的附近。其次，在12中，控制裝置80在顯示部120顯示作業完成鍵134。之後，使用者從開口95將和該「納進」有關之工具T安裝到該把持構件52的把持部54之後，即按壓作業完成鍵134。之後，在S13中，控制裝置80使已安裝於臂50之工具T收納到經選擇之工具筒33。之後，在S14中，控制裝置80使臂50移動到待機位置W。藉由以上，「納進」即完成。

【0079】 另一方面，回到S2中，在使用者選擇了「取出」的情況下，在S21中，控制裝置80會使一邊的把持構件52把持經選擇之工具筒33的工具T。其次，在S22中，控制裝置80會使臂50旋動到進出角度A，而將該工具T配設到開口95的附近。其次，在23中，控制裝置80在顯示部120顯示作業完成鍵。之後，使用者於從開口95回收該把持構件52所把持中的工具T之後，即按壓作業完成鍵134。之後，在S24中，控制裝置80使臂50移動到待機位置W。藉由以上，「取出」即完成。

【0080】 根據本實施形態，如圖38所示，即使在殼體90中開口95位於正面，且在工具匣30的附近沒有開口的情況下，由使用者所進行之從開口95的工具T的納進、以及由使用者所進行之從開口95的工具T的取出仍然會變容易。

【0081】 [第4實施形態]

其次，一面參照圖42~圖44，一面以第1實施形態為基礎來說明第4實施形態。不過，本實施形態亦可將第2實施形態或第3實施形態作為基礎來實施。

【0082】 在本實施形態中，如圖42所示，控制裝置80具備重量取得部85與速度控制部88。重量取得部85會取得先前使用工具Tp以及下一個使用工具Tn的

重量。速度控制部88是依據所取得之重量來控制臂50的移動速度。具體而言，速度控制部88在所取得之重量比預定值更小的情況下，會將臂50的移動速度設得比所取得之重量比預定值更大的情況下更快。

【0083】 控制裝置80更具有重量記憶部81。重量記憶部81是將工具T的重量與工具筒33的編號建立連繫來記憶。重量取得部85會依據該記憶來計算先前使用工具Tp以及下一個使用工具Tn的重量。在此情況下，例如，如圖43所示，首先，在S51中，重量取得部85會取得先前使用工具Tp以及下一個使用工具Tn的重量資料並計算重量。接著，在S52中，速度控制部88會依據所計算出之重量來控制臂50的移動速度。

【0084】 又，亦可取代或除了以上所示之重量記憶部81，讓控制裝置80具有負載檢測部82。負載檢測部82會監視臂升降裝置75以及臂旋繞裝置76當中的至少一者的負載。重量取得部85可依據該負載來計算出先前使用工具Tp以及下一個使用工具Tn的重量。在此情況下，例如，如圖44所示，首先，在S61中，負載檢測部82會檢測臂升降裝置75或臂旋繞裝置76的負載。其次，在S62中，重量取得部85會依據該負載來計算先前使用工具Tp以及下一個使用工具Tn的重量。其次，速度控制部88會依據所計算出之重量來控制臂50的移動速度。

【0085】 根據本實施形態，可以解決以下的課題。必須在不對臂升降裝置75或臂旋繞裝置76施加不合理的負載的範圍內，使臂50移動。然而，另一方面，在始終針對下一個使用工具Tn以及先前使用工具Tp設想最大可能重量，來設定臂50的移動速度之構成中，臂50的移動速度會不必要地變慢，而導致工具交換的週期時間不必要地變長。關於該點，在本實施形態中，在下一個使用工具Tn以及先前使用工具Tp的重量較小的情況下，是將臂50的移動速度設得比重量較大的情況下更大。藉此，可以在不對臂升降裝置75或臂旋繞裝置76施加不合理的負載的範圍內，使臂50的移動速度變大。藉此，可以有效率地縮短工具

交換的週期時間。

【0086】 [其他的實施形態]

以上所示之實施形態可以變更為例如如下。在對主軸215的外力並不怎麼會成為問題的情況下，亦可在第1、第3、第4實施形態中，免除脫離用凸輪63以及脫離用輓65。又，在各實施形態中，當工具筒33的構造不複雜也不怎麼會成為問題的情況下，亦可在工具筒33中，各別地設置保持部34與旋轉軸。

【0087】 根據以上的實施形態，可以實現以下的附記1~4的工具交換裝置。

【0088】 [附記1]一種工具交換裝置(100)，是將作為複數個工具(T)當中的1個之先前使用工具(Tp)從工具機(200)的主軸(215)取下，並將作為和前述先前使用工具(Tp)有別的前述工具(T)之下一個使用工具(Tn)安裝到前述主軸(215)，前述工具交換裝置(100)具備：

工具匣(30)，具有可旋轉之工具匣本體(39)、與以可各自相對於前述工具匣本體(39)旋轉的方式安裝之複數個工具筒(33)，各前述工具筒(33)可安裝前述工具(T)，且藉由前述工具匣本體(39)的旋轉而將複數個前述工具筒(33)當中的1個配設到交換位置(P)，並藉由前述交換位置(P)的前述工具筒(33)的旋轉來將該工具筒(33)配設成交換角度(Pb)以及收納角度(Pa)；

臂(50)，具有第1以及第2之把持構件(51、52)，藉由一邊的前述把持構件來將前述下一個使用工具(Tn)從前述交換角度(Pb)的前述工具筒(33)取下並安裝到前述主軸(215)，並且藉由另一邊的前述把持構件來將前述先前使用工具(Tp)從前述主軸(215)取下並安裝到前述交換角度(Pb)的前述工具筒(33)；及

筒連動機構(40)，連動於前述臂(50)對前述工具匣(30)的相對移動，而使前述交換位置(P)的前述工具筒(33)旋轉。

【0089】 [附記2]如附記1記載之工具交換裝置(100)，其中前述筒連動機構

(40)進行以下連動：

連動於前述臂(50)對前述工具匣(30)之往預定方向的到預定位置為止的相對移動，而使前述工具筒(33)從前述收納角度(Pa)旋動到前述交換角度(Pb)，

連動於前述臂(50)對前述工具匣(30)之自前述預定位置起的往前述預定方向的進一步的相對移動，而使前述工具筒(33)從前述交換角度(Pb)朝前述收納角度(Pa)旋動。

【0090】 [附記3]如附記1或2記載之工具交換裝置(100)，其中前述筒連動機構(40)具有：連桿機構(46)；連桿輓(45)，安裝在前述連桿機構(46)；及臂側凸輪(41)，和前述臂(50)一起相對於前述連桿輓(45)相對移動，

前述臂側凸輪(41)是抵接於前述連桿輓(45)而透過前述連桿機構(46)來使前述工具筒(33)旋動。

【0091】 [附記4]如附記1至3中任一項記載之工具交換裝置(100)，其中在前述工具筒(33)中的從前述收納角度(Pa)朝向前述交換角度(Pb)之方向側的外周部形成有缺口(39)，

在前述臂(50)正在相對於前述工具匣(30)相對移動的當中，前述工具筒(33)會旋動，前述工具(T)的一部分會通過前述缺口(39)。

【符號說明】

【0092】

30:工具匣

33:工具筒

34:保持部

34a:夾持構件

34b:夾持用彈簧

34c:容納構件

- 38:缺口
- 39:工具匣本體
- 40:筒連動機構
- 41:臂側凸輪
- 45:連桿輓
- 46:連桿機構
- 48:筒輓
- 50:臂
- 51:第1把持構件(把持構件)
- 52:第2把持構件(把持構件)
- 54:把持部
 - 54a: 卡合構件
 - 54b: 卡合用彈簧
 - 54c:卡合凸部
- 55:軸材
- 59:臂本體
- 60:把持連動機構
- 61:工具匣側凸輪
- 62:主軸側凸輪
 - 62a:解除用凸輪
 - 62b:把持用凸輪
- 63:脫離用凸輪
- 64:臂輓
 - 64a:解除用輓

- 64b:把持用輓
- 65:脫離用輓
- 67:彈簧
- 68a:解除側止擋件
- 68b:把持側止擋件
- 69:旋動機構
- 73:工具匣旋動裝置
- 75:臂升降裝置
- 76:臂旋繞裝置
- 80:控制裝置
- 81:重量記憶部
- 82:負載檢測部
- 85:重量取得部
- 88:速度控制部
- 90:殼體
- 95:開口
- 96:門
- 100:工具交換裝置
- 120:顯示部
- 130:輸入部
- 131:工具裝卸模式選擇鍵
- 132:筒編號選擇鍵
- 133:納進/取出選擇鍵
- 134:作業完成鍵

200:工具機

210:主軸組合作件

211:殼體

215:主軸

A:進出角度

Ga:上側卡合溝

Gb:下側卡合溝

Gc:卡合凹部

P:交換位置

Pa:收納角度

Pb:交換角度

Qa:解除角度

Qb:把持角度

S1,S11~S14,S2,S21~S24,S51~S52,S61~S63:步驟

T:工具

Tn:下一個使用工具

Tp:先前使用工具

W:待機位置

X:左右方向

Xa:第2方向

Y:前後方向

Ya:第1方向(和主軸的軸長度方向正交之方向)

Z:上下方向(主軸的軸長度方向)

【發明申請專利範圍】

【請求項1】 一種工具交換裝置，是將作為複數個工具當中的1個之先前使用工具從工具機的主軸取下，並將作為和前述先前使用工具有別的前述工具之下一個使用工具安裝到前述主軸，前述工具交換裝置具備：

工具匣，具有可旋動之工具匣本體、與以可各自相對於前述工具匣本體旋動的方式安裝之複數個工具筒，各前述工具筒可安裝前述工具，且藉由前述工具匣本體的旋動而將複數個前述工具筒當中的1個配設到交換位置，並藉由前述交換位置的前述工具筒的旋動來將該工具筒配設成交換角度以及收納角度；

臂，具有第1以及第2之把持構件，藉由一邊的前述把持構件來將前述下一個使用工具從前述交換角度的前述工具筒取下並安裝到前述主軸，並且藉由另一邊的前述把持構件來將前述先前使用工具從前述主軸取下並安裝到前述交換角度的前述工具筒；及

筒連動機構，連動於前述臂對前述工具匣的相對移動，而使前述交換位置的前述工具筒旋動。

【請求項2】 如請求項1之工具交換裝置，其中前述筒連動機構進行以下連動：

連動於前述臂對前述工具匣之往預定方向的到預定位置為止的相對移動，而使前述工具筒從前述收納角度旋動到前述交換角度，

連動於前述臂對前述工具匣之自前述預定位置起的往前述預定方向的進一步的相對移動，而使前述工具筒從前述交換角度朝前述收納角度旋動。

【請求項3】 如請求項1或2之工具交換裝置，其中前述筒連動機構具有：
連桿機構；

連桿輓，安裝於前述連桿機構；及

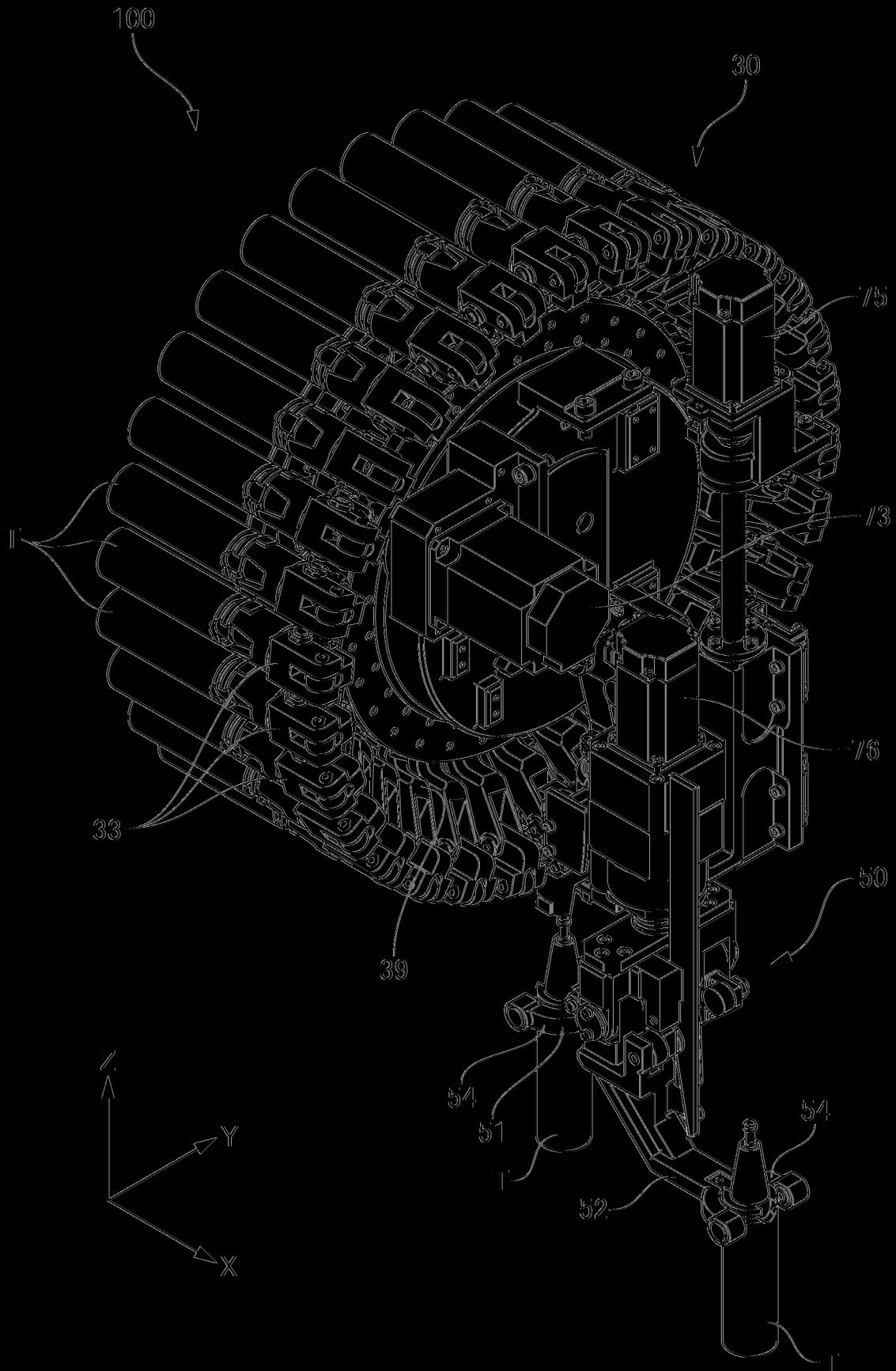
臂側凸輪，和前述臂一起相對於前述連桿輓相對移動，

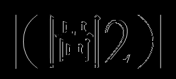
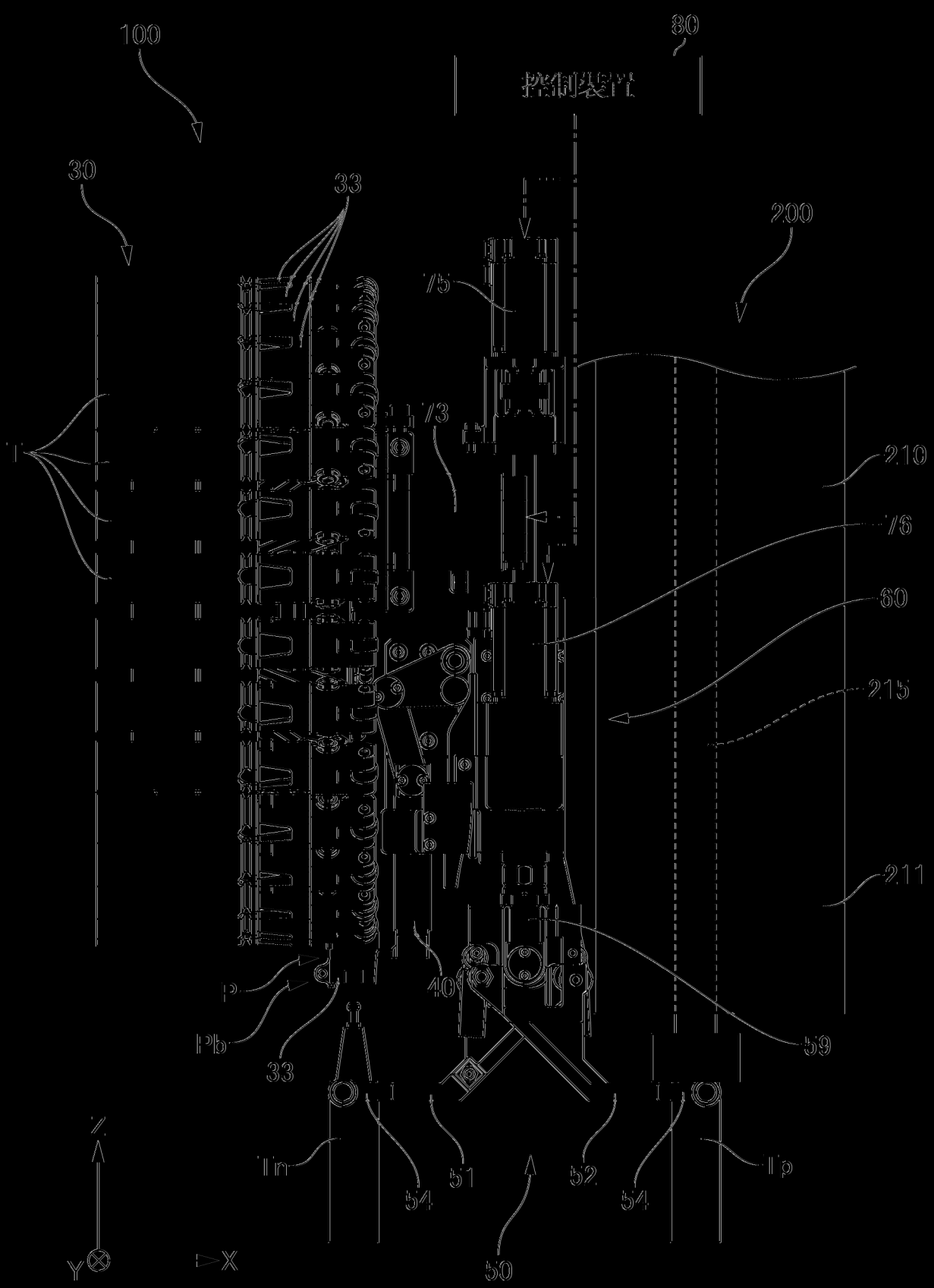
前述臂側凸輪抵接於前述連桿輓而透過前述連桿機構來使前述工具筒旋動。

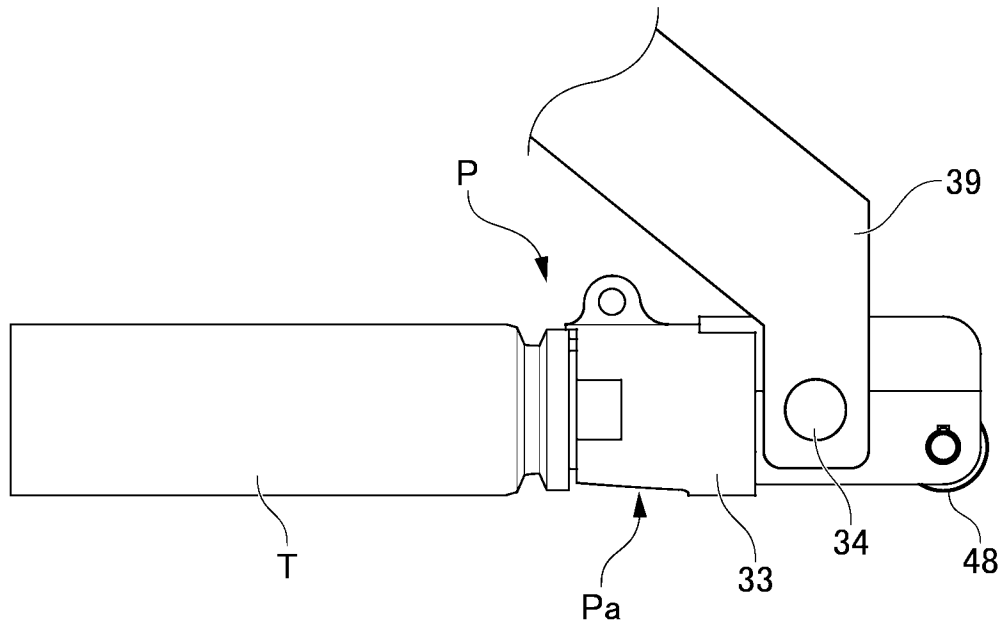
【請求項4】 如請求項1或2之工具交換裝置，其中在前述工具筒中的從前述收納角度朝向前述交換角度的方向側的外周部形成有缺口，

在前述臂正在相對於前述工具匣相對移動的當中，前述工具筒會旋動，前述工具的一部分會通過前述缺口。

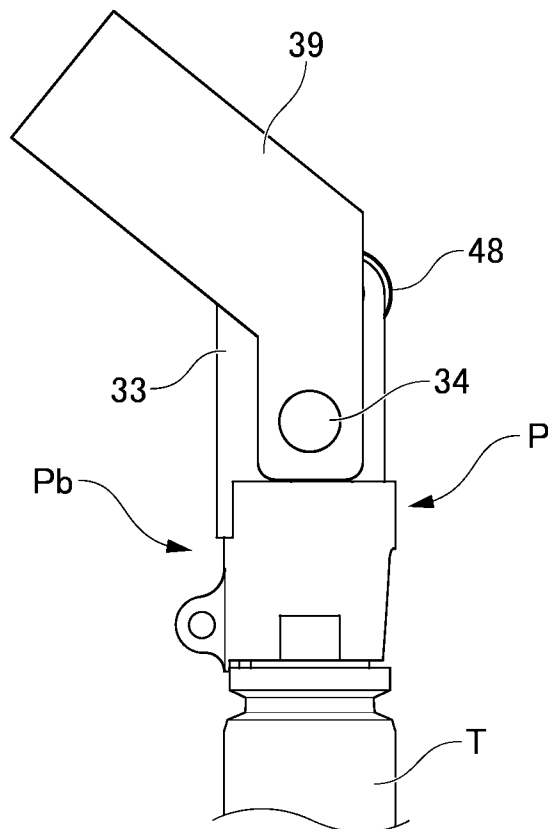
(發明圖式)



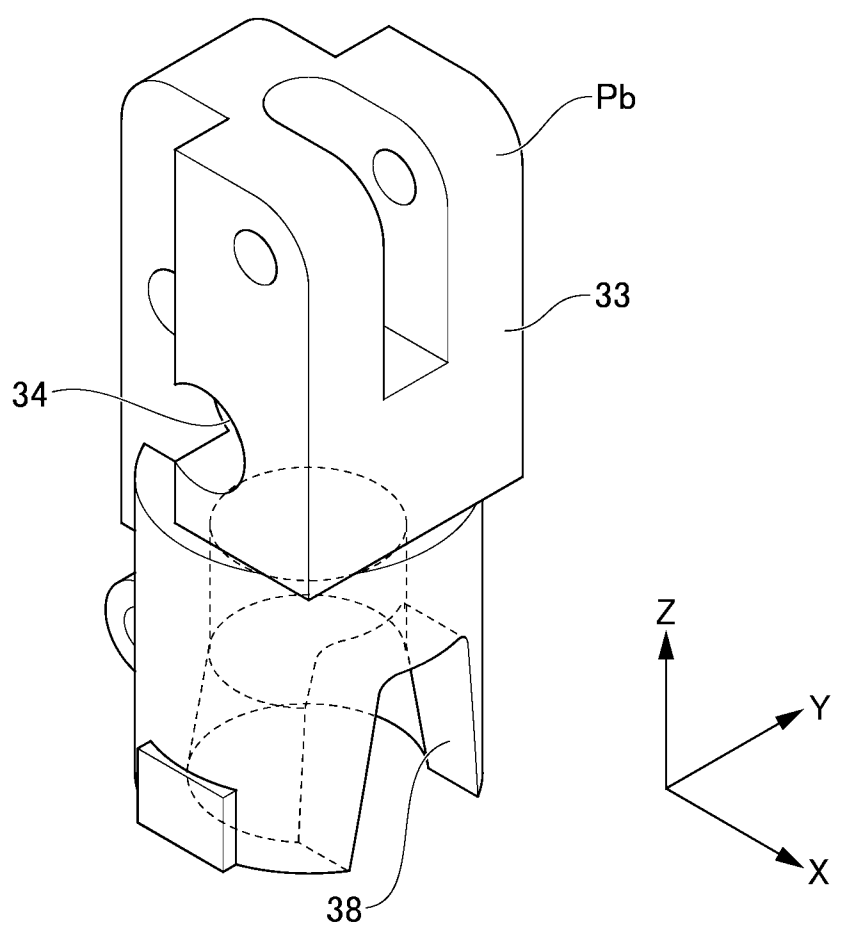




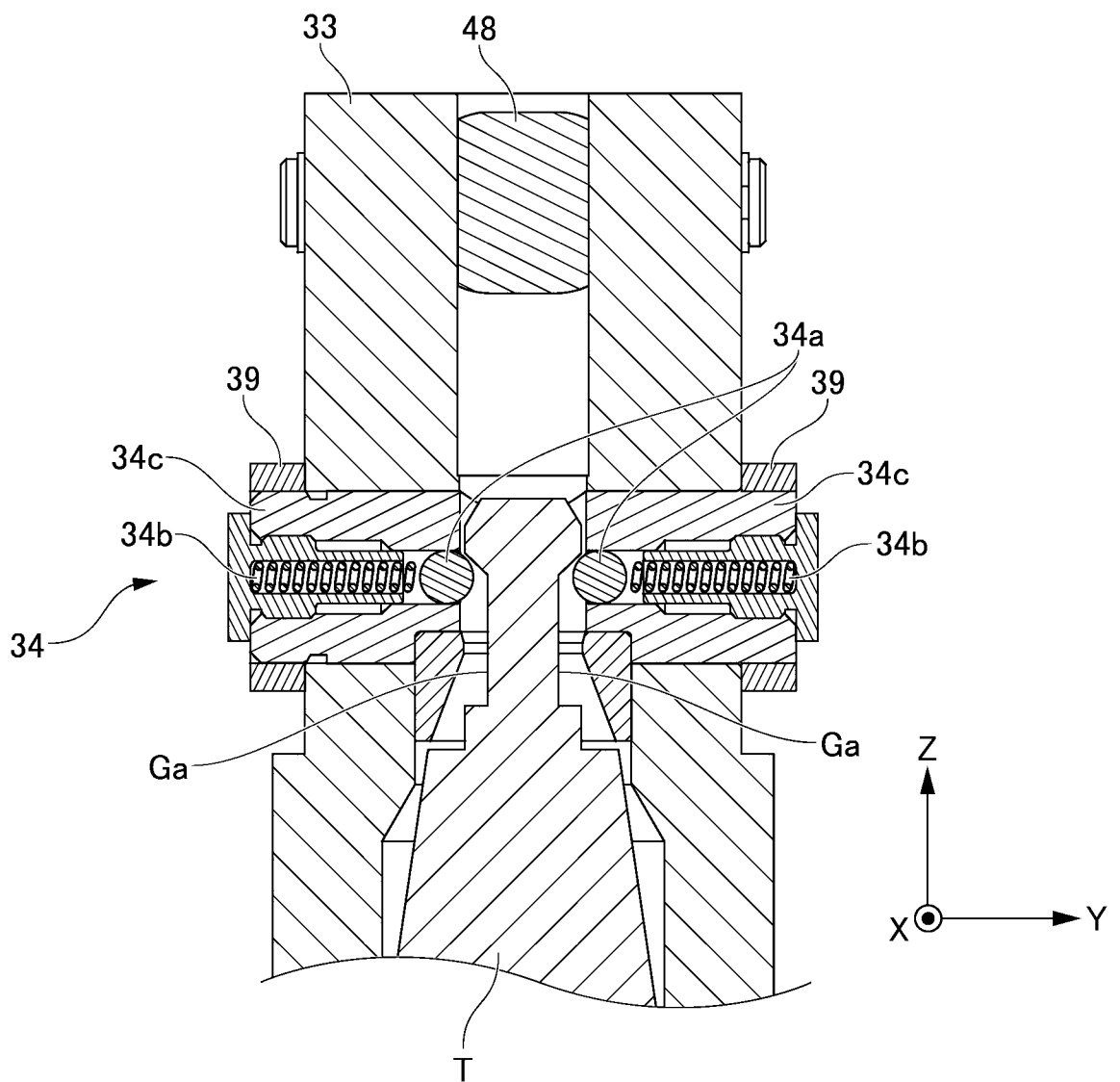
【圖4】



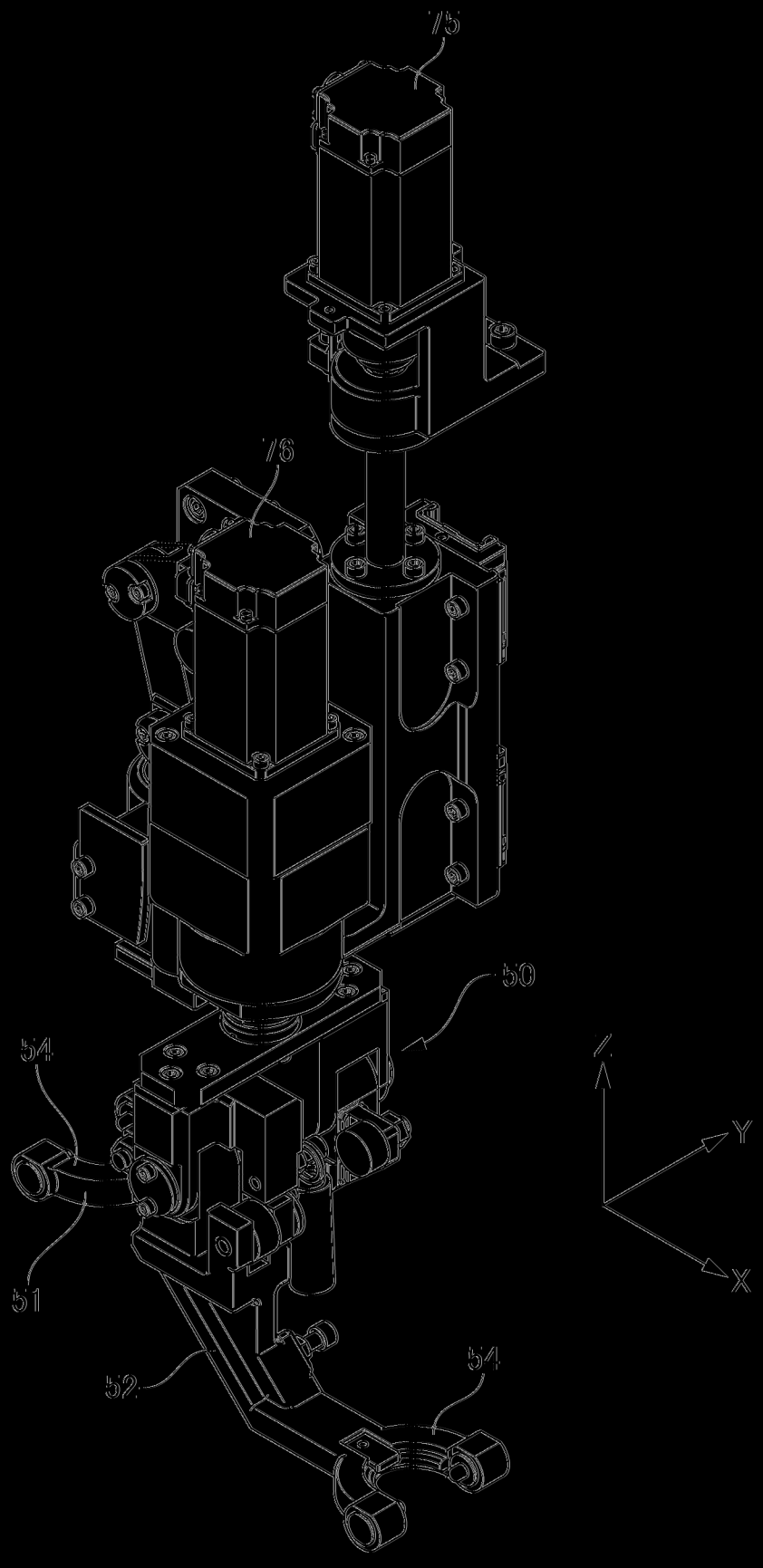
【圖5】



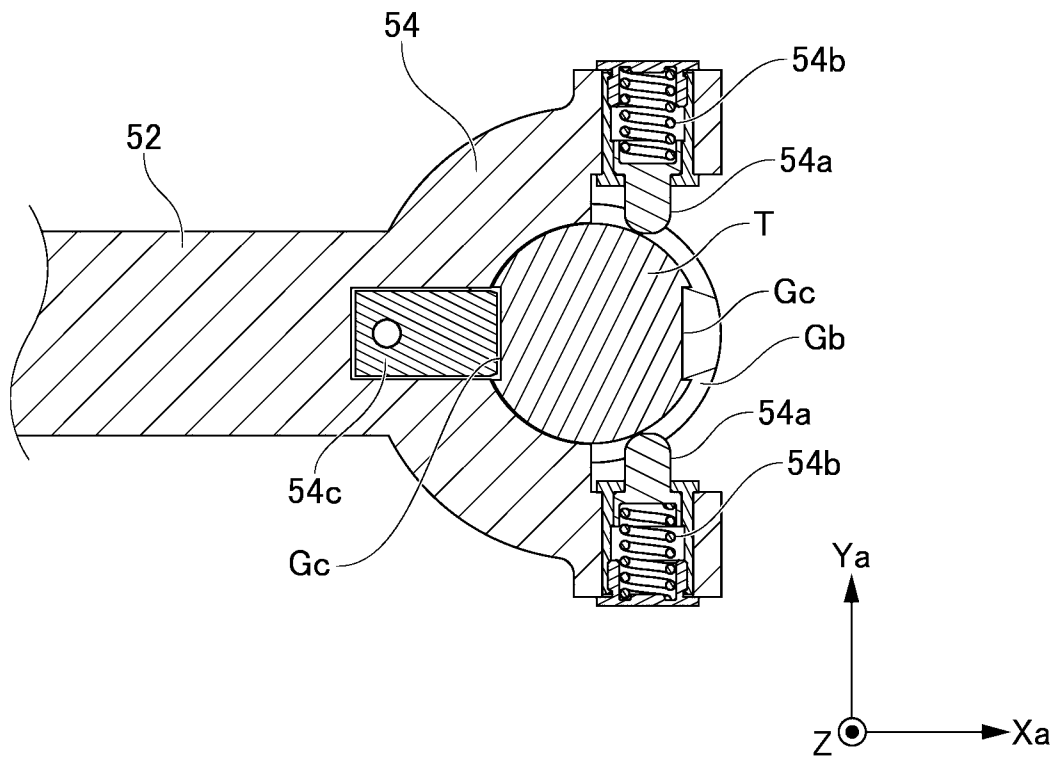
【圖6】



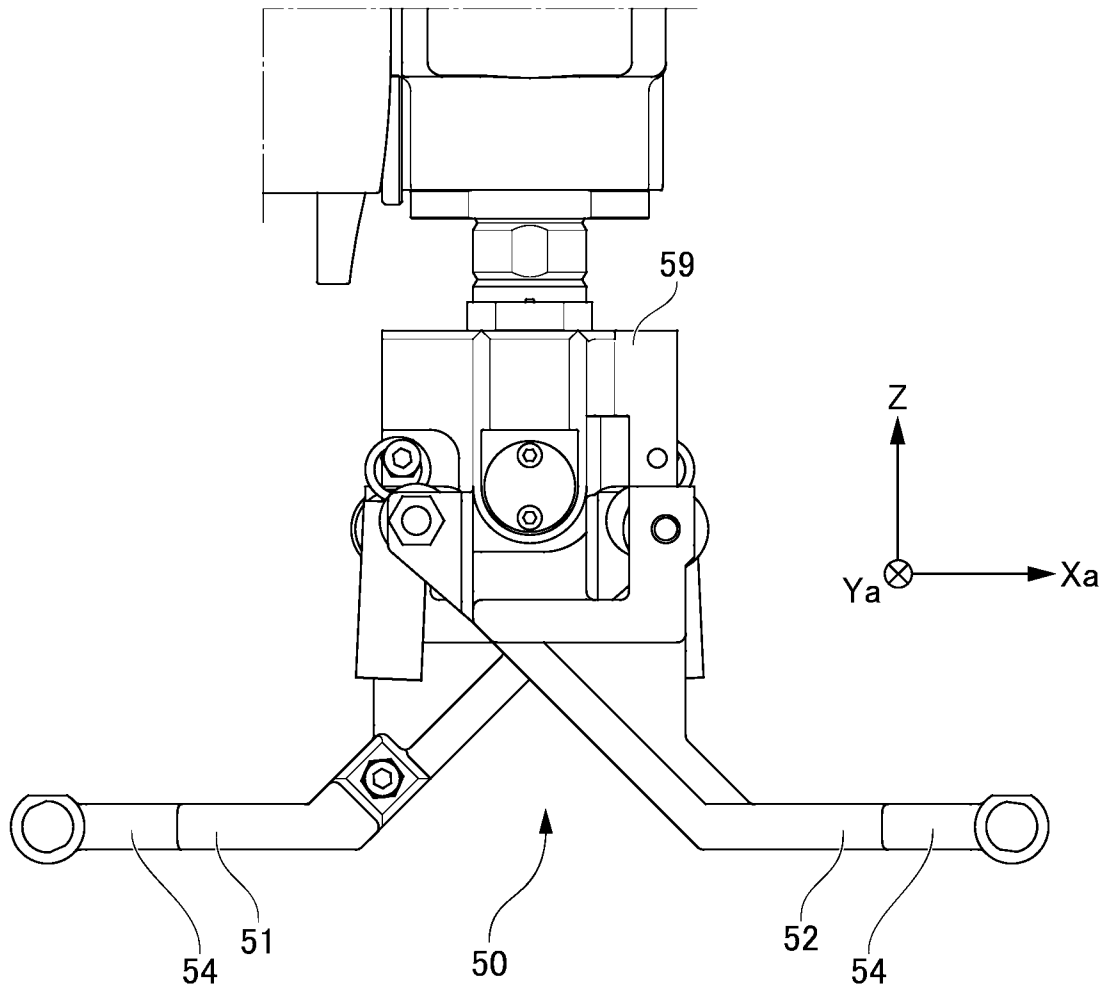
【圖7】



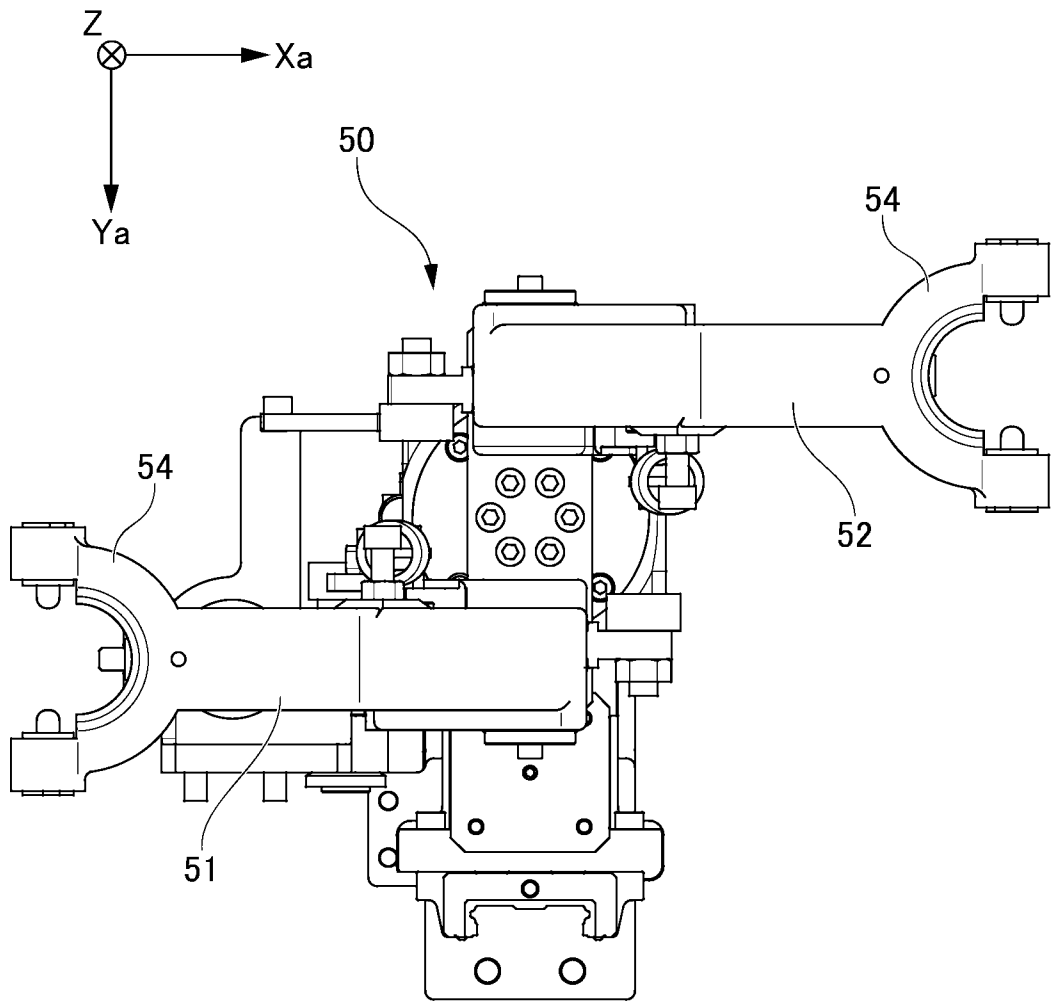
(Fig. 8)



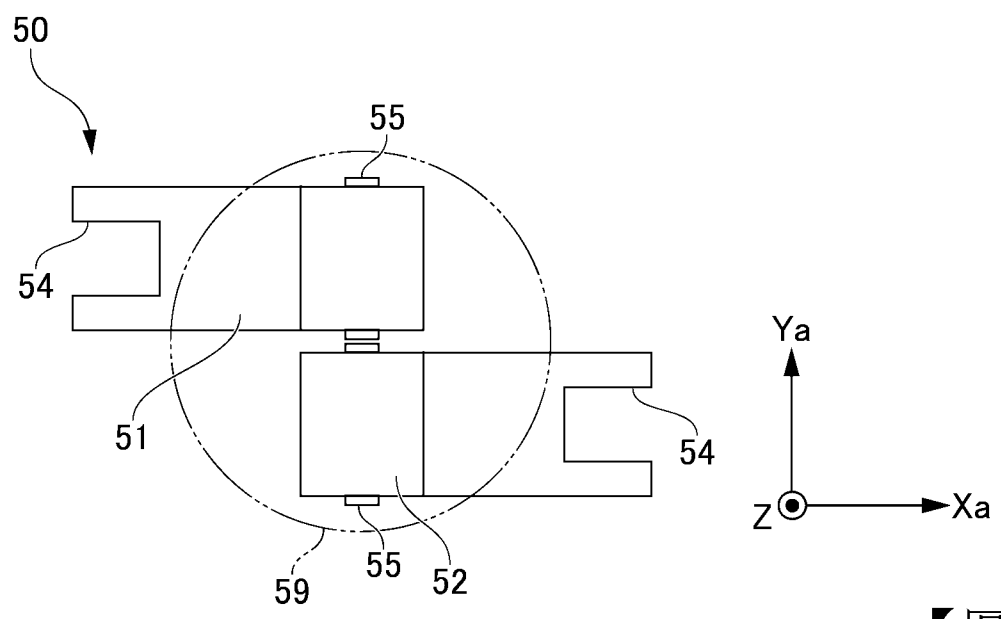
【圖9】



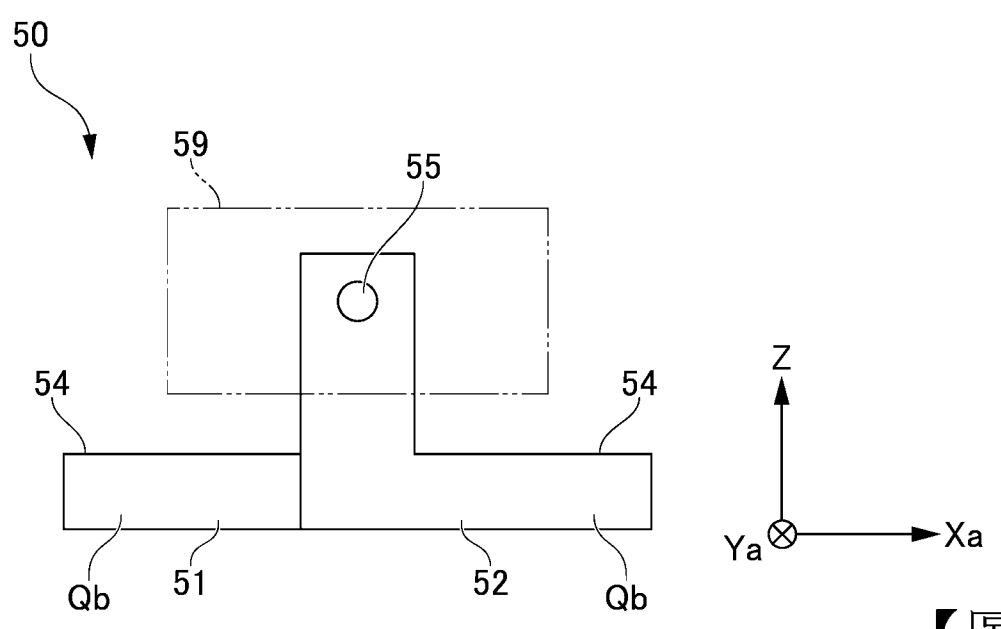
【圖10】



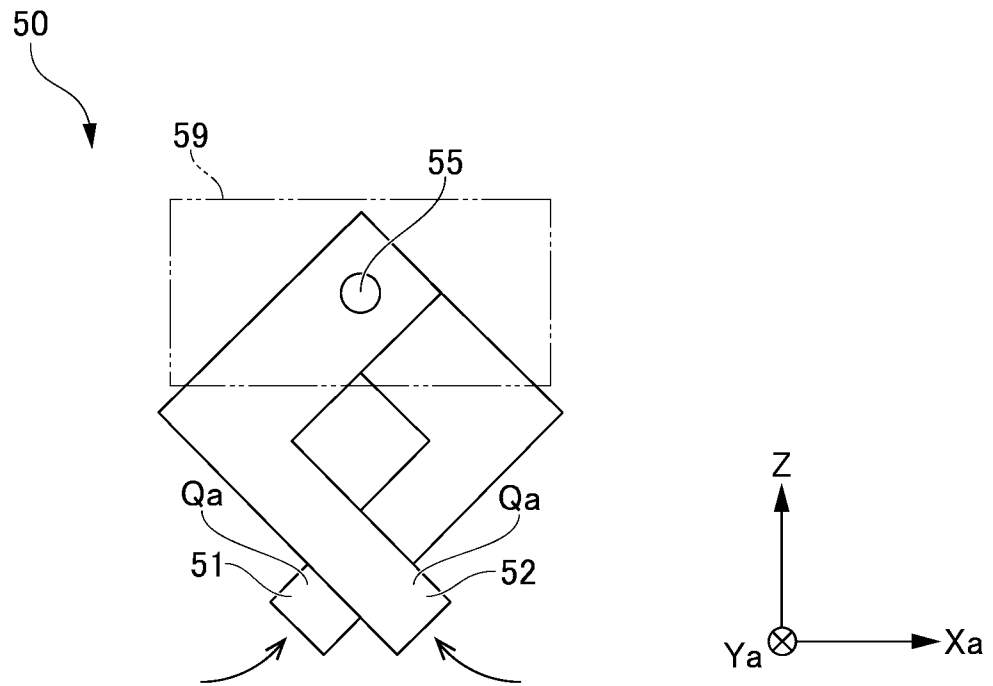
【圖11】



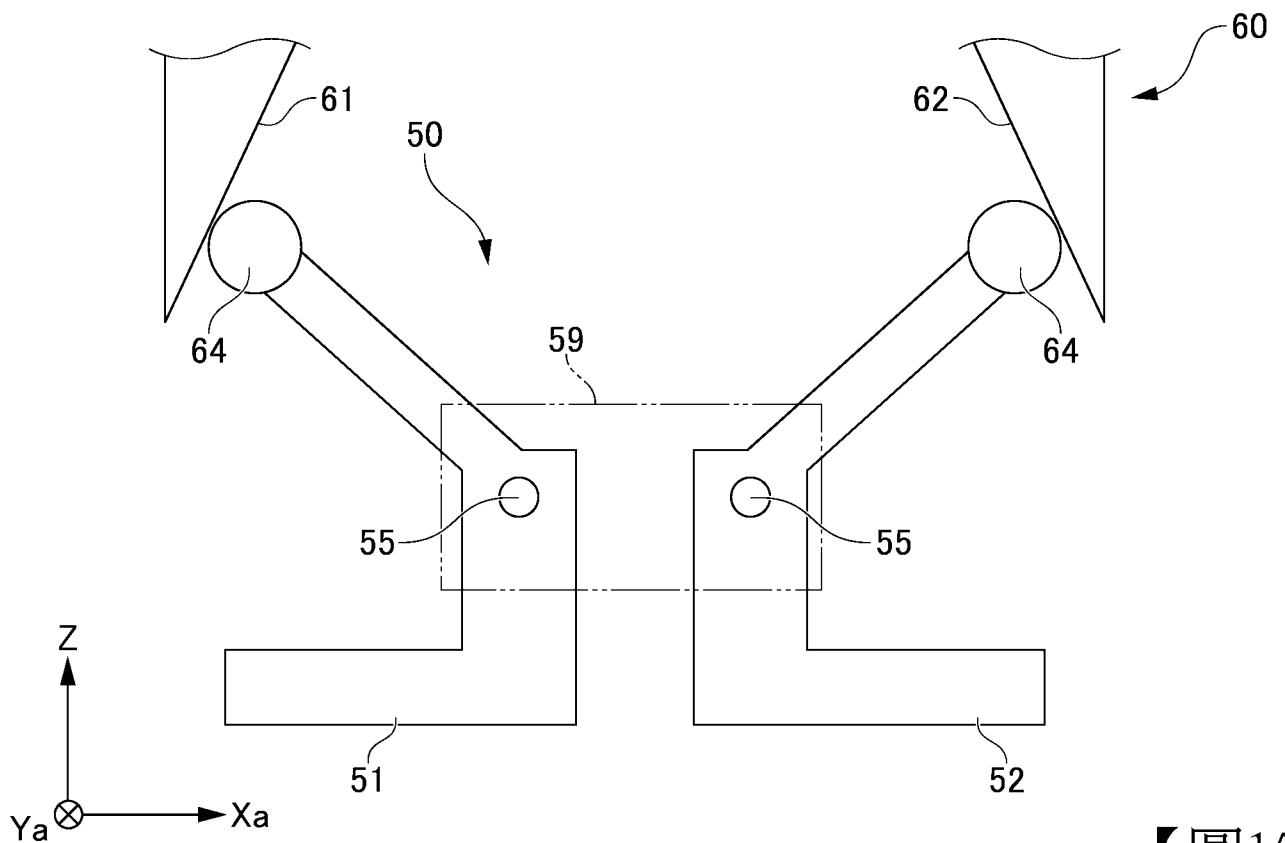
【圖12】



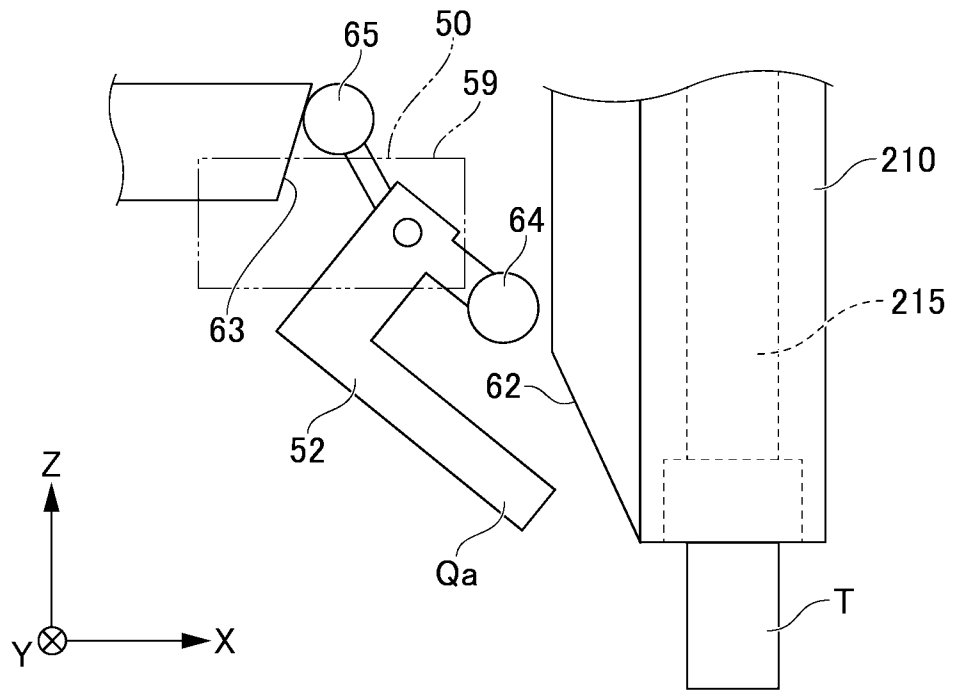
【圖13】



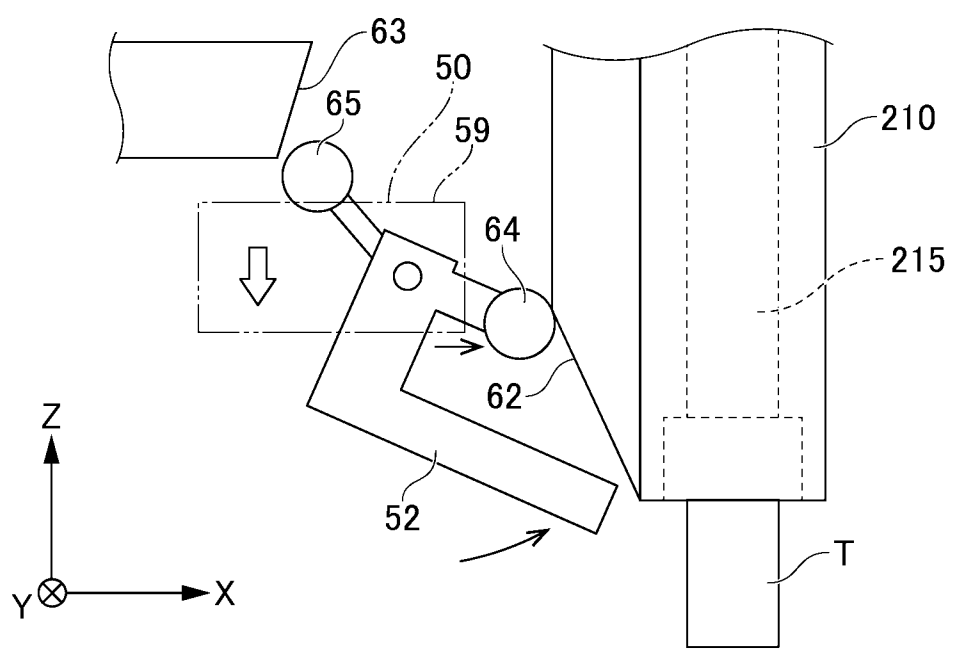
【圖14】



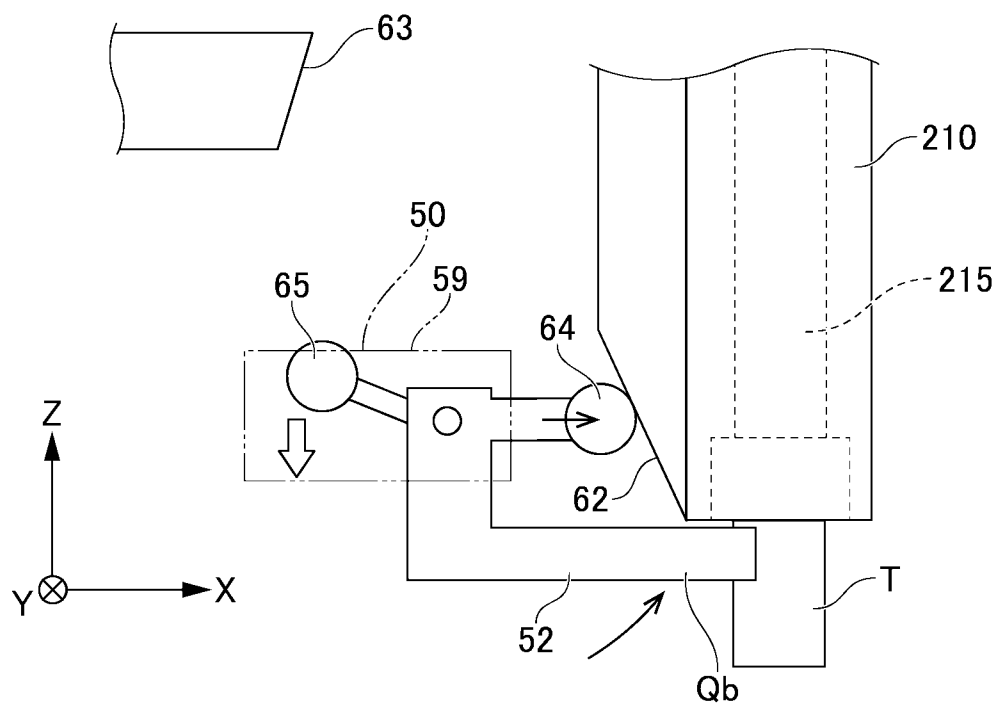
【圖15】



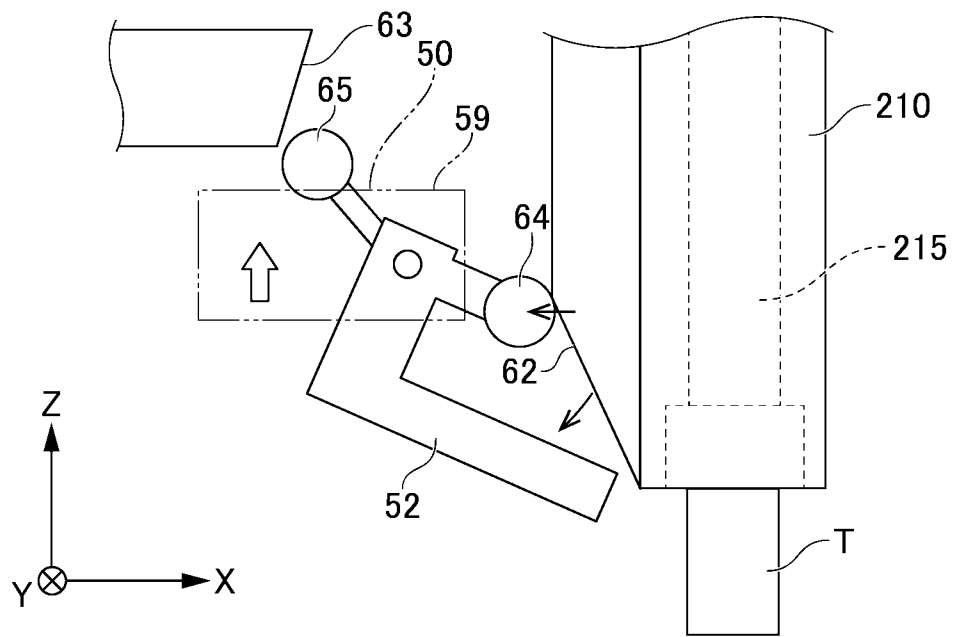
【圖16】



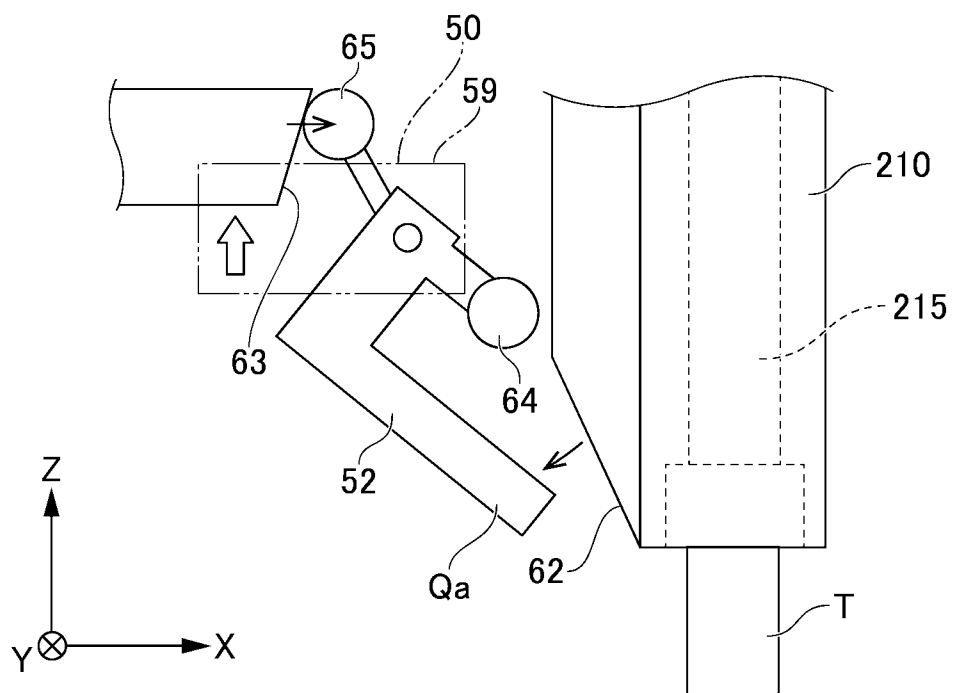
【圖17】



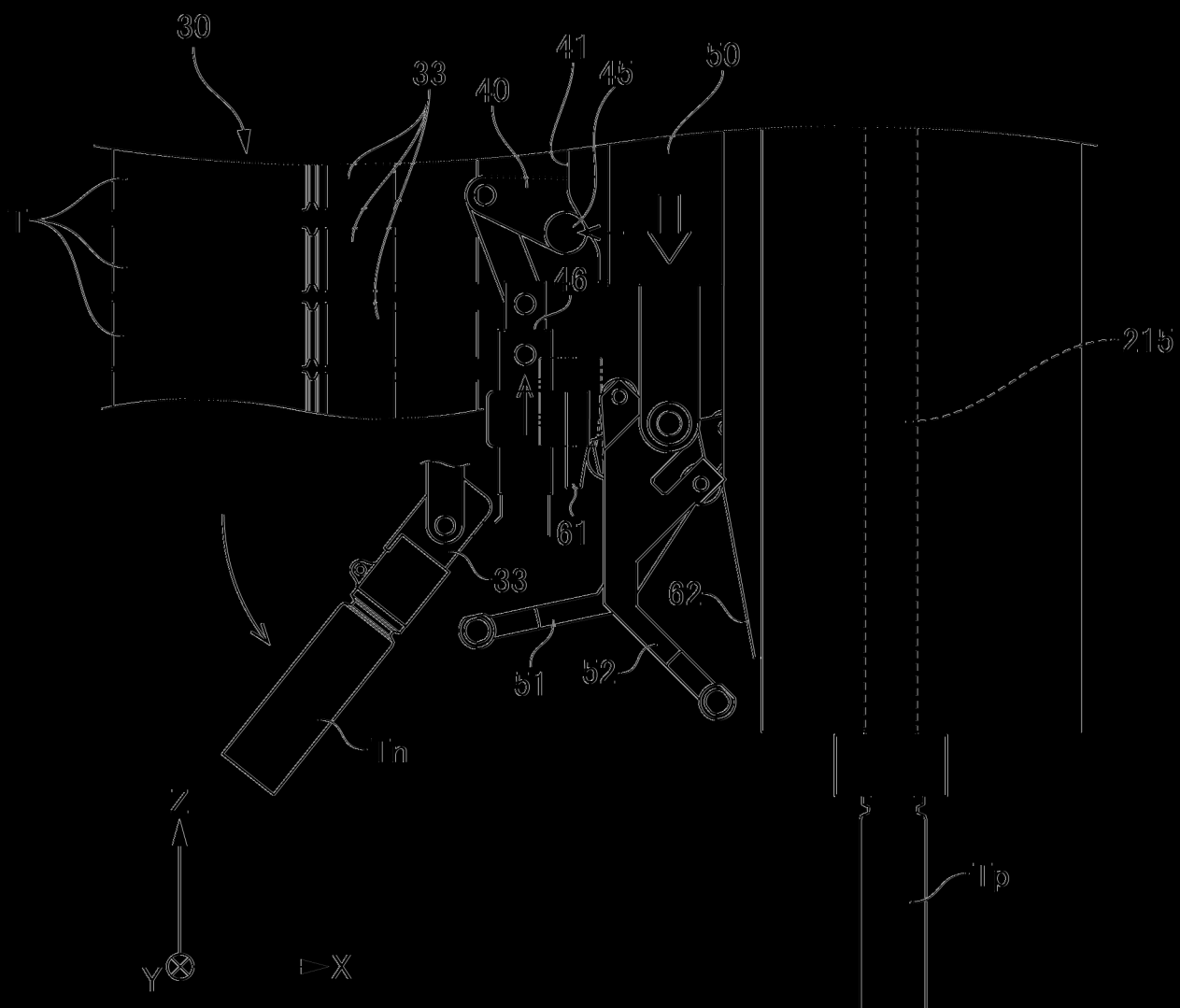
【圖18】



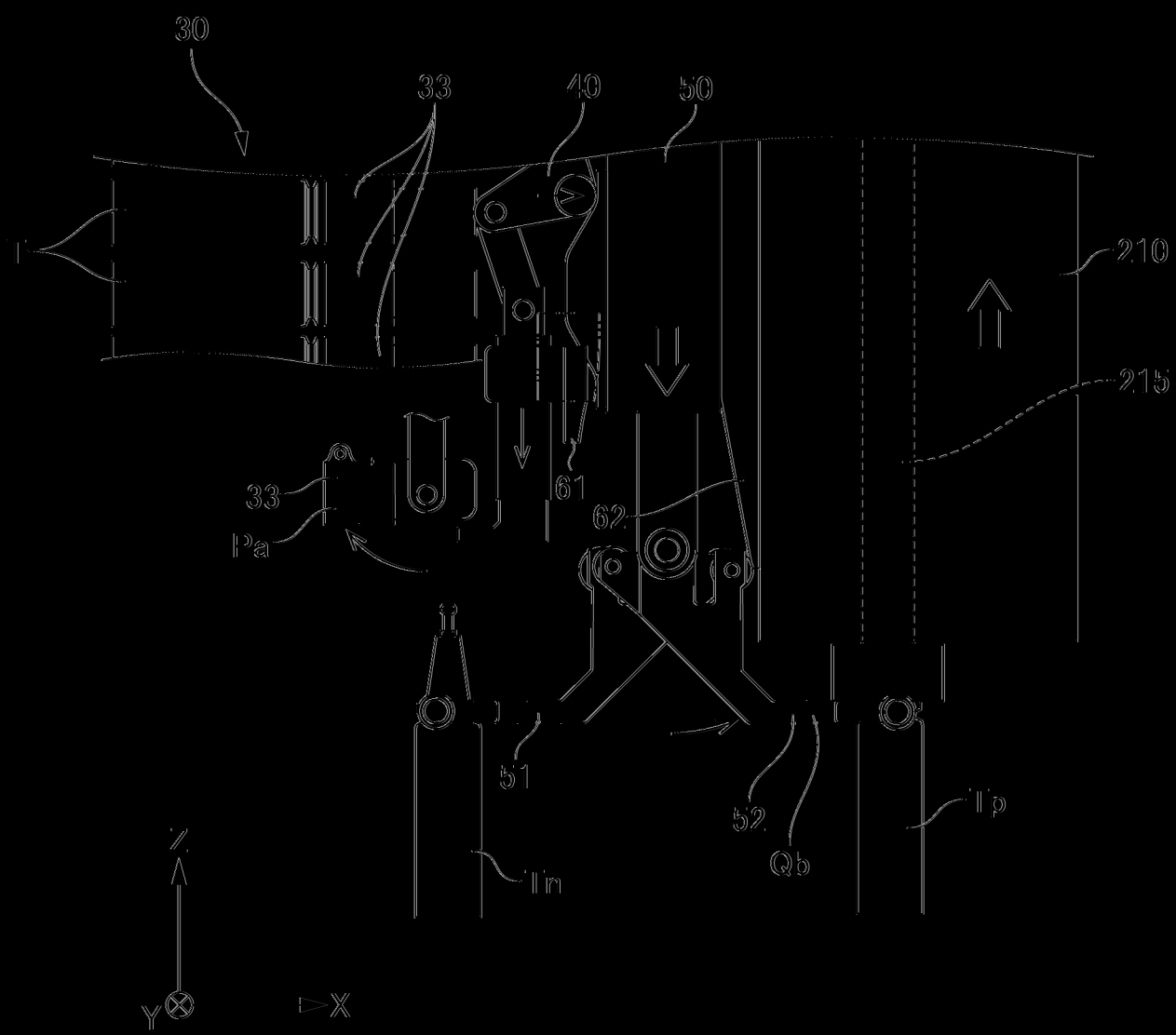
【圖19】



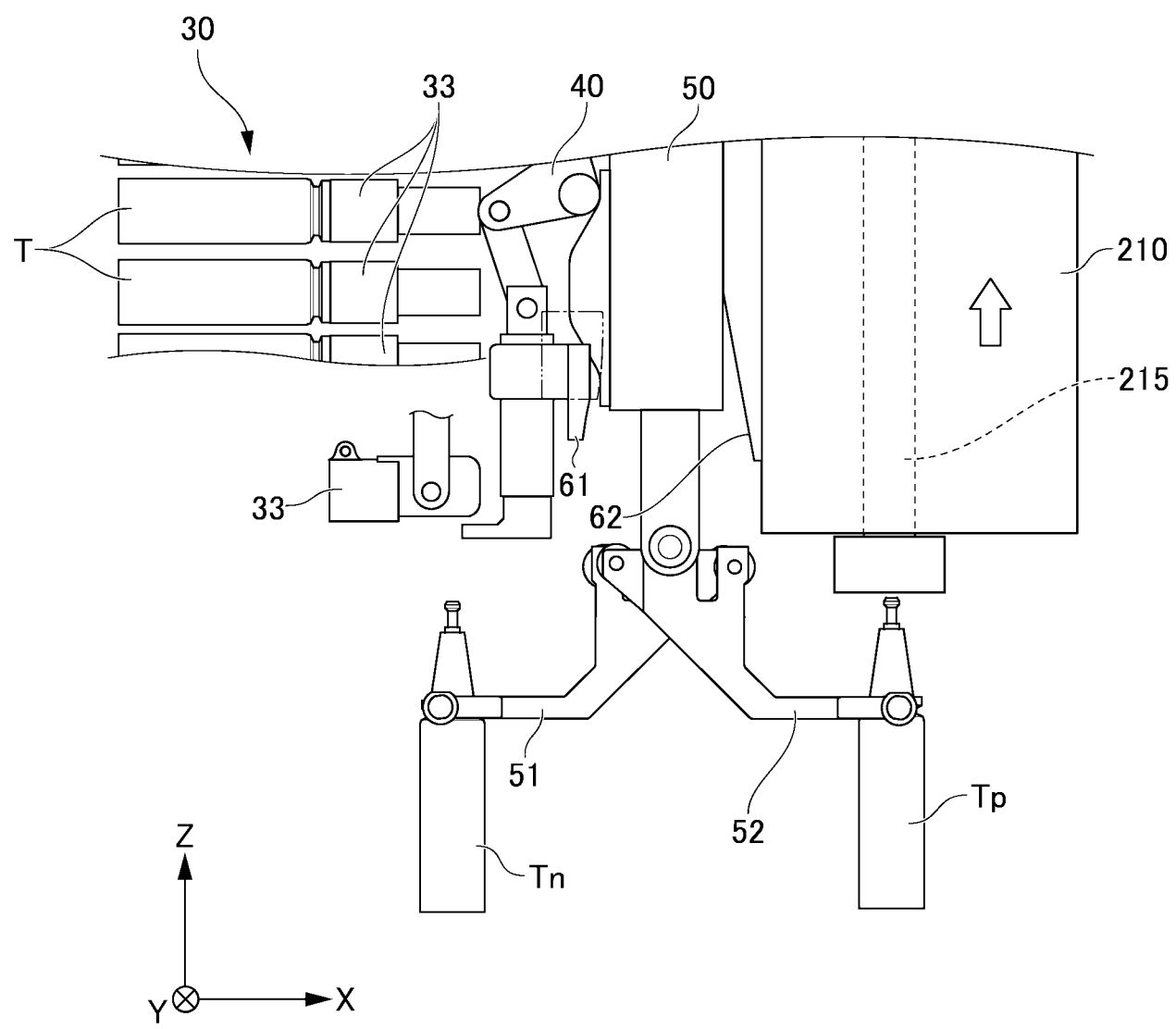
【圖20】



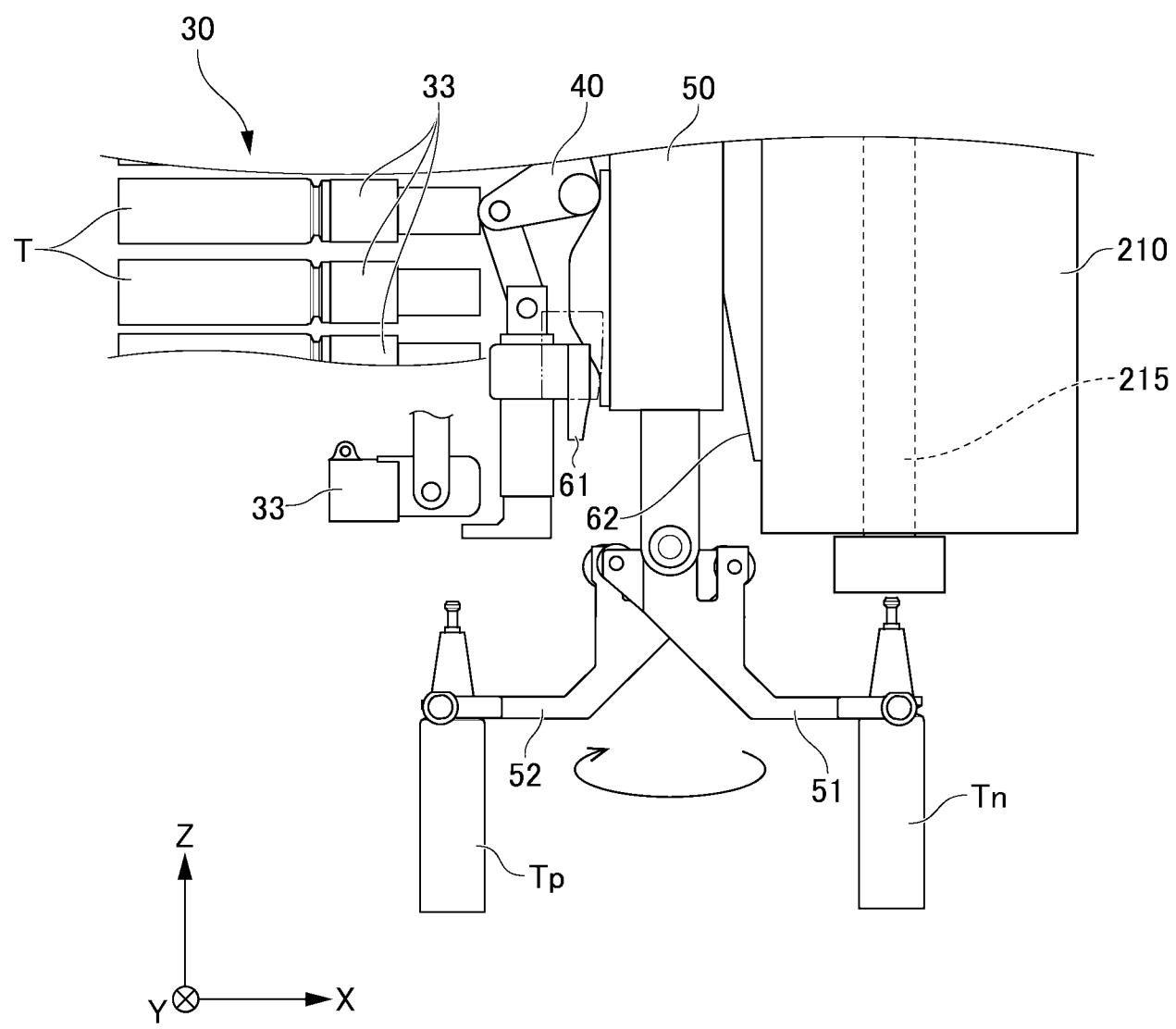
(Fig. 22)



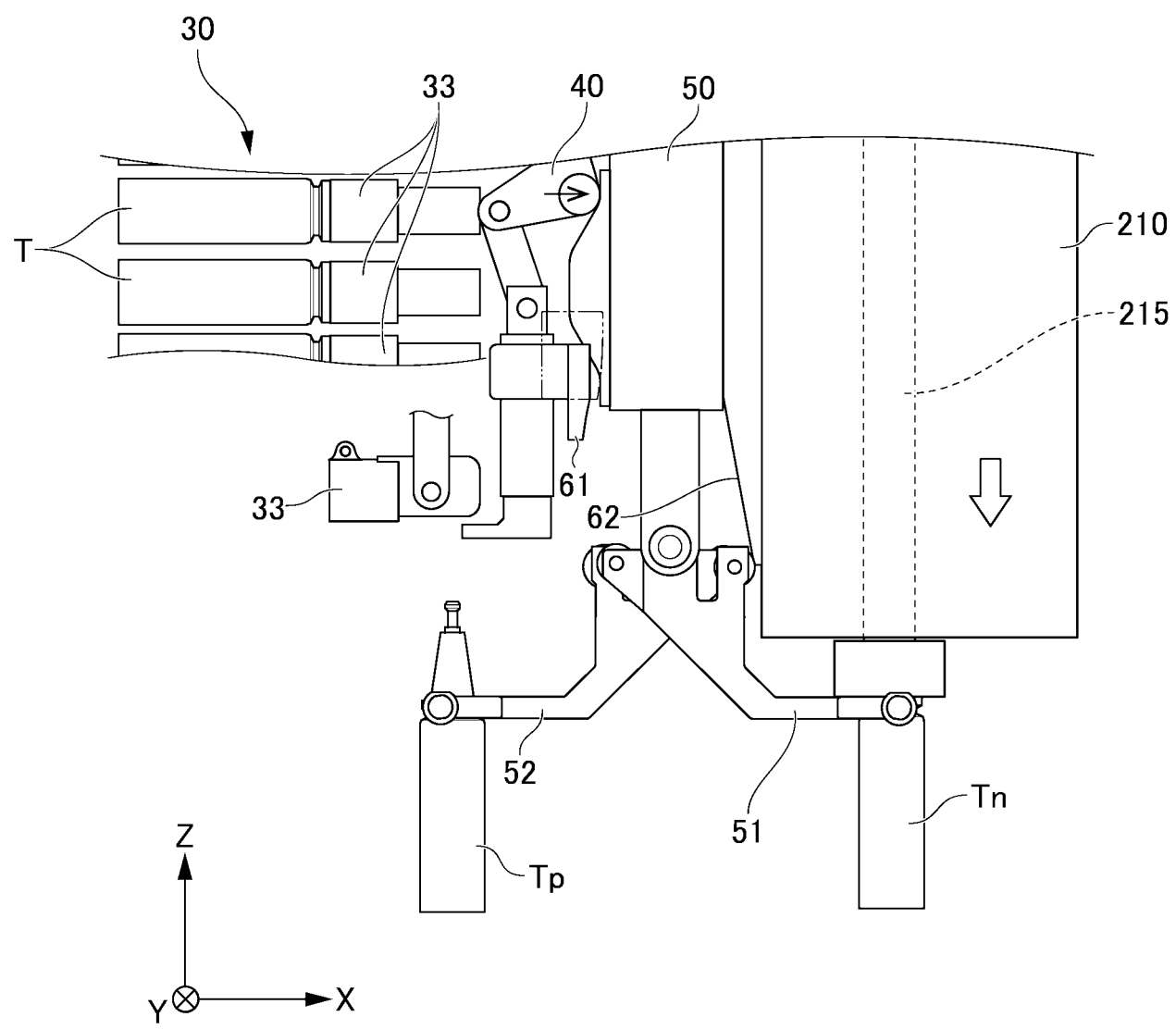
(Fig. 25)



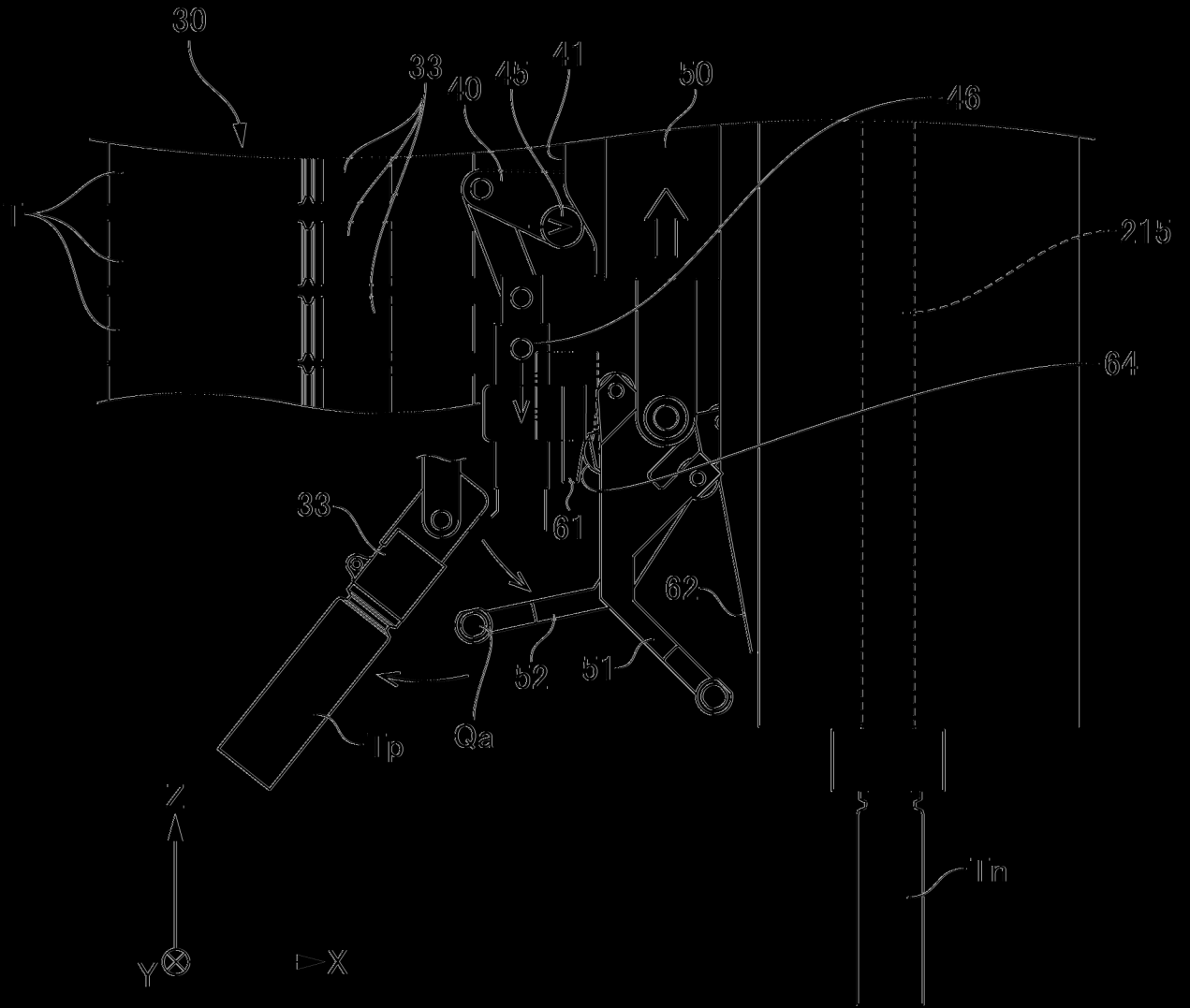
【圖26】



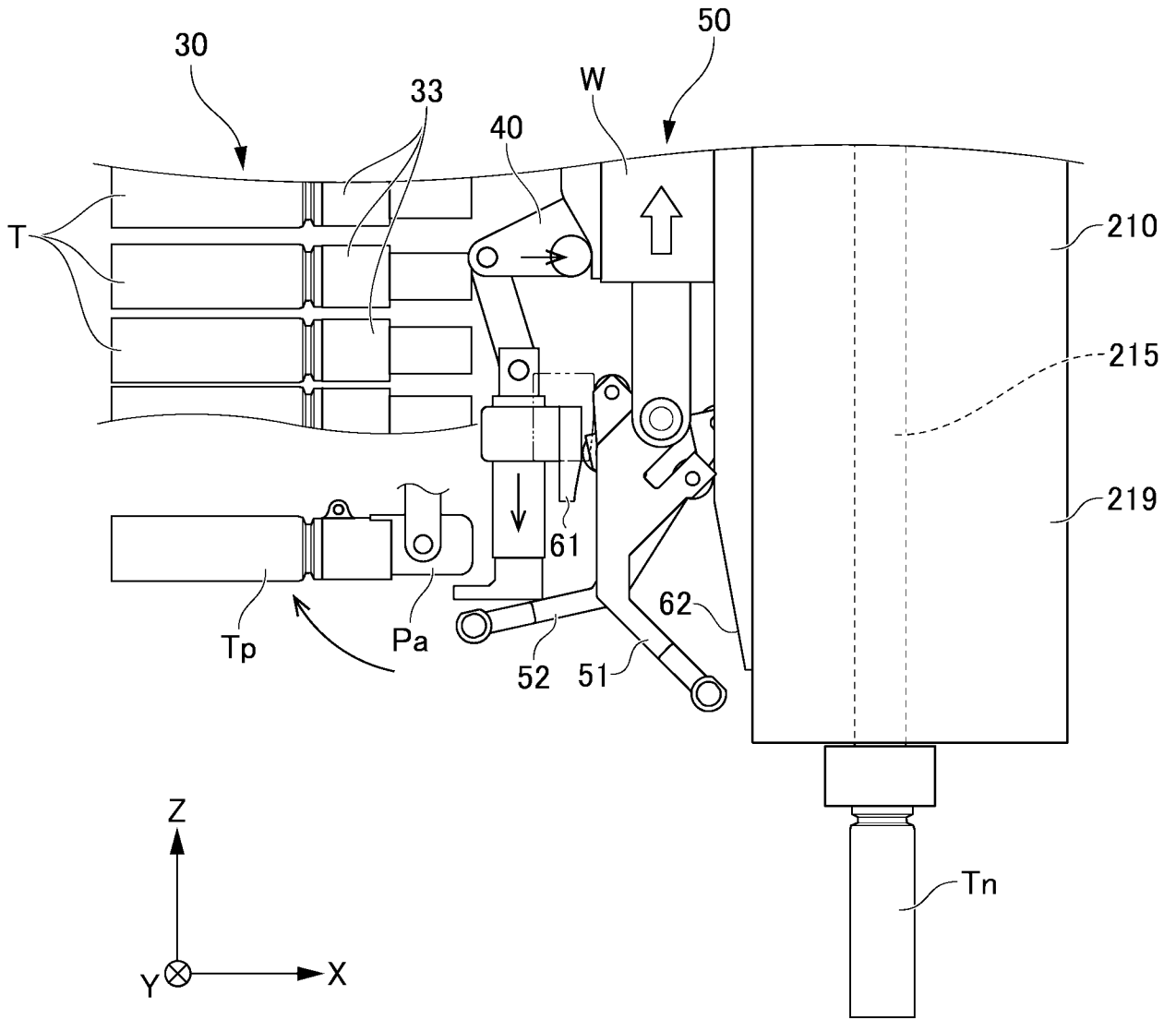
【圖27】



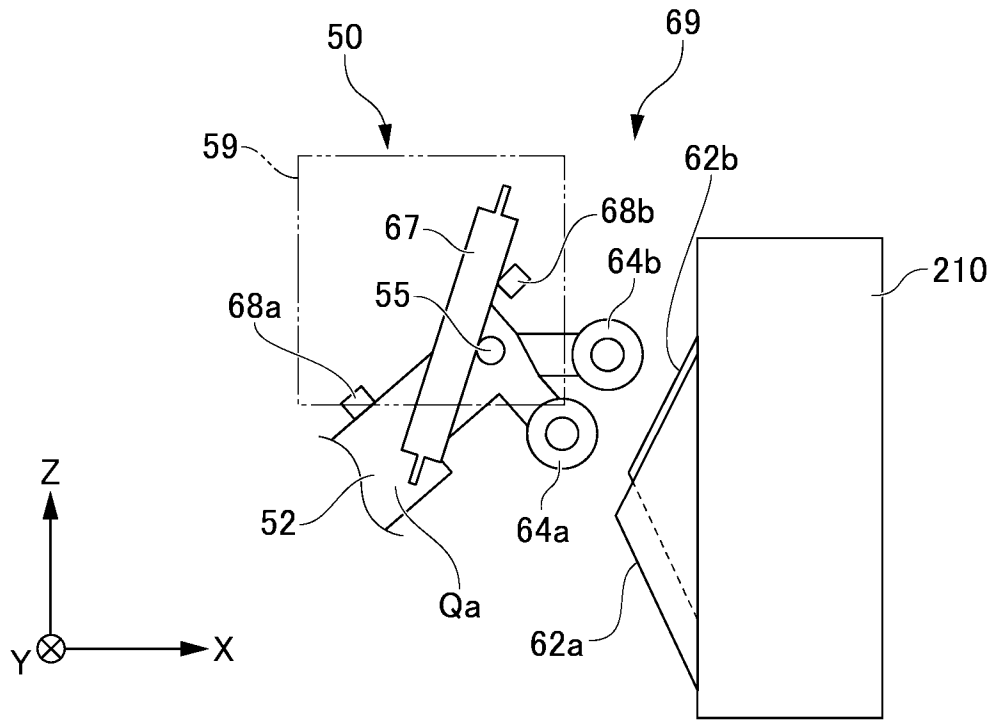
【圖28】



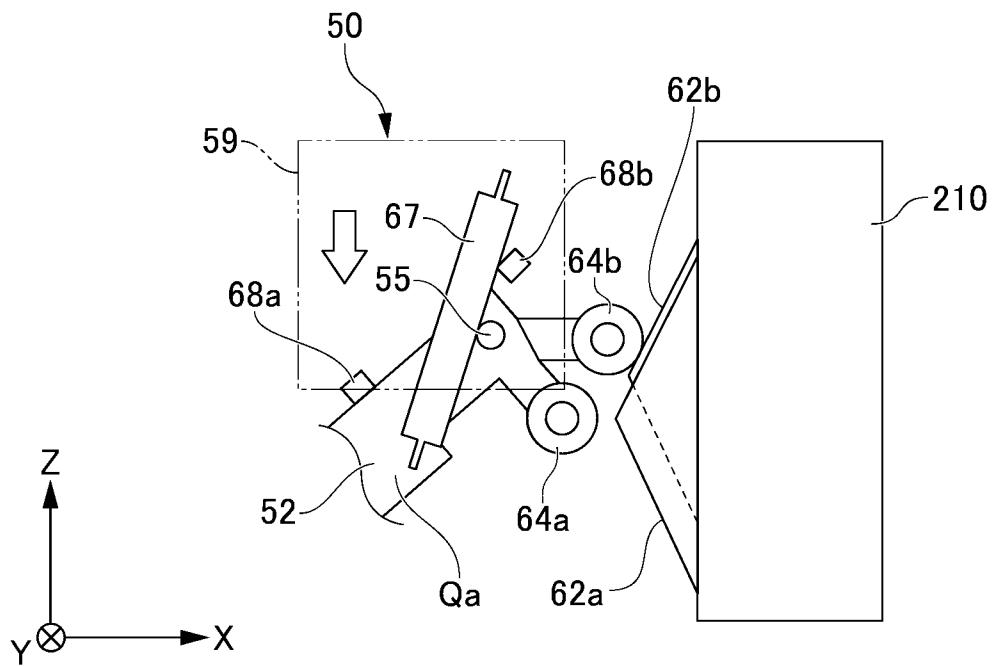
(Fig. 31)



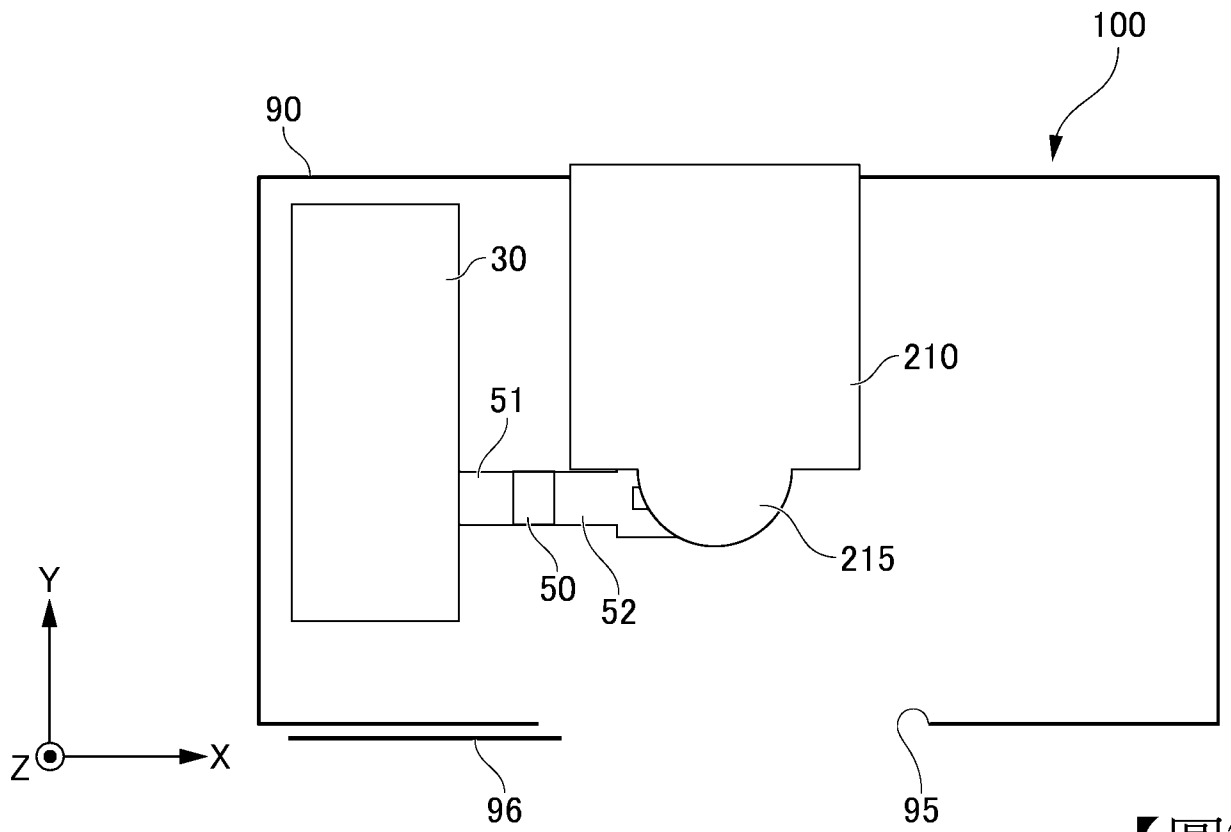
【圖32】



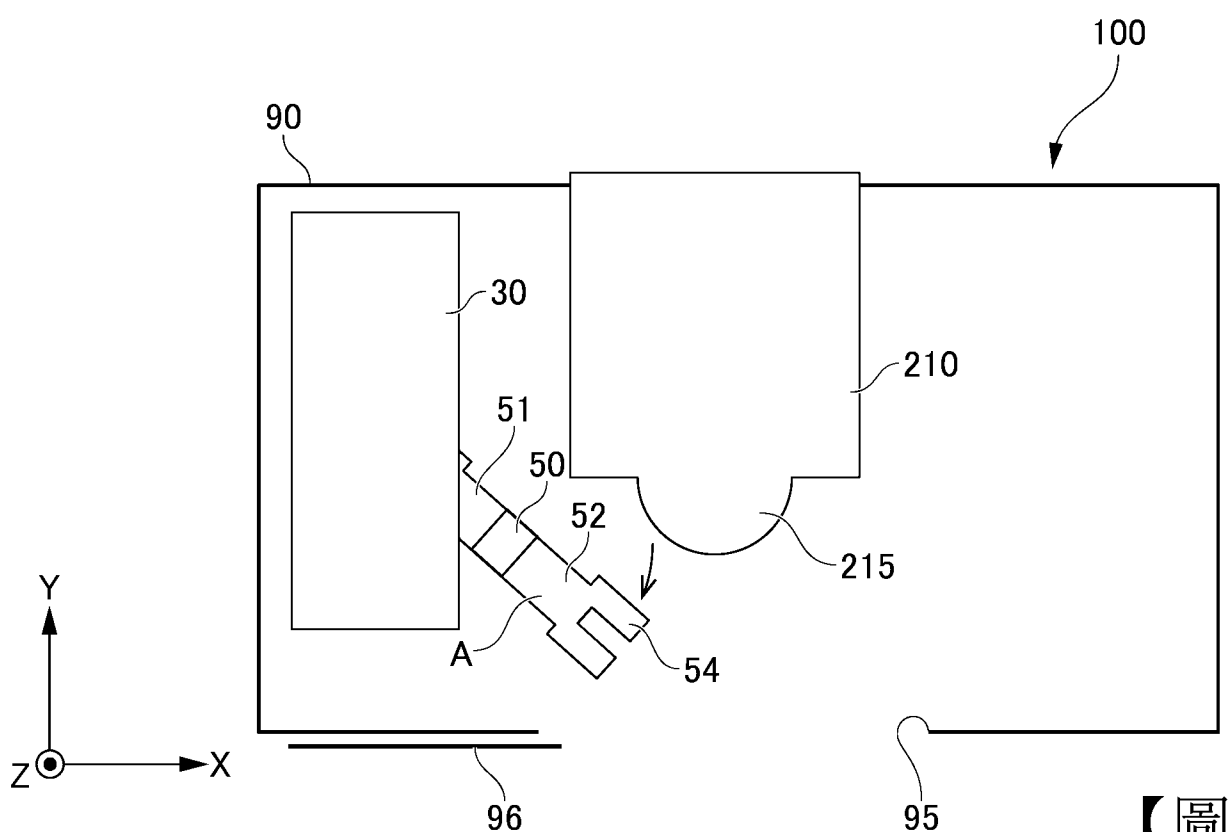
【圖33】



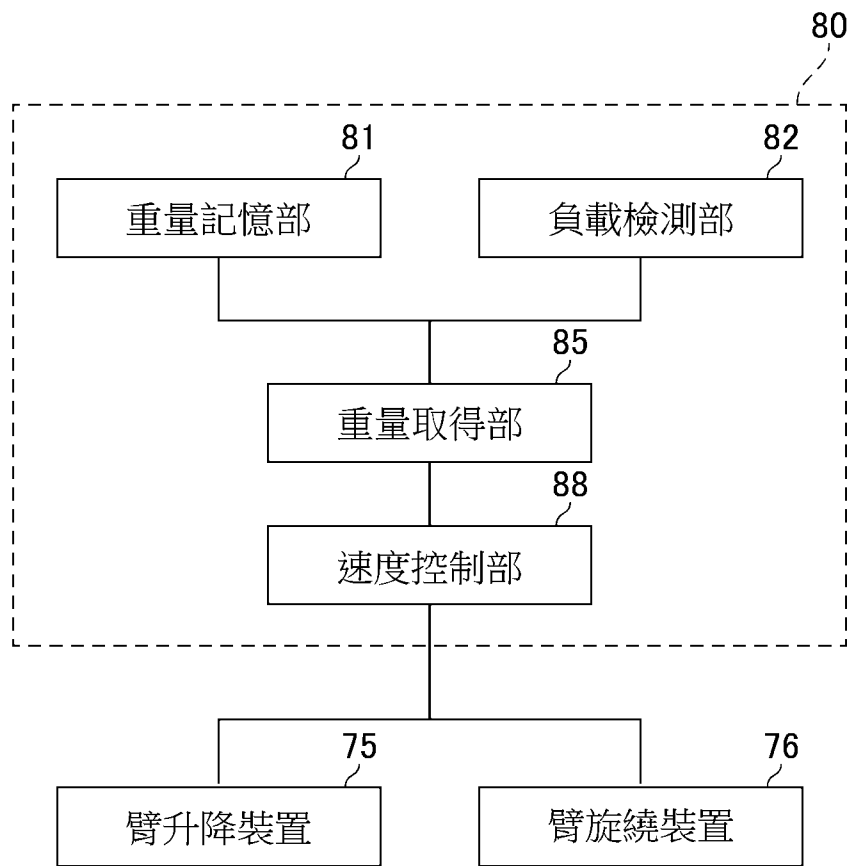
【圖34】



【圖38】



【圖39】



【圖42】

