

FASCICULE DE BREVET D'INVENTION

21 Numéro de dépôt : 1202300509

22 Date de dépôt : 22/12/2023

30 Priorité(s) :

24 Délivré le : 30/04/2024

45 Publié le : 31.07.2024

73 Titulaire(s) :

 NGBWA NGBWA Hugues Cédric,
S/C B.P. 4782, DOUALA (CM)

72 Inventeur(s) :

NGBWA NGBWA Hugues Cédric (CM)

74 Mandataire :

54 Titre : Le dispositif de collecte automatique et de suivi des finances communautaires et institutionnelles (Mendo-Coti).

57 Abrégé :

La présente invention se rapporte à un Dispositif de collecte automatique et de suivi des finances communautaires et institutionnelles en abrégé « Mendo-coti ». Il allie l'utilisation de la technologie de la téléphonie mobile dans le processus de collecte automatisée de fonds d'un porte-monnaie électronique et de suivi de son acheminement ou sa conservation vers/dans un autre porte-monnaie, une carte bancaire ou un compte bancaire. Il comprend une composante physique transportable en zones urbaines ou rurales et une plateforme numérique de type application, qui effectue tous les calculs et qui communique par wifi ou Bluetooth avec la composante physique qui imprime les documents utiles aux utilisateurs. Son système de collecte automatisé, de de suivi en temps réel des fonds est adapté, pour les organisations communautaires et institutionnelles, notamment les associations, les écoles, les entreprises, et offre une transparence complète tout au long du processus. Cette solution simplifie la collecte des fonds et le suivi des finances au niveau communautaire et institutionnel, en ce sens qu'elle met à disposition des parties intervenantes, en temps réel des informations pertinentes en toute transparence à partir d'une plateforme centralisée.

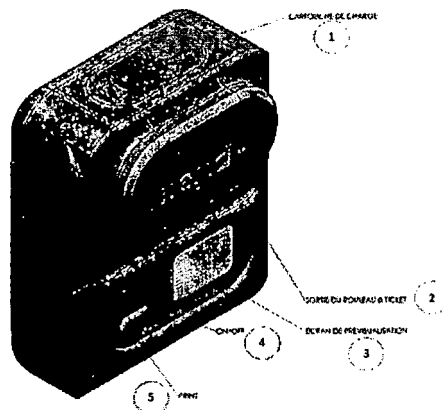


Figure 1: Présentation du Dispositif Mendo-coti (Vue de face)

Fig. 1

I. INTRODUCTION

La présente invention se rapporte à un dispositif de collecte automatique et de suivi des finances communautaires et institutionnelles (Mendo-coti).

Il s'agit d'un dispositif qui allie l'utilisation de la téléphonie mobile dans le processus de collecte automatisée de fonds. Il opère également comme un porte-
5 monnaie électronique pour se acheminer ou sa-conserver les fonds ainsi collectés vers ou dans un autre porte-monnaie, une carte bancaire ou un compte bancaire. Ce dispositif est conçu pour être utilisé en ville ou en campagne où l'accès à l'électricité n'est pas garanti.

En effet, la collecte et la gestion transparente des fonds (argent) est parfois
10 difficile et génère un volume de contentieux important auprès des tribunaux. Qu'il s'agisse des associations, des établissements scolaires ou universitaires, des institutions étatiques ou toute autres organisations qui collecte ou reçoit des fonds pour une raison ou une autre. En cas de perte des fonds reçus quel que soit la raison, il est toujours difficile de s'entendre et cela entraîne généralement la rupture de
15 confiance entre les parties.

En plus, en règle générale, pour les organismes ou institutions qui collectent, vend des services/produits ou reçoivent les fonds, l'on a souvent besoin de se déplacer pour se rendre à un guichet de paiement où l'on verse la somme correspondante contre un reçu. Les progrès de la téléphonie mobile à travers l'envoi d'argent a certes
20 apporté une petite évolution dans ce domaine, mais cependant, il reste constant que la gestion des fonds reçus est toujours source de préoccupation.

C'est tenant compte de toutes ces difficultés et bien d'autres, que le dispositif objet de la présente invention a été conceptualisé et réalisé. Il vise à résoudre ces
25 problèmes en introduisant une solution automatisée, intuitive et transparente.

II. ETAT DE LA TECHNIQUE

Avant Mendo-Coti, la collecte de fond se faisait habituellement soit en se déplaçant personnellement ou par virement instantané c'est-à-dire par transfert de monnaie électronique, d'un compte mobile money vers un autre au niveau
30 communautaire et institutionnel. Ceci présentait des défis majeurs, tels que la complexité des transactions, le suivi manuel fastidieux, et le manque de transparence financière.

Toutefois, bien avant ce dispositif, des innovateurs se sont pencher sur la problématique de la collecte et de la gestion des fonds à plusieurs niveau, avec une approche bien différente. C'est le cas de ces inventions qui ont été enregistrées dans différents offices de propriété intellectuelle à travers le monde. Il s'agit de :

5 la demande de brevet n° FR2990544 relative à un dispositif automatique de collecte et de gestion de la taxe à la valeur ajoutée. Cette demande de brevet a été introduite le 11.05.2012 sous le numéro 2990544 et publiée le 15.11.2013. Cette invention est l'œuvre de l'inventeur CLOCHEAU JEAN FRANCOIS. Cette invention concerne
10 un dispositif permettant de déclarer, pour un assujetti à la TVA, la création d'une facture d'achat ou de vente et de la transférer automatiquement sous forme de fichier informatique vers le centre de gestion de la TVA dont il dépend. Lors du paiement de la facture, la banque du vendeur ou de l'acheteur, suivant la situation, transmet au centre de gestion de la TVA les
15 identifiants de ce règlement. Celui-ci compare la déclaration de l'achat avec celle de vente puis, délivre à la banque du paiement, en cas d'égalité, une autorisation fiscale d'extraction. Les banques appliquent les directives des autorisations fiscales d'extraction jointes aux navettes durant les circuits bancaires, conduisant à la perception par les états bénéficiaires de la
20 TVA et, à la régularisation des comptes des assujettis. L'invention à pour but principal, d'une part ; d'automatiser en simplifiant à sa plus simple expression, la gestion de cet impôt au sein des assujettis à la TVA, en leur offrant des gains de productivité immédiats liés à cette simplification et, d'autre part de faciliter la gestion administrative de cet impôt par les états bénéficiaires,
25 en supprimant toute fraude possible préjudiciable aux rentrées fiscales. L'invention trouve son application dans tous les états qui appliquent la TVA.

la demande de brevet n° FR2847362 relative à un Système de collecte électronique de fonds. Cette demande de brevet a été introduite le 15.11.2002
30 sous le numéro 0214328 et publiée le 21.05.2004. Cette invention est l'œuvre de l'inventeur BERESNIKOFF ALEXIS. Cette invention porte en effet sur un Système de collecte électronique de fonds, comprenant des moyens dont un outil d'introduction du montant de chaque don reçu, des moyens de calcul et de mise à jour d'un montant cumulé des dons reçus, des moyens
35 d'introduction et de mise à jour d'avancements respectifs de concurrents réels à une course sportive, sur un parcours de la course des moyens de calcul et de mise à jour de l'avancement d'un concurrent virtuel dans la course sportive sur le parcours de la course, en fonction du montant cumulé des dons, par rapport aux avancements respectifs des concurrents réels, et des moyens

de représentation des avancements respectifs les uns par rapport aux autres des concurrents réels et du concurrent virtuel.

5 la demande de brevet n° WO2008032005 relative à un PROCÉDÉ ET SYSTÈMES DE PAIEMENT. Cette demande de brevet a été introduite le 17.09.2007 sous le numéro PCT/FR2007/051953 et publiée le 20.03.2008. Cette invention est l'œuvre de l'inventeur ROSSI, Jean-Yves. Cette invention est relative à un procédé de paiement par un porteur à un marchand grâce à un moyen de paiement, caractérisé en ce qu'il est procédé par imputations successives, pour chaque produit, bien ou service présenté à l'achat, une imputation s'opérant entre plusieurs sources de financement, et consistant en un débit sur l'une des sources de financement ou un transfert depuis l'une de ces sources de financement; et en ce que, à chaque imputation, sont lues des données stockées dans le moyen de paiement et/ou dans des bases de données d'un serveur de paiement, ces données étant accessibles par liaison à un système central ou sur une réplication locale, lesdites données étant utilisées par le serveur de paiement pour sélectionner puis confronter des règles d'imputation et de contrôle, définies, pour chaque source de financement, par le porteur du moyen de paiement ou par le financeur à des données fonction des caractéristiques.

10 15 20 25 Le dispositif de collecte automatique et de suivi des finances communautaires et institutionnelles (Mendo-coti) objet de la présente invention se veut différent et se positionne comme une innovation importante, une solution africaine adaptée dans le domaine de la collecte et de gestion des finances tant au niveau communautaire qu'institutionnel.

III. DESCRIPTION DE L'INVENTION

30 Le dispositif de collecte automatique et de suivi des finances communautaires et institutionnelles (Mendo-coti) est une révolution dans le domaine de la technologie appliquée aux finances. Il apporte une innovation dans la collecte et le suivi des finances en proposant une plateforme complète. Elle comprend une interface conviviale pour créer des projets communautaires, effectuer des transactions en temps réel via divers moyens de paiement et garantit une transparence totale.

35 En outre, Mendo-Coti intègre une composante physique permettant de suivre et d'imprimer chaque transaction effectuée sur la plateforme. Cette composante physique de Mendo-coti s'appuie sur sa plateforme numérique de type application qui, effectue tous les calculs et offre aux utilisateurs les informations dont ils besoin.

Chaque utilisateur dispose d'un QR code personnalisé pour faciliter les transactions et le suivi. Toutes les informations reçues par ce dispositif sont conservées dans une plateforme centralisée.

5 La composante physique innovante de Mendo-coti, associée à sa plateforme en ligne, offre une solution complète aux utilisateurs. L'ensemble du dispositif garantit également la sécurité des transactions et la traçabilité complète des fonds. Par ailleurs, il assure le suivi et l'impression de la documentation précise de chaque transaction, renforce la transparence et la responsabilité financière des parties.

10 Le dispositif Mendo-coti se présente sous deux variantes : celle des zones urbaines où l'énergie électrique est disponible en permanence (avec un module adapté pour une prise électrique), et celle des zones reculées où l'énergie électrique n'est pas disponible en permanence (avec un module adapté pour une prise alimentée à l'énergie solaire). Une variante mixte de Mendo-coti qui dispose d'une prise d'alimentation électrique et une prise d'alimentation à l'énergie solaire est également
15 disponible.

II.1. DESCRIPTION DE L'INVENTION

Le dispositif de collecte automatique et de suivi des finances communautaires et institutionnelles (Mendo-coti) comprend :

20 **1. Une interface utilisateur** : Des boutons et une interface intuitive facilitent l'utilisation de l'appareil.

Elle est aussi sous forme de deux écrans sont présents ; l'un à l'avant pour l'utilisateur d'ôtée d'une caméra avant et l'autre à l'arrière pour l'agent public.

25 **2. Un module d'alimentation** : l'appareil est alimenté par secteur mais dispose également d'une batterie intégrée rechargeable pour assurer une continuité de service en cas de panne de courant.

30 **3. Un module de connectivité** : Le SDK ou l'application de Mendo-Coti, compatible avec Android, IOS ou Windows, est préinstallée sur l'appareil. L'appareil se connecte à Internet pour accéder en direct aux transactions. Cela permet à l'appareil de scanner le QR code du paiement de l'utilisateur, de la valider et d'imprimer un ticket en tant que reçu.

4. Des ports USB et de Type C pour connecter directement avec un appareil pendant les impressions

35 **5. Un module de réception de papier** : une bobine d'impression pour plusieurs type de papiers pour impression (autocollants, factures)

6. Un module d'impression de documents : L'appareil imprime des sections de la bobine en guise de reçu du paiement ou de l'achat d'un produit ou d'un service

III.2. Description des figures des planches de dessins

5 Les planches de dessins sont jointes en annexe du mémoire descriptif de la présente invention. Il s'agit de la planche 1 et de la Planche 2. Chacune des planches des dessins comporte une figure.

III.2.1. Figure 1 (Planche de dessin I/II)

Cette figure comprend :

- 10 **1. Cartouche de charge :** Cette partie permet de recharger les rouleaux d'impressions du reçu
- 2. Sortie du rouleau à ticket :** Cette partie facilite la sortie du ticket.
- 3. Ecran de prévisualisation :** Dans cet écran, il est plus facile de voir le niveau de la cartouche d'impression et l'état de la batterie.
- 15 **4. On/off :** Bouton de démarrage et de mise hors tension.
- 5. Print :** Bouton d'impression : pour lancer l'impression du ticket en guise de reçu.

III.2.2. Figure 1 (Planche de dessin II/II)

Cette figure comprend :

- 20 **6. Port USB micro B et type C :** Le port des type C permet de charger la batterie du dispositif et aussi de communiquer avec d'autres appareils par câble tel que le font les ports USB MICRO B.
- 7. Impression du document :** Matérialise la sortie du papier, ticket ou reçu.
- 8. Module d'alimentation :** le bloc d'alimentation rechargeable question de permettre l'utilisation plus mobile le dispositif.

25

III.3. Les mérites de l'invention

Le dispositif de collecte automatique et de suivi des finances communautaires et institutionnelles (Mendo-coti) est une invention qui se situe dans le domaine des technologies financières et de la gestion, offrant une solution innovante pour simplifier la collecte des fonds et le suivi des finances au niveau communautaire et institutionnel.

30

La composante physique du dispositif objet de la présente invention est conçue pour être facilement transportable et utilisable dans les zones urbaines ou rurales. Son poids est d'environ un kilogramme. Les matériaux utilisés pour sa fabrication sont soigneusement sélectionnés pour garantir la durabilité et la résistance à une utilisation quotidienne.

En plus de la composante physique, le dispositif Mendo-coti comprend une composante numérique de type application qui lui permet de se connecter (application Mendo-coti). L'application Mendo-coti est installée sur le téléphone Android de l'agent. Dans ce cas, la composante physique de Mendo-coti se connecte à ce téléphone par Bluetooth ou Wifi pour imprimer un ticket en tant que reçu.

En clair, l'application Mendo-Coti est installée sur le téléphone de l'agent (Android ou Ios). Le téléphone se connecte ensuite à Internet en se logeant avec le compte administrateur de l'institution. L'agent peut également connecter également des Smartphone à l'appareil via Bluetooth ou Wifi. L'utilisateur présente son ticket numérique pour scanner le QR code du paiement. Si le ticket est valide, le téléphone et l'application demandent à l'appareil de se connecter par Bluetooth ou Wifi, d'imprimer un ticket autocollant à coller sur l'article/service acheté. Le ticket physique et numérique sont ensuite marqués comme utilisé.

L'application Mendo-coti possède également une interface administrateur pour l'organisation/institution question de suivre en temps réel les activités financières effectuées au sein de son écosystème M-coti. En même temps elle facilite la gestion et le management de ses ressources (Projets et activités) et ses membres, clients, usagers ou donateurs

IV. REVENDICATIONS

- i. Dispositif de collecte automatique et de suivi des finances communautaires et institutionnelles (Mendo-coti) caractérisé en ce qu'il comprend de manière non exhaustive :
- Une interface utilisateur
 - Un module d'alimentation
 - Un module de connectivité
 - Des ports USB et de Type C
 - Un module de réception de papier
 - Un module d'impression de documents
 - Un module de Cartouche de charge
 - Une Sortie du rouleau à ticket
 - Un Ecran de prévisualisation
 - Un bouton On/off
 - Un bouton de *Print*
 - Un Port USB micro B et type C
- ii. Dispositif de collecte automatique et de suivi des finances communautaires et institutionnelles (Mendo-coti) caractérisé en ce qu'il comprend une composante physique transportable en zones urbaines ou rurales et une plateforme de type application qui effectue tous les calculs et qui communique par wifi ou Bluetooth avec la composante physique ;
- iii. Dispositif de collecte automatique et de suivi des finances communautaires et institutionnelles (Mendo-coti) selon la revendication 1, caractérisé en ce qu'il intègre un système de collecte automatisé, de de suivi en temps réel des fonds, pour les organisations communautaires et institutionnelles tout en offrant une transparence complète tout au long du processus ;
- iv. Dispositif de collecte automatique et de suivi des finances communautaires et institutionnelles (Mendo-coti) selon les revendications 1 et 2 caractérisé en qu'il est apte et adapté aux besoins de la collecte, de la gestion et du suivi des finances des associations, écoles, églises et des entreprises ;
- v. Dispositif de collecte automatique et de suivi des finances communautaires et

- institutionnelles (Mendo-coti) selon les revendications précédentes, caractérisé en qu'il est doté des moyens de calculs intégrés, de mise à jour desdits calculs et d'un module pour imprimés les différents documents utiles aux utilisateurs ;
- vi. Dispositif de collecte automatique et de suivi des finances communautaires et institutionnelles (Mendo-coti) selon les revendications précédentes, caractérisé en ce que son module de génération de QR code permet d'imprimer un reçu de chaque transaction avec un code QR personnalisé.

V. ABREGE DESCRIPTIF

La présente invention se rapporte à un Dispositif de collecte automatique et de suivi des finances communautaires et institutionnelles en abrégé « Mendo-coti ». Il allie l'utilisation de la technologie de la téléphonie mobile dans le processus de collecte automatisée de fonds d'un porte-monnaie électronique et de suivi de son acheminement ou sa conservation vers/dans un autre porte-monnaie, une carte bancaire ou un compte bancaire. Il comprend une composante physique transportable en zones urbaines ou rurales et une plateforme numérique de type application, qui effectue tous les calculs et qui communique par wifi ou Bluetooth avec la composante physique qui imprime les documents utiles aux utilisateurs. Son système de collecte automatisé, de de suivi en temps réel des fonds est adapté, pour les organisations communautaires et institutionnelles, notamment les associations, les écoles, les entreprises, et offre une transparence complète tout au long du processus. Cette solution simplifie la collecte des fonds et le suivi des finances au niveau communautaire et institutionnel, en ce sens qu'elle met à disposition des parties intervenantes, en temps réel des informations pertinentes en toute transparence à partir d'une plateforme centralisée. /-

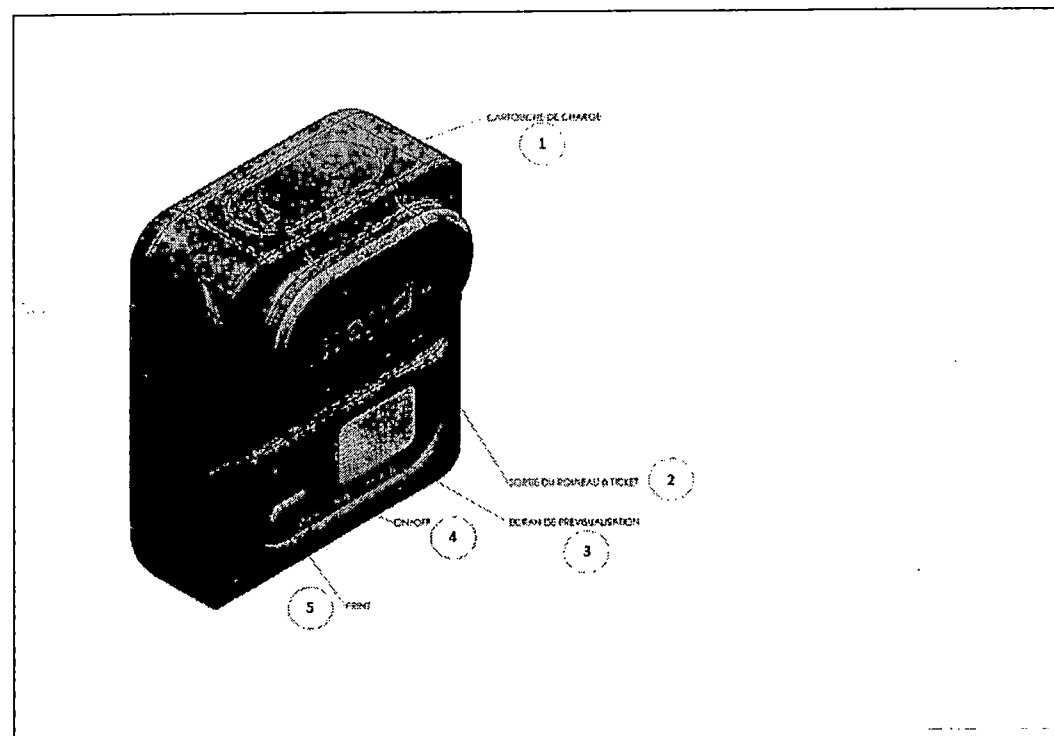
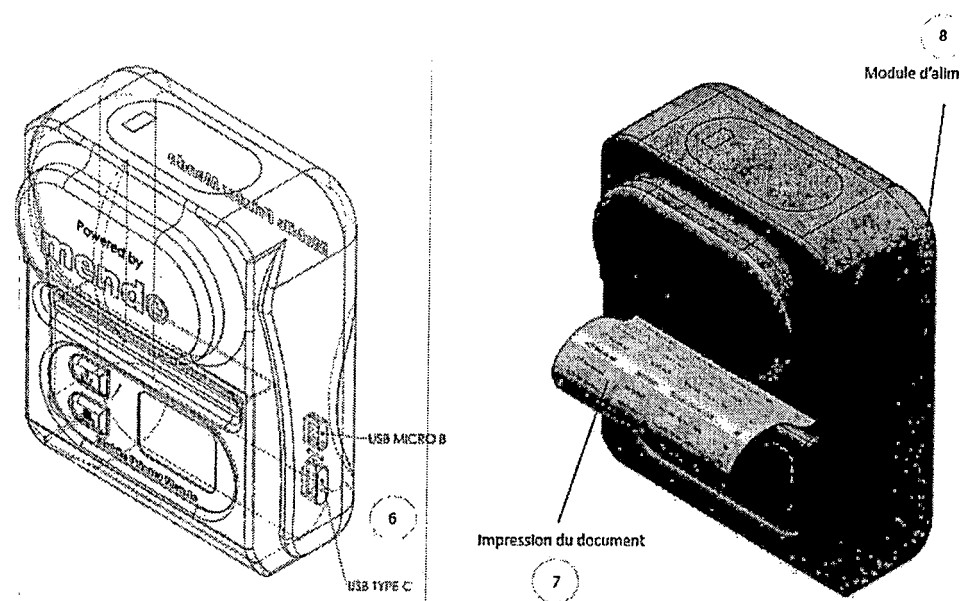


Figure 1: Présentation du Dispositif Mendo-coti (Vue de face)

Planche de dessin I/I

5

10



15

Figure 2 : Présentation des différents ports du Dispositif Mendo-coti, la sortie du papier d'impression et le module d'alimentation

Planche de dessin II/II