

[19] 中华人民共和国国家知识产权局

[51] Int. Cl⁷

H05K 3/46

H01G 4/008

[12] 发明专利申请公开说明书

[21] 申请号 00801836.7

[43] 公开日 2001 年 11 月 7 日

[11] 公开号 CN 1321411A

[22] 申请日 2000.9.1 [21] 申请号 00801836.7

[30] 优先权

[32] 1999.9.2 [33] JP [31] 248311/1999

[32] 1999.12.27 [33] JP [31] 369003/1999

[32] 2000.7.21 [33] JP [31] 221350/2000

[32] 2000.7.31 [33] JP [31] 230868/2000

[32] 2000.7.31 [33] JP [31] 230869/2000

[32] 2000.7.31 [33] JP [31] 230870/2000

[86] 国际申请 PCT/JP00/05970 2000.9.1

[87] 国际公布 WO01/19148 日 2001.3.15

[85] 进入国家阶段日期 2001.4.28

[71] 申请人 伊比登株式会社

地址 日本岐阜县

[72] 发明人 稻垣靖 浅井元雄 王东冬

矢桥英郎 白井诚二

[74] 专利代理机构 中国专利代理(香港)有限公司

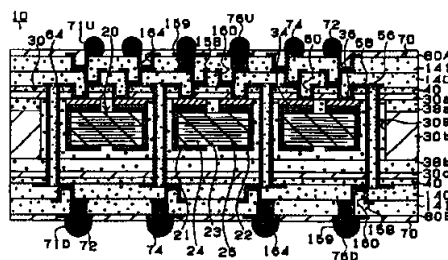
代理人 杨凯 叶恺东

权利要求书 9 页 说明书 67 页 附图页数 53 页

[54] 发明名称 印刷布线板及其制造方法

[57] 摘要

在印刷布线板 10 的核心基板 30 内配设片状电容器 20。由此,IC 芯片 90 与片状电容器 20 的距离变短,可降低环路电感。由于层叠第一树脂基板 30a、第二树脂基板 30b、第三树脂基板 30c 而构成,故在核心基板 30 上可得到足够的强度。



ISSN 1008-4274

权 利 要 求 书

1. 一种印刷布线板，在容纳电容器的核心基板上交替层叠层间树脂绝缘层和导体电路而构成，其特征在于：

容纳所述电容器的核心基板由使粘接板介于中间、层叠第一树脂基板、具有容纳电容器的开口的第二树脂基板和第三树脂基板构成。

2. 根据权利要求 1 的印刷布线板，其特征在于所述粘接板经在芯材浸含热固化树脂而构成。

3. 根据权利要求 1 或 2 的印刷布线板，其特征在于：所述第 1、第 2 及第 3 树脂基板经在芯材浸含树脂而构成。

4. 根据权利要求 1 到 3 的任何一项的印刷布线板，其特征在于：所述电容器是多个。

5. 根据权利要求 1 到 4 的任何一项的印刷布线板，其特征在于：所述第 2 树脂基板上形成导体电路。

6. 根据权利要求 1 到 5 的任何一项的印刷布线板，其特征在于：在所述印刷布线板的表面上安装电容器。

7. 根据权利要求 6 的印刷布线板，其特征在于：所述表面的片状电容器的静电电容在内层的片状电容器的静电电容以上。

8. 根据权利要求 6 的印刷布线板，其特征在于：所述表面的片状电容器的电感在内层的片状电容器的电感以上。

9. 根据权利要求 1 到 8 的任何一项的印刷布线板，其特征在于：在所述电容器的电极上形成金属膜。

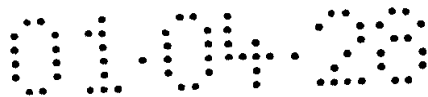
10. 根据权利要求 9 的印刷布线板，其特征在于：在所述电容器的电极上形成的金属膜是以铜为主的电镀膜。

11. 根据权利要求 1 到 8 的任何一项的印刷布线板，其特征在于：所述电容器的电极从覆盖层至少露出一部分，在从所述覆盖层露出的电极上作电连接。

12. 根据权利要求 1 到 11 的任何一项的印刷布线板，其特征在于：把在外缘的内侧上形成电极的片状电容器用作所述电容器。

13. 根据权利要求 1 到 12 的任何一项的印刷布线板，其特征在于：把将电极形成矩阵状的片状电容器用作所述电容器。

14. 根据权利要求 1 到 13 的任何一项的印刷布线板，其特征在于：使多个、多个使用的片状电容器连接，用作所述电容器。



15. 根据权利要求 1 的印刷布线板, 其特征在于: 用绝缘性粘接剂浇灌所述第一树脂基板和所述电容器, 绝缘缘粘接剂的热膨胀率比所述第一树脂基板小。

16. 一种印刷布线板的制造方法, 其特征在于至少包括以下工序
5 (a) ~ (d):

(a) 在第一树脂基板上形成导电连接部的工序;

(b) 在所述第一树脂基板的所述导电连接部上经导电粘接剂连接电容器的工序;

10 (c) 使粘接板介于中间、层叠第三树脂基板、具有容纳所述电容器的开口的第二树脂基板和所述第一树脂基板以把所述第一树脂基板的所述电容器容纳在所述第二树脂基板的所述开口中, 并且用第三树脂基板堵住所述第二树脂基板的所述开口的工序; 以及

(d) 对所述第一树脂基板、所述第二树脂基板和所述第三树脂基板进行加热加压作成核心基板的工序。

15 17. 一种印刷布线板, 在核心基板上层叠树脂绝缘层和导体电路而构成, 其特征在于:

所述核心基板由形成导体电路的多个树脂基板贴合而成,

所述核心基板上容纳电容器。

20 18. 一种印刷布线板, 在核心基板上层叠树脂绝缘层和导体电路而构成, 其特征在于:

所述核心基板由形成导体电路的多个树脂基板贴合而成,

在所述核心基板内形成的凹部中容纳电容器。

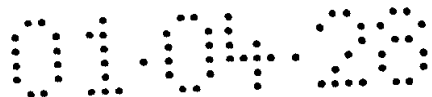
19. 根据权利要求 17 或 18 的印刷布线板, 其特征在于: 使经粘接板介于中间、贴合所述多个树脂基板。

25 20. 根据权利要求 19 的印刷布线板, 其特征在于: 所述粘接板经在芯材浸含热固化树脂而构成。

21. 根据权利要求 17 到 20 的任何一项的印刷布线板, 其特征在于: 所述树脂基板在芯材浸含树脂而构成。

30 22. 根据权利要求 17 到 21 的任何一项的印刷布线板, 其特征在于: 所述电容器为多个。

23. 根据权利要求 17 到 21 的任何一项的印刷布线板, 其特征在于: 在所述印刷布线板的表面上安装电容器。



24. 根据权利要求 23 的印刷布线板, 其特征在于: 所述表面的片状电容器的静电电容在内层的片状电容器的静电电容以上。

25. 根据权利要求 23 的印刷布线板, 其特征在于: 所述表面的片状电容器的电感在内层的片状电容器的电感以上。

5 26. 根据权利要求 17 到 25 的任何一项的印刷布线板, 其特征在于: 在所述电容器的电极上形成金属膜, 通过电镀向形成所述金属膜的电极作电连接。

27. 根据权利要求 26 的印刷布线板, 其特征在于: 在所述电容器的电极上形成的金属膜是以铜为主的电镀膜。

10 28. 根据权利要求 17 到 27 的任何一项的印刷布线板, 其特征在于: 所述电容器的电极从覆盖层至少露出一部分, 在从所述覆盖层露出的电极上通过电镀作电连接。

29. 根据权利要求 17 到 28 的任何一项的印刷布线板, 其特征在于: 把在外缘的内侧上形成电极的片状电容器用作所述电容器。

15 30. 根据权利要求 17 到 29 的任何一项的印刷布线板, 其特征在于: 把将电极形成矩阵状的片状电容器用作所述电容器。

31. 根据权利要求 17 到 30 的任何一项的印刷布线板, 其特征在于使多个、多个使用的片状电容器连接, 用作所述电容器。

20 32. 根据权利要求 17 或 18 的印刷布线板, 其特征在于: 用绝缘性浇灌剂把电容器浇灌于所述核心基板上, 绝缘性浇灌剂的热膨胀率比所述核心基板小。

33. 一种印刷布线板的制造方法, 其特征在于: 至少包括以下 (a) ~ (e) 工序:

(a) 在多个树脂基板上形成导体电路的工序;

25 (b) 经粘接板层叠多个所述树脂基板的工序;

(c) 经所述粘接板彼此粘接所述树脂基板而形成核心基板的工序;

(d) 在所述核心基板上形成凹部的工序; 以及

(e) 在所述凹部中容纳电容器的工序。

30 34. 一种印刷布线板的制造方法, 其特征在于: 至少包括以下 (a) ~ (e) 工序:

(a) 形成具备通孔、在表面上配设了导体电路的树脂基板的工



序;

(b) 形成不具备通孔、在表面上配设了导体电路的树脂基板的工序;

5 (c) 经粘接板层叠所述具备通孔的树脂基板和所述不具备通孔的树脂基板的工序;

(d) 经所述粘接板彼此粘接所述树脂基板而形成核心基板的工序; 以及

(e) 在所述通孔中容纳电容器的工序。

10 35. 一种印刷布线板, 在容纳电容器的核心基板上交替层叠层间树脂绝缘层和导体电路而构成, 其特征在于:

容纳所述电容器的核心基板由使粘接板介于中间、层叠第一树脂基板、具有容纳电容器的开口的第二树脂基板和第三树脂基板构成, 在所述核心基板的两面上配设与所述电容器的端子连接的通路孔。

15 36. 根据权利要求 35 的印刷布线板, 其特征在于: 所述粘接板经在芯材浸含热固化树脂而构成。

37. 根据权利要求 35 或 36 的印刷布线板, 其特征在于: 所述第 1、第 2 及第 3 树脂基板经在芯材浸含树脂而构成。

20 38. 根据权利要求 35 到 37 的任何一项的印刷布线板, 其特征在于: 所述电容器是多个。

39. 根据权利要求 35 到 38 的任何一项的印刷布线板, 其特征在于: 所述第 2 树脂基板上形成导体电路。

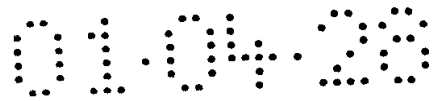
40. 根据权利要求 35 到 39 的任何一项的印刷布线板, 其特征在于: 所述印刷布线板的表面上安装电容器。

25 41. 根据权利要求 40 的印刷布线板, 其特征在于: 所述表面的片状电容器的静电电容在内层的片状电容器的静电电容以上。

42. 根据权利要求 40 的印刷布线板, 其特征在于: 所述表面的片状电容器的电感在内层的片状电容器的电感以上。

30 43. 根据权利要求 35 到 42 的任何一项的印刷布线板, 其特征在于: 在所述电容器的电极上形成金属膜, 通过电镀向形成所述金属膜的电极作电连接。

44. 根据权利要求 43 的印刷布线板, 其特征在于: 在所述电容



器的电极上形成的金属膜是以铜为主的电镀膜。

45. 根据权利要求 35 到 42 的任何一项的印刷布线板, 其特征在于: 所述电容器的电极从覆盖层至少露出一部分, 在从所述覆盖层露出的电极上通过电镀作电连接。

5 46. 根据权利要求 35 到 45 的任何一项的印刷布线板, 其特征在于: 把在外缘的内侧上形成电极的片状电容器用作所述电容器。

47. 根据权利要求 35 到 46 的任何一项的印刷布线板, 其特征在于: 把将电极形成矩阵状的片状电容器用作所述电容器。

10 48. 根据权利要求 35 到 47 的任何一项的印刷布线板, 其特征在于: 使多个安装用的片状电容器连接, 用作所述电容器。

49. 根据权利要求 35 的印刷布线板, 其特征在于: 用绝缘性浇灌剂浇灌所述第一树脂基板和所述电容器, 绝缘性浇灌剂的热膨胀率比所述第一树脂基板小。

15 50. 一种印刷布线板的制造方法, 其特征在于至少包括以下 (a) ~ (d) 工序:

(a) 经粘接材料在第一树脂基板上安装电容器的工序; 以及

20 (b) 层叠第三树脂基板、具有容纳所述电容器的开口的第二树脂基板和所述第一树脂基板, 以把所述第一树脂基板的所述电容器容纳在所述第二树脂基板的所述开口中, 并且用所述第三树脂基板堵住所述第二树脂基板的所述开口而作成核心基板的工序;

(c) 照射激光、在所述核心基板上形成到达所述电容器的通路孔用开口的工序; 以及

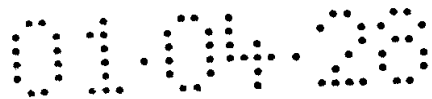
(d) 在所述通路孔用开口中形成通路孔的工序。

25 51. 一种印刷布线板的制造方法, 其特征在于至少包括以下 (a) ~ (f) 工序:

(a) 在第一树脂基板的一个面的金属膜上形成通路孔形成用开口的工序;

(b) 在所述第一树脂基板的金属膜非形成面上经粘接材料安装电容器的工序;

30 (c) 使粘接板介于中间、层叠第三树脂基板、具有容纳所述电容器的开口的第二树脂基板和所述第一树脂基板, 以把所述第一树脂基板的所述电容器容纳在所述第二树脂基板的所述开口中, 并且用所述



第三树脂基板堵住所述第二树脂基板的所述开口的工序;

(d) 所述第一树脂基板、所述第二树脂基板和所述第三树脂基板进行对加热加压而形成核心基板的工序;

(e) 向所述第一树脂基板的所述金属膜上形成的所述通路孔形成用开口照射激光, 形成到达所述电容器的通路孔用开口的工序; 以及

(f) 在所述通路孔用开口中形成通路孔的工序。

52. 一种印刷布线板的制造方法, 其特征在于至少包括以下(a) - (f)工序:

(a) 在一个面上贴合了金属膜的第一树脂基板和第三树脂基板的金属膜上形成通路孔形成用开口的工序;

(b) 在所述第一树脂基板的金属膜非形成面上经粘接材料安装电容器的工序;

(c) 使粘接板介于中间、在所述金属膜非形成面上层叠所述第三树脂基板、具有容纳所述电容器的开口的第二树脂基板和所述第一树脂基板, 以把所述第一树脂基板的所述电容器容纳在所述第二树脂基板的所述开口中, 并且用所述第三树脂基板堵住所述第二树脂基板的所述开口的工序;

(d) 对所述第一树脂基板、所述第二树脂基板和所述第三树脂基板进行加热加压而形成核心基板的工序;

(e) 向所述第一树脂基板和所述第三树脂基板上形成的所述通路孔形成用开口照射激光, 形成到达所述电容器的通路孔用开口的工序; 以及

(f) 在所述通路孔用开口中形成通路孔的工序。

53. 一种印刷布线板的制造方法, 其特征在于至少包括以下(a) - (g)工序:

(a) 在一个面上贴合了金属膜的第一树脂基板和第三树脂基板的金属膜上形成通孔的工序;

(b) 在所述第一树脂基板的金属膜非形成面上经粘接材料安装电容器的工序;

(c) 使粘接板介于中间、在所述金属膜非形成面上, 层叠所述第三树脂基板、具有容纳所述电容器的开口的第二树脂基板和所述第一树脂基板, 以把所述第一树脂基板的所述电容器容纳在所述第二树脂



基板的所述开口中，并且用所述第三树脂基板堵住所述第二树脂基板的所述开口的工序；

(d) 所述第一树脂基板、所述第二树脂基板和所述第三树脂基板进行对加热加压而形成核心基板的工序；

5 (e) 向所述第一树脂基板和所述第三树脂基板上形成的所述通孔照射激光，在所述核心基板的两面上形成到达电容器的通路孔用开口的工序；

(f) 去除或减薄所述金属膜的工序；以及

(g) 在所述核心基板上形成导体电路和通路孔的工序。

10 54. 一种在核心基板上层叠树脂绝缘层和导体电路而构成的印刷布线板，其特征在于：

在所述核心基板中内装电容器，形成与所述电容器的电极连接的相对大的下层通路孔，

15 在所述核心基板上表面的层间树脂绝缘层上配设与一个所述下层通路孔连接的多个相对小的上层通路孔。

55. 根据权利要求 54 的印刷布线板，其特征在于：所述下层通路孔是电镀填充构成的表面平坦的填充的通路孔。

20 56. 根据权利要求 54 的印刷布线板，其特征在于：所述下层通路孔是在内部填充树脂而在表面上形成金属膜而构成的填充的通路孔。

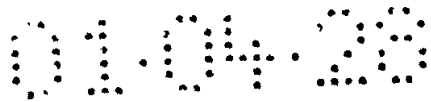
57. 根据权利要求 54 的印刷布线板，其特征在于：所述电容器是一个在所述核心基板上形成的凹部中容纳的电容器。

58. 根据权利要求 54 的印刷布线板，其特征在于：所述电容器是多个在所述核心基板上形成的凹部中容纳的电容器。

25 59. 根据权利要求 54 的印刷布线板，其特征在于：在所述电容器的电极上形成金属膜，通过电镀向形成所述金属膜的电极作电连接。

60. 根据权利要求 59 的印刷布线板，其特征在于：在所述片状电容器的电极上形成的金属膜是以铜为主的电镀膜。

30 61. 根据权利要求 54 到 58 的任何一项的印刷布线板，其特征在于：所述电容器的电极从覆盖层至少露出一部分，在从所述覆盖层露出的电极上通过电镀作电连接。



62. 根据权利要求 54 到 61 的任何一项的印刷布线板, 其特征在于: 把在外缘的内侧上形成电极的片状电容器用作所述电容器。

63. 根据权利要求 54 到 62 的任何一项的印刷布线板, 其特征在于: 把将电极形成矩阵状的片状电容器用作所述电容器。

5 64. 根据权利要求 54 到 63 的任何一项的印刷布线板, 其特征在于: 使多个安装用的片状电容器连接, 用作所述电容器。

65. 根据权利要求 54 的印刷布线板, 其特征在于: 在所述核心基板与电容器之间填充热膨胀率比核心基板小的树脂。

10 66. 一种印刷布线板的制造方法, 其特征在于至少包括以下 (a) ~ (e) 工序:

(a) 在核心基板上内装电容器的工序;

(b) 在所述电容器的上表面上形成树脂绝缘层的工序;

(c) 在所述树脂绝缘层上形成与所述电容器的电极连接的相对大的下层通路孔的工序;

15 (d) 在所述核心基板上表面形成层间树脂绝缘层的工序; 以及

(e) 在所述层间树脂绝缘层上形成与一个所述下层通路孔连接的多个相对小的上层通路孔的工序。

20 67. 根据权利要求 66 的印刷布线板的制造方法, 其特征在于: 在所述 (a) 工序之前, 配置在所述核心基板上形成凹部, 在所述凹部中容纳一个所述电容器的工序。

68. 根据权利要求 66 的印刷布线板的制造方法, 其特征在于: 在所述 (a) 工序之前, 配置在所述核心基板上形成凹部, 在所述凹部中容纳多个所述电容器的工序。

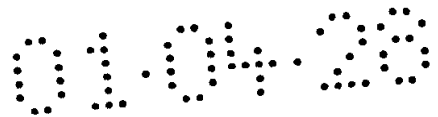
25 69. 根据权利要求 66 的印刷布线板的制造方法, 其特征在于: 在所述 (a) 工序之前, 配置在树脂板上形成通孔、在形成所述通孔的树脂板上贴合树脂板、形成具有凹部的核心基板的工序。

70. 根据权利要求 66 的印刷布线板的制造方法, 其特征在于: 在形成所述下层通路孔时, 填充电镀而形成表面平坦的填充通路孔。

30 71. 根据权利要求 66 的印刷布线板的制造方法, 其特征在于: 在形成所述下层通路孔时, 在内部填充树脂后, 形成在表面上配设金属膜而构成的填充的通路孔。

72. 根据权利要求 68 的印刷布线板的制造方法, 其特征在于:

在上述 (a) 工序之后, 具备在所述凹部内的所述多个电容器的上表面从上开始施加压力, 使所述电容器的上表面的高度对齐的工序。



说明书

印刷布线板及其制造方法

技术领域

5 本发明涉及装载 IC 芯片等的电子部件的印刷基板及其制造方法，尤其涉及内装电容器的印刷布线板及其制造方法。

背景技术

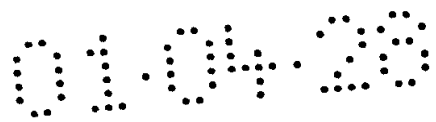
目前在封装基板用的印刷布线板中，为了平滑地向 IC 芯片供电等，对片状电容进行表面安装。

10 由于从片状电容器到 IC 芯片的布线电抗部分依赖于频率，随着 IC 芯片的驱动频率的增加，即使对片状电容器进行表面安装也得不到很好的效果。因此，本申请人在特愿平 11-248311 号中提出一种方案：在核心基板上形成凹部，把片状电容器容纳在凹部中。还有，作为在基板上埋入电容器的技术，有特开平 6-326472 号、特开平 7-263619 号、特开平 10-256429 号、特开平 11-45955 号、特开平 11-126978 号、特开平 11-312868 号等。

20 特开平 6-326472 号中，公开了在玻璃环氧树脂构成的树脂基板上埋入电容器的技术。利用该结构可降低电源噪音，并且，不需要安装片状电容器的空间，可使绝缘基板小型化。另外，特开平 7-263619 号中，公开了在陶瓷、铝氧化物等的基板上埋入电容器的技术。利用该结构，通过在电源层和接地层之间连接，使布线变短，降低布线的电感。

25 但是，上述的特开平 6-326472 号、特开平 7-263619 号中，不能使从 IC 芯片到电容器的距离变得很短，在 IC 芯片的更高频率区中，不能使电感降低到当前所需要的那样。尤其，在树脂制的多层组合布线板中，由于陶瓷构成的电容器与树脂构成的核心基板及层间树脂绝缘层的热膨胀率差别，所以会发生片状电容器的端子与穿孔之间断路、片状电容器与层间树脂绝缘层之间剥离、层间树脂绝缘层中的裂纹，不能长期实现高可靠性。

30 另一方面，特愿平 11-248311 号的发明中，电容器的配设位置偏离时，电容器的端子与穿孔(ビア)之间不能正确连接，有不能从电容器向 IC 芯片供电的可能性。



本发明为解决上述问题而作出，其目的是提供一种内装电容器、提高了连接可靠性的印刷布线板及印刷布线板的制造方法。

发明的公开

为实现上述目的，本发明第 1 方面的印刷布线板在容纳电容器的核心基板上交替层层叠间树脂绝缘层和导体电路，其技术特征在于容纳所述电容器的核心基板由使粘接板介于中间层叠第一树脂基板、具有容纳电容器的开口的第二树脂基板和第三树脂基板构成。

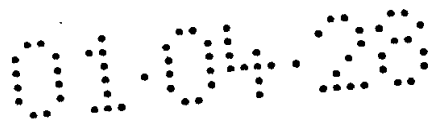
另外，本发明第 16 方面的印刷布线板的制造方法的技术特征在于至少包括以下 (a) ~ (d) 工序：

- 10 (a) 在第一树脂基板上形成导电连接部的工序；
- (b) 在所述第一树脂基板的所述导电连接部上经导电粘接剂连接电容器的工序；
- (c) 使粘接板介于中间层叠第三树脂基板、具有容纳所述电容器的开口的第二树脂基板和所述第一树脂基板以把所述第一树脂基板的所述电容器容纳在所述第二树脂基板的所述开口中并且用第三树脂基板堵住所述第二树脂基板的所述开口的工序；以及
- 15 (d) 对所述第一树脂基板、所述第二树脂基板和所述第三树脂基板进行加热加压作成核心基板的工序。

本发明第 1 方面的印刷布线板和本发明第 16 方面的印刷布线板的制造方法中，由于核心基板内可容纳电容器、IC 芯片与电容器的距离变短，故可降低印刷布线板的环路电感。另外，由于层叠树脂基板来构成，故核心基板上可得到足够高的强度。而且，由于通过在核心基板的两面上配设第一树脂基板、第三树脂基板而平滑地构成核心基板，故能够在核心基板之上适当形成层间树脂绝缘层和导体电路，可降低印刷布线板的不合格品发生率。

意思指的是通过在核心基板上设置层间树脂绝缘层、在该层间树脂绝缘层上布置通路孔(ビアホール)或通孔、形成作为导电层的导体电路的装配法形成的电路。对于这些可使用半添加法、全添加法中的任何一种。

30 希望在空隙中填充树脂。通过去除电容器、核心基板之间的空隙，内装的电容器的运动变小，即使以电容器为起点产生了应力也可通过该填充的树脂得到缓解。还有，在该树脂上，电容器与核心基板



粘接并降低迁移。

在本发明第 2 方面中，由于粘接板经在芯材浸含热固化树脂而构成，故核心基板可具有高强度。

5 本发明第 3 方面中，由于第 1、第 2 及第 3 树脂基板经在芯材浸含树脂而构成，故核心基板可具有高强度。

本发明第 4 方面中，由于核心基板内容纳多个电容器，故电容器可高集成化。

本发明第 5 方面中，由于第 2 树脂基板上形成导体电路，故可提高基板的布线密度、降低层间树脂绝缘层的层数。

10 本发明第 6 中，除在基板内容纳了的电容器外，还在表面上配设电容器。由于印刷布线板内容纳电容器，故 IC 芯片与电容器的距离变短，降低环路电感，可瞬时供电，另一方面，由于印刷布线板表面上也配设电容器，故可安装大容量的电容器，可容易地向 IC 芯片提供大功率。

15 本发明第 7 方面中，由于表面电容器的静电电容在内层的电容器的静电电容以上，在高频区没有供电不足，可确保 IC 芯片的所希望的工作。

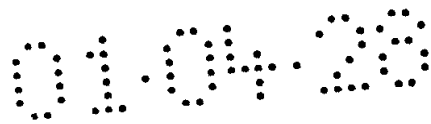
本发明第 8 方面中，由于表面电容器的电感在内层的电容器的电感以上，故在高频区没有供电不足，可确保 IC 芯片的所希望的工作。

20 本发明第 9、10 方面中，通过电镀形成的通路孔向形成金属膜的片状电容器的电极作电连接。这里，片状电容器的电极在金属化构成的表面上有凹凸，但通过金属膜可使表面平滑，即使实施热循环试验，也不会电极与粘接板等处产生断路。

25 作为电容器的电极的金属膜，希望配设铜、镍、贵金属中的任何一种金属。这是由于内装的电容器上锡和锌等的层容易诱发迁移。因此，可防止迁移发生。

30 此外，片状电容器的表面上可进行粗化处理。这样，由陶瓷构成的片状电容器和由树脂构成的粘接层、与层间树脂绝缘层的密接性增高，即使实施热循环试验，界面处的粘接层、层间树脂绝缘层也不发生剥离。

本发明第 11 方面中，片状电容器的电极从覆盖层至少露出一部分容纳在印刷布线板中，在从覆盖层露出的电极上作电连接。此时，



希望从覆盖层露出的金属的主要成分为 Cu。这是因为可降低连接电阻。

5 本发明第 12 方面中，由于使用了在外缘的内侧形成电极的片状电容器，故即使经通路孔取得导通，但由于外部电极增大，许可对齐的范围宽，故也不会连接不良。

本发明第 1 方面 3 中，由于使用矩阵状形成电极的电容器，故容易在核心基板中容纳大型的片状电容器。因此，由于可把静电电容增大，故可解决电学上的问题。另外，即使经过各种热过程等，在印刷布线板中也难以发生翘曲。

10 本发明第 14 方面中，作为电容器可以使多个、多个使用的片状电容器连接。因此，可适当调整静电电容，可使 IC 芯片适当工作。

15 本发明第 15 中，绝缘性粘接剂的热膨胀率设定得比容纳层小，即，设定在由陶瓷构成的电容器附近。因此，在热循环试验中，即使在核心基板与电容器之间因热膨胀率差别而产生内应力，核心基板上也难以产生断裂、剥离等，可实现高可靠性。

为达到上述目的，本发明第 17 方面中，在核心基板上层叠树脂绝缘层和导体电路层而构成印刷布线板，其技术特征在于所述核心基板由形成导体电路的多个树脂基板贴合而成，所述核心基板内容纳电容器。

20 本发明第 18 方面中，在核心基板上层叠树脂绝缘层和导体电路而构成印刷布线板，其技术特征在于所述核心基板由形成了导体电路的多个树脂基板贴合而成，在所述核心基板内形成的凹部中容纳电容器。

25 在本发明第 17 和 18 方面中，可在核心基板内容纳电容器，由于 IC 芯片与电容器的距离缩短，故可降低印刷布线板的环路电感。另外，由于层叠多个形成导体电路的树脂基板而形成核心基板，故核心基板内的布线密度增高，可降低层间树脂绝缘层的层数。

30 意思指的是通过在核心基板上设置层间树脂绝缘层、在该层间树脂绝缘层上布置通路孔或通孔、形成作为导电层的导体电路的装配法形成的电路。对于这些可使用半添加法、全添加法中的任何一种。

希望在空隙中填充树脂。通过去除电容器、核心基板之间的空隙，内装的电容器的运动变小，即使以电容器为起点产生了应力也可



通过该填充的树脂得到缓解。还有，在该树脂上，电容器与核心基板粘接并降低迁移。

在本发明第 19 方面中，由于使粘接板介于中间、贴合多个树脂基板而构成，故可强固地粘接。

5 本发明第 20 方面中，由于粘接板经在芯材浸含热固化树脂而构成，故核心基板可具有高强度。

本发明第 21 方面中，由于树脂基板经在芯材浸含树脂而构成，核心基板可具有高强度。

10 本发明第 22 方面中，由于核心基板内容纳多个电容器，故电容器可高集成化。

本发明第 23 方面中，除在基板内容纳了的电容器外，还在表面上配设电容器。由于印刷布线板内容纳电容器，故 IC 芯片与电容器的距离变短，降低环路电感，可瞬时供电，另一方面，由于印刷布线板表面上也配设电容器，故可安装大容量的电容器，可容易地向 IC
15 芯片提供大功率。

本发明第 24 方面中，由于表面电容器的静电电容在内层的电容器的静电电容以上，故在高频区没有供电不足，可确保 IC 芯片的所希望的工作。

20 本发明第 25 方面中，由于表面电容器的电感在内层的电容器的电感以上，故在高频区没有供电不足，可确保 IC 芯片的所希望的工作。

本发明第 26、27 方面中，通过电镀形成的通路孔向形成金属膜的片状电容器的电极作电连接。这里，片状电容器的电极在金属化构成的表面上有凹凸，但由于通过金属膜可使表面平滑而形成通路孔，故电极上覆盖的树脂中形成通孔时，不残留树脂，可提高通路孔和电
25 极的连接可靠性。而且，电镀形成的电极上由于通过电镀形成通路孔，故电极和通路孔的连接性高，即使实施热循环试验，也不会电极与通路孔之间产生断路。

30 作为电容器的电极的金属膜，希望配设铜、镍、贵金属中的任何一种金属。这是由于内装的电容器上锡和锌等的层容易在与通路孔的连接部上诱发迁移。因此，可防止迁移发生。

此外，片状电容器的表面上可进行粗化处理。这样，由陶瓷构成



的片状电容器和由树脂构成的层间树脂绝缘层的密接性增高，即使实施热循环试验，界面处层间树脂绝缘层也不发生剥离。

5 本发明第 28 方面中，片状电容器的电极从覆盖层至少露出一部分容纳在印刷布线板中，在从覆盖层露出的电极上通过电镀作电连接。此时，希望从覆盖层露出的金属的主要成分为 Cu。其理由是露出的金属上即使用电镀形成金属层连接性也变高，可降低连接电阻。

本发明第 29 方面中，由于使用了在外缘的内侧形成电极的片状电容器，故即使经通路孔取得导通，但由于外部电极增大，许可对齐的范围宽，故也不会连接不良。

10 本发明第 30 方面中，由于使用矩阵状形成电极的电容器，故容易在核心基板中容纳多个片状电容器。因此，由于可把静电电容增大，故可解决电学上的问题。另外，即使经过各种热过程等，在印刷布线板中也难以发生翘曲。

15 本发明第 31 方面中，在电容器上可连接多个片状电容器。因此，可适当调整静电电容，可使 IC 芯片适当工作。

本发明第 32 方面中，绝缘性浇灌剂的热膨胀率设定得比核心基板小，即，设定在由陶瓷构成的电容器附近。因此，在热循环试验中，即使在核心基板与电容器之间因热膨胀率差别而产生内应力，核心基板上也难以产生断裂、剥离等，可实现高可靠性。

20 本发明第 33 方面的印刷布线板的制造方法的技术特征在于至少包括以下 (a) ~ (e) 工序：

(a) 在多个树脂基板上形成导体电路的工序；

(b) 经粘接板层叠多个所述树脂基板的工序；

25 序；

(d) 在所述核心基板上形成凹部的工序；以及

(e) 在所述凹部中容纳电容器的工序。

本发明第 34 方面的印刷布线板的制造方法的技术特征在于至少包括以下 (a) ~ (e) 工序：

30 序；

(b) 形成不具备通孔、在表面上配设了导体电路的树脂基板的工

序;

(c) 经粘接板层叠所述具备通孔的树脂基板和所述不具备通孔的树脂基板的工序;

5 (d) 经所述粘接板彼此粘接所述树脂基板而形成核心基板的工序;

(e) 在所述通孔中容纳电容器的工序。

10 本发明第 33 和 34 方面中, 由于核心基板内可容纳电容器、IC 芯片与电容器的距离变短, 故可降低印刷布线板的环路电感。另外, 由于层叠多个形成了导体电路的树脂基板来构成核心基板, 故核心基板内的布线密度提高, 可降低层间树脂绝缘层的层数。

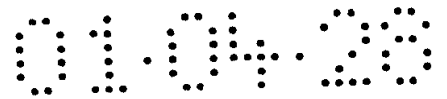
15 为实现上述目的, 本发明第 35 方面的印刷布线板在容纳电容器的核心基板上交替层层叠间树脂绝缘层和导体电路, 其技术特征在于容纳所述电容器的核心基板由使粘接板介于中间、层叠第一树脂基板、具有容纳电容器的开口的第二树脂基板和第三树脂基板构成, 在所述核心基板的两面上配设与所述电容器的端子连接的通路孔。

20 本发明第 35 方面的印刷布线板中, 由于核心基板内可容纳电容器, IC 芯片与电容器的距离变短, 故可降低印刷布线板的环路电感。另外, 由于层叠树脂基板来构成, 故核心基板上可得到足够的强度。而且, 由于通过在核心基板的两面上配设第一树脂基板、第三树脂基板而平滑地构成核心基板, 故能够在核心基板之上适当形成层间树脂绝缘层和导体电路, 可降低印刷布线板的不合格品发生率。此外, 由于在核心基板的两面上设置通路孔, 故可用最短的距离对 IC 芯片与电容器以及外部连接基板与电容器进行连接, 可从外部连接基板向 IC 芯片提供瞬时大功率。

25 意思指的是通过在核心基板上设置层间树脂绝缘层、在该层间树脂绝缘层上布置通路孔或通孔、形成作为导电层的导体电路的装配法形成的电路。对于这些可使用半添加法、全添加法中的任何一种。

另外, 通过配设连接用布线, 在电容器下部也可实施布线。因此, 布线自由度增加, 可高密度化、小型化。

30 希望在电容器与基板之间填充树脂。通过去除电容器和基板之间的空隙, 内装的电容器的运动变小, 即使以电容器为起点产生了应力也可通过该填充的树脂得到缓解。还有, 在该树脂上, 粘接电容器与



核心基板，降低迁移。

在本发明第 36 方面中，由于粘接板经在芯材浸含热固化树脂而构成，故核心基板可具有高强度。

5 本发明第 37 方面中，由于第 1、第 2 及第 3 树脂基板经在芯材浸含树脂而构成，故核心基板可具有高强度，作为具体例子，可使用浸含玻璃环氧树脂、玻璃苯酚等的加强材料的物质。

本发明第 38 方面中，由于核心基板内容纳多个电容器，故电容器可高集成化。因此，可确保更多的静电电容。

10 本发明第 39 方面中，由于第 2 树脂基板上形成导体电路，故可提高基板的布线密度、降低层间树脂绝缘层的层数。

15 本发明第 40 方面中，除在基板内容纳了的电容器外，还在表面上配设电容器。由于印刷布线板内容纳电容器，故 IC 芯片与电容器的距离变短，降低环路电感，可瞬时供电，另一方面，由于印刷布线板表面上也配设电容器，故可安装大容量的电容器，可容易地向 IC 芯片提供大功率。

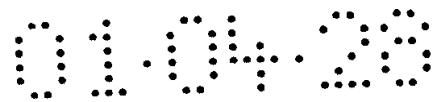
本发明第 41 方面中，由于表面电容器的静电电容在内层的电容器的静电电容以上，故在高频区没有供电不足，可确保 IC 芯片的所希望的工作。

20 本发明第 42 方面中，由于表面电容器的电感在内层的电容器的电感以上，故在高频区没有供电不足，可确保 IC 芯片的所希望的工作。

25 本发明第 43、44 方面中，通过电镀形成的通路孔向形成金属膜的片状电容器的电极作电连接。这里，片状电容器的电极在金属化构成的表面上有凹凸，但由于通过金属膜可使表面平滑而形成通路孔，故在电极上覆盖的树脂中形成通孔时，不残留树脂，可提高通路孔和电极的连接可靠性。而且，电镀形成的电极上由于通过电镀形成通路孔，故电极和通路孔的连接性高，即使实施热循环试验，也不会电极与通路孔之间产生断路。

30 作为电容器的电极的金属膜，希望配设铜、镍、贵金属中的任何一种金属。这是由于内装的电容器上锡和锌等的层容易在与通路孔的连接部诱发迁移。因此，可防止迁移发生。

此外，片状电容器的表面上可进行粗化处理。这样，由陶瓷构成



的片状电容器和由树脂构成的粘接层、层间树脂绝缘层的密接性增高，即使实施热循环试验，界面处的粘接层、层间树脂绝缘层也不发生剥离。

5 本发明第 45 方面中，片状电容器的电极从覆盖层至少露出一部分容纳在印刷布线板中，在从覆盖层露出的电极上通过电镀作电连接。此时，希望从覆盖层露出的金属的主要成分为 Cu。其理由是露出的金属上即使用电镀形成金属层连接也变，可降低连接电阻。

10 本发明第 46 方面中，由于使用了在外缘的内侧形成电极的片状电容器，故即使经通路孔取得导通，但由于外部电极增大，许可对齐的范围宽，故也不会连接不良。

本发明第 47 方面中，由于使用矩阵状形成电极的电容器，故容易在核心基板中容纳大型片状电容器。因此，由于可把静电电容增大，故可解决电学上的问题。另外，即使经过各种热过程等，在印刷

15 本发明第 48 方面中，在电容器上可连接多个使用的片状电容器。因此，可适当调整静电电容，使 IC 芯片适当工作。

20 本发明第 49 方面中，绝缘性浇灌剂的热膨胀率设定得比容纳层小，即，设定在由陶瓷构成的电容器附近。因此，在热循环试验中，即使在核心基板与电容器之间因热膨胀率差别而产生内应力，核心基板上也难以产生断裂、剥离等，可实现高可靠性。

本发明第 50 方面的印刷布线板的制造方法的技术特征在于至少包括以下 (a) ~ (d) 工序：

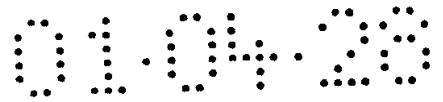
(a) 经粘接材料在第一树脂基板上安装电容器的工序；

25 (b) 层叠第三树脂基板、具有容纳所述电容器的开口的第二树脂基板和所述第一树脂基板以把所述第一树脂基板的所述电容器容纳在所述第二树脂基板的所述开口中并且用所述第三树脂基板堵住所述第二树脂基板的所述开口而作成核心基板的工序；

(c) 照射激光，在所述核心基板上形成到达所述电容器的通路孔用开口的工序；以及

30 (d) 在所述通路孔用开口中形成通路孔的工序。

本发明第 50 方面中，由于核心基板内可容纳电容器、IC 芯片与电容器的距离变短，可降低印刷布线板的环路电感。



本发明第 51 方面的印刷布线板的制造方法的技术特征在于至少包括以下 (a) ~ (f) 工序:

(a) 在第一树脂基板的一个面的金属膜上形成通路孔形成用开口的工序;

5 (b) 在所述第一树脂基板的金属膜未形成面上经粘接材料安装电容器的工序;

(c) 使粘接板介于中间、层叠第三树脂基板、具有容纳所述电容器的开口的第二树脂基板和所述第一树脂基板以把所述第一树脂基板的所述电容器容纳在所述第二树脂基板的所述开口中并且用所述
10 第三树脂基板堵住所述第二树脂基板的所述开口的工序;

(d) 对所述第一树脂基板、所述第二树脂基板和所述第三树脂基板进行加热加压而形成核心基板的工序;

(e) 向所述第一树脂基板的所述金属膜上形成的所述通路孔形成用开口照射激光, 形成到达所述电容器的通路孔用开口的工序; 以及

15 (f) 在所述通路孔用开口中形成通路孔的工序。

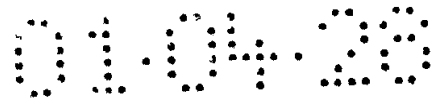
本发明第 51 方面中, 由于核心基板内可容纳电容器、IC 芯片与电容器的距离变短, 故可降低印刷布线板的环路电感。另外, 在一个面上形成金属膜的第一树脂基板的金属膜上通过蚀刻等设置开口, 通过向开口位置照射激光, 去除从开口露出的树脂绝缘层, 设置通路孔
20 用的开口。由此, 由于通路孔的开口口径依赖于金属膜的开口口径, 故可用适当的开口口径形成通路孔。同样, 由于通路孔的开口位置精度也依赖于金属膜的开口位置, 故即使激光的照射位置精度低, 也可在适当位置形成通路孔。

本发明第 52 方面的印刷布线板的制造方法的技术特征在于至少
25 包括以下 (a) ~ (f) 工序:

(a) 在一个面上贴合了金属膜的第一树脂基板和第三树脂基板的金属膜上形成通路孔形成用开口的工序;

(b) 在所述第一树脂基板的金属膜非形成面上经粘接材料安装电容器的工序;

30 (c) 使粘接板介于中间、在所述金属膜未形成面上层叠所述第三树脂基板、具有容纳所述电容器的开口的第二树脂基板和所述第一树脂基板以把所述第一树脂基板的所述电容器容纳在所述第二树脂基



板的所述开口中并且用所述第三树脂基板堵住所述第二树脂基板的所述开口的工序;

(d) 对所述第一树脂基板、所述第二树脂基板和所述第三树脂基板进行加热加压而形成核心基板的工序;

5 (e) 向所述第一树脂基板和所述第三树脂基板上形成的所述通路孔形成用开口照射激光, 形成到达所述电容器的通路孔用开口的工序; 以及

(f) 在所述通路孔用开口中形成通路孔的工序。

10 本发明第 52 方面中, 由于核心基板内可容纳电容器、IC 芯片与电容器的距离变短, 故可降低印刷布线板的环路电感。另外, 在一个面上形成金属膜的第一树脂基板和第三树脂基板的金属膜上通过蚀刻等设置开口, 通过在开口位置照射激光, 去除从开口露出的树脂绝缘层, 设置通路孔用的开口。由此, 由于通路孔的开口口径依赖于金属膜的开口口径, 故可用适当的开口口径形成通路孔。同样, 由于通路孔的开口位置精度也依赖于金属膜的开口位置, 故即使激光的照射位置精度低, 也可在适当位置形成通路孔。

20 此外, 由于层叠树脂基板来构成, 故核心基板上可得到足够的强度。而且, 由于通过核心基板的两面上配设第一树脂基板、第三树脂基板而平滑地构成核心基板, 故能够在核心基板之上适当形成层间树脂绝缘层和导体电路, 可降低印刷布线板的不合格品发生率。此外, 由于在核心基板的两面上设置通路孔, 故可用最短的距离对 IC 芯片和电容器以及外部连接基板和电容器进行连接, 可从外部连接基板向 IC 芯片提供瞬时大功率。

25 本发明第 53 方面的印刷布线板的制造方法的技术特征在于至少包括以下 (a) ~ (g) 工序:

(a) 在一个面上贴合了金属膜的第一树脂基板和第三树脂基板的金属膜上形成通孔的工序;

(b) 在所述第一树脂基板的金属膜未形成面上经粘接材料安装电容器的工序;

30 (c) 使粘接板介于中间、在所述金属膜未形成面上, 层叠所述第三树脂基板、具有容纳所述电容器的开口的第二树脂基板和所述第一树脂基板以把所述第一树脂基板的所述电容器容纳在所述第二树脂

基板的所述开口中并且用所述第三树脂基板堵住所述第二树脂基板的所述开口的工序；

(d) 对所述第一树脂基板、所述第二树脂基板和所述第三树脂基板进行加热加压而形成核心基板的工序；

5 (e) 向所述第一树脂基板和所述第三树脂基板上形成的所述通孔照射激光，在所述核心基板的两面上形成到达电容器的通路孔用开口的工序；

(f) 去除或减薄所述金属膜的工序；以及

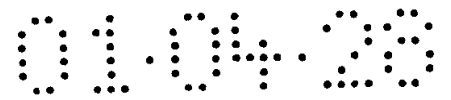
(g) 在所述核心基板上形成导体电路和通路孔的工序。

10 本发明第 53 方面中，由于核心基板内可容纳电容器、IC 芯片与电容器的距离变短，故可降低印刷布线板的环路电感。另外，在一个面上形成金属膜的第一树脂基板和第三树脂基板的金属膜上通过蚀刻等设置开口，通过向开口位置照射激光，去除从开口露出的树脂绝缘层，设置通路孔用的开口。此后，通过蚀刻等去除金属膜。这样，
15 由于通路孔的开口口径依赖于金属膜的开口口径，故可用适当的开口口径形成通路孔。同样，由于通路孔的开口位置精度也依赖于金属膜的开口位置，故即使激光照射位置精度低，也可在适当位置形成通路孔。还有，通过蚀刻等去除金属膜，可使布线的厚度形成得薄，从而可形成细小间距的布线。

20 此外，由于层叠树脂基板来构成，故核心基板上可得到足够的强度。而且，由于通过核心基板的两面上配设第一树脂基板、第三树脂基板而平滑地构成核心基板，故能够在核心基板之上适当形成层间树脂绝缘层和导体电路，可降低印刷布线板的不合格品发生率。

为实现上述目的，本发明第 54 方面是在核心基板上层叠树脂绝
25 缘层和导体电路而构成的印刷布线板，其技术特征在于在所述核心基板中内装电容器，形成与所述电容器的端子连接的相对大的下层穿孔，在所述核心基板上表面的层间树脂绝缘层上配设与一个所述下层穿孔连接的多个相对小的上层穿孔。

30 本发明第 54 方面中，核心基板内装电容器，在电容器上形成与电容器的端子连接的相对大的下层穿孔，在核心基板上表面的层间树脂绝缘层上配设与一个下层穿孔连接的多个相对小的上层穿孔。这样，对应于电容器的配设位置偏离，可连接电容器的端子与下层穿



孔，能够可靠地进行从电容器向 IC 芯片的供电。此外，通过配设多个相对小的上层穿孔，由于得到与并联连接电感部分相同的结果，故可提高电源线和接地线的高频特性，可防止供电不足或接地电平的变动引起的 IC 芯片的误工作。另外，由于可缩短布线长度，故可降低环路电感。

希望在凹部内填充树脂。通过去除电容器和核心基板之间的空隙，内装的电容器的运动变小，即使以电容器为起点产生了应力也可通过该填充的树脂得到缓解。还有，在该树脂上，电容器与核心基板粘接，并降低迁移。

在本发明第 55、56 方面中，作为下层穿孔使用表面平坦的填充的穿孔。这样，在一个下层穿孔中可直接连接多个上层穿孔。由此，可提高下层穿孔和上层穿孔的连接性，能可靠地进行从电容器向 IC 芯片的供电。

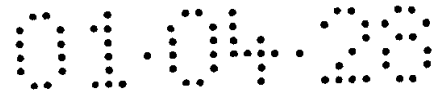
本发明第 57 方面中，在核心基板上形成的凹部中容纳一个电容器。由此，由于在核心基板内配置电容器，从而缩短 IC 芯片与电容器的距离，可降低环路电感。

本发明第 58 方面中，由于凹部内容纳多个电容器，故电容器可高集成化。

本发明第 59、60 方面中，通过电镀形成的穿孔向形成金属膜的片状电容器的电极作电连接。这里，片状电容器的电极在金属化构成的表面上有凹凸，但由于通过金属膜可使表面平滑来形成穿孔，故在电极上覆盖的树脂中形成通孔时，不残留树脂，可提高穿孔和电极的连接可靠性。而且，电镀形成的电极上由于通过电镀形成穿孔，故电极和穿孔的连接性高，即使实施热循环试验，也不会产生在电极与穿孔之间产生断路。

片状电容器的表面可进行粗化处理。这样，由陶瓷构成的片状电容器和由树脂构成的粘接层、层间树脂绝缘层的密接性增高，即使实施热循环试验，界面处的粘接层、层间树脂绝缘层也不发生剥离。

本发明第 61 方面中，片状电容器的电极从覆盖层至少露出一部分容纳在印刷布线板中，在从覆盖层露出的电极上通过电镀作电连接。此时，希望从覆盖层露出的金属的主要成分是 Cu。其理由是露出的金属上即使用电镀形成金属层连接性也变高，可降低连接电阻。



本发明第 62 方面中，由于使用了在外缘的内侧形成电极的片状电容器，故即使经通路孔导通使外部电极增大，由于许可对齐的范围宽，故也不会连接不良。

5 本发明第 63 方面中，由于使用矩阵状形成电极的电容器，故容易在核心基板中容纳大型片状电容器。因此，由于可把静电电容增大，故可解决电学上的问题。另外，即使经过各种热过程等，在印刷布线板中也难以发生翘曲。

本发明第 64 方面中，在电容器上可连接多个使用的片状电容器。因此，可适当调整静电电容，使 IC 芯片适当工作。

10 本发明第 65 方面中，核心基板与电容器之间填充树脂，树脂的热膨胀率设定得比核心基板小，即，设定在由陶瓷构成的电容器附近。因此，在热循环试验中，即使在核心基板与电容器之间因热膨胀率差别而产生内应力，核心基板上也难以产生断裂、剥离等，可实现高可靠性。

15 本发明第 66 方面的印刷布线板的制造方法的技术特征在于至少包括以下 (a) ~ (e) 工序：

(a) 在核心基板上内装电容器的工序；

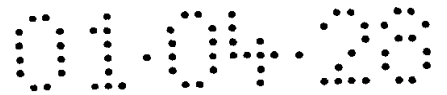
(b) 在所述电容器的上表面上形成树脂绝缘层的工序；

20 (c) 在所述树脂绝缘层上形成与所述电容器的端子连接的相对大的下层穿孔的工序；

(d) 在所述核心基板的上表面上形成层间树脂绝缘层的工序；

(e) 在所述层间树脂绝缘层上配设与一个所述下层穿孔连接的多个相对小的上层穿孔的工序。

25 本发明第 66 方面中，核心基板内装电容器，在电容器上形成与电容器的端子连接的相对大的下层穿孔，在核心基板的上表面的层间树脂绝缘层上配设与一个下层穿孔连接的多个相对小的上层穿孔。这样，对应于电容器的配设位置偏离，可连接电容器的端子与下层穿孔，能够可靠地进行从电容器向 IC 芯片的供电。此外，通过配设多个相对小的上层穿孔，由于得到与并联连接电感部分相同的结果，故
30 可提高电源线和接地线的高频特性，可防止供电不足或接地电平的变动引起的 IC 芯片的误工作。另外，由于可缩短布线长度，故可降低环路电感。



本发明第 67 方面中，在核心基板上形成的凹部中容纳一个电容器。由此，由于在核心基板内配置电容器，从而缩短 IC 芯片与电容器的距离，可降低环路电感。

5 本发明第 68 方面中，由于凹部内容纳多个电容器，电容器可高集成化。

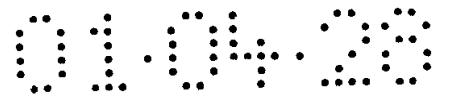
本发明第 69 方面中，在包括构成芯材的树脂的树脂材料中形成通孔，在形成通孔的树脂材料上贴合树脂材料，形成具有凹部的核心基板。这样，形成底部具有平坦凹部的核心基板。

10 本发明第 70、71 方面中，作为下层穿孔使用表面平坦的填充的穿孔。这样，在一个下层穿孔中可直接连接多个上层穿孔。由此，可提高下层穿孔和上层穿孔的连接性，能可靠地进行从电容器向 IC 芯片的供电。

15 本发明第 72 方面中，通过向凹部内多个电容器的上表面施加或作用压力把电容器的上表面的高度对齐。由此，凹部内配设电容器时，即使多个电容器的大小有偏差，也能对齐高度，把核心基板作平滑。因此，由于不损坏核心基板的平滑性而适当形成上层的层间树脂绝缘层和导体电路，从而可降低印刷布线板的不合格品发生率。

附图的简单说明

- 20 图 1 是本发明的第一实施形态的印刷布线板的制造工序图；
图 2 是本发明的第一实施形态的印刷布线板的制造工序图；
图 3 是本发明的第一实施形态的印刷布线板的制造工序图；
图 4 是本发明的第一实施形态的印刷布线板的制造工序图；
图 5 是本发明的第一实施形态的印刷布线板的制造工序图；
图 6 是本发明的第一实施形态的印刷布线板的制造工序图；
25 图 7 是本发明的第一实施形态的印刷布线板的剖面图；
图 8 是表示在图 7 的印刷布线板上装载 IC 芯片、安装到子板（下一夕ボ一卜）上的状态的剖面图；
图 9 是表示在本发明的第一实施形态的第一特例的印刷布线板上装载 IC 芯片的状态的剖面图；
30 图 10 是本发明的第一实施形态的第一变形例的印刷布线板的制造工序图；
图 11 是本发明的第一实施形态的第一变形例的印刷布线板的剖



面图；

图 12 表示向 IC 芯片的供电电压与时间的变化的曲线；

图 13 是在本发明的第一实施形态的第一变形例的印刷布线板上容纳的片状电容器的剖面图；

5 图 14 在本发明的第一实施形态的第二变形例的印刷布线板上容纳的片状电容器的平面图；

图 15 在本发明的第一实施形态的第二变形例的印刷布线板上容纳的片状电容器的平面图；

10 图 16 在本发明的第一实施形态的第二变形例的印刷布线板上容纳的片状电容器的平面图；

图 17 是本发明的第二实施形态的印刷布线板的制造工序图；

图 18 是本发明的第二实施形态的印刷布线板的制造工序图；

图 19 是本发明的第二实施形态的印刷布线板的剖面图；

15 图 20 是表示在图 19 所示的印刷布线板上装载 IC 芯片、安装到子板上的状态的剖面图；

图 21 是本发明的第二实施形态的印刷布线板的制造工序图；

图 22 是本发明的第二实施形态的印刷布线板的制造工序图；

图 23 是表示在本发明的第二实施形态的印刷布线板上装载 IC 芯片的状态的剖面图；

20 图 24 是表示在本发明的第二实施形态的变形例的印刷布线板上装载 IC 芯片的状态的剖面图；

图 25 是本发明的第三实施形态的印刷布线板的制造工序图；

图 26 是本发明的第三实施形态的印刷布线板的制造工序图；

图 27 是本发明的第三实施形态的印刷布线板的制造工序图；

25 图 28 是本发明的第三实施形态的印刷布线板的制造工序图；

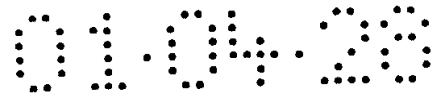
图 29 是本发明的第三实施形态的印刷布线板的制造工序图；

图 30 是本发明的第三实施形态的印刷布线板的剖面图；

图 31 是表示在图 30 的印刷布线板上装载 IC 芯片、安装到子板上的状态的剖面图；

30 图 32 是表示在本发明的第三实施形态的变形例的印刷布线板上装载 IC 芯片的状态的剖面图；

图 33 是本发明的第三实施形态的第一变形例的印刷布线板的制



造工序图;

图 34 是本发明的第三实施形态的第一变形例的印刷布线板的制造工序图;

5 图 35 是本发明的第三实施形态的第一变形例的印刷布线板的制造工序图;

图 36 是本发明的第三实施形态的第一变形例的印刷布线板的剖面图;

图 37 是本发明的第 4 实施形态的印刷布线板的制造工序图;

图 38 是本发明的第 4 实施形态的印刷布线板的制造工序图;

10 图 39 是本发明的第 4 实施形态的印刷布线板的制造工序图;

图 40 是本发明的第 4 实施形态的印刷布线板的制造工序图;

图 41 是本发明的第 4 实施形态的印刷布线板的制造工序图;

图 42 是本发明的第 4 实施形态的印刷布线板的剖面图;

15 图 43 是表示在本发明的第 4 实施形态的印刷布线板上装载于 IC 芯片的状态的剖面图;

图 44 (A) 是图 42 的通路孔 660 的放大图, 图 44 (B) 是图 44 (A) 的 B 向视图;

图 45 是本发明的第 4 实施形态的第一变形例的印刷布线板的制造工序图;

20 图 46 是本发明的第 4 实施形态的第一变形例的印刷布线板的制造工序图;

图 47 是本发明的第 4 实施形态的第一变形例的印刷布线板的制造工序图;

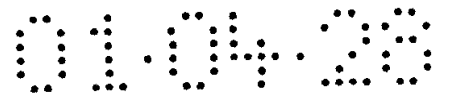
25 图 48 是本发明的第 4 实施形态的第一变形例的印刷布线板的制造工序图;

图 49 是本发明的第 4 实施形态的第一变形例的印刷布线板的制造工序图;

图 50 是本发明的第 4 实施形态的第一变形例的印刷布线板的制造工序图;

30 图 51 是本发明的第 4 实施形态的第一变形例的印刷布线板的制造工序图;

图 52 旭表示在本发明的第 4 实施形态的第一变形例的印刷布线



板上装载于 IC 芯片的状态的剖面图；

图 53 是表示在本发明的第 4 实施形态的第二变形例的印刷布线板上装载了 IC 芯片的状态的剖面图。

用于实施发明的最佳形态

5 (第一实施形态)

下面，参考附图说明本发明的实施形态。

首先，参考图 7 和 8 说明本发明的第一实施形态的印刷布线板的结构。图 7 表示印刷布线板 10 的剖面，图 8 表示图 7 所示的印刷布线板 10 上装载 IC 芯片 90、向子板 95 安装的状态。

10 如图 7 所示，印刷布线板 10 由容纳多个片状电容器 20 的核心基板 30 和装配布线层 80A、80B 构成。装配布线层 80A、80B 由树脂层 40 和层间树脂绝缘层 140、141 构成。上侧的树脂层 40 上形成导体电路 58 和通路孔 60，在上侧和下侧的层间树脂绝缘层 140 上形成导体电路 158 和通路孔 160，在上侧和下侧的层间树脂绝缘层 141 上形
15 成导体电路 159 和通路孔 164。层间树脂绝缘层 141 之上形成阻焊剂层 70。装配布线层 80A 和装配布线层 80B 经形成在核心基板 30 上的通孔 56 连接。

20 如图 7 所示，片状电容器 20 由第一电极 21 和第二电极 22 以及夹在第一和第二电极之间的介电体 23 构成，介电体 23 上相对配置多对连接于第一电极 21 侧的第一导电膜 24 和连接于第二电极 22 侧的第二导电膜 25。

25 如图 8 所示，上侧的装配布线层 80A 上配置用于连接到 IC 芯片 90 的连接端 92P1, 92P2 的焊料凸点 76U。另一方面，下侧的装配布线层 80B 上配置用于连接到子板 95 的连接端 94P1, 94P2 的焊料凸点 76D。

30 IC 芯片 90 的接地用连接端 92P1 经凸点 76U，一导体电路 159，一通路孔 164，一导体电路 158，一通路孔 160，一导体电路 58，一通路孔 60 连接到片状电容器 20 的第一电极 21。另一方面，子板 95 的接地用连接端 94P1 经凸点 76D，一通路孔 164，一导体电路 158，一通路孔 160，一通孔 56，一导体电路 58，一通路孔 60 连接到片状电容器 20 的第一电极 21。

IC 芯片 90 的电源用连接端 92P2 经凸点 76U，一通路孔 164，一



导体电路 158, 一通路孔 160, 一导体电路 58, 一通路孔 60 连接到片状电容器 20 的第二电极 22. 另一方面, 子板 95 的电源用连接端 94P2 经凸点 76D, 一通路孔 164, 一导体电路 158, 一通路孔 160, 一通孔 56, 一通路孔 60 连接到片状电容器 20 的第二电极 22. 另外, 5 尽管图中未示出, IC 芯片的信号用连接端经印刷布线板的导体电路、通路孔和通孔连接于子板的信号用连接端.

如图 7 所示, 本实施形态的核心基板 30 由一个面上形成连接片状电容器 20 的导电连接部 34 的第一树脂基板 30a、经粘接用树脂层 (粘接板) 38a 连接于第一树脂基板 30a 的第二树脂基板 30b 以及经 10 粘接用树脂层 (粘接板) 38b 连接于第二树脂基板 30b 的第三树脂基板 30c 构成. 第二树脂基板 30b 上形成可容纳片状电容器 20 的开口 30B.

这样, 由于核心基板 30 内可容纳片状电容器 20, 缩短 IC 芯片 90 和片状电容器 20 的距离, 因此, 可降低印刷布线板 10 的环路电感. 另外, 由于层叠第一树脂基板 30a、第二树脂基板 30b 和第三树脂基板 30c 而形成, 核心基板 30 上可得到足够的强度. 而且, 由于 15 通过在核心基板 30 的两面上配设第一树脂基板 30a、第三树脂基板 30c 平滑地构成核心基板 30, 故核心基板 30 上可适当形成树脂层 40, 140, 141 和导体电路 58, 158, 159, 可降低印刷布线板的不合格品发生率. 20

而且, 本实施形态中, 如图 1 (D) 所示, 使绝缘性粘接剂 33 介于第一树脂基板 30a 和片状电容器 20 之间. 这里, 粘接剂 36 的热膨胀率设定得比核心基板 30 小, 即, 设定在由陶瓷构成的片状电容器 20 附近. 因此, 在热循环试验中, 即使核心基板和粘接层 40 与片状 25 电容器 20 之间因热膨胀率差别而产生内应力, 在核心基板上也难以产生断裂、剥离等, 可实现高可靠性. 还有, 也能防止迁移的发生.

接着, 就参考图 7 的上述的印刷布线板的制造方法, 参考图 1~图 7 来说明.

(1) 以厚度为 0.1mm 的玻璃织物等的芯体材料中浸含 BT (粘胶 30 丝马来酰亚胺三氮杂苯) 树脂并固化后的第一树脂基板 30a 的一个面上层叠了铜箔 32 的覆铜层叠板作为开始材料 (参考图 1 (A)).

接着, 通过把该覆铜层叠板的铜箔 32 侧蚀刻成图形而在第一树

脂基板 30a 的一个面上形成导电连接部 34 (参考图 1 (B))。

另外, 不能把陶瓷和 AlN 等的基板用作核心基板这是因为该基板的外形加工性差, 不能容纳电容器, 即使用树脂填充也会产生空隙。

(2) 之后, 使用印刷机在导电连接部 34 上涂布焊锡糊剂、导电性糊剂等粘接材料 36 (参考图 1 (C))。此时, 除涂布外, 也可使用浇灌等。作为焊锡糊剂, 可使用 Sn/Pb、Sn/Sb、Sn/Ag、Sn/Ag/Cu 中的任何一种。之后, 导电连接部 34 之间配设树脂填充剂 33 (参考图 1 (D))。这样, 如后所述, 可填充片状电容器 20 和第一树脂基板 30a 的间隙。接着, 在导电连接部 34 上装载由多个陶瓷构成的片状电容器 20, 经粘接材料 36 把片状电容器 20 连接于导电连接部 34 上 (参考图 2 (A))。片状电容器 20 可以是一个或多个, 但通过使用多个片状电容器 20, 可实现电容器的高集成化。

(3) 随后, 准备玻璃织物等的芯体材料中浸含环氧树脂的粘接用树脂层 (粘接用树脂层) 38a、38b 及玻璃织物等的芯体材料中浸含 BT 树脂并固化的第二树脂基板 30b (厚度 0.4mm)、第三树脂基板 30c (厚度 0.1mm)。粘接用树脂层 38a 和第二树脂基板 30b 中形成可容纳片状电容器 20 的通孔 38A、30B。首先, 在第三树脂基板 30c 之上经粘接用树脂层 38b 装载第二树脂基板 30b。接着, 在第二树脂基板 30b 之上经粘接用树脂层 38a 对第一树脂基板 30a 进行反转装载。即, 连接于第一树脂基板 30a 的片状电容器 20 向着粘接用树脂层 38a 侧, 重合成在第二树脂基板 30b 中形成的通孔中可容纳片状电容器 20 (参考图 2 (B))。这样, 核心基板 30 内可容纳片状电容器 20, 可提供降低环路电感的印刷布线板。

(4) 接着, 通过使用热压对重合的基板进行压力加工, 对第一、第二、第三树脂基板 30a、30b、30c 进行多层一体化, 形成具有多个片状电容器 20 的核心基板 30 (参考图 2 (C))。这里, 首先, 通过加压把环氧树脂 (绝缘性树脂) 从粘接用树脂层 38a、38b 压出到周围, 填充开口 30B 与片状电容器 20 之间的间隙。而且, 由于与加压同时进行加热, 故环氧树脂固化, 通过把粘接用树脂层 38a、38b 作为粘接用树脂介于中间, 强固地粘接第一、第二、第三树脂基板 30a、30b、30c。另外, 本实施形态中, 利用从粘接用树脂层出来的环氧树脂填充开口 30B 内的间隙, 但是, 也可代之以在开口 30B 内配置填充

材料。

这里，由于核心基板 30 的两面是平滑的第一树脂基板 30a、第三树脂基板 30c，不损坏核心基板 30 的平滑性，在后述工序中，在核心基板 30 之上可适当形成树脂层 40 和导体电路 58，可降低印刷布线板的不合格品发生率。另外，核心基板 30 上可得到足够的强度。

(5) 对经上述工序的基板 30，边对后述的热固化型环氧系树脂板进行升温到 $50 \sim 150^\circ\text{C}$ ，边在 $5\text{kg}/\text{cm}^2$ 的压力进行真空接的层叠，设置层间树脂绝缘层 40 (参考图 2(D))。真空压接的真空度是 10mmHg 。

(6) 随后，在第一树脂基板 30a 侧的层间树脂绝缘层 40 和第一树脂基板 30a 上通过激光形成直到导电连接部 34 的通路孔用开口 42 (参考图 3(A))。

(7) 接着，通过钻头或激光在核心基板 30 上形成通孔用贯通孔 44 (参考图 3(B))。之后，使用氧等离子体进行去污斑处理。或者使用过锰酸等的药液进行去污斑处理。

(8) 随后，使用日本真空技术株式会社制造的 SV-4540 进行等离子体处理，在核心基板 30 的整个表面上形成粗化面 46。此时，作为惰性气体使用氩气，在功率 200W 、气压 0.6Pa 、温度 70°C 的条件下，进行 2 分钟的等离子体处理。接着，以 Ni 和 Cu 作为靶进行溅射，在层间树脂绝缘层 40 的表面上形成 Ni-Cu 金属层 48 (参考图 3(C))。这里，虽然使用溅射，但也可通过非电解电镀形成铜、镍等的金属层。此外，也可根据情况用溅射形成后，形成非电解电镀膜。可通过酸或氧化剂实施粗化处理。还有，粗化层希望为 $0.1 \sim 5$ 微米。

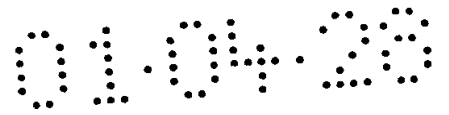
(9) 接着，在 Ni-Cu 金属层 48 的表面上贴合感光性干膜，装载掩模，进行曝光显像处理，形成规定图形的抗蚀剂 50 (参考图 3(D))。之后，把核心基板 30 浸入电解电镀液中，经 Ni-Cu 金属层 48 流过电流，在未形成抗蚀剂 50 的部分上在下面的条件下进行电解电镀，形成电解电镀膜 52 (参考图 4(A))：

[电解电镀水溶液]

30 硫酸 $2.24\text{mol}/\text{l}$

硫酸铜 $0.26\text{mol}/\text{l}$

添加剂(アトテックジャパン社制造のカバラシド HL) $19.5\text{ml}/\text{l}$



[电解电镀条件]

电流密度 1A/dm²

时间 120 分钟

温度 22±2℃

5 (10) 用 5% 的 NaOH 剥离去除抗蚀剂 50 后, 通过使用硝酸和硫酸与双氧水的混合液的蚀刻溶解去除该抗蚀剂 50 下面的 Ni-Cu 金属层 48, 形成由 Ni-Cu 金属层 48 和电解电镀膜 52 构成的厚度为 16 微米的通孔 56 及导体电路 58 (包括通路孔 60)。接着, 对基板进行水洗干燥后, 用喷雾器在基板两面上喷上蚀刻液, 通过蚀刻通孔 56 及导体电路 58 (包括通路孔 60) 的表面, 在通孔 56 及导体电路 58 (包括通路孔 60) 的整个表面上形成粗化面 62 (参考图 4(B))。作为蚀刻液, 使用 10 份重量的铜(II)亚胺溶液络合物、7 份重量的乙二醇酸、5 份重量的氯化钾和 78 份重量的离子交换水的混合物。

10 (11) 把以环氧系树脂为主要成分的树脂填充剂 64 填充到通孔 56 内进行加热干燥 (参考图 4(C))。

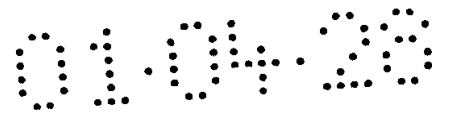
(12) 随后, 边对 (5) 的工序中使用的热固化型环氧系树脂板进行升温到 50~150℃, 边在 5kg/cm² 的压力下进行真空压接的层叠, 设置层间树脂绝缘层 140 (参考图 4(D))。真空压接时的真空度是 10mmHg。

20 (13) 接着, 通过激光在层间树脂绝缘层 140 上形成通路孔用开口 142 (参考图 5(A))。

(14) 随后, 通过反复 (8) ~ (10) 的工序, 在层间树脂绝缘层 140 上形成由 Ni-Cu 金属层 148 和电解电镀膜 152 构成的厚度为 16 微米的导体电路 158 (包括通路孔 160) 和粗化面 158 α (参考图 5(B))。

25 (15) 另外, 通过反复 (12) ~ (14) 的工序, 在上层上形成层间树脂绝缘层 141 和导体电路 159 (包括通路孔 164) 和粗化面 159 α (参考图 5(C))。

30 (16) 随后, 用容器将 46.67 份重量的把在ジエチレングリコールジメチルエーテル (DMDG) 中溶解成 60 重量% 的浓度的甲酚酚醛型环氧树脂 (日本化药会社制造) 的环氧基的 50% 丙烯基化的带有感光性的齐聚物 (分子量 4000)、15 份重量的把在丁酮中溶解的 80 重量%



的双酚 A 型环氧树脂（油化シエル社制造，商品名称是エピコート 1001）、1.6 份重量的咪唑固化剂（四国化成社制造，商品名称是 2E4MZ-CN）、3 份重量的作为感光性单体的多功能丙烯基单体（共荣化学社制造，商品名称是 R604）、1.5 份重量的相同的多价丙烯基单
5 体（共荣化学社制造，商品名称是 DPE6A）、0.71 份重量的分散系消泡剂（サンノブコ社制造，商品名称是 S-65）搅拌、混合并调整混合组成物，对于该混合组成物，添加 2.0 份重量的作为光重量开始剂的苯酮（关东化学社制造）、0.2 份重量的作为增光剂的米蚩酮（关东化学社制造），得到在 25℃ 下把粘度调整到 2.0Pa·S 的阻焊剂组成
10 物（有机树脂绝缘材料）。

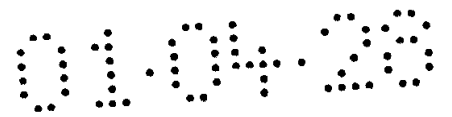
另外，粘度测定用 B 型粘度计（东京计器社制造 DLV-B 型）测量，60rpm 时是 No. 4 回转器，6rpm 时是 No. 3。

（17）在基板 30 的两面上涂布 20 微米厚的上述阻焊剂组成物，在 70℃ 下进行 20 分钟、在 70℃ 下进行 30 分钟的条件下进行干燥处理
15 后，把阻焊剂开口部的图形描绘的厚度为 5mm 的光掩模密接在阻焊剂层 70 上后用 1000mJ/cm² 的紫外线曝光，用 DTMG 溶液作显像处理，形成开口 71U、71D（参考图 6（A））。

（18）接着，把形成阻焊剂层（有机树脂绝缘层）70 的基板在包括氯化镍（ $2.3 \times 10^{-1} \text{mol/l}$ ）、亚磷酸钠（ $2.8 \times 10^{-1} \text{mol/l}$ ）、柠檬酸钠（ $1.6 \times 10^{-1} \text{mol/l}$ ）的 Ph=4.5 的非电解镍电镀液中浸渍 20 分钟，
20 在开口 71U、71D 上形成厚度为 5 微米的镍电镀层 72。此外，把该基板在 80℃ 的条件下在包括氯化金钾（ $7.6 \times 10^{-3} \text{mol/l}$ ）、氯化铵（ $1.9 \times 10^{-1} \text{mol/l}$ ）、柠檬酸钠（ $1.2 \times 10^{-1} \text{mol/l}$ ）、亚磷酸钠（ $1.7 \times 10^{-1} \text{mol/l}$ ）的非电解电镀液中浸渍 7.5 分钟，在镍电镀层 72
25 上形成厚度为 0.3 微米的金电镀层 74（参考图 6（B））。

（19）之后，阻焊剂层 70 的开口部 71U、71D 上印刷焊锡糊剂，在 200℃ 下进行回流，形成焊料凸点（焊锡体）76U、76D。这样，得到具有焊料凸点 76U、76D 的印刷布线板 10（参考图 7）。

接着，参考图 8 说明向用上述工序完成的印刷布线板 10 装载 IC
30 芯片 90 和安装基板 95 的情况。通过完成的印刷布线板 10 的焊料凸点 76U 上对应于 IC 芯片 90 的焊料凸点 92P1、92P2 来装载 IC 芯片 90，进行回流来安装 IC 芯片 90。同样，通过印刷布线板 10 的焊料



凸点 76D 上对应于子板 95 的焊区 94P1、94P2，进行回流向子板 95 安装印刷布线板 10。

在上述的树脂膜中，包括难溶性树脂、可溶性粒子、固化剂、其它成份。对此分别在下面说明。

5 本发明的制造方法中使用的树脂膜是把酸或氧化剂中可溶解的粒子（下面，叫作可溶性粒子）分散在酸或氧化剂中难以溶解的树脂（下面，叫作难溶性树脂）中的材料。

另外，本发明使用的“难溶性”、“可溶性”表示在由同一酸或氧化剂构成的溶液中浸渍相同时间时，溶解速度相对快的简单叫作“可溶性”、溶解速度相对慢的简单叫作“难溶性”。

10 作为上述可溶性粒子，例如可举出在酸或氧化剂中可溶解的树脂粒子（下面，叫作可溶性树脂粒子）、在酸或氧化剂中可溶解的无机粒子（下面，叫作可溶性无机粒子）、在酸或氧化剂中可溶解的金属粒子（下面，叫作可溶性金属粒子）等。这些可溶性粒子可单独使用，也可并用两种以上。

上述可溶性粒子的形状并不特殊限定，可举出球状、破碎状等。另外，上述可溶性粒子的形状希望为一样的形状。这是因为可形成具有均匀粗度的凹凸的粗化面。

20 作为上述可溶性粒子的平均粒径，希望为 0.1~10 微米。只要在这个粒径范围，则可有两种以上的不同粒径。即，可以是包括平均粒径为 0.1~0.5 微米的可溶性粒子和平均粒径为 1~3 微米的可溶性粒子等。因此，可形成更复杂的粗化面，有利于与导体电路的密接性。另外，本发明中，可溶性粒子的粒径是可溶性粒子的最长的部分的长度。

25 作为上述可溶性树脂粒子，可列举出由热固性树脂、热塑性树脂等构成，浸渍在由酸或氧化剂构成的溶液中时，只要是溶解速度比上述难溶性树脂快就不特别加以限定。

30 作为上述可溶性树脂粒子的具体例子，可举出例如由环氧树脂、苯酚树脂、酚醛树脂、聚酰亚胺树脂、对聚苯树脂、聚烯烃树脂、氟树脂等构成的树脂，可以由这些树脂中的一种构成，也可以由两种以上的树脂的混合物构成。

作为上述可溶性树脂粒子，可使用橡胶构成的树脂粒子。作为上



述橡胶，例如可举出聚丁二烯橡胶、环氧变性、尿烷变性、(偏)丙烯晴变性等各种变性聚丁二烯橡胶、含羧基的(偏)丙烯晴·聚丁橡胶等。通过使用这些橡胶，可溶性树脂粒子容易在酸或氧化剂中溶解。即，使用酸溶解可溶性树脂粒子时，即使是强酸以外的酸也能溶解，使用氧化剂溶解可溶性树脂粒子时，即使是酸性比较弱的过锰酸盐也能将其溶解。另外，即使使用铬酸时，在低浓度下也能溶解。因此，酸或氧化剂不会残留在树脂表面，如后所述，形成粗化表面后，在提供氯化钨等的催化剂时，不会一边提供催化剂一边氧化催化剂。

5 作为上述可溶性无机粒子，可举出例如从由铝化合物、钙化合物、钾化合物、镁化合物、硅化合物组成的一组中选择出的至少由一种组成的粒子等。

作为上述铝化合物，可举出例如氧化铝、氢氧化铝等，作为上述钙化合物，可举出例如碳酸钙、氢氧化钙等，作为上述钾化合物，可举出例如碳酸钾等，作为上述镁化合物，可举出例如氧化镁、白云岩、盐性碳酸镁等，作为上述硅化合物，可举出例如氧化硅(シリカ)、沸石等。这些可单独使用，也可两种以上并用。

15 作为上述可溶性金属粒子，可举出例如铜、镍、铁、锌、铅、金、银、铝、镁、钙和硅构成的一组中选择的至少一种粒子等。另外，这些可溶性金属粒子为确保绝缘性，表层可用树脂等覆盖。

20 混合两种以上上述可溶性粒子使用时，作为混合的两种可溶性粒子的组合，希望是树脂粒子和无机粒子的组合。这是因为，由于二者的导电性都低，可确保树脂膜的绝缘性，同时在与难溶性树脂之间容易调整热膨胀，由树脂膜构成的层间树脂绝缘层上不产生裂纹，层间树脂绝缘层与导体电路之间不产生剥离。

25 作为上述难溶性树脂，只要是使用酸或氧化剂在层间树脂绝缘层上形成粗化面时可保持粗化面的形状，就不特别加以限定，例如可举出热固性树脂、热塑性树脂、其组合体等。另外，可以是对这些树脂提供了感光性的感光性树脂。通过使用感光性树脂，可使用暴光、显象处理在层间树脂绝缘层上形成穿孔用开口。

30 在上述之中，希望包括热固性树脂。这是由于即使通过电镀液或各种热处理也可保持粗化面的形状。

作为上述难溶性树脂的具体例子，可举出例如环氧树脂、苯酚树



脂、酚醛树脂、聚酰亚胺树脂、对聚苯树脂、聚烯烃树脂、氟树脂等。这些树脂可单独使用，也可两种以上并用。

另外，更希望一个分子中有具有两个以上的环氧基的环氧树脂。由于不仅能形成所述的粗化面而且耐热性优越，故即使在热循环条件下，金属层中也不产生应力集中，难以引起金属层的剥离等。

作为上述环氧树脂，可举出例如甲酚酚醛型环氧树脂、双酚 A 型环氧树脂、双酚 F 型环氧树脂、酚酚醛型环氧树脂、烷基酚酚醛型环氧树脂、双酚 F 型环氧树脂、萘型环氧树脂、二聚环戊二烯型环氧树脂、与具有酚类和酚型羧基的芳香族醛的缩合物的环氧化物、トリグリシジルイソシアヌレート、脂环式环氧树脂等。这些可单独使用，也可两种以上并用。因此，耐热性方面优越。

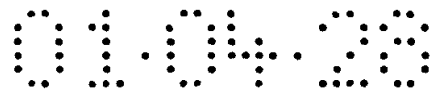
本发明使用的树脂膜中，希望上述可溶性粒子大致均匀地分散到上述难溶性树脂中。这是因为可形成具有均匀粗度的凹凸的粗化面，即使在树脂膜上形成穿孔和通孔，也能确保在其上形成的导体电路的金属层的密接性。此外，可使用仅在形成粗化面的表层部中含有可溶性粒子的树脂膜。因此，由于树脂膜的表层部以外不暴露在酸或氧化剂中，故能可靠地确保经层间树脂绝缘层的导体电路间的绝缘性。

在上述树脂膜中，希望在难溶性树脂中分散的可溶性粒子相对于树脂膜的混合量为 3-40 重量%。可溶性粒子的混合量不足 3 重量%时，有时不能形成具有所希望的凹凸的粗化面，超出 40 重量%时，使用酸或氧化剂溶解可溶性粒子时，会溶解到树脂膜的深处，不能维持经树脂膜构成的层间树脂绝缘层的导体电路间的绝缘性，有时成为短路的原因。

希望上述树脂膜除包括上述可溶性粒子、上述难溶性树脂外，还包括固化剂和其他成分等。

作为上述固化剂，可举出例如亚胺系固化剂、胺系固化剂、脒系固化剂、把这些固化剂的环氧加和物和这些固化剂微囊化的产物、三苯磷、四苯基磷、四苯硼酸酯等的有机磷系化合物等。

希望上述固化剂相对于树脂膜的含量为 0.05-10 重量%。不足 0.05 重量%时，由于树脂膜固化不充分，故酸或氧化剂浸入树脂膜的程度变大，有时损坏树脂膜的绝缘性。另一方面，如果超出 10 重量%，则过剩的固化剂成分使树脂的组成变性，导致可靠性降低。



作为上述其他成分，可举出例如不影响粗化的形成的无机化合物或树脂等的填料。作为上述无机化合物，可举出例如氧化硅、氧化铝、白云石等，作为上述树脂，可举出例如聚酰亚胺树脂、聚丙烯树脂、聚酰胺亚胺树脂、对聚苯树脂、黑色素树脂、烯烃系树脂等。通过包括这些填料，力求使热膨胀系数的一致和耐热性、耐药品性提高等，可提高印刷布线板的性能。

另外，上述树脂膜可含有溶剂。作为上述溶剂，可举出例如丙酮、丁酮、环己醇等的酮类、乙基醋酸、丁基醋酸、乙二醇乙醚醋酸盐和甲苯、二甲苯等芳香族炭氢化合物。这些可单独使用，也可两种以上并用。

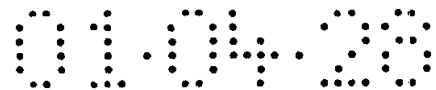
(第一实施形态的第一特例)

参考图 9 说明本发明的第一实施形态的第一特例的印刷布线板。第一实施形态的第一特例的印刷布线板和上述第一实施形态基本相同。但是，该第一特例的印刷布线板中，配设导电连接管脚 96，经该导电连接管脚 96 与子板连接而形成。

另外，上述第一实施形态中，仅配置在核心基板 30 中容纳的片状电容器 20，但在第一特例中，在表面和里面都安装大容量的片状电容器 86。

IC 芯片瞬时消耗大功率进行复杂的运算。这里，为在 IC 芯片侧上提供大功率，在第一特例中，在印刷布线板上配设电源用的片状电容器 20 和片状电容器 86。对于该片状电容器的效果，参考图 12 来说明。

图 12 以对 IC 芯片供给的电压作为纵轴，以时间作为横轴。这里，双点划线 C 表示未配备电源用电容器的印刷布线板的电压变动。没有配备电源用电容器时，电压大大衰减。虚线 A 表示在表面上安装了片状电容器的印刷布线板的电压变动。与上述双点划线 C 相比，电压没有很大的降低，由于环路长度变长，不能充分地进行速度有决定性的电源供电。即，在供电开始时电压下降。另外，双点划线 B 表示参考图 8 内装上述的片状电容器的印刷布线板的电压下降。环路长度可缩短，但由于核心基板 30 上不能容纳容量大的片状电容器，故电压变动。这里，实线 E 表示参考图 9 安装上述核心基板内的片状电容器 20、还在表面上安装大容量的片状电容器 86 的第一特例的印刷布线板的



电压变动。通过在 IC 芯片附近配置片状电容器 20 还配置大容量（及相对大的电感）的片状电容器 86，把电压变动抑制到最小。

（第一实施形态的第一变形例）

接着，参考图 11 说明本发明的第一实施形态的第一变形例的印刷布线板。

该第一变形例的印刷布线板的结构与上述第一实施形态基本相同。但是，第一变形例的印刷布线板 14 上，在第一树脂基板 30a、第三树脂基板 30c 的一个面上形成导体电路 35，在设置容纳片状电容器 20 的开口 30B 的第二树脂基板 30b 的两面上形成导体电路 37。该第一实施形态中，由于在第一树脂基板 30a、第三树脂基板 30c 的一个面上形成导体电路 35，在第二树脂基板 30b 的两面上形成导体电路 37，故优点是可提高布线密度，减少装配的层间树脂绝缘层的层数。

另外，在第一变形例的印刷布线板中，如图 13 (A) 所示，在完全剥离第一、第二电极 21、22 的覆盖层（图中未示出）后，用铜电镀膜 29 覆盖片状电容器 20。接着，用铜电镀形成的通路孔 50 在用铜电镀膜 29 覆盖的第一、第二电极 21、22 上作电连接。这里，片状电容器的电极 21、22 在金属化构成的表面上有凹凸。与此相反，在第一变形例中，通过铜电镀膜 29 使第一、第二电极 21、22 的表面平滑，也不会产生迁移，也不会引起电容器电极处的不良情况。

此外，上述铜电镀膜 29 在片状电容器的制造阶段中，在把覆盖在金属层 26 的表面的镍/锡层（覆盖层）、在向印刷布线板装载的阶段中剥离下来之后，进行设置。可代之以在片状电容器 20 的制造阶段中，在金属层 26 上直接覆盖铜电镀膜 29。即，第一变形例中，与第一实施形态同样，用激光设置直到电极的铜电镀膜 29 的开口后，进行去污斑处理等，通过铜电镀形成通路孔。因此，铜电镀膜 29 的表面上即使形成氧化膜，由于也能够用上述激光及去污斑处理去除氧化膜，故可进行适当的连接。

另外，如图 13 (B) 所示，可去除电容器 20 的第一、第二电极 21、22 的覆盖膜 28 的一部分来使用。这是由于通过露出第一电极 21、第二电极 22，可提高连接性。

而且，片状电容器 20 的陶瓷构成的介电体 23 的表面上设置粗化



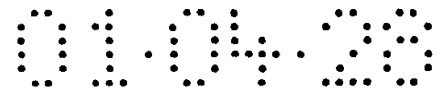
层 23 α 。因此，陶瓷构成的片状电容器 20 与树脂构成的第一树脂基板 30a 的密接性高，即使实施热循环试验，界面处的第一树脂基板 30a 也不发生剥离。该粗化层 23 α 可在烧制后通过研磨片状电容器 20 的表面，还在烧制前通过实施粗化处理而形成。此外，第一变形
5 例中，在电容器的表面实施粗化处理，提高了和树脂的密接性，但可代之以在电容器的表面实施硅烷偶联处理。

本发明的第一变形例的印刷布线板的制造工序参考图 10 和 11 来说明。

(1) 准备厚度为 0.1mm 的玻璃织物等的芯体材料中浸含 BT (粘
10 胶丝马来酰亚胺三氮杂苯) 树脂并固化后的第一树脂基板 30a。在第一树脂基板 30a 上在一个面上形成导电连接部 34、在另一个面上形成导体电路 35。接着，在导电连接部 34 上经焊锡、导电性糊剂等的粘接材料 36 装载多个片状电容器 20，把片状电容器 20 连接于导电连接部 34 (参考图 10 (A))。

15 (2) 之后，准备玻璃织物等的芯体材料中浸含环氧树脂的粘接用树脂层 (粘接用树脂层) 38a、38b 及玻璃织物等的芯体材料中浸含 BT 树脂并固化的第二树脂基板 30b (厚度 0.4mm)、第三树脂基板 30c (厚度 0.1mm)。粘接用树脂层 38a 和第二树脂基板 30b 中形成可容纳片状电容器 20 的通孔 38A、30B。此外，第二树脂基板 30b 的两
20 面上形成导体电路 37，第三树脂基板 30c 的一个面上形成导体电路 35。首先，在第三树脂基板 30c 的未形成导体电路 35 的面上经粘接用树脂层 38b 装载第二树脂基板 30b。在第二树脂基板 30b 之上经粘接用树脂层 38a 对第一树脂基板 30a 进行反转装载。即，重合成第一树脂基板 30a 上连接的片状电容器 20 容纳在第二树脂基板 30b 中
25 形成的通开口 30B 中 (参考图 10 (B))。

(3) 通过使用热压对重合的基板进行压力加工，对第一、第二、第三树脂基板 30a、30b、30c 进行多层一体化，形成具有多个片状电
30 容器 20 的核心基板 30 (参考图 10 (C))。首先，通过加压把环氧树脂 (绝缘性树脂) 从粘接用树脂层 38a、38b 压出到周围，填充开口 30B 与片状电容器 20 之间的间隙。而且，由于与加压同时进行加热，故环氧树脂固化，由于作为粘接用树脂把粘接用树脂层 38a、38b 介于中间，强固地粘接第一、第二、第三树脂基板 30a、30b、30c。



(4) 对经上述工序的基板边对热固化型环氧系树脂层进行升温到 $50 \sim 150^{\circ}\text{C}$ ，边在 $5\text{kg}/\text{cm}^2$ 的压力下进行真空压接的层叠，设置层间树脂绝缘层 40(参考图 10(D))。真空压接时的真空度是 10mmHg 。

(5) 随后，通过激光在基板 30 的上表面和下面形成连接于导电连接部 34 和导体电路 35、37 的通路孔用开口 42(参考图 10(E))。

由于以后的工序与上述第一实施形态的 (7) ~ (19) 相同，故省略了其说明。

(第一实施形态的第二变形例)

接着，参考图 14 说明第一实施形态的第二变形例的印刷布线板的结构。

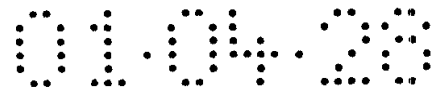
该第二变形例的印刷布线板的结构与上述第一实施形态基本相同。但是，容纳到核心基板 30 中的片状电容器 20 不同。图 14 表示片状电容器的平面图。图 14(A) 表示多个使用的切断之前的片状电容器，图中的点划线表示切断线。上述的第一实施形态的印刷布线板中，如在图 14(B) 中平面图所示，在片状电容器的侧缘上配置第一电极 21 和第二电极 22。图 14(C) 表示第二变形例的多个使用的、切断前的片状电容器，图中的点划线表示切断线。第二变形例的印刷布线板中，如图 14(D) 平面图所示，在片状电容器的侧缘的内侧上配置第一电极 21 和第二电极 22。

该第二变形例的印刷布线板上，由于使用在外缘内侧形成电极的片状电容器 20，故可使用容量大的片状电容器。

接着，参考图 15 说明第二变形例的第 1 特例的印刷布线板。

图 15 表示第一特例的印刷布线板的核心基板上容纳的片状电容器 20 的平面图。上述的第一实施形态中，在核心基板上容纳多个小容量的片状电容器，但在第一特例中，在核心基板中容纳大容量的大型的片状电容器 20。这里，片状电容器 20 由第一电极 21、第二电极 22、介电体 23、连接于第一电极 21 的第一导电膜 24、连接于第二电极 22 侧上的第二导电膜 25、未连接于第一导电膜 24 和第二导电膜 25 的片状电容器的上下表面的连接用的电极 27 构成。经该电极 27 连接 IC 芯片侧和子板侧。

该第一变形例的印刷布线板中，由于使用大型的片状电容器 20，故可使用容量大的片状电容器。另外，由于使用大型的片状电容器



20, 故即使反复热循环印刷布线板也不会发生翘曲。

参考图 16 说明第二特例的印刷布线板。图 16 (A) 表示多个使用的、切断之前的片状电容器, 图中的点划线表示通常的切断线, 图 16 (B) 表示片状电容器的平面图。如在图 16 (B) 中所示, 该第二特
5 例中, 连接多个 (图中之例为 3 个)、多个使用的片状电容器而以大型来使用。

该第二特例中, 由于使用大型的片状电容器 20, 故可使用容量大的片状电容器。另外, 由于使用大型的片状电容器 20, 故即使反复热循环印刷布线板也不会发生翘曲。

10 上述的实施形态中, 把片状电容器内装在印刷布线板中, 但也可使用在陶瓷板上设置导电膜而构成的板状电容器, 来代替片状电容器。

通过第一实施形态的制造方法, 由于核心基板内可容纳电容器、IC 芯片与电容器的距离变短, 故可降低印刷布线板的环路电感。另
15 外, 由于层叠树脂基板来构成, 故核心基板上得到足够的强度。而且, 由于通过核心基板的两面上配设第一树脂基板、第三树脂基板而平滑地构成核心基板, 故能够在核心基板之上适当地形成层间树脂绝缘层和导体电路, 可降低印刷布线板的不合格品发生率。

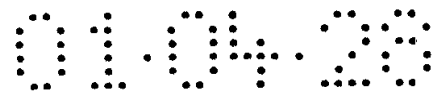
由于在核心基板与电容器之间填充树脂, 故即产生了起因于电容器
20 器等的应力, 也可得到缓解, 不产生迁移。因此, 不影响电容器的电极和通路孔的连接部的剥离和溶解等。从而即使进行可靠性试验, 也可保持所希望的性能。

另外, 由铜覆盖电容器时, 也能防止产生迁移。

(第二实施形态)

25 参考图 19 和 20 说明本发明的第二实施形态的印刷布线板的结构。图 19 表示印刷布线板 210 的剖面, 图 20 表示图 19 所示的印刷布线板 210 上装载 IC 芯片 290、向子板 295 侧安装的状态。

如图 19 所示, 印刷布线板 210 由容纳片状电容器 220 的核心基板 230 和装配布线层 280A、280B 构成。装配布线层 280A、280B 经
30 通孔 256 连接。装配布线层 280A、280B 由层间树脂绝缘层 240、340 构成。上侧的装配布线层 280A 侧的层间树脂绝缘层 240 上形成导体电路 358 和连接于片状电容器 220 的第一电极 221 和第二电极 222



的通路孔 260, 在层间树脂绝缘层 340 上形成导体电路 358 和通路孔 360。另一方面, 在下侧的装配布线层 280B 侧的层间树脂绝缘层 240 上形成导体电路 258, 在层间树脂绝缘层 340 上形成导体电路 358 和通路孔 360。装配布线层 280A、280B 的层间树脂绝缘层 340 之上形成阻焊剂层 270。

如图 19 所示, 片状电容器 220 由第一电极 221 和第二电极 222 以及被第一和第二电极夹住的介电体 23 构成, 介电体 23 上相对配置多对连接于第一电极 221 侧的第一导电膜 224 和连接于第二电极 222 侧的第二导电膜 225。

如图 20 所示, 上侧的装配布线层 280A 上配置用于连接到 IC 芯片 290 的连接端 292E、292P、292S 的焊料凸点 276U。另一方面, 下侧的装配布线层 280B 上配置用于连接到子板 295 的连接端 294E、294P、294S 的焊料凸点 276D。

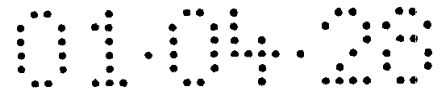
如图 20 所示, IC 芯片 290 的信号用连接端 292S 经凸点 276U - 导体电路 358 - 通路孔 360 - 通孔 256 - 通路孔 360 - 凸点 276D 连接到子板 295 的信号用连接端 294S。

IC 芯片 290 的接地用连接端 292E 经凸点 276U - 通路孔 360 - 导体电路 258 - 通路孔 260 连接到片状电容器 220 的第一电极 221。另一方面, 子板 295 的接地用连接端 294E 经凸点 276D - 通路孔 360 - 通孔 256 - 通路孔 260 连接到片状电容器 220 的第一电极 221。

IC 芯片 290 的电源用连接端 292P 经凸点 276U - 通路孔 360 - 导体电路 258 - 通路孔 260 连接到片状电容器 220 的第二电极 222。另一方面, 子板 295 的电源用连接端 294P 经凸点 276D - 通路孔 360 - 通孔 256 - 通路孔 260 连接到片状电容器 220 的第二电极 222。

如图 19 所示, 本实施形态的核心基板 230 由第一树脂基板 230a、经粘接用树脂层 (粘接板) 238a 连接于第一树脂基板 230a 的第二树脂基板 230b 以及经粘接用树脂层 (粘接板) 238b 连接于第二树脂基板 230b 的第三树脂基板 230c 构成。第一树脂基板 230a、第二树脂基板 230b 和第三树脂基板 230c 的两面上形成导体电路 235。另外, 核心基板 230 中通过蚀孔加工形成可容纳片状电容器 220 的凹部 334, 在凹部 334 中容纳片状电容器 220。

这样, 由于核心基板 230 内可容纳片状电容器 220, 缩短 IC 芯片



290 和片状电容器 220 的距离，可降低印刷布线板 210 的环路电感。另外，由于层叠在两面上设置导体电路 235 的第一树脂基板 230a、第二树脂基板 230b 和第三树脂基板 230c 而形成核心基板 230，所以可提高在核心基板 230 内的布线密度；可降低层间树脂绝缘层的层数。

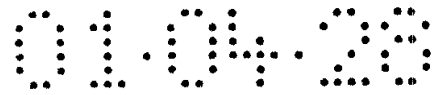
而且，第二实施形态中，如图 18 (A) 所示，使粘接剂 236 介于核心基板 230 的通孔 34 的下面与片状电容器 220 之间、通孔 337 的侧面与片状电容器 220 之间填充树脂填充剂 233。这里，粘接剂 236 和树脂填充剂 233 的热膨胀率设定得比核心基板 230 小，即，设定在由陶瓷构成的片状电容器 220 附近。因此，在热循环试验中，即使核心基板 230 和片状电容器 220 之间因热膨胀率差别而产生内应力，在核心基板 230 上也难以产生断裂、剥离等，可实现高可靠性。还有，也有防止迁移的发生。

接着，就参考图 19 的上述的印刷布线板的制造方法，参考图 17~ 图 19 来说明。

(1) 以厚度为 0.3mm 的玻璃织物等的芯体材料中浸含 BT (粘胶丝马来酰亚胺三氮杂苯) 树脂并固化后的树脂基板 231a 的两面上层叠了铜箔 232 的覆铜层叠板 231M 作为起始材料 (图 17 (A))。把该覆铜层叠板 231M 的铜箔 232 蚀刻成图形，从而形成在两面上配置导体电路 235 的第一、第二、第三树脂基板 230a、230b、230c (图 17 (B))。之后，经玻璃织物等的芯体材料中浸含环氧树脂的粘接用树脂层 238b 层叠第三树脂基板 230c 和第二树脂基板 230b。同样，经粘接用树脂层 238a 层叠第二树脂基板 230b 与第一树脂基板 230a (图 17 (C))。

作为核心基板，不能使用陶瓷和 AlN 等的基板。这是由于该基板外形加工性差不能容纳电容器，即使用树脂填充也会出现空隙。

(2) 随后，通过使用热压对重合的基板压力加工进行，对第一、第二、第三树脂基板 230a、230b、230c 进行多层一体化，形成核心基板 230 (图 17 (D))。这里，首先，通过加压把粘接用树脂层 238a、238b 的环氧树脂 (绝缘性树脂) 压出到周围，把环氧树脂密着于第一、第二、第三树脂基板 230a、230b、230c。而且，由于与加压同时进行加热，故环氧树脂固化，通过把粘接用树脂层 238a、238b 作



为粘接板介于中间，强固地粘接第一、第二、第三树脂基板 230a、230b、230c。

5 (3) 随后，通过镗孔加工在核心基板 230 中形成容纳片状电容器 220 用的凹部 334 (图 17 (E))。这里，通过镗孔加工设置容纳电容器用的凹部，但也可通过把设置有开口的绝缘树脂基板和未设置开口的树脂绝缘基板压合，形成配有容纳部的核心基板。

(4) 接着，使用印刷机在凹部 334 的底面上涂布热固化系或 UV 固化系粘接材料 236 (图 18 (A))。此时，除涂布外，还可使用浇灌等。

10 随后，把片状电容器 220 装载在粘接材料 236 上 (图 18 (B))。片状电容器 220 可以是一个或多个，但通过使用多个片状电容器 220 可实现电容器的高集成化。

15 (5) 随后，在凹部 234 内填充热固化树脂，加热固化后形成树脂层 233 (图 18 (C))。此时，作为热固化树脂，最好是环氧树脂、苯酚、聚酰亚胺、三嗪。由此，固定凹部 334 内的片状电容器 220，并填充片状电容器 220 与凹部 334 壁面的间隙。

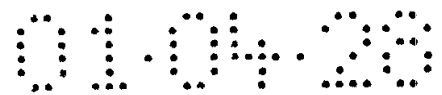
20 (6) 对经上述工序的基板 230，边对后述的热固化型环氧系树脂板进行升温到 50~150℃，边在 5kg/cm² 的压力下进行真空压接的层叠，设置层间树脂绝缘层 240 (图 18 (D))。真空压接时的真空度是 10mmHg。

由于以后的工序与上述第一实施形态的 (7) - (9) 相同，故省略了其说明。

25 接着，参考图 20 说明向上述工序中完成的印刷布线板 210 装载 IC 芯片 290 以及向子板 295 的安装。完成的印刷布线板 210 的焊料凸点 276U 上对应于 IC 芯片 290 的焊料连接端 292E、292P、292S 来装载 IC 芯片 290，通过进行回流进行 IC 芯片 290 的安装。同时，印刷布线板 210 的焊料凸点 276D 上对应于子板 295 的连接端 294E、294P、294S 通过进行回流来向子板 295 安装印刷布线板 210。

30 在形成上述的层间树脂绝缘层 240、340 的热固化型环氧系树脂板中包括难溶性粒子、可溶性粒子、固化剂和其它成分。由于对于这些与上述实施形态 1 相同，故省略了其说明。

(第二实施形态的第一变形例)



接着，参考图 23 说明本发明的第二实施形态的第一变形例的印刷布线板 212。上述的第二实施形态中，配置 BGA（球栅阵列）。如图 23 所示，该第二实施形态的第一变形例的印刷布线板的结构以经导电连接管脚 296 进行连接的 PGA 方式构成。

5 在上述第二实施形态中，通过镗孔（ザグリ）加工在核心基板 230 上放置容纳片状电容器 220 的凹部 334，容纳片状电容器 220。第二实施形态的第一变形例中，经粘接用树脂层（粘接板）238a、238b 把设置通孔 230A 的第一树脂基板 230a 和未设置通孔的第二、第三树脂基板 230b、230c 贴合来形成配置容纳片状电容器 220 的凹部 335 的
10 核心基板 230，在凹部 335 中容纳多个片状电容器 220，

本发明的第二实施形态的第一变形例的印刷布线板的制造工序参考图 21 和 22 来说明。

（1）以厚度为 0.3mm 的玻璃织物等的芯体材料中浸含 BT（粘胶丝马来酰亚胺三氮杂苯）树脂并固化后的树脂基板 231a 的两面上层
15 叠铜箔 232 的覆铜层叠板 231M 作为起始材料（图 21（A））。把该覆铜层叠板 231M 的铜箔 232 蚀刻成图形，从而形成在两面上配置导体电路 235 的第二、第三树脂基板 230b、230c。在蚀刻出图形的同时，通过形成通孔 230A 来形成配置导体电路 235 的第一树脂基板 230a（图 21（B））。之后，经玻璃织物等的芯体材料中浸含环氧树脂的粘接用树脂层 238b 层叠第三树脂基板 230c 和第二树脂基板
20 230b。同样，经形成通孔 238A 的粘接用树脂层（粘接板）238a 层叠第二树脂基板 230b 与形成通孔 230A 的第一树脂基板 230a（参考图 21（C））。

（2）随后，通过使用热压对重合的基板进行压力加工，对第一、
25 第二、第三树脂基板 230a、230b、230c 进行多层一体化，形成配置容纳片状电容器 220 的凹部 335 的核心基板 230（图 21（D））。这里，首先，通过加压把粘接用树脂层 238a、238b 的环氧树脂（绝缘性树脂）压出到周围，把环氧树脂密着于第一、第二、第三树脂基板 230a、230b、230c。而且，由于与加压同时进行加热，故环氧树脂固
30 化，通过把粘接用树脂层 238a、238b 作为粘接板介于中间，稳固地粘接第一、第二、第三树脂基板 230a、230b、230c。

（3）随后，使用印刷机在凹部 335 的底面上涂布热固系或 UV 固

化系粘接材料 236 (看图 21 (E)) 。此时, 除涂布外, 可使用浇灌等。

(4) 接着, 把多个片状电容器 220 装载在粘接材料 236 上 (图 22) 。通过在核心基板上容纳多个片状电容器 220 可实现电容器的高集成化。

(5) 随后, 在凹部 335 内的片状电容器 220 之间填充热固化树脂, 加热固化后形成树脂层 233 (图 22 (B)) 。此时, 作为热固化树脂, 最好是环氧树脂、苯酚、聚酰亚胺、三嗪。由此, 固定凹部 335 内的片状电容器 220 并填充片状电容器 220 与凹部 335 壁面的间隙。

(6) 对经上述工序的基板 230, 边对热固化型环氧系树脂板进行升温到 $50 \sim 150^{\circ}\text{C}$, 边在 $5\text{kg}/\text{cm}^2$ 的压力下进行真空压接的层叠, 设置由环氧系树脂构成的层间树脂绝缘层 240 (图 22 (C)) 。

(7) 之后, 上通过激光在树脂基板 230a 侧的层间树脂绝缘层 240 形成直到片状电容器 220 的第一端子 221、第二端子 222 的通路孔用开口 42 (图 22 (D)) 。

由于以后的工序与上述第一实施形态的 (8) ~ (21) 相同, 故省略了其说明。

(第二实施形态的第一变形例的第一特例)

接着, 参考图 24 说明本发明的第二实施形态的第一变形例的第 1 特例的印刷布线板。第一特例的印刷布线板与上述的第二实施形态的第一变形例基本相同。但是, 第二实施形态的第一变形例中, 仅配有在核心基板 230 中容纳的片状电容器 220, 但在第一特例中, 在表面和里面上安装了大容量的片状电容器 286。

IC 芯片瞬时消耗大功率进行复杂的运算。这里, 为在 IC 芯片侧上提供大功率, 在变形例中, 在印刷布线板上配设电源用片状电容器 220 和片状电容器 286。对于该片状电容器的效果, 参考图 12 来说明。

图 12 以对 IC 芯片供给的电压作为纵轴, 以时间作为横轴。这里, 双点划线 C 表示未配备电源用电容器的印刷布线板的电压变动。没有配备电源用电容器时, 电压大大衰减。虚线 A 表示在表面上安装了片状电容器的印刷布线板的电压变动。与上述双点划线 C 相比, 电压没有很大的降低, 由于环路长度变长, 故不能充分地进行快速的电源供

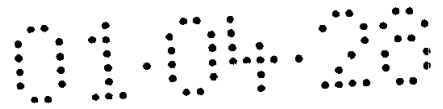
电。即，在供电开始时电压下降。另外，双点划线 B 表示参考图 23 内装上述的片状电容器的印刷布线板的电压下降。环路长度可缩短，但由于核心基板 230 上不能容纳容量大的片状电容器，故电压变动。这里，实线 E 表示参考图 24 安装上述核心基板内的片状电容器 220、
5 还在表面上安装大容量的片状电容器 286 的变形例的印刷布线板的电压变动。通过在 IC 芯片附近配置片状电容器 220 还配置大容量(及相对大的电感)的片状电容器 286，把电压变动抑制到最小。

另外，在第二实施形态的第一特例中，如图 13(A) 所示，在完全剥离第一、第二电极 221、222 的覆盖层(图中未示出)后，用铜
10 电镀膜 29 覆盖片状电容器 220。接着，用铜电镀形成的通路孔 260 在用铜电镀膜 29 覆盖的第一、第二电极 221、222 上作电连接。这里，片状电容器的电极 221、222 在金属化构成的表面上有凹凸，因此，剥落金属层的状态下使用时，在连接层 240 中穿设非贯通孔 242 的工序中，在该凹凸上会残留树脂。此时，通过该树脂残留会产生第一、
15 第二电极 221、222 与通路孔 260 的连接不良。与此相反，在变形例中，通过铜电镀膜 29 使第一、第二电极 221、222 的表面平滑，在电极上覆盖的层间树脂绝缘层 240 中穿设非贯通孔 42 时，不会残留树脂，可提高形成通路孔 260 时的与电极 221、222 的连接可靠性。

而且，由于形成铜电镀膜 29 的电极 221、222 上通过电镀形成通
20 路孔 260，故电极 221、222 和通路孔 260 的连接性高，即使进行热循环试验，在电极 221、222 和通路孔 260 之间也不会产生断路。也不会产生迁移，也不会引起电容器的通路孔连接部处的不良情况。

此外，上述铜电镀膜 29 在片状电容器的制造阶段中，在把覆盖在金属层 26 的表面的镍/锡层(覆盖层)、在向印刷布线板装载的
25 阶段中剥离下来之后，进行设置。可代之以在片状电容器 220 的制造阶段中，在金属层 26 上直接覆盖铜电镀膜 29。即，第一特例中，与第二实施形态同样，用激光设置直到电极的铜电镀膜 29 的开口后，进行去污斑处理等，通过铜电镀形成通路孔。因此，铜电镀膜 29 的表面上即使形成氧化膜，由于也能够用上述激光及去污斑处理去除氧
30 化膜，故可进行适当的连接。

而且，片状电容器 220 的陶瓷构成的介电体 23 的表面上设置粗化层 23 α 。因此，陶瓷构成的片状电容器 220 与树脂构成的层间树



脂绝缘层 240 的密接性高，即使实施热循环试验，界面处的层间树脂绝缘层 240 也不发生剥离。该粗化层 23 α 可在烧制后通过研磨片状电容器 220 的表面，还在烧制前通过实施粗化处理而形成。此外，第一特例中，在电容器的表面实施粗化处理，提高了和树脂的密接性，
5 但可代之以在电容器的表面实施硅烷偶联处理。

另外，如图 13 (B) 所示，可去除电容器 220 的第一、第二电极 21、22 的覆盖膜 28 的一部分来使用。这是由于通过露出第一电极 21、第二电极 22 可提高与由电镀构成的通路孔的连接性。

(第二实施形态的第二变形例)

10 接着，参考图 14 说明第二实施形态的第二变形例的印刷布线板的结构。

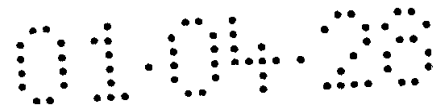
该第二变形例的印刷布线板的结构与上述第一实施形态基本相同。但是，容纳到核心基板 30 中的片状电容器 20 不同。图 14 表示片状电容器的平面图。图 14 (A) 表示多个使用的、切断之前的片状电容器，图中的点划线表示切断线。上述的第一实施形态的印刷布线板中，如在图 14 (B) 中平面图所示，在片状电容器的侧缘上配置第一电极 21 和第二电极 22。图 14 (C) 表示第二变形例的多个使用的、
15 切断前的片状电容器，图中的点划线表示切断线。第二变形例的印刷布线板中，如图 14 (D) 平面图所示，在片状电容器的侧缘的内侧上
20 配置第一电极 21 和第二电极 22。

该第二变形例的印刷布线板上，由于使用在外缘内侧形成电极的片状电容器 20，可使用容量大的片状电容器。

接着，参考图 15 说明第二变形例的第一特例的印刷布线板。

图 15 表示第一特例的印刷布线板的核心基板上容纳的片状电容器 20 的平面图。上述的第一实施形态中，在核心基板上容纳多个小容量的片状电容器，在第一特例中，在核心基板中容纳大容量的大型的片状电容器 20。这里，片状电容器 20 由第一电极 21、第二电极 22、介电体 23、连接于第一电极 21 的第一导电膜 24、连接于第二电极 22 侧上的第二导电膜 25、未连接于第一导电膜 24 和第二导电膜
25 的片状电容器的上下表面的连接用的电极 27 构成。经该电极 27
30 连接 IC 芯片侧和子板侧。

该第一变形例的印刷布线板中，由于使用大型的片状电容器 20，



故可使用容量大的片状电容器。另外，由于使用大型的片状电容器 20，故即使反复热循环印刷布线板也不会发生翘曲。

参考图 16 说明第二特例的印刷布线板。图 16 (A) 表示多个使用的、切断之前的片状电容器，图中的点划线表示通常的切断线，图 16 (B) 表示片状电容器的平面图。如在图 16 (B) 中所示，该第二特例中，连接多个（图中之例为 3 个）、多个使用的片状电容器而以大型来使用。

该第二特例中，由于使用大型的片状电容器 20 故可使用容量大的片状电容器。另外，由于使用大型的片状电容器 20，故即使反复热循环印刷布线板也不会发生翘曲。

上述的实施形态中，把片状电容器内装在印刷布线板中，但也可使用在陶瓷板上设置导电膜而构成的板状电容器，来代替片状电容器。

如以上说明了的那样，按照第二实施形态，由于核心基板内可容纳电容器、IC 芯片与电容器的距离变短，故可降低印刷布线板的环路电感。另外，由于层叠多个形成了导体电路的树脂基板来形成核心基板，故可提高核心基板内的布线密度，可减少层间树脂绝缘层的层数。

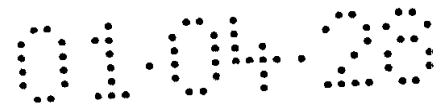
由于在核心基板与电容器之间填充树脂，故即使产生了起因于电容器等的应力，也可得到缓解。不产生迁移。因此，不影响电容器的电极和通路孔的连接部的剥离和溶解等。从而即使进行可靠性试验，也可保持所希望的性能。

另外，由铜覆盖电容器时，也能防止产生迁移。

(第三实施形态)

参考图 30 和 31 说明本发明的第三实施形态的印刷布线板的结构。图 30 表示印刷布线板 410 的剖面，图 31 表示图 30 所示的印刷布线板 410 上装载 IC 芯片 490、向子板 495 侧安装的状态。

如图 30 所示，印刷布线板 410 由容纳多个片状电容器 420 的核心基板 430 和装配布线层 480A、480B 构成。装配布线层 480A、480B 由层间树脂绝缘层 540、541 构成。装配布线层 480A、480B 的层间树脂绝缘层 540 上形成导体电路 558 和通路孔 560，在层间树脂绝缘层 541 上形成导体电路 559 和通路孔 564。在层间树脂绝缘层 541 之上



形成阻焊剂层 470。核心基板 430 上配置和片状电容器 420 连接的通路孔 460 和导体电路 458。装配布线层 480A 和装配布线层 480B 经在核心基板 430 上形成的通孔 456 连接。

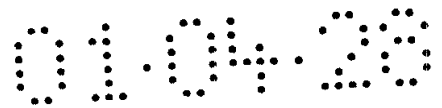
5 如图 30 所示，片状电容器 420 由第一电极 421 和第二电极 422 以及被第一和第二电极夹住的介电体 423 构成，介电体 23 上相对配置多对连接于第一电极 421 侧的第一导电膜 424 和连接于第二电极 422 侧的第二导电膜 425。

10 如图 31 所示，上侧的装配布线层 480A 上配置用于连接到 IC 芯片 490 的连接端 492E、492P、492S 的焊料凸点 476U。另一方面，下侧的装配布线层 480B 上配置用于连接到子板 495 的连接端 494E1、494E2、494P1、494P2、494S 的焊料凸点 476D。

15 IC 芯片 490 的信号用连接端 492S 经凸点 476U - 导体电路 559 - 通路孔 564 - 导体电路 558 - 通路孔 560 - 通孔 456 - 通路孔 560 - 导体电路 558 - 通路孔 564 - 导体电路 559 - 垫块 476D 连接到子板 495 的信号用连接端 494S。

20 IC 芯片 490 的接地用连接端 492E 经凸点 476U - 通路孔 564 - 导体电路 558 - 通路孔 560 - 导体电路 458 - 通路孔 460 连接到片状电容器 420 的第一电极 421。另一方面，子板 495 的接地用连接端 494E1 经凸点 476D - 通路孔 564 - 导体电路 558 - 通路孔 560 - 通孔 456 - 导体电路 458 - 通路孔 460 连接到片状电容器 420 的第一电极 421。接地用连接端 494E2 经凸点 476D - 通路孔 564 - 导体电路 558 - 通路孔 560 - 导体电路 458 - 通路孔 460 连接到片状电容器 420 的第一电极 421。

25 IC 芯片 490 的电源用连接端 492P 经凸点 476U - 通路孔 564 - 导体电路 558 - 通路孔 560 - 导体电路 458 - 通路孔 460 连接到片状电容器 420 的第二电极 422。另一方面，子板 495 的电源用连接端 494P1 经凸点 476D - 通路孔 564 - 导体电路 558 - 通路孔 560 - 通孔 456 - 导体电路 458 - 通路孔 460 连接到片状电容器 420 的第二电极 422。另外，电源用连接端 494P2 经凸点 476D - 通路孔 564 - 导体电路 558 - 通路孔 560 - 导体电路 458 - 通路孔 460 连接到片状电容器 420 的第二电极 422。在该实施形态中，经通孔 456 从子板 495 侧向片状电容器 420 的第一、第二电极 421、422 连接，但可省略经通孔的连接。



如图 30 所示，本实施形态的核心基板 430 由经粘接材料连接片状电容器 420 的第一树脂基板 430a、经粘接用树脂层（粘接板）438a 连接于第一树脂基板 430a 的第二树脂基板 430b 以及经粘接用树脂层（粘接板）438b 连接于第二树脂基板 430b 的第三树脂基板 430c 构成。在第二树脂基板 430b 上形成可容纳片状电容器 420 的开口 430B。

这样，由于核心基板 430 内可容纳片状电容器 420，故缩短 IC 芯片 490 和片状电容器 420 的距离，可降低印刷布线板 410 的环路电感。另外，由于层叠第一树脂基板 430a、第二树脂基板 430b 和第三树脂基板 430c 而形成，核心基板 430 内可得到足够的强度。而且，通过在核心基板 430 的两面上配置第一树脂基板 430a、第三树脂基板 430c 而平滑地构成核心基板 430，故可在核心基板 430 之上适当形成层间树脂绝缘层 540、541 及导体电路 558、559、通路孔 560、564，可降低印刷布线板的不合格品发生率。

该实施形态中，由于核心基板 430 的两面上设置通路孔 460，故可以最短的距离连接 IC 芯片 490 和片状电容器 420、还有，子板 495 与片状电容器 420，可从子板向 IC 芯片提供瞬时大功率。

而且，本实施形态中，如图 25 (D) 所示使绝缘粘接剂 436 介于，第一树脂基板 430a 与片状电容器 420 之间。这里，粘接剂 436 的热膨胀率设定得比核心基板 430 的小，即，设定在由陶瓷构成的片状电容器 420 附近。因此，在热循环试验中，即使核心基板及粘接剂 436 和片状电容器 420 之间因热膨胀率差别而产生应力，在核心基板上也难以产生断裂、剥离等，可实现高可靠性。还有，也能防止迁移的发生。

接着，就参考图 30 的上述的印刷布线板的制造方法，参考图 25 - 图 30 来说明。

(1) 以厚度为 0.1mm 的玻璃织物等的芯体材料中浸含 BT (粘胶丝马来酰亚胺三氮杂苯) 树脂并固化后的树脂基板的一个面上层叠铜箔 432 的单面覆铜层叠板 430M (第一树脂基板 430a 和第三树脂基板 430c) 作为起始材料 (参考图 25 (A))。

接着，把该覆铜层叠板 430M 的铜箔 432 蚀刻成图形，从而在铜箔 432 上形成通路孔形成用开口 432a (参考图 25 (B))。



(2)随后,使用印刷机在第一树脂基板 430a 的没有层叠铜箔 432 的面上,涂布热固化系或 UV 固化系粘接材料 436(参照图 25(C)).此时,除涂布外,可使用浇灌等。

5 随后,把多个陶瓷构成的片状电容器 420 装载在粘接材料 436 上,经粘接材料 436 把片状电容器 420 粘接到第一树脂基板 430a(参照图 25(D)).片状电容器 420 可以是一个或多个,但通过使用多个片状电容器 420 可实现电容器的高集成化。

10 (3)接着,准备玻璃织物等的芯体材料中浸含环氧树脂的粘接用树脂层(粘接用树脂层) 438a、438b 及玻璃织物等的芯体材料中浸含 BT 树脂并固化的第二树脂基板 430b(厚度 0.4mm)。粘接用树脂层 438a 和第二树脂基板 430b 中形成可容纳片状电容器 420 的开口 36A、430B。首先,在把层叠了铜箔 432 的面放在下面的第三树脂基板 430c 之上经粘接用树脂层 438b 装载第二树脂基板 430b。接着,在第二树脂基板 430b 上经粘接用树脂层 438a 对一树脂基板 430a 进行反转装载。即,连接于第一树脂基板 430a 的片状电容器 420 向着粘接用树脂层 438a 侧,重合成在第二树脂基板 430b 中形成的开口 430B 中可容纳片状电容器 420(参考图 26(A))。这样,核心基板 430 内可容纳片状电容器 420,可提供降低环路电感的印刷布线板。

20 另外,不能把陶瓷和 AlN 等的基板用作核心基板。这是因为该基板的外形加工性差,不能容纳电容器,即使用树脂填充也会产生空隙。

(4)另外,通过使用热压对重合的基板进行压力加工,对第一、第二、第三树脂基板 430a、430b、430c 进行多层一体化,形成具有多个片状电容器 420 的核心基板 430(参考图 26(B))。

25 这里,首先,通过加压把环氧树脂(绝缘性树脂)从粘接用树脂层 438a、438b 压出到周围,填充开口 430B 和片状电容器 420 之间的间隙。而且,由于与加压同时进行加热,故环氧树脂固化,通过把粘接用树脂层 438a、438b 作为粘接用树脂(粘接板)介于中间,强固地粘接第一、第二、第三树脂基板 430a、430b、430c。另外,本实施形态中,利用从粘接用树脂层出来的环氧树脂填充开口 430B 内的间隙,但是,也可代之以在开口 430B 内配置填充材料。

30 这里,由于在核心基板 430 的两面上配置平滑的第一树脂基板



430a、第三树脂基板 430c，核心基板 430 的平滑性不受损坏，在所述工序中在核心基板 430 之上可适当形成层间树脂绝缘层 540、541 和导体电路 558、559、通路孔 560、564，可降低印刷布线板的不合格品发生率。另外，核心基板 430 上可得到足够的强度。

5 (5) 随后，通过照射激光，去除从铜箔 432 的通路孔形成用开口 432a 露出的部位，形成直到片状电容器 420 的第一电极 421 和第二电极 422 的通路孔用开口 442。即，把铜箔 432 用作共形掩模，通过激光在核心基板 430 上形成通路孔用开口 442。之后，在基板的另一面上也进行同样的工序（参考图 26 (C)）。

10 由此，由于通路孔的开口口径依赖于铜箔 432 的通路孔形成用开口 432 的开口口径，故可以适当的开口口径形成通路孔。同样，由于通路孔的开口位置精度也依赖于铜箔 432 的通路孔形成用开口 432 的开口位置，故即使激光照射位置精度低，也可在适当位置形成通路孔。

15 (6) 接着，通过钻头或激光在核心基板 430 上形成通孔用贯通孔 444（参考图 26 (D)）。之后，使用氧等离子体进行去污斑处理。或者使用过锰酸等的药液进行去污斑处理。

20 (7) 随后，使用日本真空技术株式会社制造的 SV-4540 进行等离子体处理，在核心基板 430 的整个表面上形成粗化面。此时，作为惰性气体使用氩气，在功率 200W、气压 0.6Pa、温度 70℃ 的条件下，进行 2 分钟的等离子体处理。接着，以 Ni 和 Cu 作为靶进行溅射，在核心基板 430 的表面上形成 Ni-Cu 金属层 448（参考图 27 (A)）。这里，虽然使用溅射，但也可通过非电解电镀形成铜、镍等的金属层。此外，也可根据情况用溅射形成后，形成非电解电镀膜。可通过酸或
25 氧化剂实施粗化处理。还有，粗化层希望为 0.1~5 微米。

30 (8) 接着，在 Ni-Cu 金属层 448 的表面上贴合感光性干膜，装载掩模，进行曝光显像处理，形成规定图形的抗蚀剂 450。之后，把核心基板 430 浸入电解电镀液中，经 Ni-Cu 金属层 448 流过电流，在未形成抗蚀剂 450 的部分上在下面的条件下进行电解电镀，形成电解电镀膜 452（参考图 27 (B)）：

[电解电镀水溶液]

硫酸 2.24mol/l



硫酸铜 0.26mol/l

添加剂(アトテックジャパン社制造のカバラシド HL) 19.5ml/l

[电解电镀条件]

电流密度 1A/dm²

5 时间 120 分钟

温度 22±2℃

(9) 用 5% 的 NaOH 剥离去除抗蚀剂 450 后, 通过使用硝酸和硫酸与双氧水的混合液的蚀刻溶解去除该抗蚀剂 450 下面的 Ni-Cu 金属层 448 和铜箔 432, 形成铜箔 432、Ni-Cu 金属层 448 和电解电镀膜 452 构成的导体电路 458 (包括通路孔 460) 及通孔 456。接着, 对基板进行水洗干燥后, 用喷雾器在基板两面上喷上蚀刻液, 通过蚀刻导体电路 458 (包括通路孔 460) 及通孔 456 的表面, 在导体电路 458 (包括通路孔 460) 及通孔 456 的整个表面上形成粗化面 462 (参考图 27 (C))。作为蚀刻液, 使用 10 份重量的铜(II)亚胺溶液络合物、7 份重量的乙二醇酸、5 份重量的氯化钾和 78 份重量的离子交换水的混合物。

(10) 使用印刷机把以环氧系树脂为主要成分的树脂填充剂 464 涂布到基板 430 的两面上, 从而填充到导体电路 458 之间或通孔 456 内, 进行加热干燥。即, 通过该工序, 在导体电路 458 之间, 通路孔 460、通孔 456 内填充树脂填充剂 464 (参考图 27 (D))。

(11) 对结束上述 (10) 的处理的基板 430 的一个面通过使用带状研磨纸 (三共理化学社制造) 的带砂研磨, 以在导体电路 458 的表面和通孔 456 的凸缘 (rand) 表面 456a 上不残留树脂填充剂 464 的方式进行研磨, 接着, 进行去除因上述带砂研磨产生的划伤用的抛光研磨。对基板 430 的另一面也同样进行这样一连串的研磨。接着, 加热并固化填充的树脂填充剂 464。这样一来, 除去通孔 456 等中填充的树脂填充剂 464 的表层部和导体电路 458 上表面的粗化面 462 而平滑基板 430 的两面, 经粗化面 462 把树脂填充剂 464 和导体电路 458 强固地密着, 得到经粗化面 462 把通孔 456 的内壁面和树脂填充剂 464 强固地密着的布线基板。

接着, 用喷雾器在基板 430 的两面上喷上与上述 (9) 中使用的蚀刻液相同的蚀刻液, 通过蚀刻一度平坦的导体电路 458 的表面和通

孔 456 的凸缘表面 456a, 在导体电路 458 的整个表面上形成粗化面 458 α (参考图 28 (A))。

5 (12) 在经过上述工序的基板 430 上, 边对后述的热固化型环氧系树脂板进行升温到 50~150℃, 边在 5kg/cm² 的压力真空压发的层叠, 设置层间树脂绝缘层 540 (参考图 28 (B))。真空压接时的真空度是 10mmHg。

(13) 接着, 通过激光在层间树脂绝缘层 540 上形成通路孔用开口 542 (参考图 28 (C))。

10 (14) 随后, 使用工序 (7) 使用的日本真空技术株式会社制造的 SV-4540 进行等离子体处理, 在层间树脂绝缘层 540 的表面上形成粗化面 540 α (参考图 28 (D))。在此, 也可通过酸或氧化剂实施粗化处理。还有, 粗化层希望为 0.1~5 微米。

15 (15) 随后与工序 (7) 同样, 以 Ni 和 Cu 作为靶进行溅射, 在层间树脂绝缘层 540 的表面上形成 Ni-Cu 金属层 548 (参考图 29 (A))。这里, 虽然使用溅射, 但也可通过非电解电镀形成铜、镍等的金属层。此外, 也可根据情况用溅射形成后, 形成非电解电镀膜。

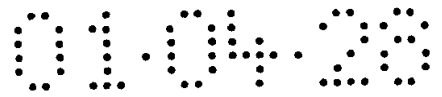
20 (16) 随后与工序 (8) 同样, 在 Ni-Cu 金属层 548 的表面上贴合感光性干膜, 装载掩模, 进行曝光显像处理, 形成规定图形的抗蚀剂 544。之后, 把基板浸入电解电镀液中, 经 Ni-Cu 金属层 548 流过电流, 在未形成抗蚀剂 544 的部分上进行电解电镀, 形成电解电镀膜 552 (参考图 29 (B))。

25 (17) 随后, 进行与工序 (9) 同样的处理, 形成 Ni-Cu 金属层 548 和电解电镀膜 552 构成的导体电路 558 (包括通路孔 560)。接着, 对基板进行水洗干燥后, 用喷雾器在基板两面上喷上蚀刻液, 通过蚀刻, 在导体电路 558 (包括通路孔 560) 的整个表面上形成粗化面 154 (参考图 29 (C))。

(18) 通过反复 (12) ~ (17) 的工序, 在上层上形成层间树脂绝缘层 541 和导体电路 559 (包括通路孔 564) 和粗化面 565 (参考图 29 (D))。

30 由于以后的工序与上述第一实施形态的 (16) ~ (19) 相同, 故省略了其说明。

由于把 IC 芯片 490 装载到在上述工序中完成了的印刷布线板 410



以及向子板 495 安装的情况与第一实施形态一样，故省略了其说明。

(第三实施形态的第一特例)

参考图 32 说明本发明的第三实施形态的第一特例的印刷布线板。第一特例的印刷布线板和上述第三实施形态基本相同。但是，该
5 第一特例的印刷布线板中，配设导电连接管脚 496，经该导电连接管脚 496 与子板连接而形成。

另外，上述第三实施形态中，仅配置在核心基板 430 中容纳的片状电容器 420，但在第一特例中，在表面和里面都安装大容量的片状
10 电容器 486。

IC 芯片瞬时消耗大功率进行复杂的运算。这里，为在 IC 芯片侧
10 上提供大功率，在变形例中，在印刷布线板上配设电源用的片状电容器 420 和片状电容器 486。对于该片状电容器的效果，参考图 12 来说明。

图 12 以对 IC 芯片供给的电压作为纵轴，以时间作为横轴。这里，
15 双点划线 C 表示未配备电源用电容器的印刷布线板的电压变动。没有配备电源用电容器时，电压大大衰减。虚线 A 表示在表面上安装了片状电容器的印刷布线板的电压变动。与上述双点划线 C 相比，电压没有很大的降低，但因环路长度变长，故不能充分地进行快速的电源供电。即，在供电开始时电压下降。另外，双点划线 B 表示参考图 31
20 内装上述的片状电容器的印刷布线板的电压下降。环路长度可缩短，但由于核心基板 430 上不能容纳容量大的片状电容器，故电压变动。这里，实线 E 表示参考图 32 安装上述核心基板内的片状电容器 420、还在表面上安装大容量的片状电容器 486 的变形例的印刷布线板的电压变动。通过在 IC 芯片附近配置片状电容器 420 还配置大容量(及
25 相对大的电感)的片状电容器 486，把电压变动抑制到最小。

(第三实施形态的第一变形例)

接着，参考图 36 说明本发明的第三实施形态的第一变形例的印刷
30 布线板 414。该第三实施形态的第一变形例的印刷布线板的结构与上述第三实施形态基本相同。但是，参考图 30 说明的上述第三实施形态中，导体电路 458 由铜箔 432 和 Ni-Cu 金属层 448、电解电镀膜 452 共 3 层构成。与此相对，第三实施形态的第一变形例的印刷布线板 412 中，导体电路 458 由非电解电镀膜 443 和电解电镀膜 452 共 2



层构成。即通过去除铜箔 432、把厚度减薄，以细小间距形成导体电路 458。

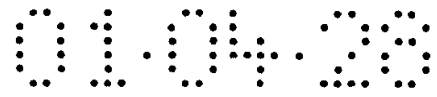
5 在第三实施形态的第一变形例的印刷布线板 414 中，设置容纳片状电容器 420 的开口 430B 的第二树脂基板 430b 的两面上形成导体电路 435。该第三实施形态的第一变形例中，由于第二树脂基板 430b 的两面上形成导体电路 435，故优点是可提高核心基板 430 内的布线密度，减少装配的层间树脂绝缘层的层数。

10 另外，在第三实施形态的第一变形例的印刷布线板中，如图 13 (A) 所示，在完全剥离第一、第二电极 421、422 的覆盖层（图中未示出）后，用铜电镀膜 29 覆盖片状电容器 420。接着，用铜电镀形成的通路孔 460 在用铜电镀膜 29 覆盖的第一、第二电极 421、422 上作电连接。这里，片状电容器的电极 421、422 在金属化构成的表面上有凹凸。因此，剥落金属层的状态下使用时，在第一树脂基板 430a 中穿设非贯通孔 442 的工序中，在该凹凸上会残留树脂。此时，
15 通过该树脂残留会产生第一、第二电极 421、422 与通路孔 460 的在接不良。与此相对，在第三实施形态的第一变形例中，通过铜电镀膜 29 使第一、第二电极 421、422 的表面平滑，在电极上覆盖的第一树脂基板 430a 中穿设开口 442 时，不会残留树脂，可提高形成通路孔 460 时的与电极 421、422 的连接可靠性。

20 而且由于形成铜电镀膜 29 的电极 421、422 上通过电镀形成通路孔 460，故电极 421、422 和通路孔 460 的连接性高，即使进行热循环试验，在电极 421、422 和通路孔 460 之间也不会产生断路。也不会产生迁移，也不会引起电容器的通路孔连接部处的不良情况。

25 此外，上述铜电镀膜 29 在片状电容器的制造阶段中，在把覆盖在金属层 26 的表面的镍/锡层（覆盖层）、在向印刷布线板装载阶段中剥离下来之后，进行设置：可代之以在片状电容器 420 的制造阶段中，在金属层 26 之上直接覆盖铜电镀膜 29。即，第三实施形态的第一变形例中，与第三实施形态同样，用激光设置直到电极的铜电镀膜 29 的开口后，进行去污斑处理等，通过铜电镀形成通路孔。因此，
30 铜电镀膜 29 的表面上即使形成氧化膜，由于也能够用上述激光及去污斑处理去除氧化膜，故可进行适当的连接。

而且，片状电容器 420 的陶瓷构成的介电体 423 的表面上设置粗



化层 23 α 。因此，陶瓷构成的片状电容器 420 与树脂构成的粘接层 438a、438b 的密接性高，即使实施热循环试验，界面处的第一树脂基板 430a 也不发生剥离。该粗化层 23 α 可在烧制后通过研磨片状电容器 420 的表面，还在烧制前通过实施粗化处理而形成。此外，第三实施形态的第一变形例中，在电容器的表面实施粗化处理，提高了和树脂的密接性，但可代之以在电容器的表面实施硅烷偶联处理。

另外，如图 13 (B) 所示，可去除电容器 420 的第一、第二电极 21、22 的覆盖膜 28 的一部分来使用。这是由于通过露出第一电极 21、第二电极 22 可提高与电镀构成的通路孔的连接性。

10 本发明的第三实施形态的第一变形例的印刷布线板的制造工序参考图 33 到 35 来说明。

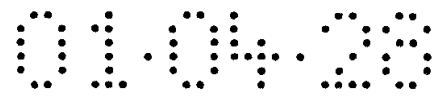
(1) 准备厚度为 0.1mm 的玻璃织物等的芯体材料中浸含 BT (粘胶丝马来酰亚胺三氮杂苯) 树脂并固化后的树脂基板的一个面上层叠铜箔 432 的单面覆铜层叠板 430M (第一树脂基板 430a 和第三树脂基板 430c)。准备厚度为 0.4mm 的玻璃织物等的芯体材料中浸含 BT (粘胶丝马来酰亚胺三氮杂苯) 树脂并固化后的树脂基板的两面上层叠铜箔 432 的两面覆铜层叠板 430N (第二树脂基板 430b) (参考图 33 (A))。

20 (2) 接着把该覆铜层叠板 430M 的铜箔 432 蚀刻成图形，从而在铜箔 432 上形成通路孔形成用开口 432a。同样把双面覆铜层叠板 430N 的铜箔 432 蚀刻成图形，形成导体电路 435 (参考图 33 (B))。在第三实施形态的第一变形例中，由于在第二树脂基板 430b 的两面上形成导体电路 435，故可提高核心基板的布线密度，可减少装配的层间树脂绝缘层的层数。

25 (3) 随后，使用印刷机在第一树脂基板 430a 的没有层叠铜箔 432 的面上，涂布热固化系或 UV 固化系粘接材料 436 (参考图 33 (C))。此时，除涂布外，还可使用浇灌等。

30 接着，把多个陶瓷构成的片状电容器 420 装载在粘接材料 436 上，经粘接材料 436 把片状电容器 420 粘接到第一树脂基板 430a (参考图 33 (D))。片状电容器 420 可以是一个或多个，但通过使用多个片状电容器 420 可实现电容器的高集成化。

(4) 接着，准备玻璃织物等的芯体材料中浸含环氧树脂的粘接



用树脂层（粘接用树脂层）438a、438b 和第二树脂基板 430b。粘接用树脂层 438a 和第二树脂基板 430b 中形成可容纳片状电容器 420 的开口 36A、430B。首先，在把层叠了铜箔 432 的面放在下面的第三树脂基板 430c 之上，经粘接用树脂层 438b 装载第二树脂基板 430b。接着，在第二树脂基板 430b 之上经粘接用树脂层 438a 对第一树脂基板 430a 进行反转装载。即，重合成在第二树脂基板 430b 中形成的开口 430B 上，容纳片状电容器 420（参考图 34（A））。这样，核心基板 430 内可容纳片状电容器 420，可提供降低环路电感的印刷布线板。

10 (5)另外，通过使用热压对重合的基板进行压力加工，对第一、第二、第三树脂基板 430a、430b、430c 进行多层一体化，形成具有多个片状电容器 420 的核心基板 430（参考图 34（B））。

本实施形态中，利用从粘接用树脂层出来的环氧树脂填充了开口 430B 内的间隙，但是，也可代之以在开口 430B 内配置填充材料。

15 这里，核心基板 430 的两面是平滑的第一树脂基板 430a，第三树脂基板 430c，核心基板 430 的平滑性不受损坏，在后述工序中在核心基板 430 之上可适当形成层间树脂绝缘层 540、541 和导体电路 558、559、通路孔 560、564，可降低印刷布线板的不合格品发生率。核心基板 430 上可得到足够的强度。

20 (6)随后，从基板上照射激光，去除铜箔 432 的从通路孔形成用开口 432a 露出的部位，形成直到片状电容器 420 的第一电极 421 和第二电极 422 的通路孔用开口 442。即，把铜箔 432 用作共形掩模，通过激光在核心基板 430 上形成通路孔用开口 442。之后，在基板的另一面上也进行同样的工序（看图 34（C））。由此，由于通路孔的开口口径依赖于铜箔 432 的通路孔形成用开口 432a 的开口口径，故可用适当的开口口径形成通路孔。同样，由于通路孔的开口位置精度也依赖于铜箔 432 的通路孔形成用开口 432a 的开口位置，故即使激光照射位置精度低，也可在适当位置形成通路孔。

25 (7)之后，使用蚀刻液对核心基板 430 的两面的铜箔 432 进行蚀刻，由此，将其去除。这样，在后述的工序中，可把导体电路 458 的厚度减薄，可形成细小间距。

接着，通过钻头或激光在核心基板 430 上形成通孔用贯通孔 444

(参考图 34 (D))。之后, 使用氧等离子体进行去污斑处理。或者使用过锰酸等的药液进行去污斑处理。

(8) 随后, 使用日本真空技术株式会社制造的 SV-4540 进行等离子体处理, 在核心基板 430 的整个表面上形成粗化面 446 (参考图 35 (A))。此时, 作为惰性气体使用氩气, 在功率 200W、气压 0.6Pa、温度 70℃ 的条件下, 进行 2 分钟的等离子体处理。可通过酸或氧化剂实施粗化处理。还有, 粗化层希望为 0.1~5 微米。

(9) 接着, 把基板 430 浸渍在下面的成份的非电解铜电镀水溶液中, 在整个粗化面 446 上形成厚度为 0.6 到 3.0 微米的非电解铜电镀膜 443 (参考图 35 (B)):

[非电解电镀水溶液]

	NiSiO ₄	0.003mol/l
	酒石酸	0.200 mol/l
	硫酸铜	0.0430mol/l
15	HCHO	0.050mol/l
	NaOH	0.100 mol/l
	α, α'-BP リジル	40mg/l
	聚乙烯乙二醇 (PEG)	0.10g/l

[非电解电镀条件]

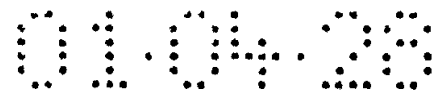
20 在 35℃ 的溶液温度下, 40 分钟

这里, 使用了非电解电镀, 但也可通过溅射形成铜、镍等金属层。另外, 也可根据情况在用溅射形成之后, 形成非电解电镀膜。

(10) 把市售的感光性干膜贴合在非电解铜电镀膜 443 上, 装载掩模, 以 100mJ/cm² 进行曝光, 在 0.8% 的碳酸钠水溶液中进行显像处理, 设置出厚度为 30 微米的电镀抗蚀剂 450。接着, 在 50℃ 的水中洗净基板 430 并进行脱脂, 在 25℃ 的水中水洗后, 再用硫酸清洗, 之后, 在下面的条件下进行电解铜电镀, 形成厚度为 20 微米的电解铜电镀膜 452 (参考图 35 (C))。

[电解电镀水溶液]

30	硫酸	2.24mol/l
	硫酸铜	0.26mol/l
	添加剂(アトテックジャパン社制造のカバラシド HL)	19.5ml/l



[电解电镀条件]

电流密度 $1\text{A}/\text{dm}^2$

时间 65 分钟

温度 $22 \pm 2^\circ\text{C}$

5 (11) 用 5% 的 NaOH 剥离去除电镀抗蚀剂 450 后, 通过使用硫酸与双氧水的混合液对该电镀抗蚀剂 450 下面的非电解电镀膜 443 进行蚀刻处理、将其溶解去除, 形成非电解铜电镀膜 443 和电解铜电镀膜 452 构成的 18 微米厚的导体电路 458 (包括通路孔 460) 和通孔 456 (参考图 35 (D))。第三实施形态的第一变形例中, 如上所述, 通过预先除去铜箔 432, 可把导体电路 458 的厚度减薄, 可形成细小间距。另外, 这里, 完全去除并剥离铜箔 432, 但是即使通过光蚀刻把铜箔 432 减薄, 也能降低导体电路 458 的厚度, 形成细小间距。

由于以后的工序与上述第三实施形态的 (10) ~ (18) 相同, 故省略了其说明。

15 在上述实施形态的第一变形例中, 在核心基板的两面上设置通路孔, 但也可仅在一个面上形成通路孔。此外, 把核心基板 430 的表面的铜箔 432 的开口 432a 作为共形掩模来使用, 但也可以不使用核心基板 430 的共形掩模而照射激光来设置直到电容器的开口。

(第三实施形态的第二变形例)

20 接着, 参考图 14 说明第一实施形态的第二变形例的印刷布线板的结构。

该第二变形例的印刷布线板的结构和上述第一实施形态基本相同。但是, 容纳到核心基板 30 中的片状电容器 20 不同。图 14 表示片状电容器的平面图。图 14 (A) 表示多个使用的、切断之前的片状电容器, 图中的点划线表示切断线。上述的第一实施形态的印刷布线板中, 如在图 14 (B) 中平面图所示, 在片状电容器的侧缘上配置第一电极 21 和第二电极 22。图 14 (C) 表示第二变形例的多个使用的、切断前的片状电容器, 图中的点划线表示切断线。第二变形例的印刷布线板中, 如图 14 (D) 平面图所示, 在片状电容器的侧缘的内侧上配置第一电极 21 和第二电极 22。

30 该第二变形例的印刷布线板上, 由于使用在外缘内侧形成电极的片状电容器 20, 故可使用容量大的片状电容器。

接着，参考图 15 说明第二变形例的第一特例的印刷布线板。

图 15 表示第一特例的印刷布线板的核心基板上容纳的片状电容器 20 的平面图。上述的第一实施形态中，在核心基板上容纳多个小容量的片状电容器，但在第一特例中，在核心基板中容纳大容量的大型的片状电容器 20。这里，片状电容器 20 由第一电极 21、第二电极 22、介电体 23、连接于第一电极 21 的第一导电膜 24、连接于第二电极 22 侧上的第二导电膜 25、未连接于第一导电膜 24 和第二导电膜 25 的片状电容器的上下表面的连接用电极 27 构成。经该电极 27 连接 IC 芯片侧和子板侧。

10 该第一变形例的印刷布线板中，由于使用大型的片状电容器 20，所以可使用容量大的片状电容器。另外，由于使用大型的片状电容器 20，故即使反复热循环印刷布线板也不会发生翘曲。

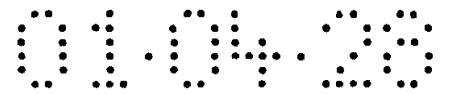
参考图 16 说明第二特例的印刷布线板。图 16(A) 表示多个使用的、切断之前的片状电容器，图中的点划线表示通常的切断线，图 16
15 (B) 表示片状电容器的平面图。如在图 16(B) 中所示，该第二特例中，连接多个（图中之例为 3 个）、多个使用的片状电容器而以大型来使用。

该第二特例中，由于使用大型的片状电容器 20，所以可使用容量大的片状电容器。另外，由于使用大型的片状电容器 20，故即使反
20 复热循环印刷布线板也不会发生翘曲。

上述的实施形态中，把片状电容器内装在印刷布线板中，但也可使用在陶瓷板上设置导电膜而构成的板状电容器，来代替片状电容器。

通过第三实施形态的结构，由于核心基板内可容纳电容器、IC 芯
25 片与电容器的距离变短，故可降低印刷布线板的环路电感。另外，由于层叠树脂基板来构成，故核心基板上可得到足够的强度。而且，由于通过核心基板的两面上配设第一树脂基板、第三树脂基板而平滑地构成核心基板，故能够在核心基板之上适当地形成层间树脂绝缘层和导体电路，可降低印刷布线板的不合格品发生率。

30 根据第三实施形态的制造方法，由于通路孔的开口口径依赖于金属膜的开口口径，故可用适当的开口口径形成通路孔。同样，由于通路孔的开口位置精度也依赖于金属膜的开口位置，故即使激光照射位



置精度低，也可在适当位置形成通路孔。

从电容器的下部也可连接，因此，可以说是环路电感的距离缩短、配置自由度增高的结构。

5 由于在核心基板和电容器之间填充树脂，故即使产生了在于电容器等的应力，也可得到缓解，不会产生迁移。因此，不影响电容器的电极和通路孔的连接部的剥离和溶解等。从而即使进行可靠性试验，也可保持所希望的性能。

另外，由铜覆盖电容器时，也能防止产生迁移。

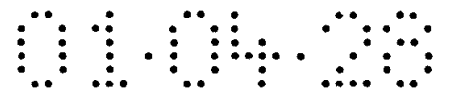
(第四实施形态)

10 参考图 42 到 44 说明本发明的第四实施形态的印刷布线板的结构。图 42 表示印刷布线板 610 的剖面，图 43 表示图 42 所示的印刷布线板 610 上装载 IC 芯片 690、向子板 694 侧安装的状态。图 44(A) 为图 42 中的通路孔 660 的放大图，图 44(B) 是表示从箭头 B 侧看去图 44(A) 中的通路孔 660 上配置多个通路孔 760 的状态的示意图。

15 如图 42 所示，印刷布线板 610 由容纳多个片状电容器 620 的核心基板 630 和装配布线层 680A、680B 构成。核心基板 630 容纳的多个片状电容器 620 的电极 621、622 上连接相对大的通路孔 660。装配布线层 680A、680B 由层间树脂绝缘层 740、741 构成。层间树脂绝缘层 740 上形成导体电路 758 和相对小的通路孔 760，在层间树脂绝
20 缘层 741 上形成导体电路 759 和相对小的通路孔 764。层间树脂绝缘层 741 之上形成阻焊剂层 670。

如图 13(A) 所示，片状电容器 620 由第一电极 621 和第二电极 622 以及被第一和第二电极夹住的介电体 23 构成，介电体 23 上相对配置多对连接于第一电极 621 侧的第一导电膜 24 和连接于第二电极
25 622 侧的第二导电膜 25。另外，如图 13(B) 所示，可去除片状电容器 620 的第一电极 21 和第二电极 22 的覆盖膜 28 的一部分来使用。这是由于通过露出第一电极 21、第二电极 22 可提高与电镀形成的通路孔的连接性。

30 如图 43 所示，上侧的装配布线层 680A 的通路孔 764 上形成用于连接到 IC 芯片 690 的连接端 692 的焊料凸点 676U。另一方面，下侧的装配布线层 680B 的通路孔 764 上形成用于连接到子板 695 的连接端 694 的焊料凸点 676D。



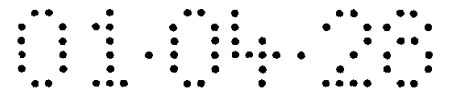
作为核心基板，使用树脂构成的物质。例如，可使用浸含玻璃环氧树脂的基体材料、浸含苯酚树脂的基体材料等的一般印刷布线板中使用的树脂材料。但是，不能把陶瓷和 AlN 等的基板用作核心基板，因为该基板的外形加工性差，不能容纳电容器，即使用树脂填充也会产生空隙。

5 由于把多个片状电容器 620 容纳在核心基板 630 中形成的凹部 734 中，故可高密度地配置片状电容器 620。另外，由于凹部 734 中容纳多个片状电容器 620，故可对齐片状电容器 620 的高度。因此，由于片状电容器 620 上的树脂层 640 可做成均匀的厚度，故可适当形成通路孔 660。此外，由于 IC 芯片 690 与片状电容器 620 的距离缩短，故可降低环路电感。

10 如作为图 42 和 43 的通路孔 660 的放大图的图 44A 所示，多个上侧的装配布线层 680A 的通路孔 760 连接于 1 个通路孔 660。如图 44 (B) 所示，形成为大通路孔 660 内径 125 微米，凸缘直径 165 微米，小通路孔 760 内径 25 微米，凸缘直径 65 微米。另一方面，片状电容器 620 形成为矩形，第一电极 621 和第二电极 622 都形成为一边为 250 微米的矩形。因此，片状电容器 620 的配置位置可偏离数十微米，也能连接片状电容器 620 的第一电极 621 和第二电极 622 与通路孔 660，能可靠地进行从片状电容器 620 向 IC 芯片 690 的供电。还有，由于通过配置多个通路孔 760 可得到与并联连接电感部分相同的效果，故可提高电源线和接地线的高频特性，可防止供电不足或接地电平的变动带来的 IC 芯片的误工作。另外，从 IC 芯片到片状电容器 620 的布线长度可缩短，从而可降低环路电感。

20 如图 42 所示，在通路孔 660 上填充电镀，其表面作为平坦的填充的通路孔而被形成。由此，通路孔 660 上可直接连接多个通路孔 760。从而可提高通路孔 660 与通路孔 760 的连接性，能可靠地进行从片状电容器 620 向 IC 芯片 690 的供电。在本实施形态中，电镀填充形成填充的通路孔，但也可代之以，在内部填充树脂后、在表面上配置金属膜的填充通路孔作为通路孔 660 来使用。

30 树脂填充剂 633 和片状电容器 620 下部的粘接材料 636 的膨胀率设定得比核心基板 630 和树脂绝缘层 640 小，即设定在由陶瓷构成的片状电容器 620 附近。因此，在热循环试验中，即使在核心基板 630



和树脂绝缘层 640 与片状电容器 620 之间因热膨胀率差别而产生内应力，核心基板 630 和树脂绝缘层 640 上也难以产生断裂、剥离等，可实现高可靠性。

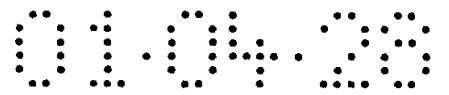
5 在片状电容器 620 间的树脂层 633 上形成通孔 656，因此由于信号线不通过陶瓷构成的片状电容器 620，不会发生强介电体带来的阻抗不连续所导致的反射和通过强介电体所带来的传输延迟。

10 如图 13 (A) 所示，片状电容器 620 在构成第一、第二电极 621、622 的金属层 26 的表面上覆盖铜电镀膜 29。电镀膜覆盖可通过电解电镀、非电解电镀等电镀形成。之后，如图 42 所示，覆盖铜电镀膜 29 的第一、第二电极 621、622 上用铜电镀形成的通路孔 660 作电连接。这里，片状电容器的电极 621、622 在金属化构成的表面上有凹凸，因此，剥落金属层 26 的状态下使用时，在后述的树脂绝缘层 640 中穿设开口 639 的工序中，在该凹凸上会残留树脂，此时，通过该树脂残留会产生第一、第二电极 621、622 与通路孔 660 的连接不良。
15 与此相反，在本实施形态中，通过铜电镀膜 29 使第一、第二电极 621、622 的表面平滑，在电极上覆盖的树脂绝缘层 640 中穿设开口 639 时，不会残留树脂，可提高形成通路孔 660 时的电极 621、622 的连接可靠性。

20 而且由于形成铜电镀膜 29 的电极 621、622 上通过电镀形成通路孔 660，电极 621、622 和通路孔 660 的连接性高，即使进行热循环试验，在电极 621、622 和通路孔 660 之间也不会产生断路。

25 此外，上述铜电镀膜 29 在片状电容器的制造阶段中，在把覆盖在金属层 26 的表面的镍/锡层、在向印刷布线板装载的阶段中剥离下来之后进行设置。可代之以在片状电容器 620 的制造阶段中，在金属层 26 上直接覆盖铜电镀膜 29。即，在本实施形态中，用激光设置直到电极的铜电镀膜 29 的开口后，进行去污斑处理等，通过铜电镀形成通路孔。因此，铜电镀膜 29 的表面上即使形成氧化膜，由于也能够用上述激光及去污斑处理去除氧化膜，故可进行适当的连接。

30 而且，可在片状电容器 620 的陶瓷构成的介电体 23 的表面上设置粗化层 23 α 。因此，陶瓷构成的片状电容器 620 与树脂构成的树脂绝缘层 640 的密接性高，即使实施热循环试验，界面处的树脂绝缘层 640 也不发生剥离。该粗化层 23 α 可在烧制后通过研磨片状电容



器 620 的表面，还在烧制前通过实施粗化处理而形成。此外，本实施形态中，在电容器的表面实施粗化处理，提高了和树脂的密接性，但也可代之以在电容器表面上进行硅烷偶联处理。

接着，就参考图 42 的上述的印刷布线板的制造方法，参考图 37~
5 图 42 来说明。

(1) 首先，以绝缘树脂基板构成的核心基板 630 作为开始材料（参考图 37 (A)）。接着，通过核心基板 630 的单面上钻孔加工或在绝缘树脂中设置通孔进行加压贴合形成电容器配置用的凹部 734（参考图 37 (B)）。此时，凹部 734 形成得比可配置多个电容器的
10 区域广阔。由此，可把多个电容器可靠地配置到核心基板 630 上。

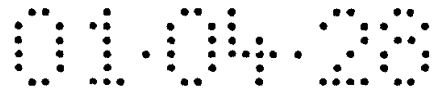
(2) 之后，使用印刷机在凹部 734 涂布粘接材料 636（参考图 37 (C)）。或者，可通过浇灌、管芯焊接、贴合粘接板等的方法在凹部中涂布粘接材料。粘接材料 636 使用其热膨胀率比核心基板小的。接着在凹部 734 中经粘接材料 636 粘接陶瓷构成的多个片状电
15 容器 620（如图 37 (D) 所示）。这里，通过在底部平滑的凹部 734 中配置多个片状电容器 620 可对齐多个片状电容器 620 的高度。因此，在后述的工序中，可在核心基板 630 之上把树脂绝缘层 640 形成为均匀厚度，可适当形成通路孔 660。

接着，在片状电容器 620 上表面按压或施加作用力对齐高度，使
20 得多个片状电容器 620 的上表面成为相同高度（图 37 (E)）。通过这一工序，在凹部 734 内配置多个片状电容器 620 时，即使多个片状电容器 620 大小有偏差，可完全对齐高度，可使核心基板 630 平滑。

(3) 随后，在凹部 734 内的片状电容器 620 之间填充热固化树脂，加热固化后形成树脂层 633（参考图 38 (A)）。此时，作为热
25 固化树脂，最好是环氧树脂、苯酚、聚酰亚胺、三嗪。由此，可固定凹部 734 内的片状电容器 620。树脂层 633 使用其热膨胀率比核心基板小的。

除此之外也可使用热塑性树脂等树脂。为使树脂之间热膨胀率一致，可浸渍含料。作为填料的例子，有无机填料、陶瓷填料、金属填
30 料等。

(4) 之后，使用印刷机从其上涂布后述的环氧系树脂或聚烯烃系树脂而形成树脂绝缘层 640（参考图 38 (B)）。另外，可贴付树



脂膜来代替涂布树脂，。

除此之外，可使用一种以上的热固化树脂、热塑性树脂、感光树脂热固化树脂和热塑性树脂的组合物、感光树脂和热塑性树脂的组合物等树脂。也可把这些构成2层结构。

5 (5) 接着，通过激光在树脂绝缘层 640 上形成相对大的通路孔用开口 639 (参考图 38 (C))。之后，进行去污斑处理。可使用曝光、显像处理来代替激光。随后，通过钻头或激光在树脂层 633 上形成通孔用的通孔 644 并进行加热固化 (参考图 38 (D))。可根据情况实施使用酸或氧化剂或药液进行的粗化处理、等离子体处理的粗化
10 处理。由此，确保粗化层的密接性。

(6) 随后，通过非电解铜电镀在树脂绝缘层 640 的表面上形成铜电镀膜 729 (参考图 39 (A))。也可以铜和镍作为靶进行溅射，形成 Ni-Cu 金属层，来代替非电解电镀。另外，也可根据情况在用溅射形成后、可形成非电解电镀膜。

15 (7) 接着，在铜电镀膜 729 的表面上贴付感光性干膜，装载掩模、进行曝光显像处理，形成规定图形的抗蚀剂 649。之后，把核心基板 630 浸入电解电镀液中，经铜电镀膜 729 流过电流，在未形成抗蚀剂 649 的部分中填充电解电镀 651 (参考图 39 (B))，

(8) 用 5% 的 NaOH 剥离去除电镀抗蚀剂 649 后，通过使用硫酸与
20 双氧水的混合液对该电镀抗蚀剂 649 下面的铜电镀膜 729 进行蚀刻处理、将其溶解去除，形成铜电镀膜 729 和作为 电解铜电镀 651 构成的填充通路孔结构的相对大的通路孔 660 和通孔 656。希望该大通路孔的口径是 100 到 600 微米的范围内。尤其希望是 125 到 350 微米。当前情况下，以 165 微米形成。通孔形成为 250 微米。接着，用喷雾
25 器在基板 630 的两面上喷上蚀刻液，通过对通路孔 660 的表面和通孔 656 的凸缘表面进行蚀刻，在通路孔 660 和通孔 656 的整个表面上形成粗化面 660 α (参照图 39 (C))。

(9) 把以环氧系树脂为主要成分的树脂填充剂 664 填充在通孔 656 内，进行干燥 (参考图 39 (D))。

30 (10) 在经过上述工序的基板 630 的两面上边对厚度为 50 微米的热固化型环氧系树脂板进行升温到 50~150 $^{\circ}\text{C}$ ，边在 5kg/cm 2 的压力下进行真空压接的层叠，设置环氧系树脂构成的层间树脂绝缘层



740 (参考图 40 (A))。真空压接时的真空度是 10mmHg。也可使用环烯烃系树脂来代替环氧系树脂。

5 (11) 接着, 用 CO₂ 气体激光, 在层间树脂绝缘层 740 上设置 65 微米的相对小的通路孔用开口 642 (参考图 40 (B))。希望相对小的通路孔口径在 25~100 微米的范围内。此后, 使用氧等离子体进行去污斑处理。

10 (12) 随后, 使用日本真空技术株式会社制造的 SV-4540 进行等离子体处理, 粗化层间树脂绝缘层 740 的表面, 形成粗化面 646 (参考图 40 (C))。此时, 作为惰性气体使用氩气, 在功率 200W、气压 0.6Pa、温度 70℃ 的条件下, 进行 2 分钟的等离子体处理。可通过酸或氧化剂实施粗化处理。还有, 粗化层希望为 0.1~5 微米。

15 (13) 接着, 使用同一装置, 交换内部氩气后, 以 Ni 和 Cu 作为靶在气压 0.6Pa、温度 80 度、功率 200W、时间 5 分钟条件下, 进行溅射, 在层间树脂绝缘层 740 的表面上形成 Ni-Cu 金属层 648。此时, 形成的 Ni-Cu 金属层 648 的厚度为 0.2 微米 (参考图 40 (D))。可在非电解电镀等的电镀膜或溅射上施加电镀膜。

20 (14) 在结束了上述处理的基板 630 的两面上贴合市售感光性干膜, 装载光掩膜, 以 100mJ/cm² 进行曝光后, 以 0.8% 碳酸钠作显像处理, 设置出厚度为 15 微米的电镀抗蚀剂 650。之后, 在下面的条件下进行电解电镀, 形成厚度为 15 微米的电解电镀膜 652 (参考图 41 (A))。此外, 电解电镀水溶液中的添加剂是アトテックジャパン社制造のカバラシド HL:

[电解电镀水溶液]

硫酸 2.24mol/l

25 硫酸铜 0.26mol/l

添加剂(アトテックジャパン社制造のカバラシド HL) 19.5ml/l

[电解电镀条件]

电流密度 1A/dm²

时间 65 分钟

30 温度 22 ± 2℃

(15) 用 5% 的 NaOH 剥离去除电镀抗蚀剂 650 后, 通过使用硝酸和硫酸与双氧水的混合液对该电镀抗蚀剂下面的 Ni-Cu 金属层 648

进行蚀刻处理、将其溶解去除，形成 Ni-Cu 金属层 648 和电解电镀膜 652 构成的导体电路 758 和通路孔 660 上连接的多个相对小的通路孔 760（参考图 41（B））。在本实施形态中把通路孔 660 做成填充的通路孔的结构，从而可在通路孔 660 中直接连接多个通路孔 760。

5 由于以后的工序与上述实施形态 1 的（16）～（19）相同，故省略了其说明。

接着，参考图 43 说明 IC 芯片向在上述工序中完成了的印刷布线板 610（参考图 42）的装载以及向子板的安装。以使 IC 芯片 690 的焊料凸点 692 对应于完成的印刷布线板 610 的焊料凸点 676U 的方式来装载 IC 芯片 690，通过进行回流来安装 IC 芯片 690。同样，通过
10 以使子板 695 的焊区 694 对应于印刷布线板 610 的焊料凸点 676D 的方式进行回流来向子板 695 安装印刷布线板 610。

在上述的环氧系树脂中，可包括难溶性树脂、可溶性粒子、固化剂、其它成份。它们与实施形态 1 中相同，因此省略了对它们的说明。

15 （第四实施形态的第一变形例）

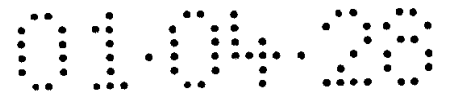
接着，参考图 52 说明本发明的第 4 实施形态的第一变形例的印刷布线板 612。在上述的实施形态 4 中，说明的是配置 BGA 的情况。在第 4 实施形态的第一变形例中，基本与第四实施形态相同，但如图 52 所示，以经导电连接管脚 696 作连接的 PGA 方式来构成。

20 接下来，参考图 45 到 52 说明参考图 32 说明的上述印刷布线板的制造方法。

（1）首先，在层叠 4 层浸渍环氧树脂的粘接用树脂层 638 而构成的层叠板 730 α 上形成容纳片状电容器用的通孔 733a。接着，另一方面，准备层叠 2 层粘接用树脂层 638 而构成的层叠板 730 β （参
25 考图 45（A））。这里，作为粘接用树脂层 638 除环氧树脂外，还可使用包括 BT、苯酚树脂或玻璃织物等的加强材料的树脂。

（2）接着，通过压合层叠板 730 α 和层叠板 730 β 并加热硬化，形成配备可容纳多个片状电容器 620 的凹部 735 的核心基板 630（参
考图 45（B））。

30 （3）随后，使用浇灌（分配器）在凹部 735 的电容器配置位置上涂布粘接材料 636（参考图 45（C））。或者，可通过印刷、管芯焊接、贴合粘接板等方法在凹部涂布粘接材料。之后，在凹部 735 内



经粘接材料 636 容纳陶瓷构成的多个片状电容器 620 (参考图 45 (D))。

5 (4) 之后, 在凹部 735 内的片状电容器 620 之间填充热固性树脂, 加热固化后形成树脂层 633 (参考图 46 (A))。此时, 作为热固性树脂, 最好是环氧树脂、苯酚、聚酰亚胺、三嗪。由此, 固定凹部 735 内的片状电容器 620。

(5) 另外, 使用印刷机从其上涂布上述的环氧系或聚烯烃系构成的树脂来形成树脂绝缘层 640 (参考图 46 (B))。还可贴合树脂膜来代替涂布树脂。

10 (6) 接着, 通过曝光、显像处理或激光在树脂绝缘层 640 上形成相对大的通路孔用开口 639 (参考图 46 (C))。希望该大通路孔口径在 100 到 600 微米的范围内。特别希望在 125 到 350 微米。在这种情况下形成为 165 微米。之后, 通过钻头或激光在树脂层 633 上形成 250 微米口径的通孔用的通孔 644 并加热固化 (参考图 46 (D))。

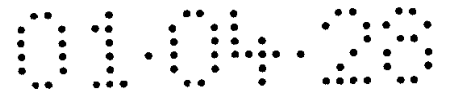
15 (7) 之后, 对基板 630 提供钯催化剂后, 将核心基板浸渍在非电解电镀液中, 均匀析出非电解电镀膜 745 (参考图 47 (A))。

随后, 形成非电解电镀膜 745 的开口 639 内部填充树脂填充剂并进行干燥。由此, 在开口 639 内部形成树脂层 747 (参考图 47 (B))。

20 (8) 随后, 在非电解电镀膜 745 的表面上贴付感光性干膜, 装载掩模、进行曝光显像处理, 形成规定图形的抗蚀剂 649。之后, 把核心基板 630 浸渍非电解电镀液中, 形成非电解电镀膜构成的覆盖电镀膜 751 (参考图 47 (C))。

(9) 上述工序后, 用 5% 的 NaOH 剥离抗蚀剂 649 后, 通过用硫酸与双氧水的混合液对抗蚀剂 649 下面的非电解电镀膜 745 进行蚀刻将其去除, 形成作为填充通路孔结构的相对大的通路孔 661 和通孔 656 (参考图 47 (D))。通过把通路孔 661 作成填充通路孔结构, 在后述工序中在一个通路孔 661 上可直接连接多个通路孔 760。

30 (10) 接着, 对基板 630 进行水洗、酸性脱脂后, 进行软蚀刻, 再用喷雾器在基板 630 两面上喷上蚀刻液, 蚀刻通路孔 661 的表面和通孔 656 的凸缘表面与内壁, 在通路孔 661 和通孔 656 的整个表面上形成粗化面 663 (参考图 48 (A))。作为蚀刻液, 使用 10 份重量的铜(II)亚胺溶液络合物、7 份重量的乙二醇酸、5 份重量的氯化钾构



成的蚀刻液（メック社制造的メックエッチボンド）。

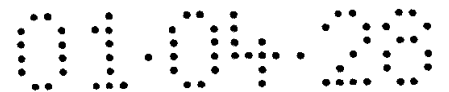
5 (11) 接着，用容器把 100 份重量的双苯酚 F 型环氧单体（油化シエル社制造，分子量为 310、YL983U）、170 份重量的在表面涂覆硅烷偶联剂的平均粒径为 1.6 微米的最大粒子直径为 15 微米以下的 SiO₂ 球状粒子（アドテック社制造的 CRS 1101-CE）及 1.5 份重量的调整剂（サンノブコ社制造的ペレノール S4）搅拌混合，把粘度调整为在 23±1℃ 下为 45~49Pa·s 的树脂填充剂 664。另外，作为固化剂，使用 6.5 份重量的亚胺溶液固化剂（四国化成社制造的 2E4MZ-CN）。

10 随后，在通孔 656 内填充树脂填充剂 664 并进行干燥（参考图 48（B））。

15 (12) 接着，把 30 份重量的双苯酚 A 型环氧树脂（环氧当量为 469，油化シエル环氧社制造のエピコート 1001）、40 份重量的甲酚醛型环氧树脂（环氧当量为 215，日本インキ化学工业社制造のエピクロン N-673）及 30 份重量的包括三嗪结构的苯酚甲酚树脂（苯酚性羟基当量 120，日本インキ化学工业社制造のフェノライト、KA-7052）在 20 份重量的乙基氧二乙醋酸盐、20 份重量的溶剂汽油中，边搅拌边加热使之溶解，再向其添加 15 份重量的末端环氧化聚丁二烯橡胶（ナガセ化成工业社制造のデナレックス R-45EPT）、1.5 份重量的 2—苯基—4,5-双（ヒドロキシメチル）亚胺溶液粉状物和 2 份重量的微小粉末硅氧化物、0.5 份重量的硅系消泡剂而调制环氧树脂组成物。

25 使用旋涂机涂布得到的环氧树脂组成物后，使得在 38 微米厚的 PET 膜上干燥后的厚度为 50 微米，在 80-120℃ 下进行干燥 10 分钟，制成层间树脂绝缘层用树脂膜。

30 (13) 在基板的两面上，把比（12）制作的基板 630 稍大的层间树脂绝缘层用树脂膜装载在基板 630 上，在压力 4kgf/cm²、温度 80℃、压接时间 10 秒的条件下进行伪压接而截断后，还通过以下方法使用真空层叠装置进行贴合，从而形成层间树脂绝缘层 740（参考图 48（C））。即，在真空度为 0.5Torr、压力为 4kgf/cm²、温度为 80℃、压接时间为 60 秒的条件下，把层间树脂绝缘层用树脂膜正式压接在基板 630 上，之后，在 170℃ 加热 30 分钟进行热固化。



(14) 接着, 用 CO_2 气体激光器经在层间树脂绝缘层 740 上的形成厚度为 1.2mm 的贯通孔 757a 的掩模 757 在层间树脂绝缘层 740 上形成 65 微米的相对小的通路孔用开口 642 (参考图 48 (D))。希望相对小的通路孔口径是 25 到 100 微米的范围内。

5 (15) 把形成通路孔用开口 642 的基板 630 在包括 60g/l 的过锰酸的 80℃ 的溶液中浸渍 10 分钟, 通过对存在于层间树脂绝缘层 740 的表面的环氧树脂粒子进行溶解去除, 把包含通路孔用开口 642 的内壁的层间树脂绝缘层 740 的表面作成粗化面 646 (参考图 49 (A))。也可通过酸或氧化剂实施粗化处理。另外, 希望粗化层为 0.1~5 微米。

10 (16) 接着, 把结束上述处理的基板 630 浸渍在中和溶液 (シブレイ社制造) 中后进行水洗。此外, 在进行粗化处理 (粗化深度是 3 微米) 的该基板 630 的表面上通过提供钯催化剂使催化剂核心附着于层间树脂绝缘层 740 的表面和通路孔用开口 642 的内壁表面上。

15 (17) 接着, 在下面组成的非电解铜电镀水溶液中浸渍基板 630, 在粗化面 646 整个面上形成厚度为 0.6 到 3.0 微米的非电解铜电镀膜 763 (参考图 49 (B))。

[非电解电镀水溶液]

NiSiO_4 0.003mol/l

20 酒石酸 0.200 mol/l

硫酸铜 0.030mol/l

HCHO 0.050mol/l

NaOH 0.100 mol/l

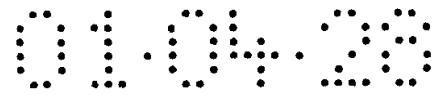
α, α' -BP リジル 40mg/l

25 聚乙烯乙二醇 (PEG) 0.10g/l

[非电解电镀条件]

在 35℃ 的溶液温度下 40 分钟

30 (18) 把市售的感光性干膜贴合在非电解铜电镀膜 763 上, 装载掩模, 以 $100\text{mJ}/\text{cm}^2$ 进行曝光, 在 0.8% 的碳酸钠水溶液中进行显像处理, 设置出厚度为 30 微米的电镀抗蚀剂 650。接着, 在 50℃ 的水中洗净基板 630 并进行脱脂, 在 25℃ 的水中水洗后, 再用硫酸清洗, 之后, 在下面的条件下进行电解电镀, 形成厚度为 20 微米的电解铜



电镀膜 652 (参考图 49 (C))。

[电解电镀水溶液]

硫酸 2.24mol/l

硫酸铜 0.26mol/l

5 添加剂(アトテックジャパン社制造のカバラシド HL) 19.5ml/l

[电解电镀条件]

电流密度 1A/dm²

时间 65 分钟

温度 22±2℃

10 (19) 用 5% 的 NaOH 剥离去除电镀抗蚀剂 650 后, 通过使用硫酸与双氧水的混合液对该电镀抗蚀剂 650 下面的非电解铜电镀膜 763 进行蚀刻处理将其溶解去除, 形成非电解铜电镀膜 763 和电解铜电镀膜 652 构成的 18 微米厚的导体电路 758 和相对小的通路孔 760 (参考图 49 (D))。之后, 进行与 (10) 同样的处理, 通过包括二价铜络合体和有机酸的蚀刻溶液, 形成粗化面 662 (参考图 50 (A))。

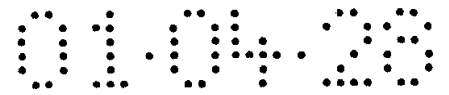
15 (20) 接着, 通过反复上述 (13) ~ (19) 的工序, 还形成上述的层间树脂绝缘层 741 和导体电路 759 以及通路孔 764 (参考图 50 (B))。

20 (21) 随后, 与第一实施形态相同得到阻焊剂组合物 (有机树脂绝缘材料)。

(22) 接着, 以 20 微米的厚度把在 (21) 中调制的阻焊剂组合物涂布在多层布线基板的两面上。此后, 在 70℃ 20 分钟、70℃ 30 分钟的条件下进行干燥处理后, 使阻焊剂开口部的图形描绘的厚度为 5mm 的光掩模密接于阻焊剂组合物后, 在 1000mJ/cm² 的紫外线下进行
25 曝光, 在 DMTG 溶液中进行显像处理, 形成开口 671U、671D。

接着, 在 80℃ 下 1 小时、100℃ 下 1 小时、120℃ 下 1 小时、150℃ 下 3 小时的条件下分别进行加热处理使阻焊剂组合物固化, 形成具有开口 671U、671D 的厚度为 20 微米的阻焊剂层 670 (参考图 51 (A))。作为上述阻焊剂组合物, 可使用市售的阻焊剂组合物。

30 (23) 接着, 把形成阻焊剂层 670 的基板浸渍在与第一实施形态相同的非电解镍电镀液中, 在开口 671U、671D 上形成厚度为 5 微米的镍电镀层 672。此外, 把该基板浸渍在与第一实施形态相同的非电



解金电镀液中，在镍电镀层 672 上形成厚度为 0.03 微米的金电镀层 674（参考图 51（B））。

5 (24) 此后，在基板的装载 IC 芯片的面的阻焊剂层 670 的开口 671U 上印刷包括锡—铅的焊锡粘接剂。此外，在另一面的开口部 671D 内作为导电性浇灌剂 697 印刷焊锡粘接剂。接着，把导电性连接管脚 696 安装并支持在适当的管脚保持装置上，使导电性连接管脚 696 的固定部 698 与开口部 671D 内的导电性浇灌剂 697 适当接触。随后，进行回流，把导电性连接管脚 696 固定于导电性粘接剂 697。另外，作为导电性连接管脚 696 的安装方法，可以把导电性粘接剂 697 形成
10 为球状等之后装入开口部 671D 中，或者，也可以把导电性粘接剂 697 粘接到固定部 698 后安装导电性连接管脚 696，其后，进行回流。

随后，以使 IC 芯片 690 的焊料焊区 692 对应于印刷布线板 612 的开口 671U 侧的焊料凸点 676U 的方式来安装 IC 芯片 690，通过进行回流来安装 IC 芯片 690（参考图 53）。

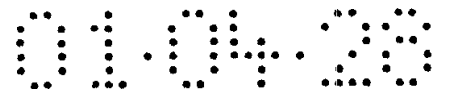
15 (第四实施形态的第二变形例)

接着，参考图 53 说明本发明的第四实施形态的第二变形例的印刷布线板。第四实施形态的第二变形例的印刷布线板 614 与上述的第四实施形态基本相同。但是，该第四实施形态的第二变形例的印刷布线板 614 中，在核心基板 630 上形成的凹部 736 中容纳一个片状电容器 620。由于核心基板 630 内配置片状电容器 620，故 IC 芯片 690
20 与片状电容器 620 的距离变短，可降低环路电感。

(第四实施形态的第三变形例)

接着，参考图 14 说明第四实施形态的第三变形例的印刷布线板的结构。

25 该第三变形例的印刷布线板的结构与上述第一实施形态基本相同。但是，向核心基板 30 中容纳的片状电容器 20 不同。图 14 表示片状电容器的平面图。图 14（A）表示多个使用的、切断之前的片状电容器，图中的点划线表示切断线。上述的第一实施形态的印刷布线板中，如在图 14（B）中平面图所示，在片状电容器的侧缘上配置第一电极 21 和第二电极 22。图 14（C）表示第三变形例的多个使用的、
30 切断前的片状电容器，图中的点划线表示切断线。第三变形例的印刷布线板中，如图 14（D）平面图所示，在片状电容器的侧缘的内侧上



配置第一电极 21 和第二电极 22。

该第三变形例的印刷布线板上，由于使用在外缘内侧形成电极的片状电容器 20，故可使用容量大的片状电容器。

接着，参考图 15 说明第三变形例的第一特例的印刷布线板。

5 图 15 表示第一特例的印刷布线板的核心基板上容纳的片状电容器 20 的平面图。上述的第一实施形态中，在核心基板上容纳多个小容量的片状电容器，但在第一特例中，在核心基板中容纳大容量的大型的片状电容器 20。这里，片状电容器 20 由第一电极 21、第二电极 22、介电体 23、连接于第一电极 21 的第一导电膜 24、连接于第二电
10 极 22 侧上的第二导电膜 25、未连接于第一导电膜 24 和第二导电膜 25 的片状电容器的上下表面的连接用的电极 27 构成。经该电极 27 连接 IC 芯片侧和子板侧。

该第一变形例的印刷布线板中，由于使用大型的片状电容器 20，故可使用容量大的片状电容器。另外，由于使用大型的片状电容器
15 20，故即使反复热循环印刷布线板也不会发生翘曲。

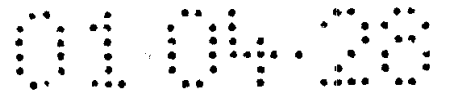
参考图 16 说明第二特例的印刷布线板。图 16 (A) 表示多个使用的、切断之前的片状电容器，图中的点划线表示通常的切断线，图 16
20 (B) 表示片状电容器的平面图。如在图 16 (B) 中所示，该第二特例中，连接多个（图中之例为 3 个）、多个使用的片状电容器而以大型来使用。

该第二特例中，由于使用在型的片状电容器 20 故可使用容量大的片状电容器。另外，由于使用大型的片状电容器 20，故即使反复热循环印刷布线板也不会发生翘曲。

上述的实施形态中，把片状电容器内装在印刷布线板中，但也可
25 使用在陶瓷板上设置导电膜而构成的板状电容器，来代替片状电容器。

在上述第四实施形态中，仅配置在核心基板中容纳的片状电容器，但也第一实施形态的第一特例相同，也可在表面和/或里面安装大容量的片状电容器。

30 如上参考图 12 所述，通过在核心基板内，即在 IC 芯片的附近配置片状电容器 20 还在里面和外面配置大容量的（及相对大的电感）片状电容器，可把电压变动抑制到最小。



这里，对于第四实施形态的印刷布线板，把测定在核心基板中埋入的片状电容器 620 的电感和印刷布线板的里面（子板侧的面）安装的片状电容器的电感的值表示如下。

电容器的单体的情况

- 5 埋入形式 137pH
- 里面安装形式 287pH
- 把 8 个电容器并联连接的情况
- 埋入形式 60pH
- 里面安装形式 72pH

10 如上所述，以单体使用电容器、或为了增大容量而并联连接时，通过内置片状电容器，均可降低电感。

随后，说明进行可靠性试验的结果。这里，对于第四实施形态的印刷布线板，测定一个片状电容器的静电电容的变化率。

静电电容的变化率

		测定频率 100Hz	测定频率 1kHz
Stream	168 小时	0.3%	0.4%
HAST	100 小时	-0.9%	-0.9%
TS	1000 次	1.1%	1.3%

15 Stream 试验对应于在蒸汽中，湿度保持在 100%。另外，HAST 试验中，在相对湿度为 100%、施加电压为 1.3V、温度为 121 度的条件下放置 100 小时。TS 测试中，把在 -125℃ 下放置 30 分钟、在 55℃ 下放置 30 分钟的试验反复 1000 次。

20 对于上述可靠性试验，获知即使内装片状电容器的印刷布线板也可达到与已有的对电容器进行表面安装的形式同等的可靠性。另外，如上所述，在 TS 试验中判断出，即使由于陶瓷构成的电容器与树脂构成的核心基板及层间树脂绝缘层的热膨胀率差别而产生内部应力，也不会产生片状电容器的电极与通路孔之间的断路、片状电容器与层间树脂绝缘层之间的剥离、层间树脂绝缘层上的断裂，并且可长期实现高可靠性。

25 在第四实施形态的结构中，导体电路与电容器之间由于形成了第四实施形态的通路孔，故不会发生因电源供电不足带来的工作延迟，

可保持希望的性能，即使进行可靠性试验也不会出现问题。

另外，通过该通路孔，即使形成层间绝缘层的通路孔、引起位置偏离，由于其许可范围变宽，也可确保电连接。

说明书附图

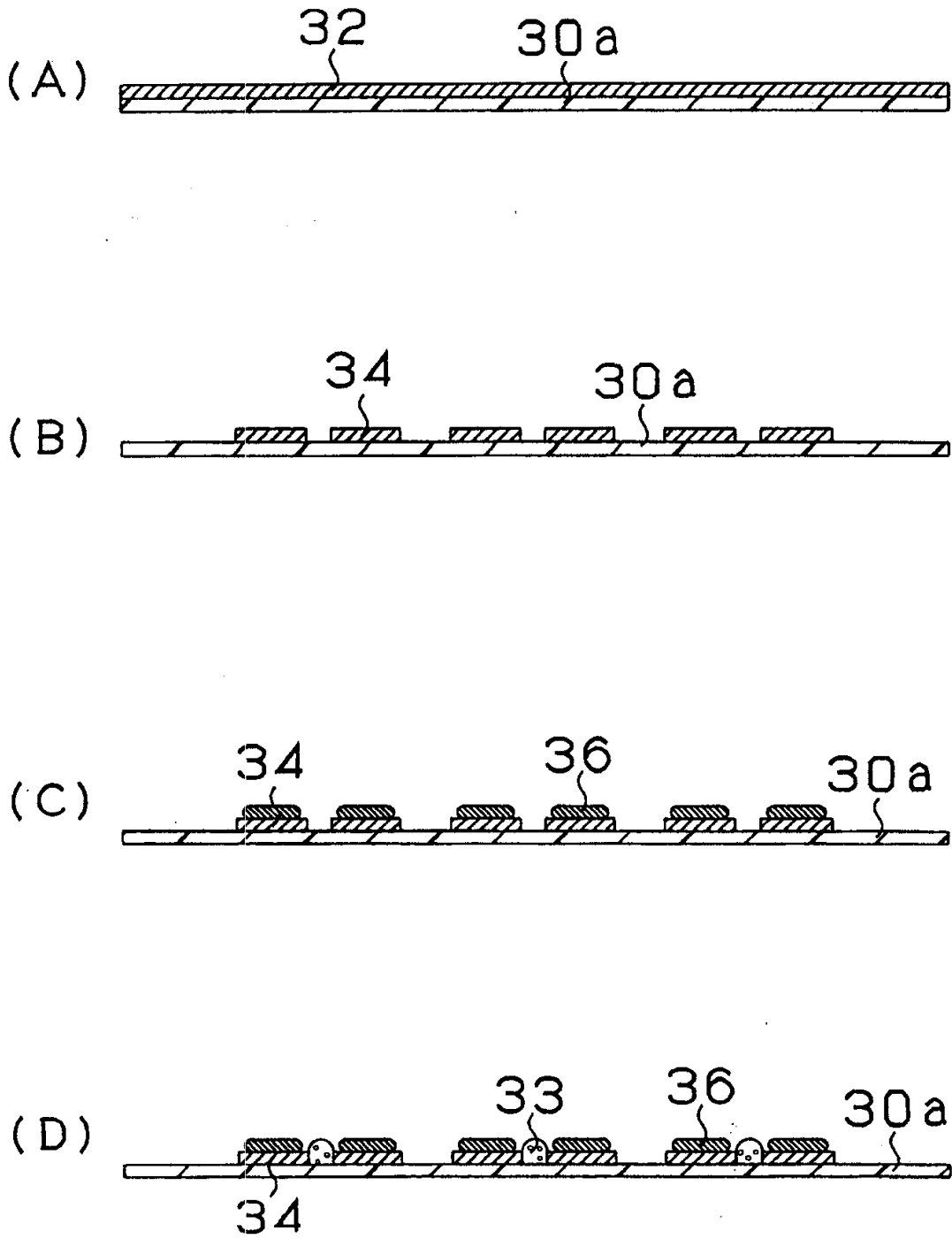


图 1

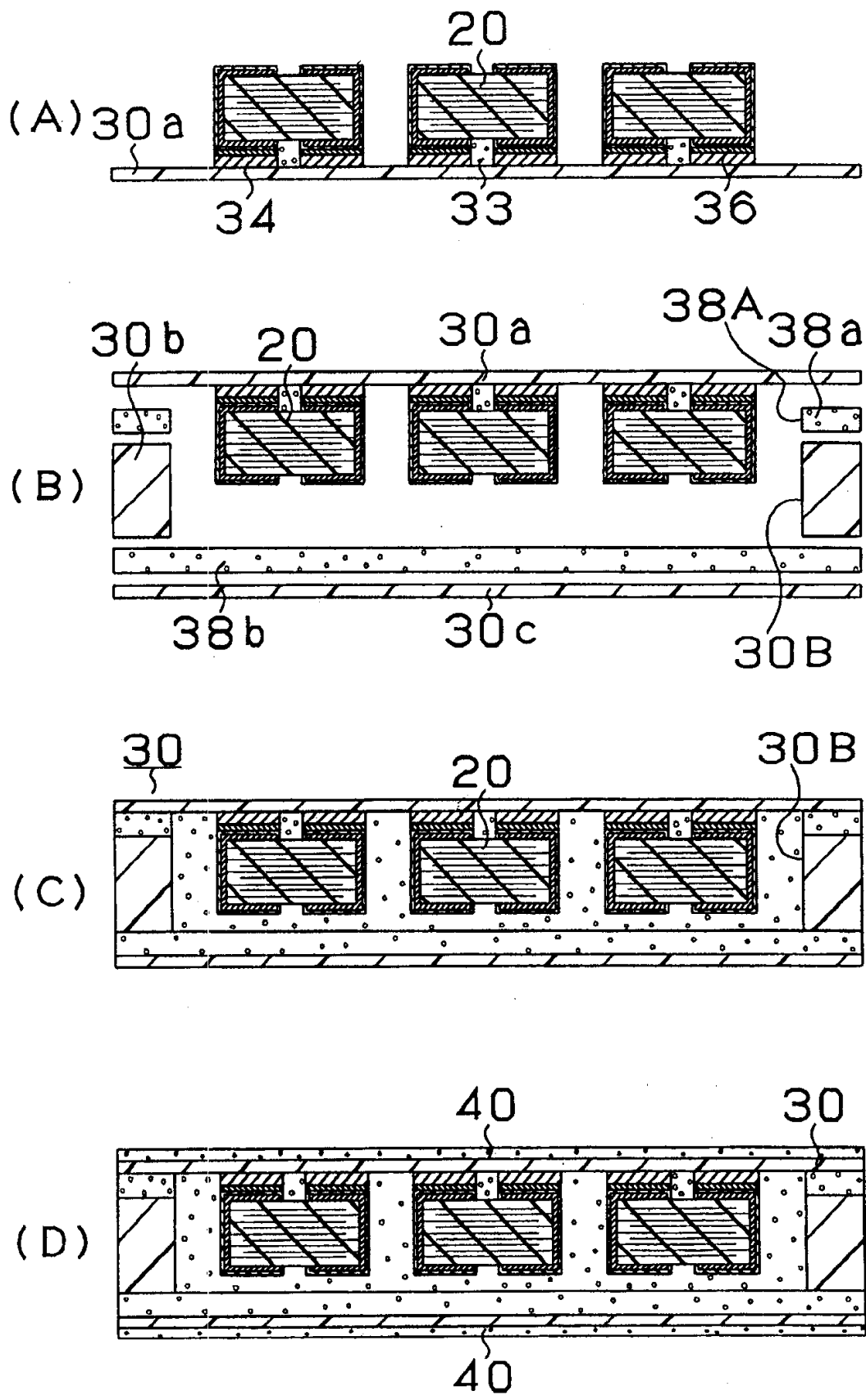


图 2

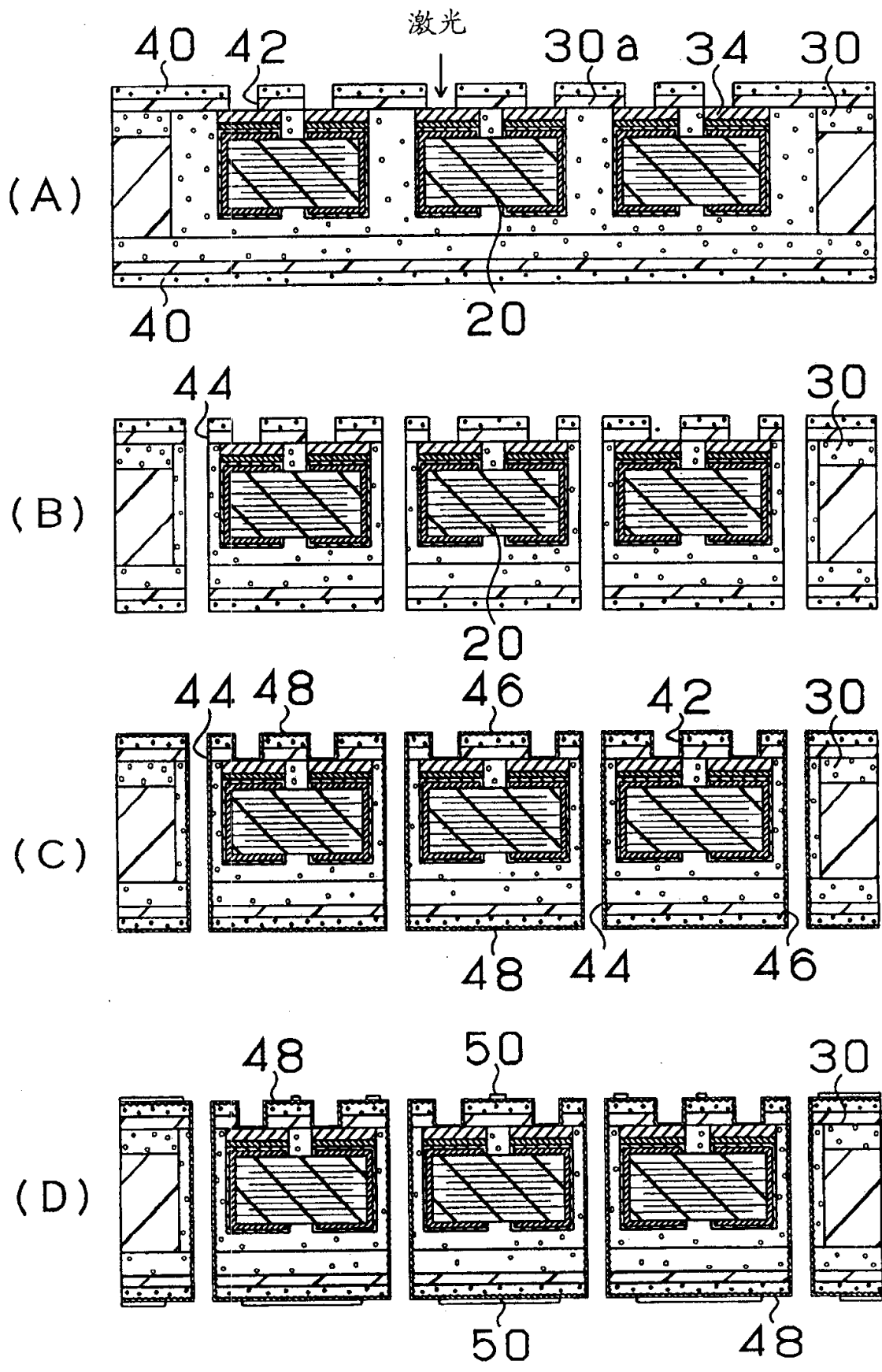


图 3

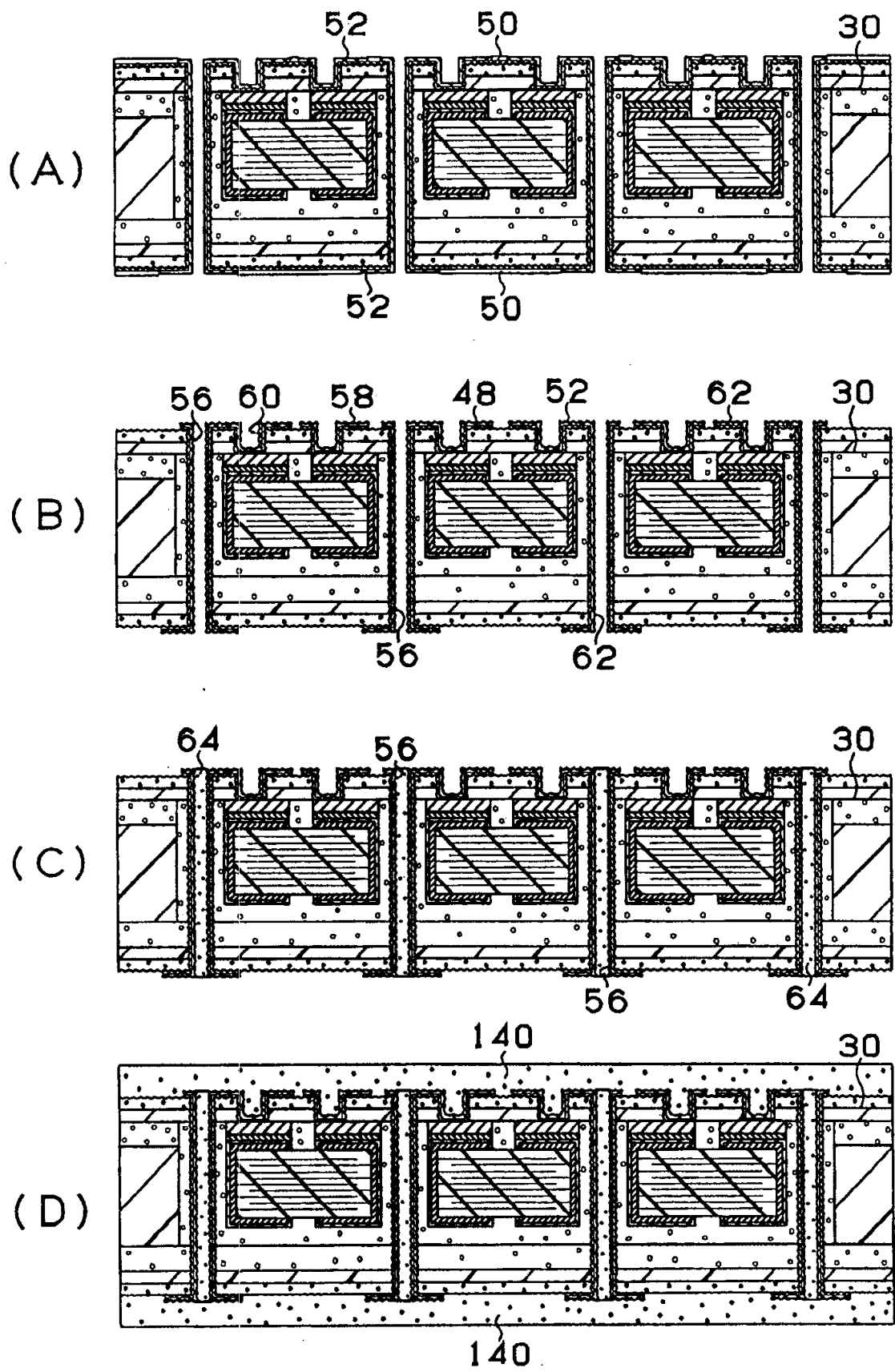


图 4

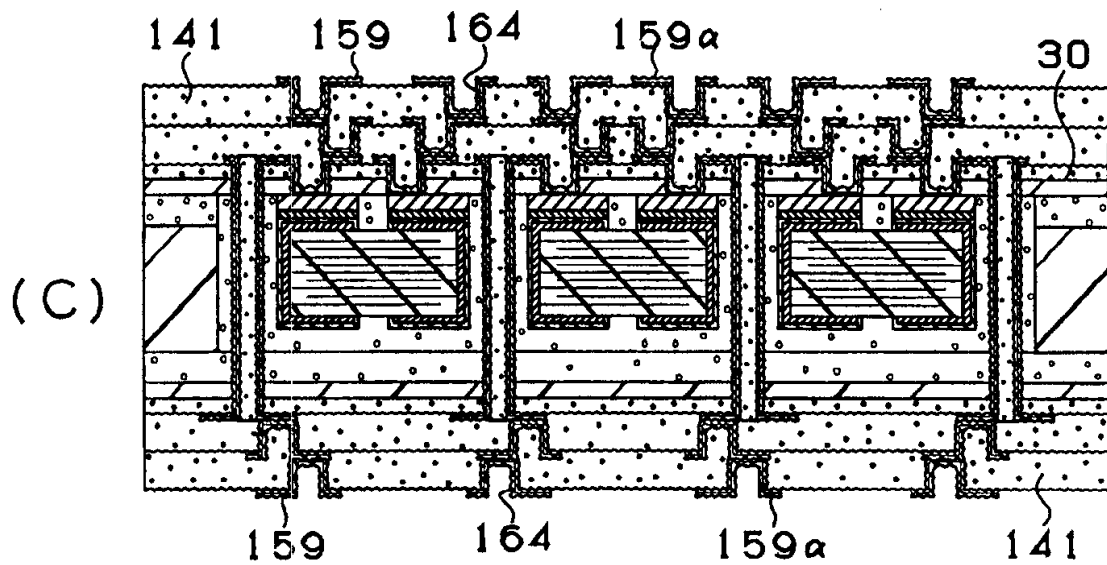
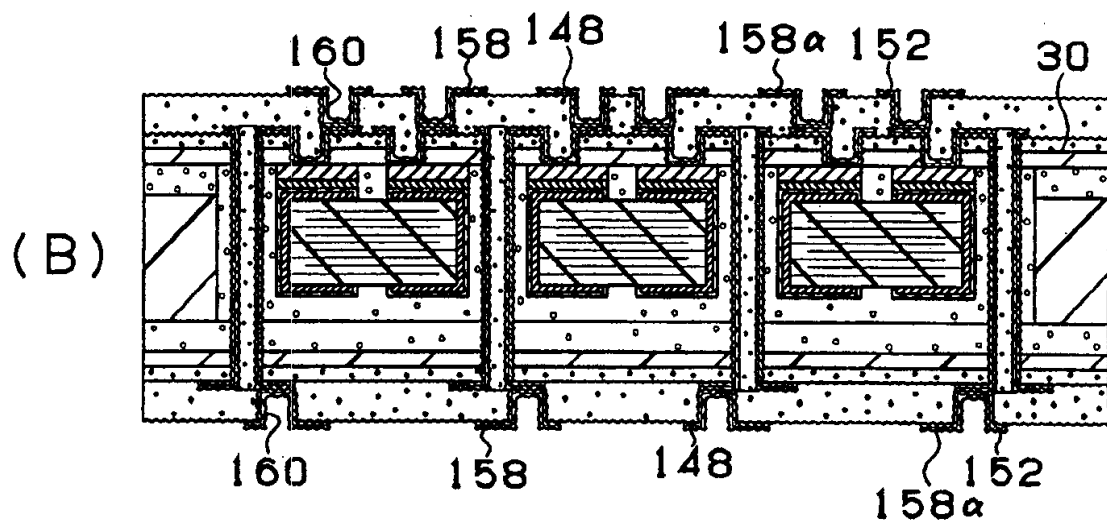
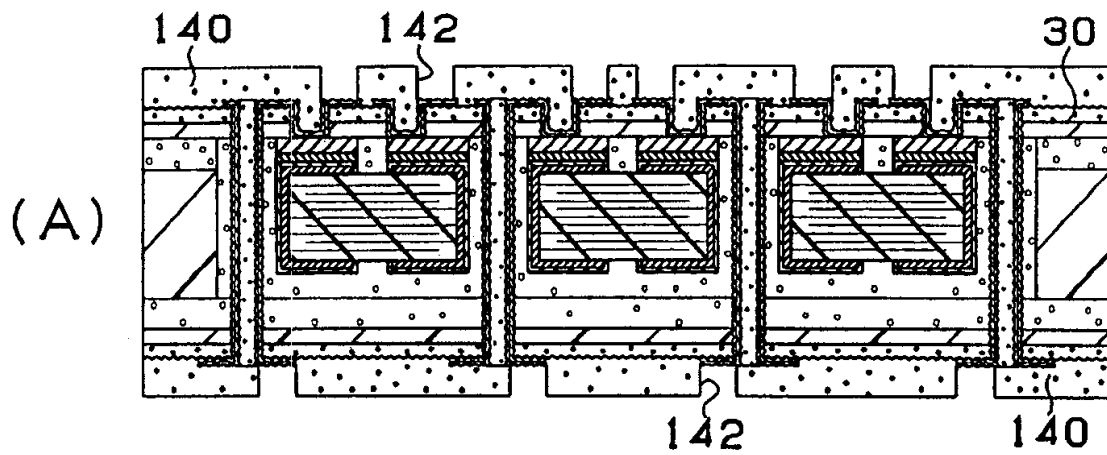
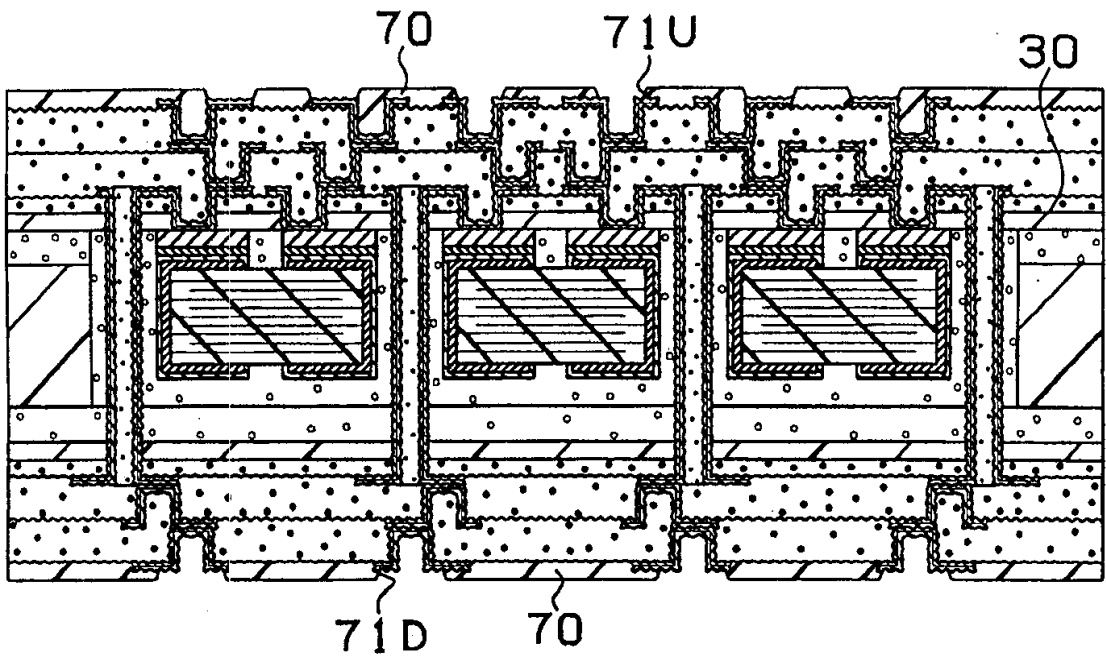


图 5

(A)



(B)

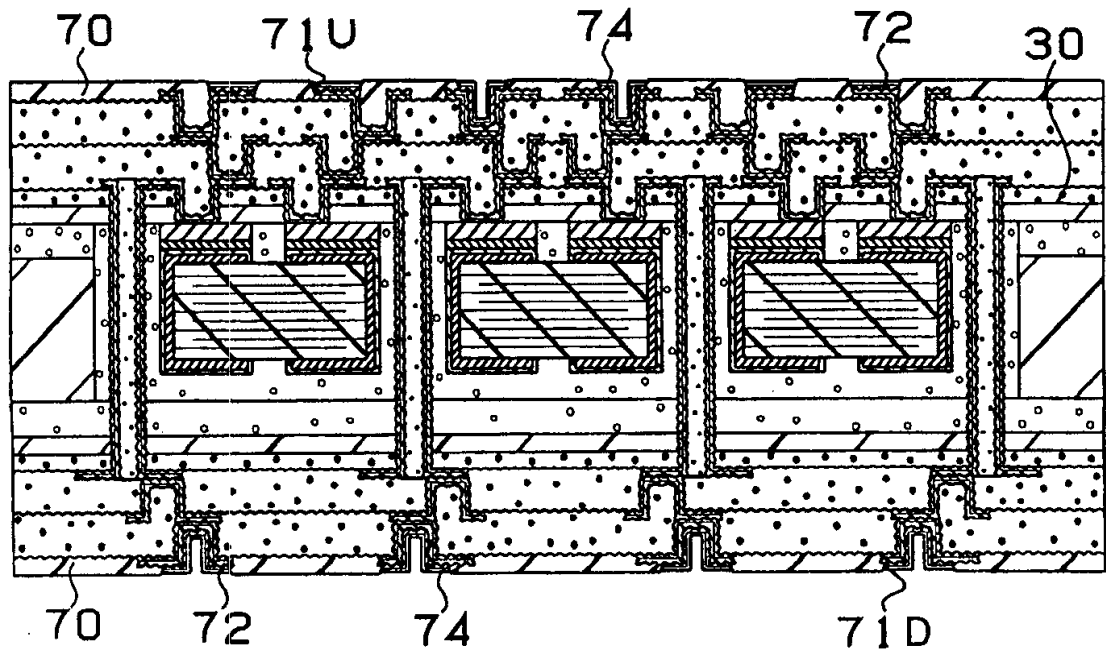


图 6

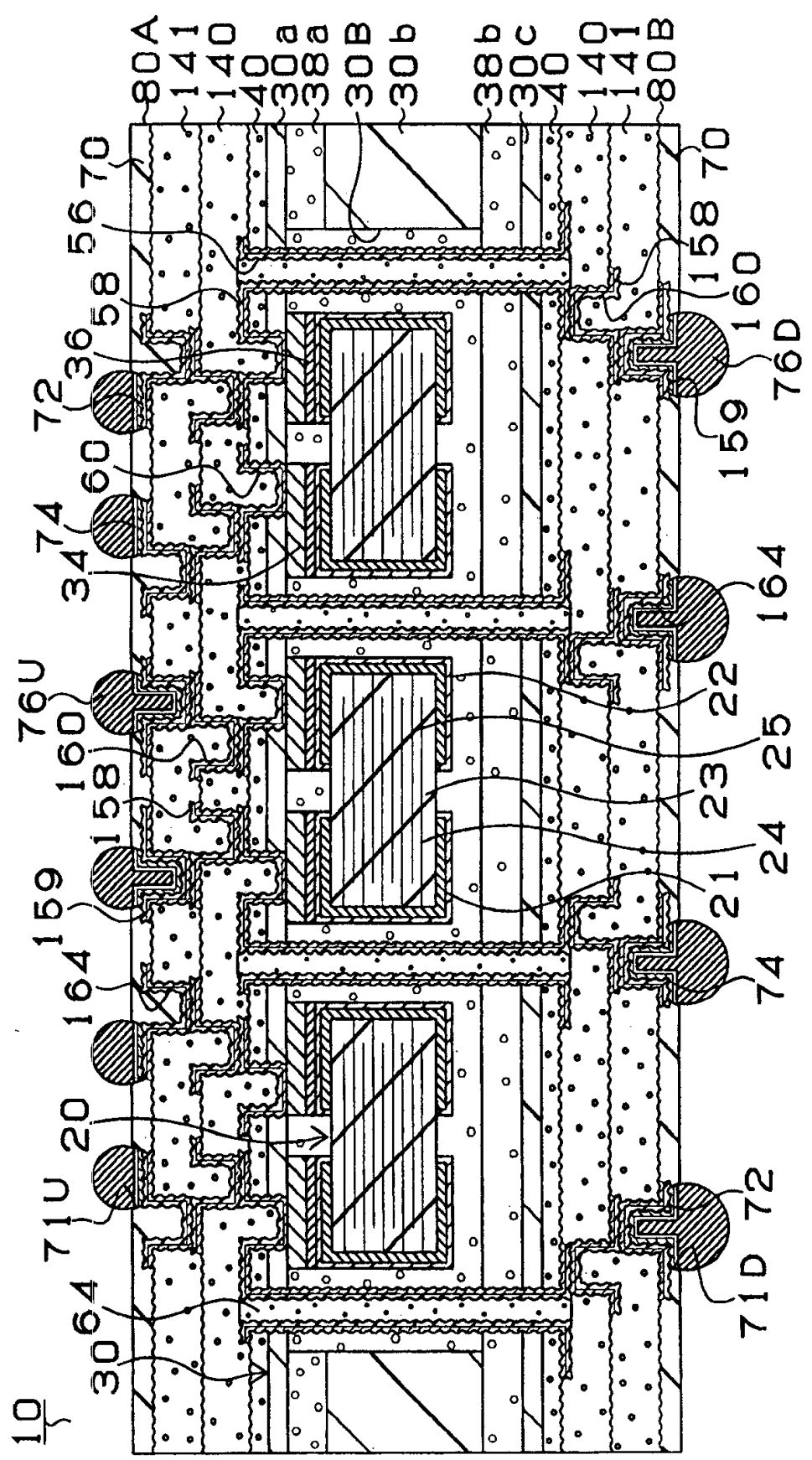


图 7

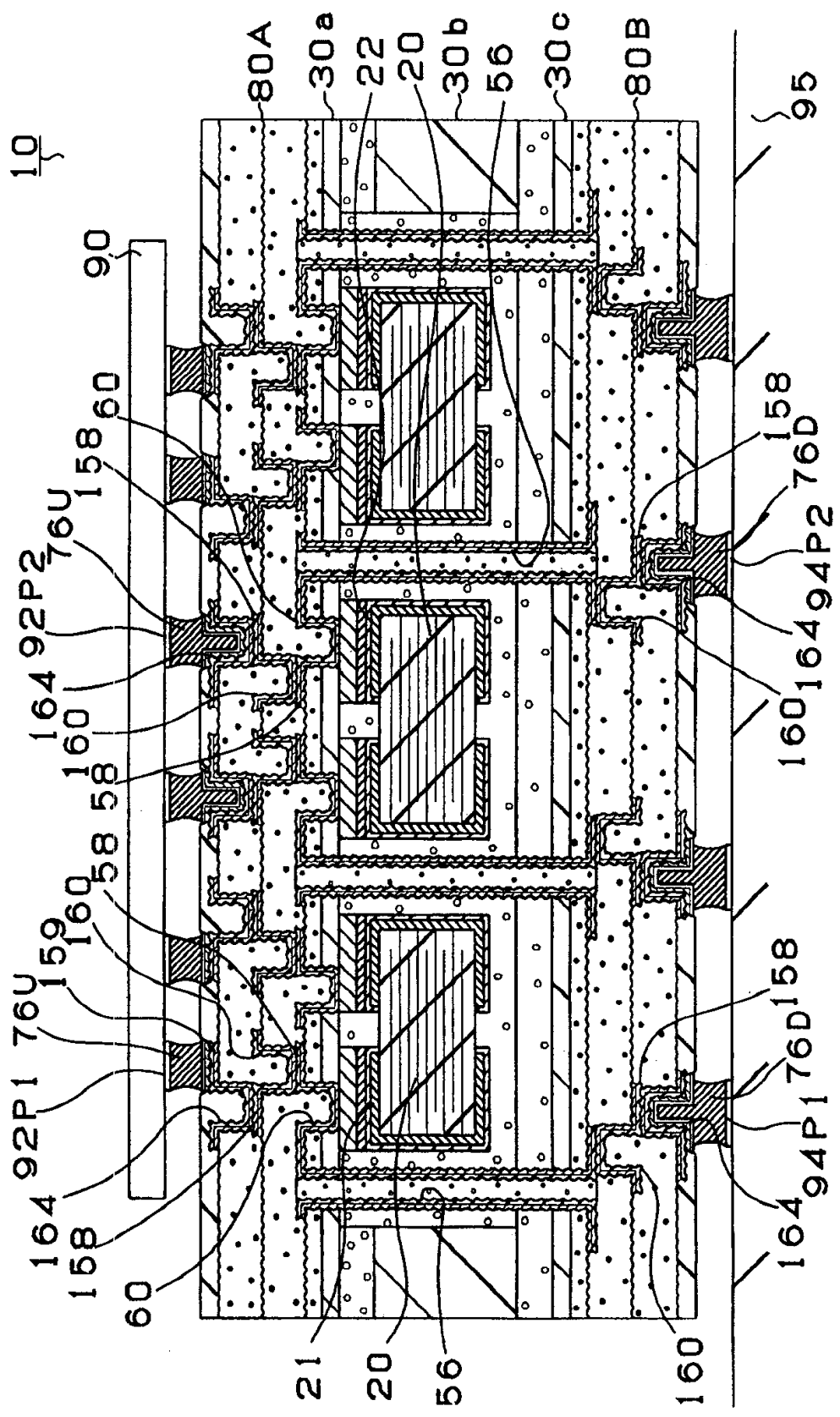


图 8

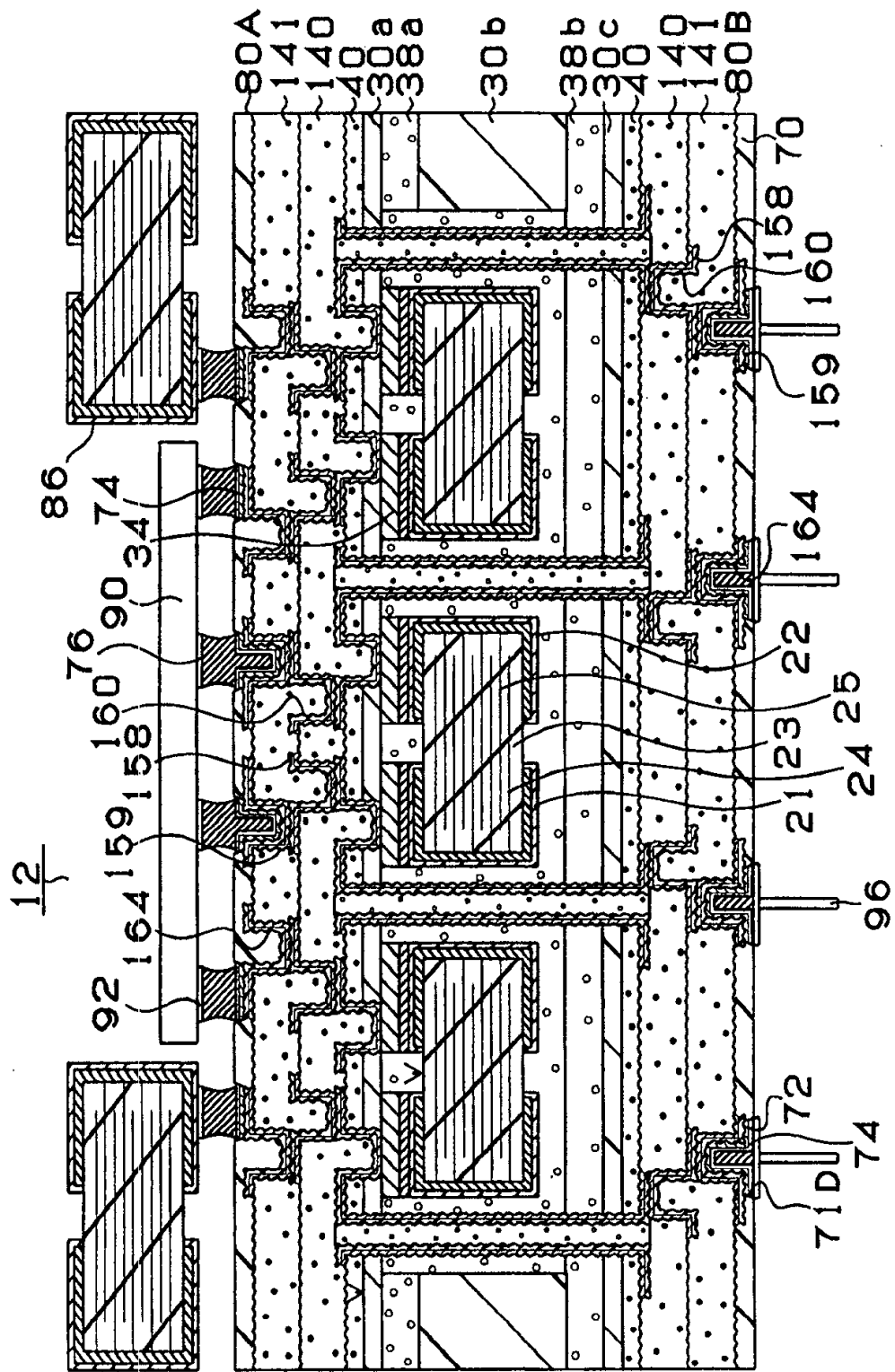


图 9

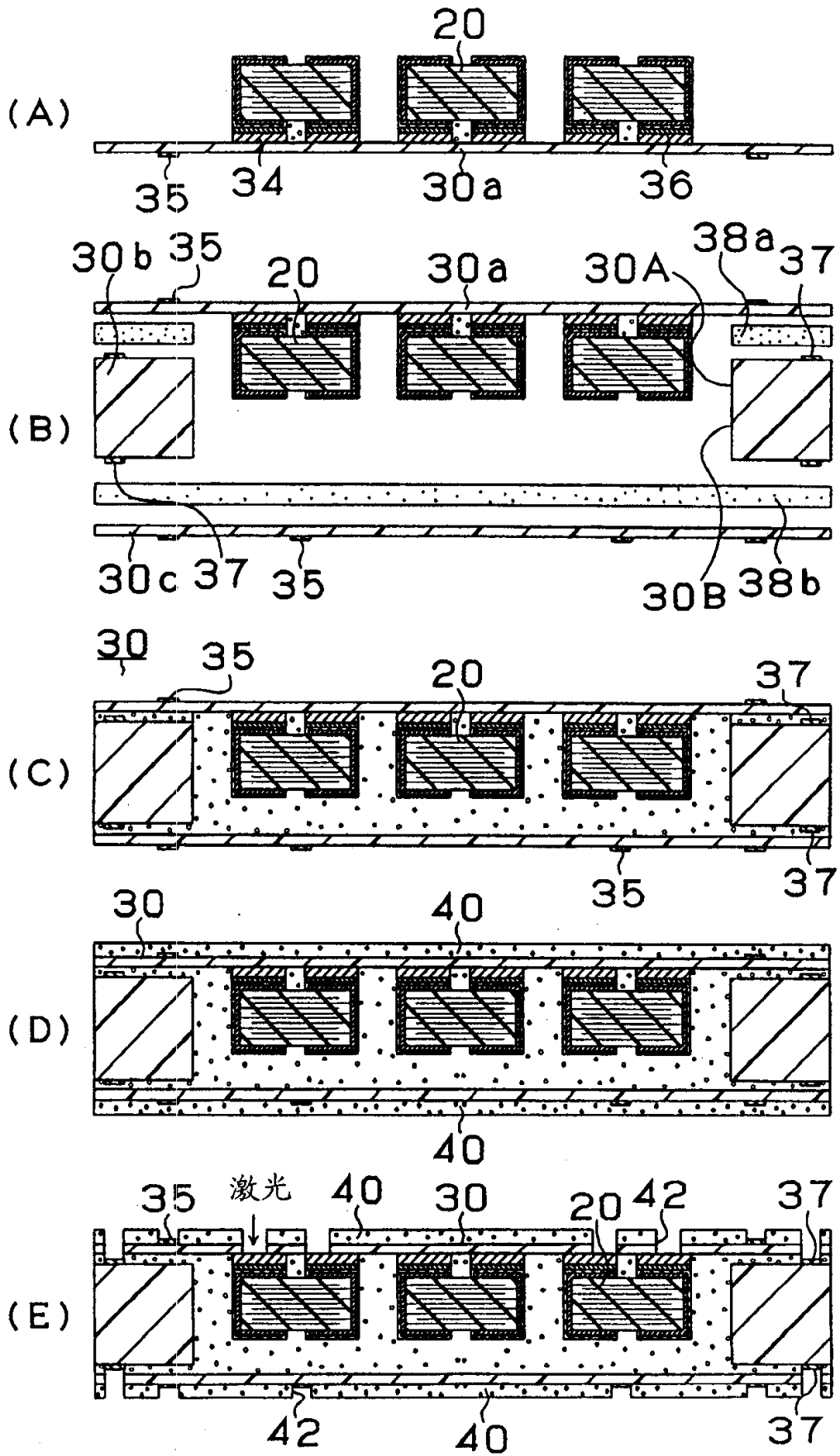


图 10

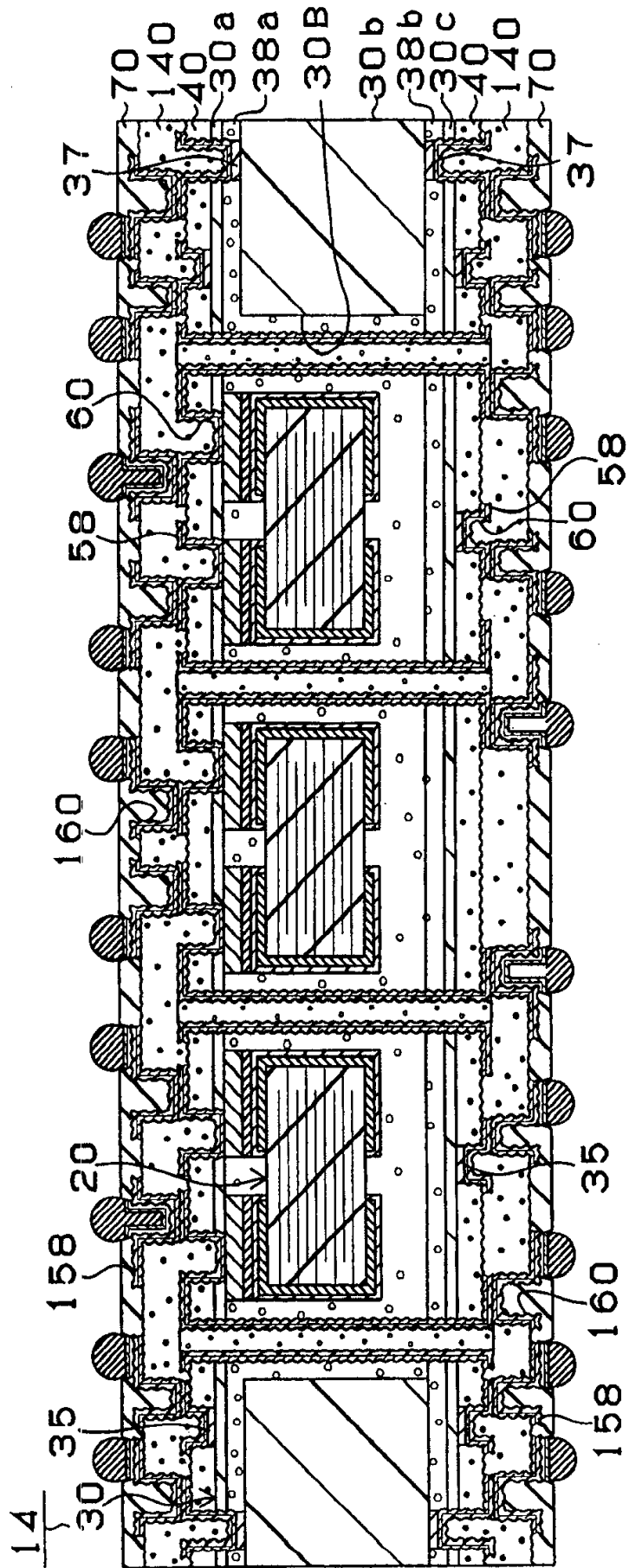
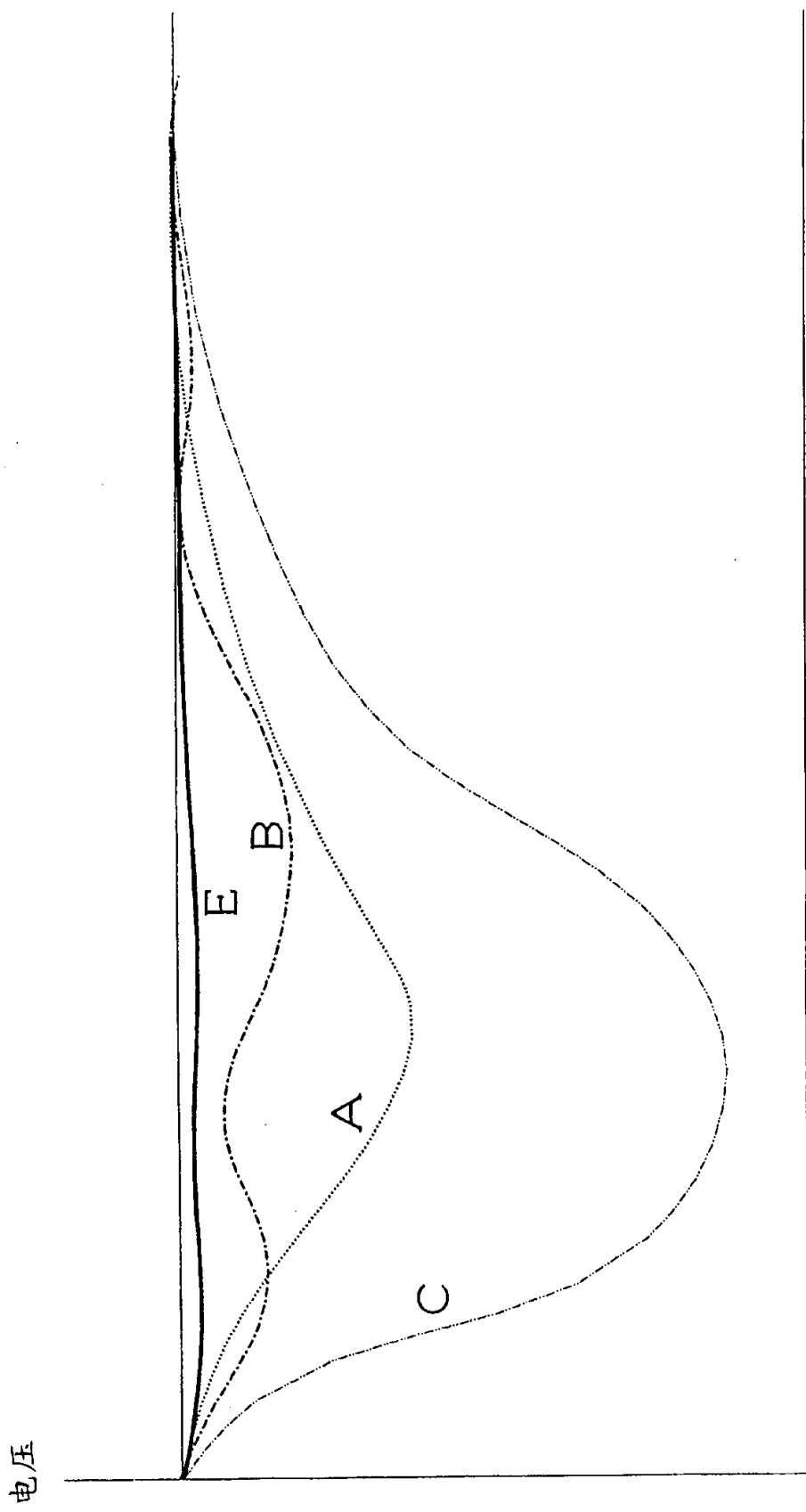


图 11



时间

图 12

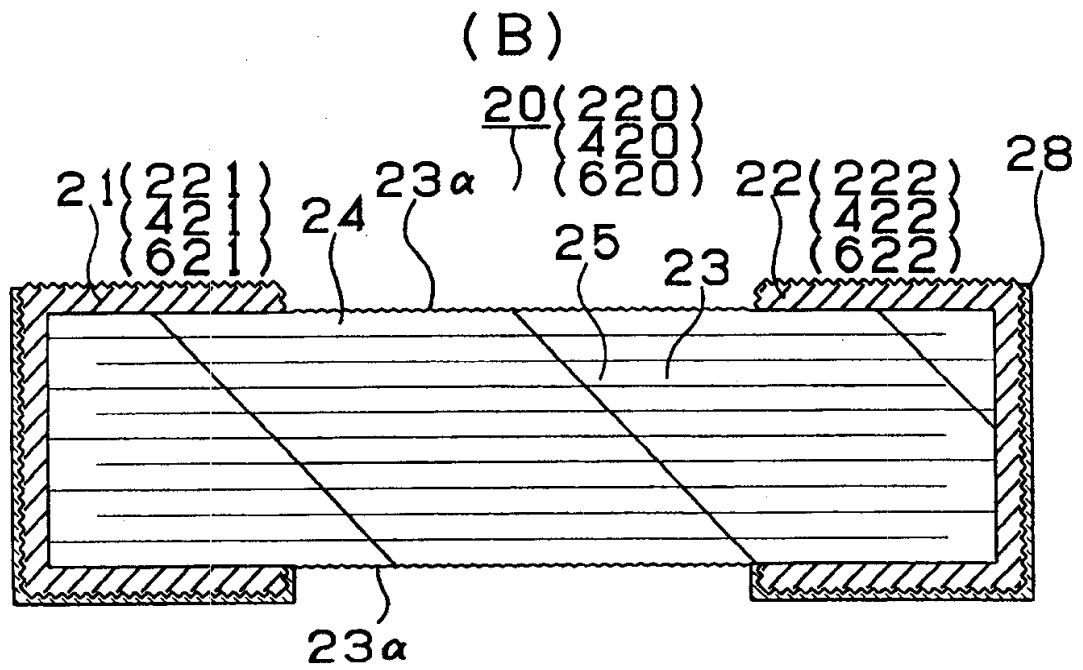
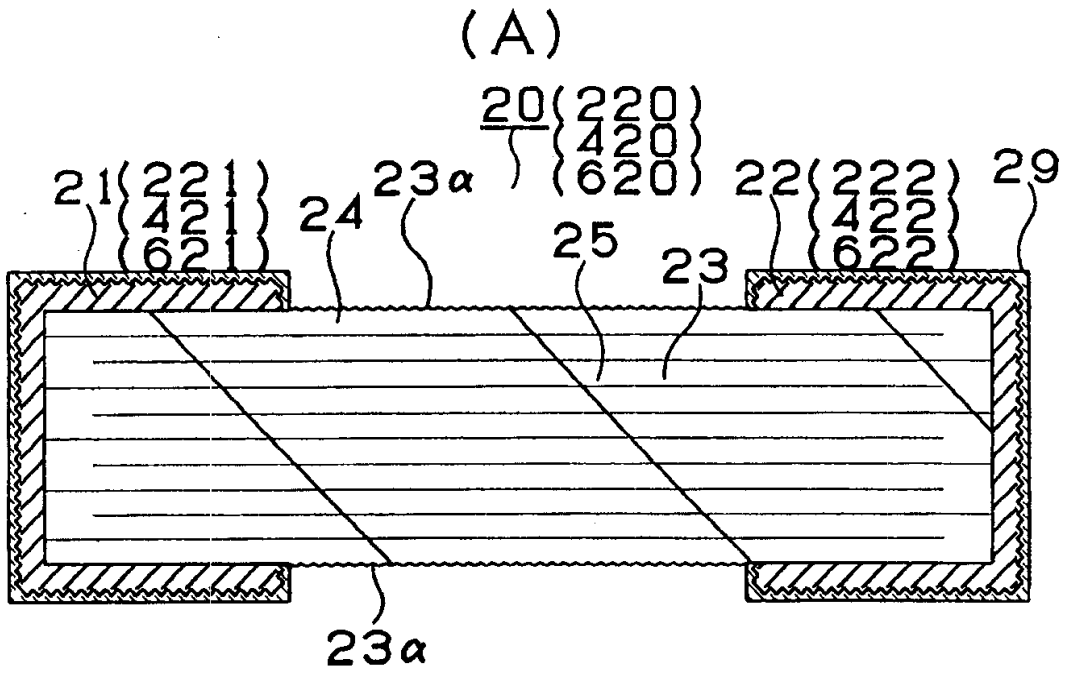


图 13

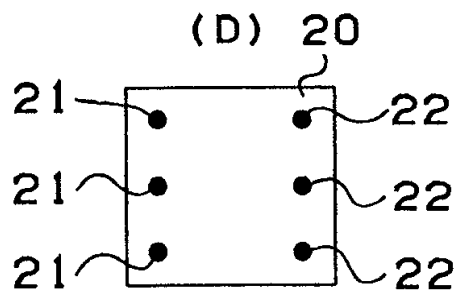
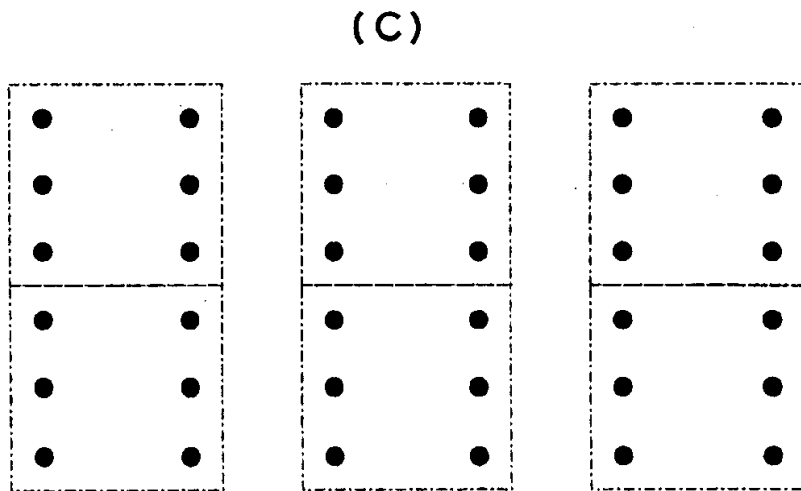
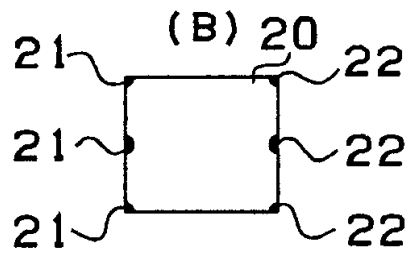
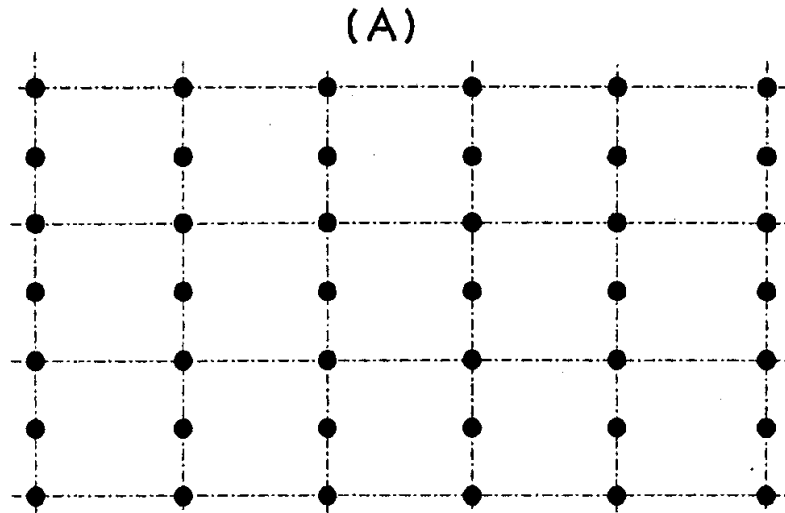


图 14

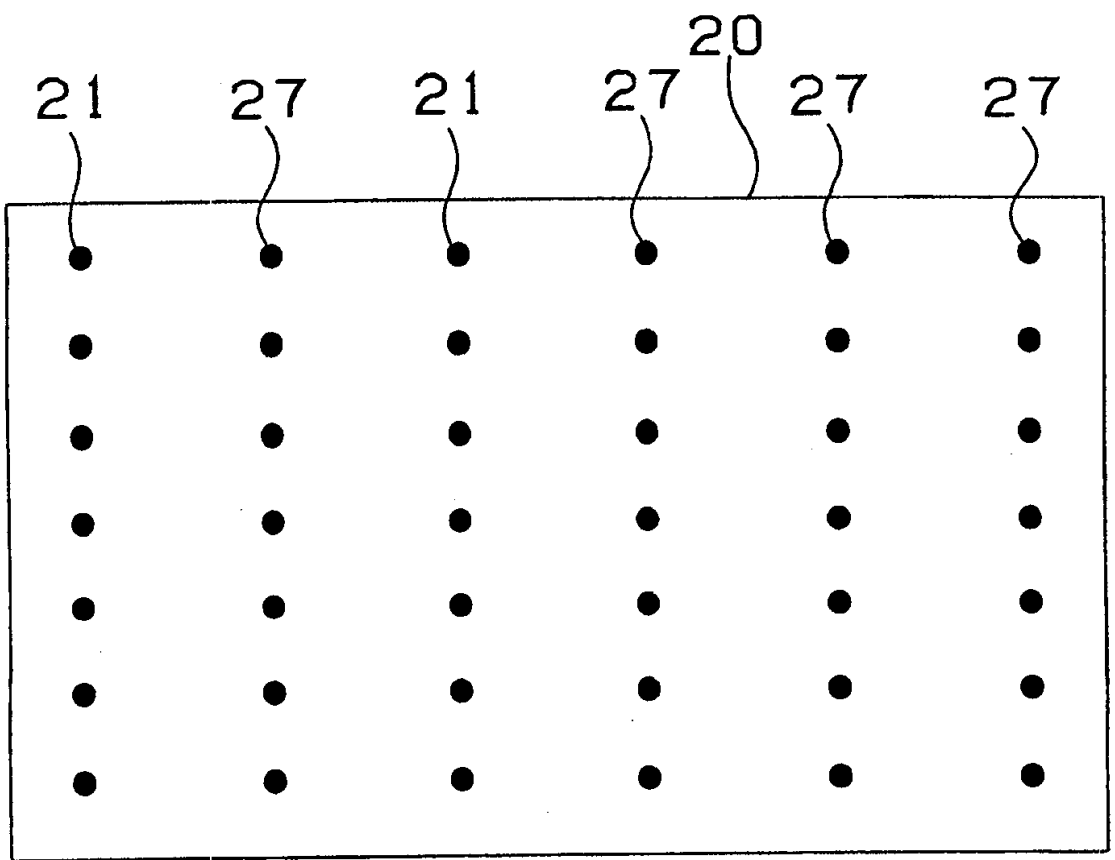


图 15

(A)

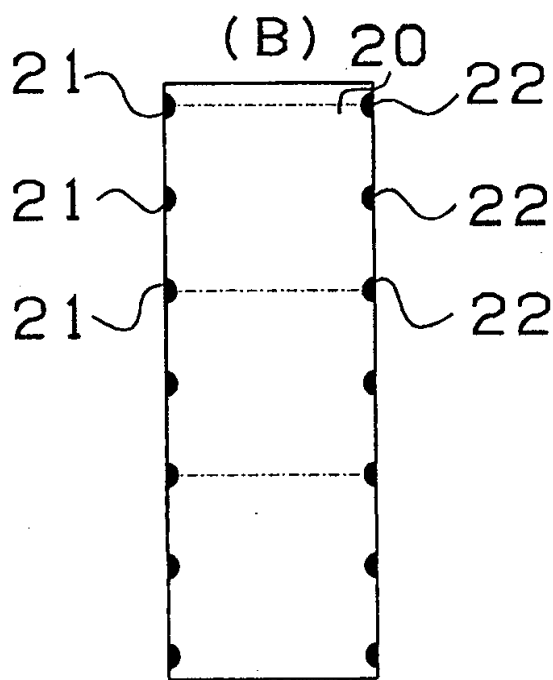
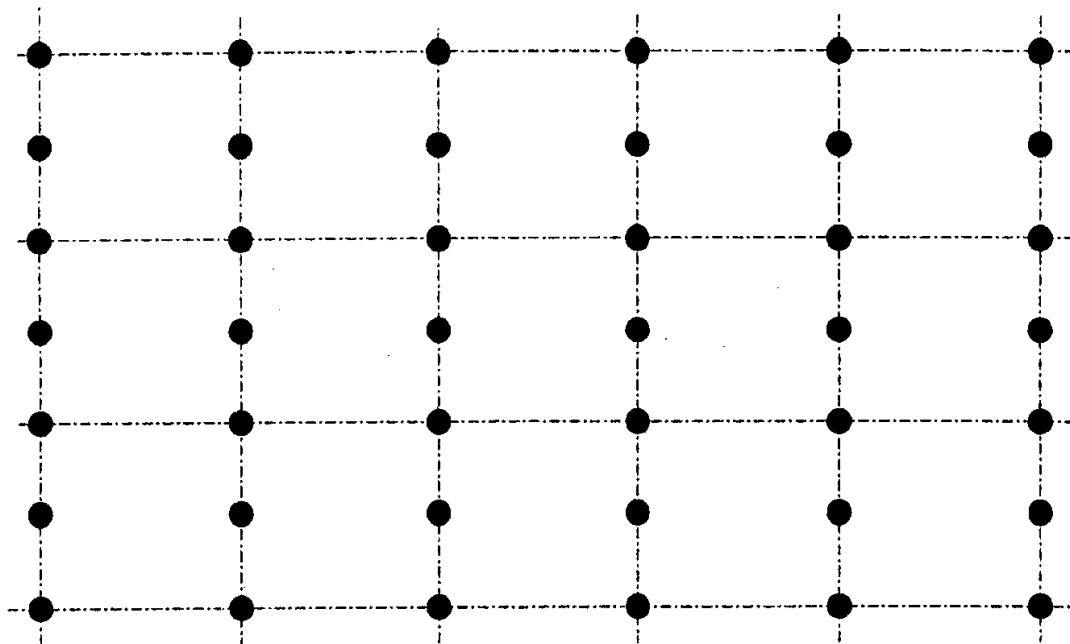


图 16

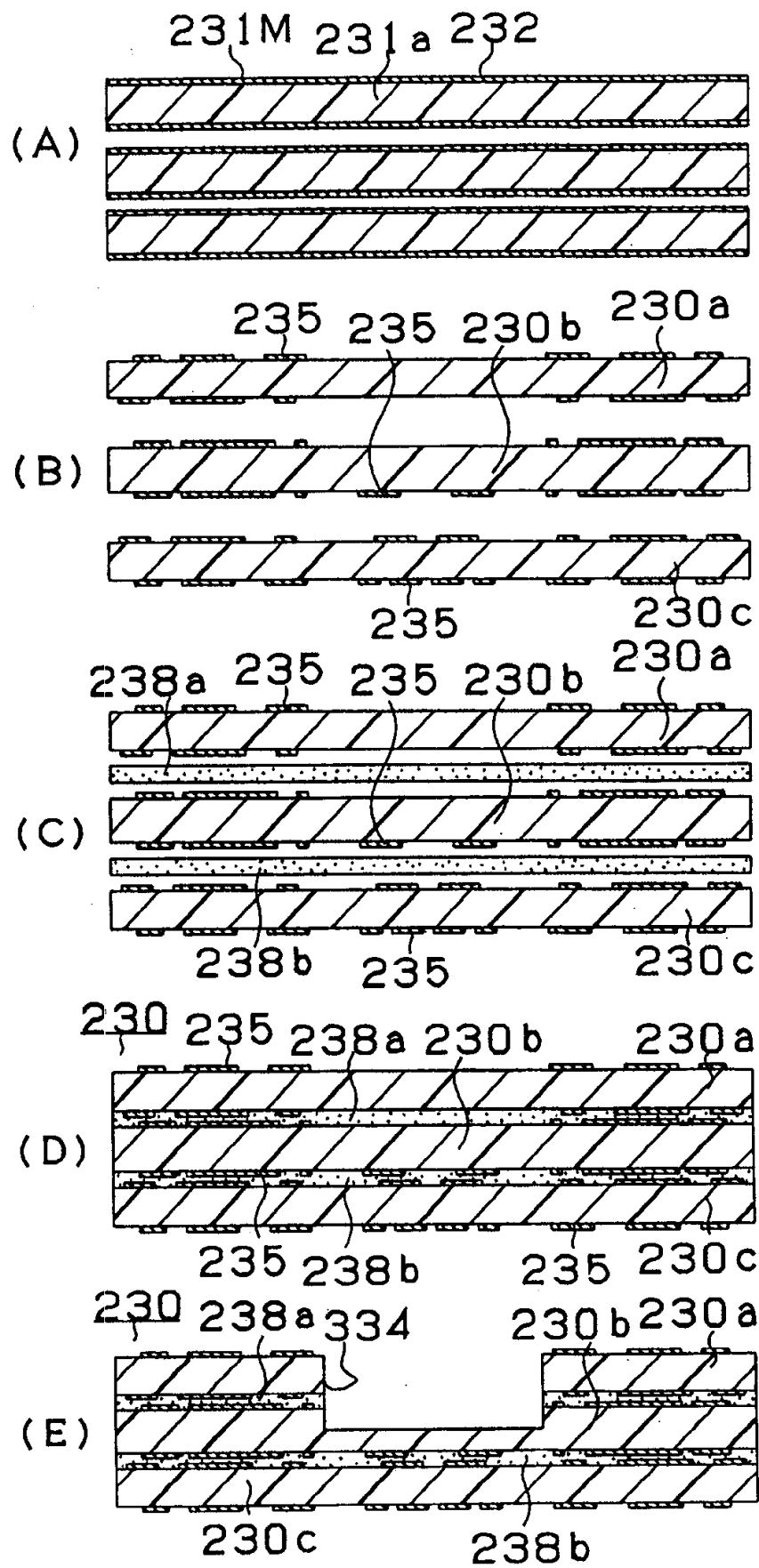


图 17

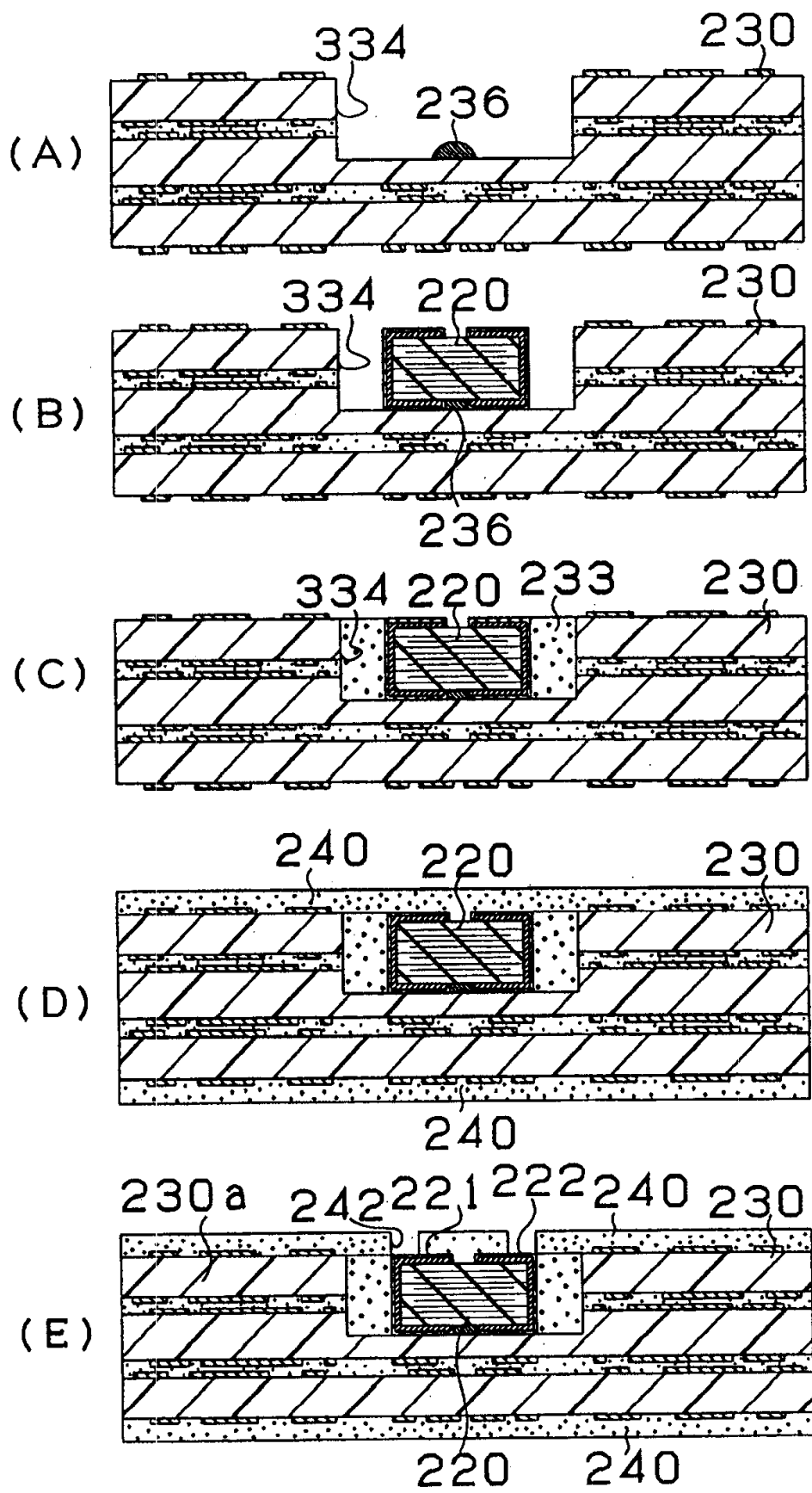


图 18

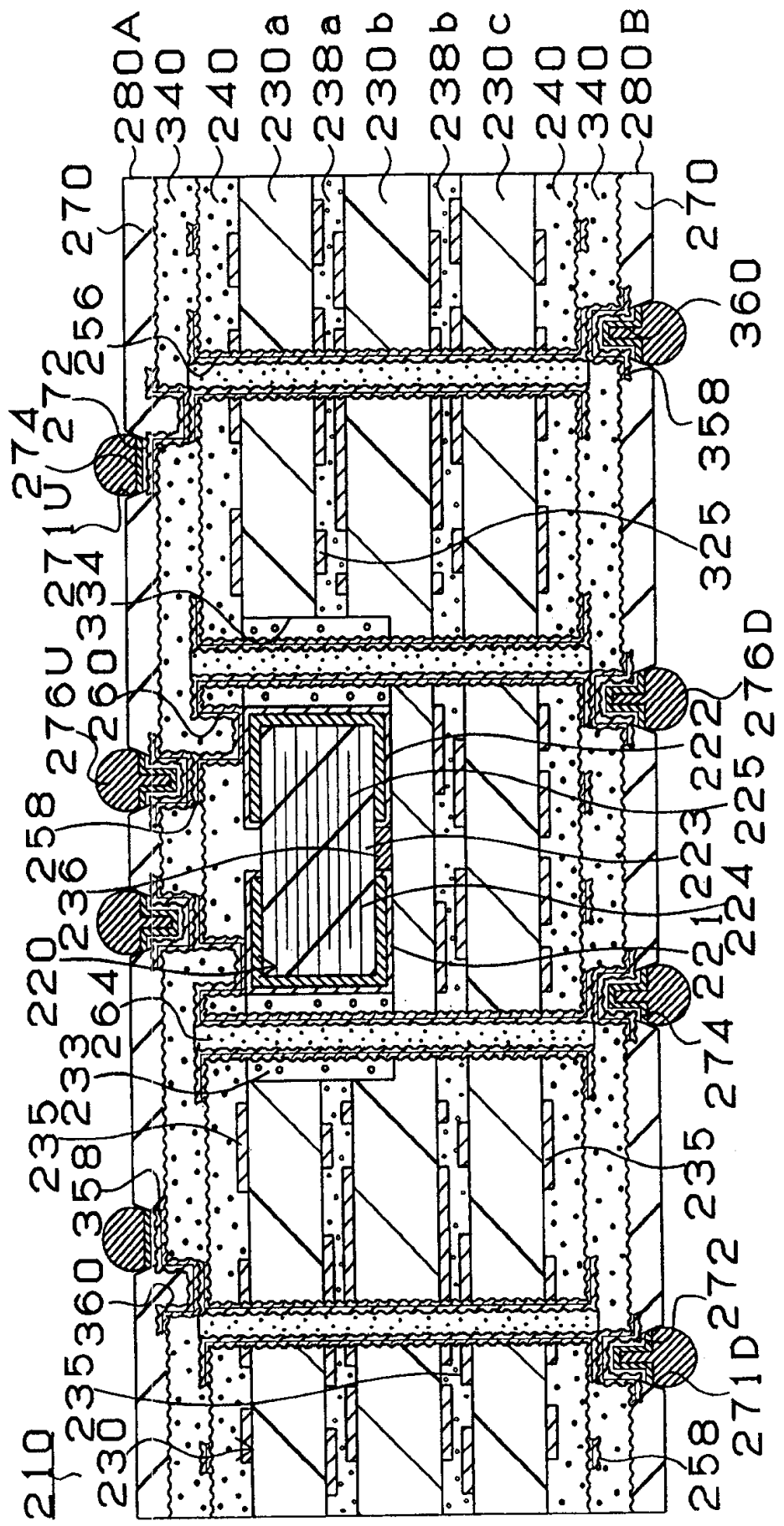


图 19

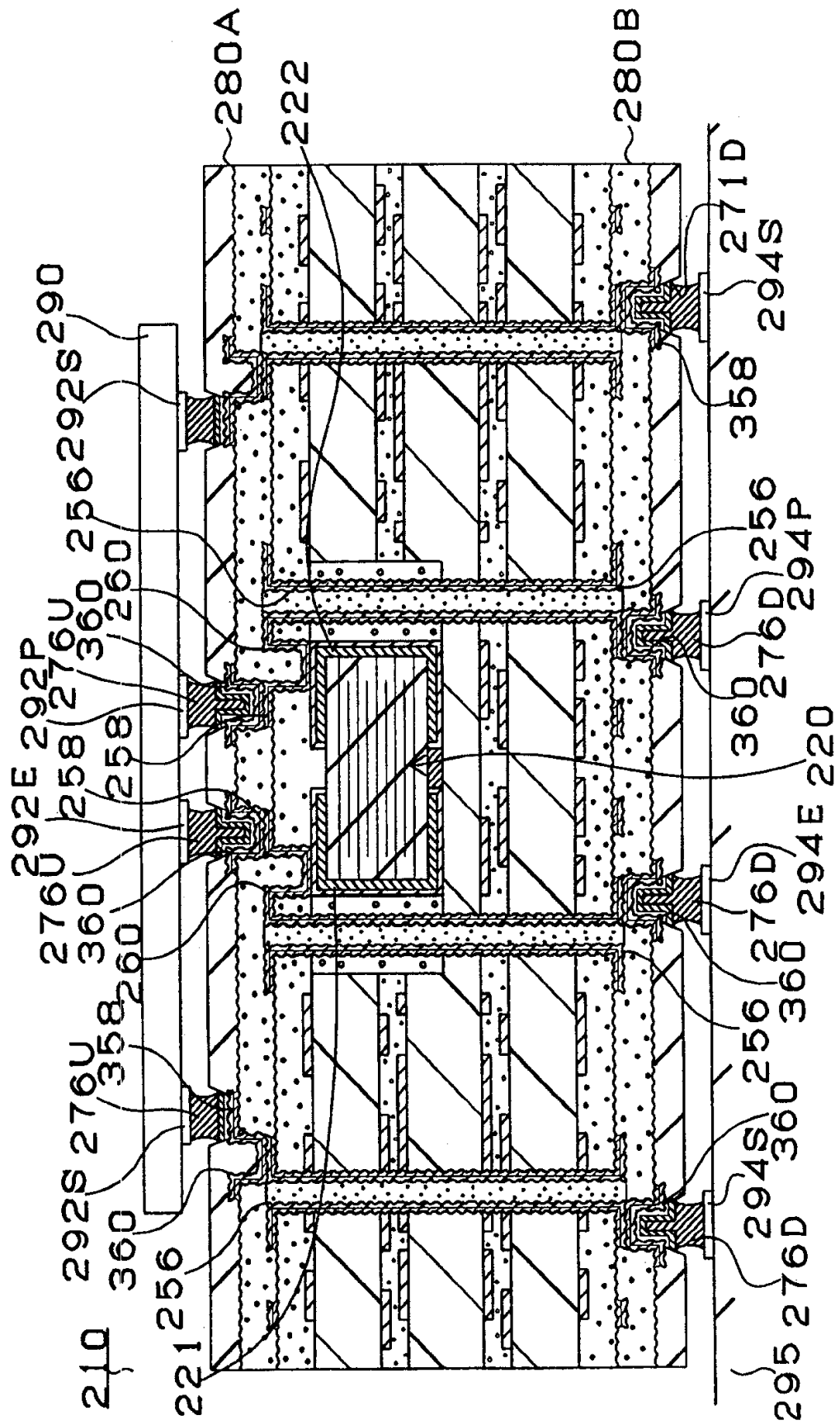


图 20

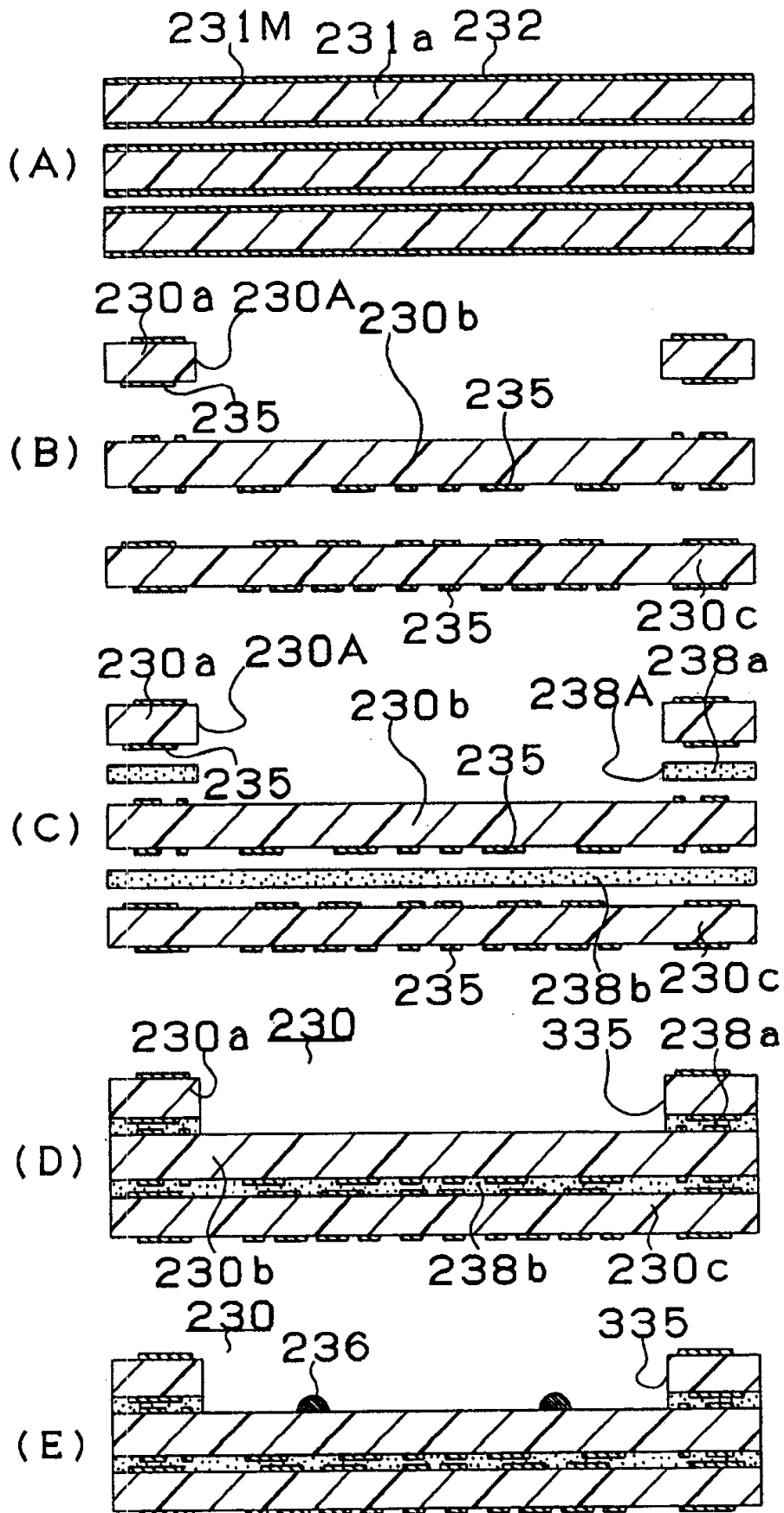


图 21

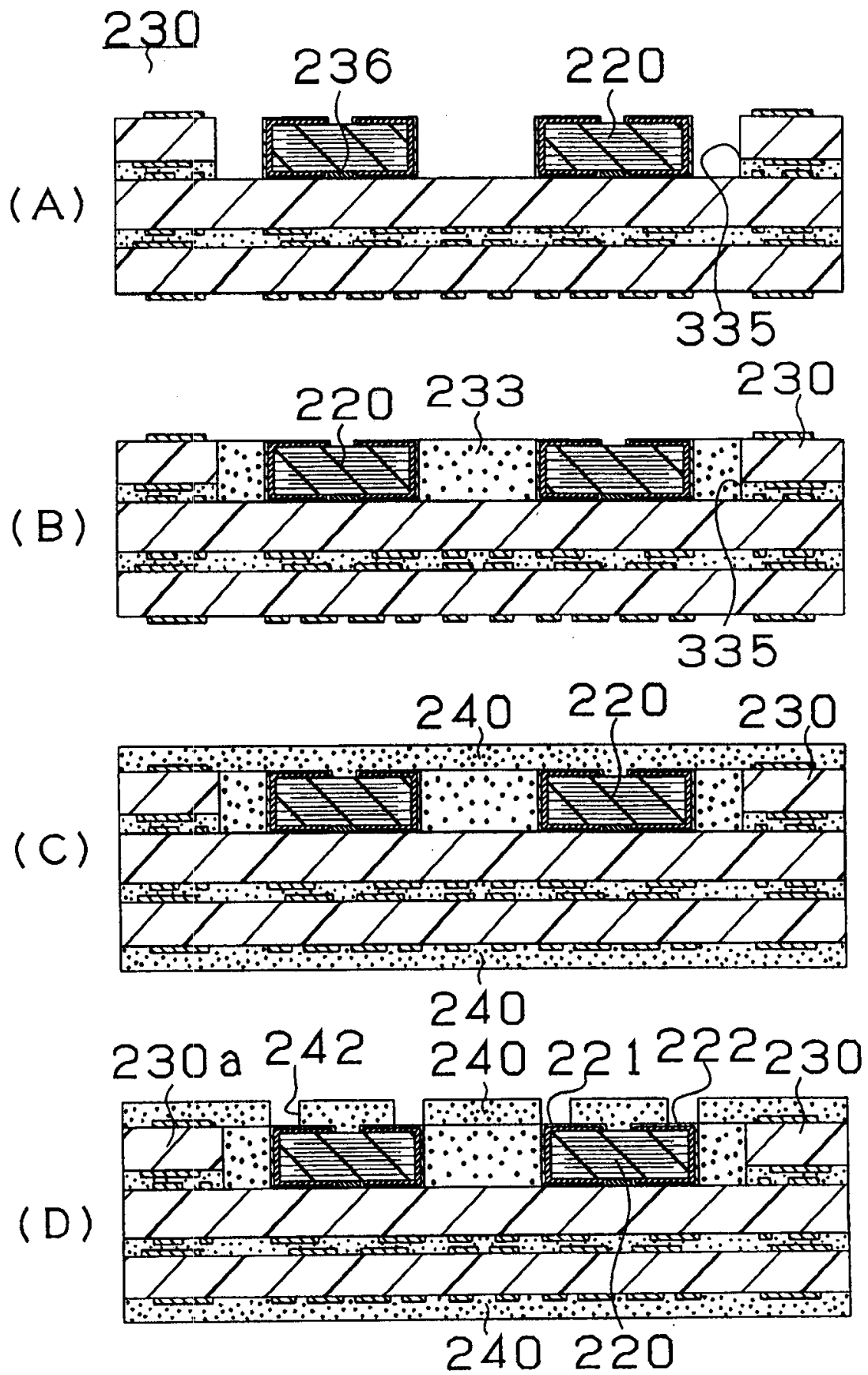


图 22

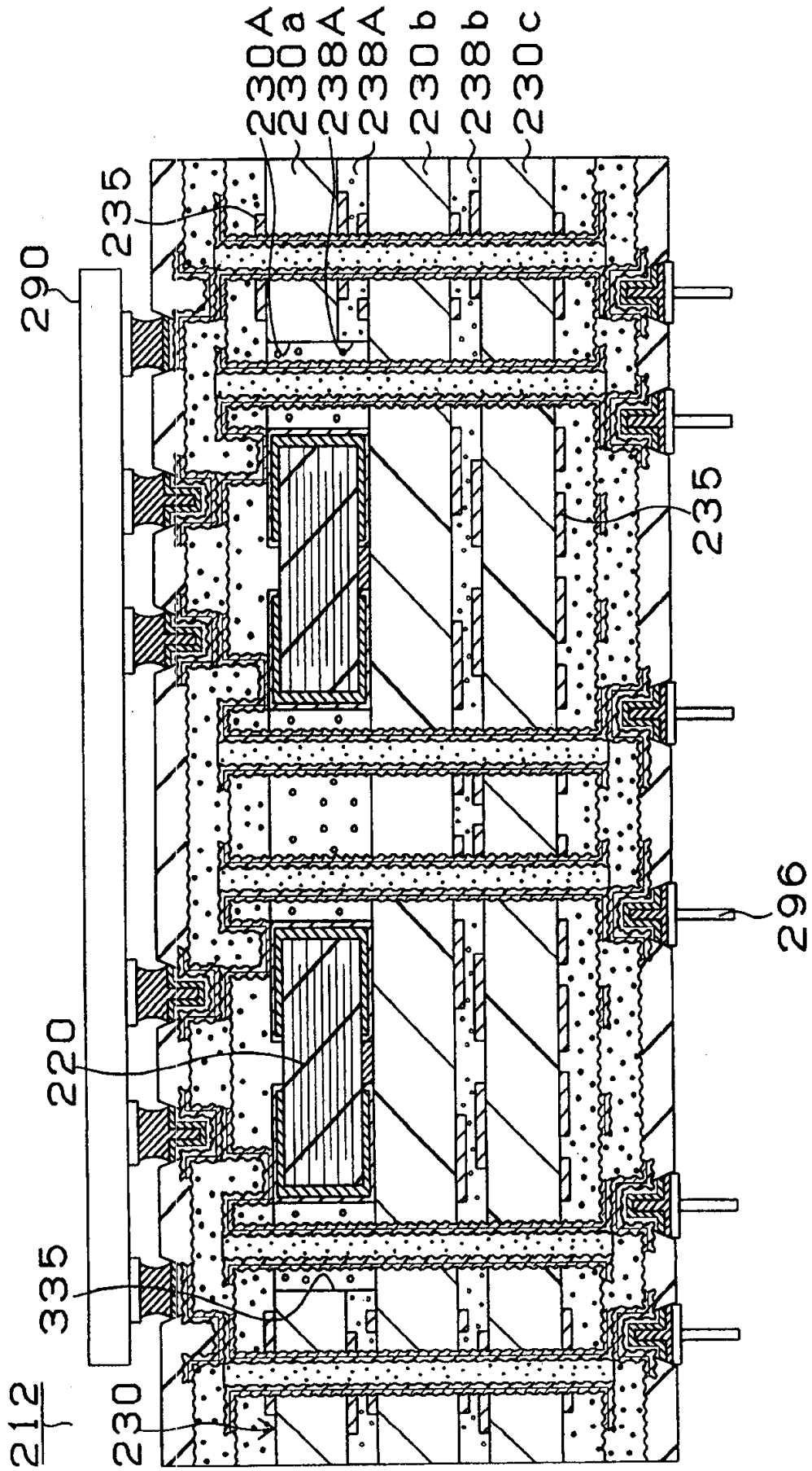


图 23

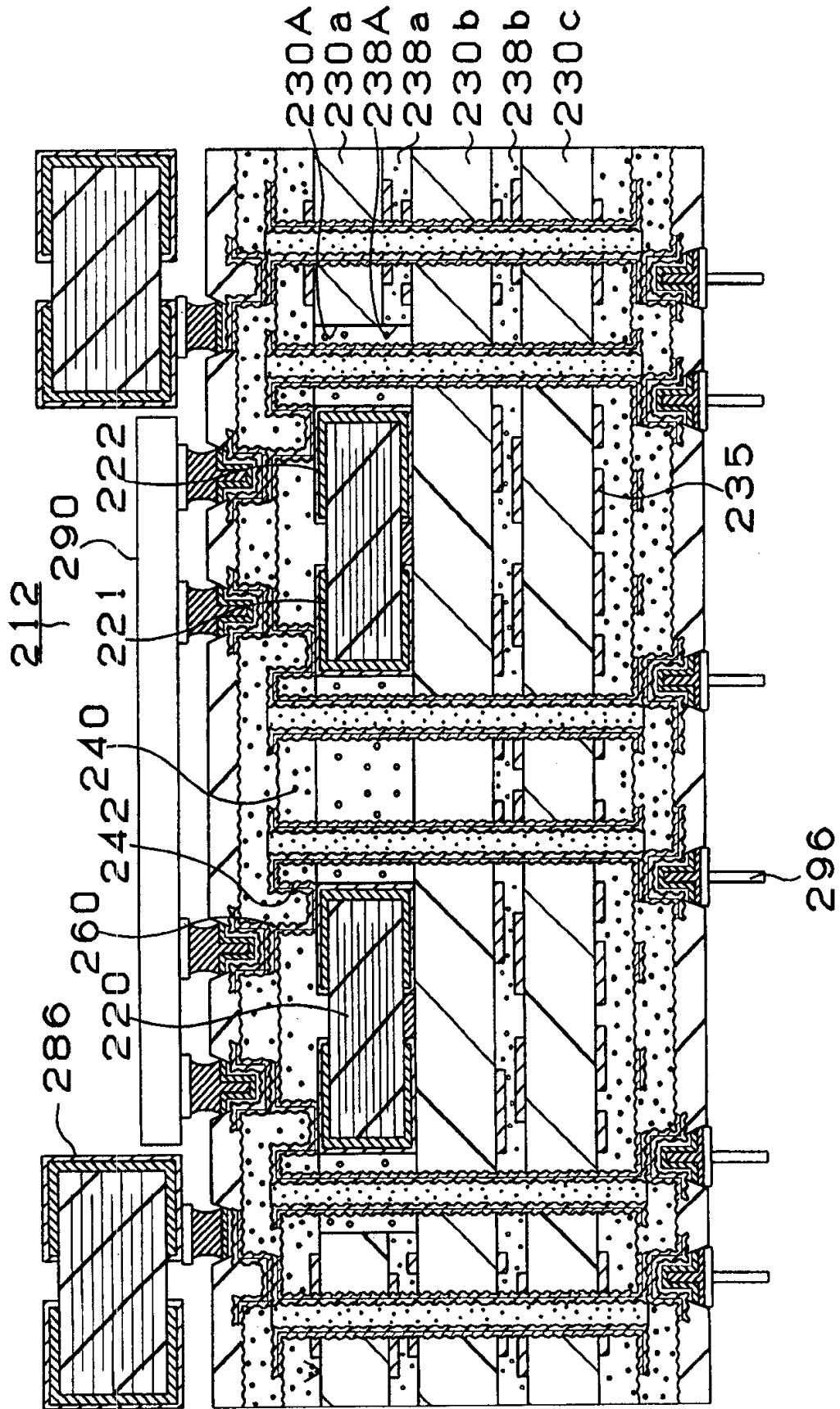


图 24

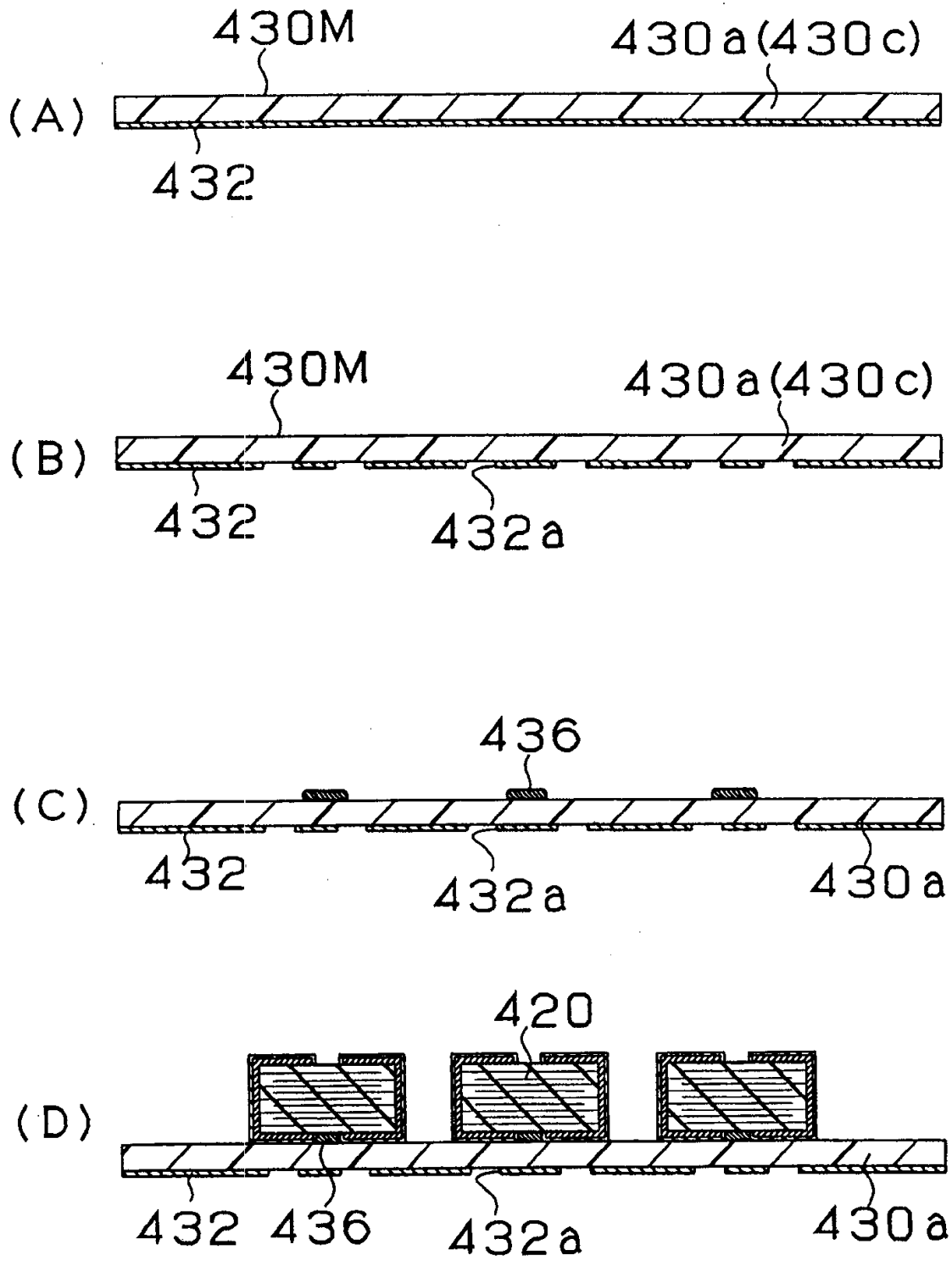


图 25

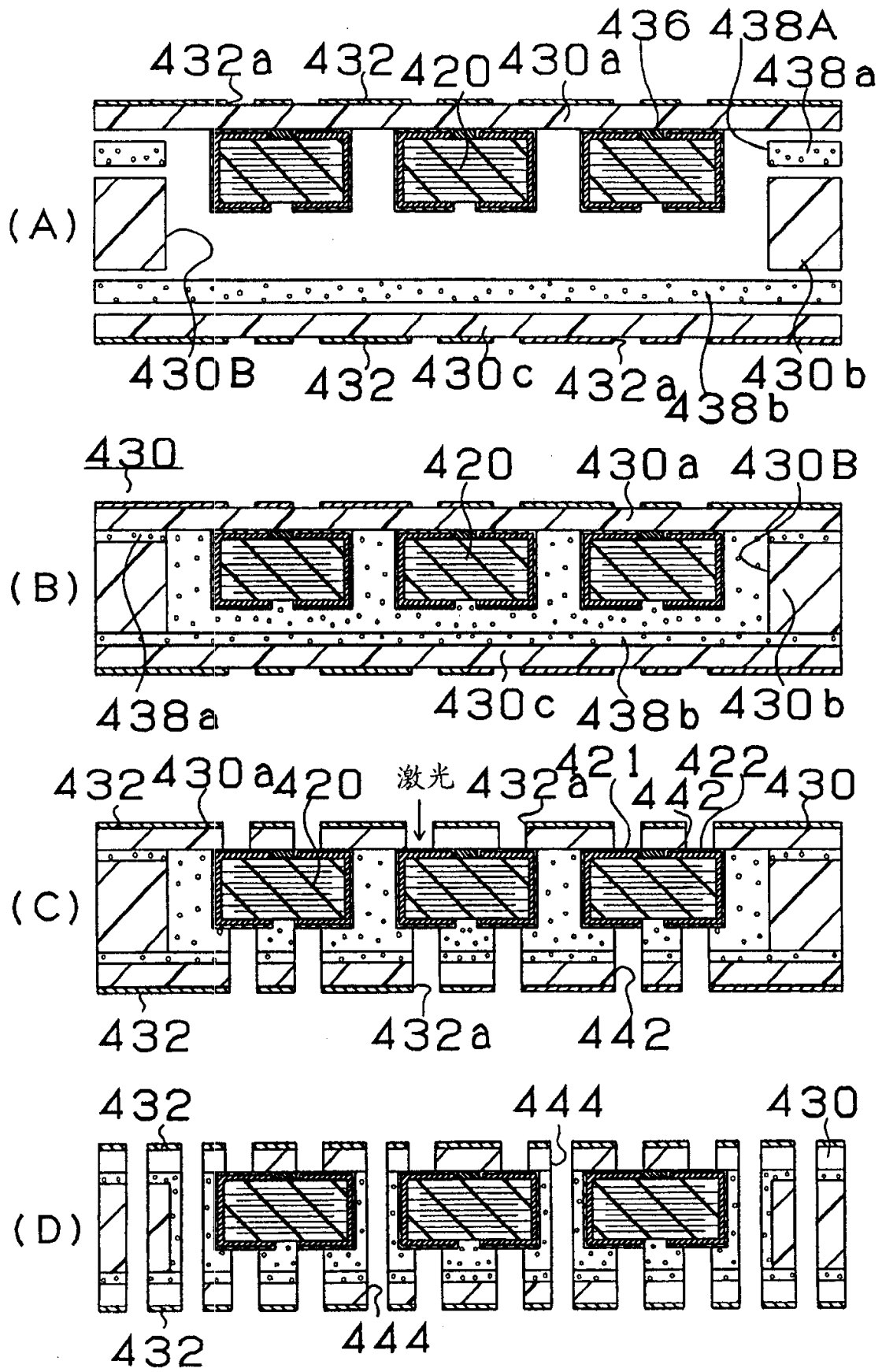


图 26

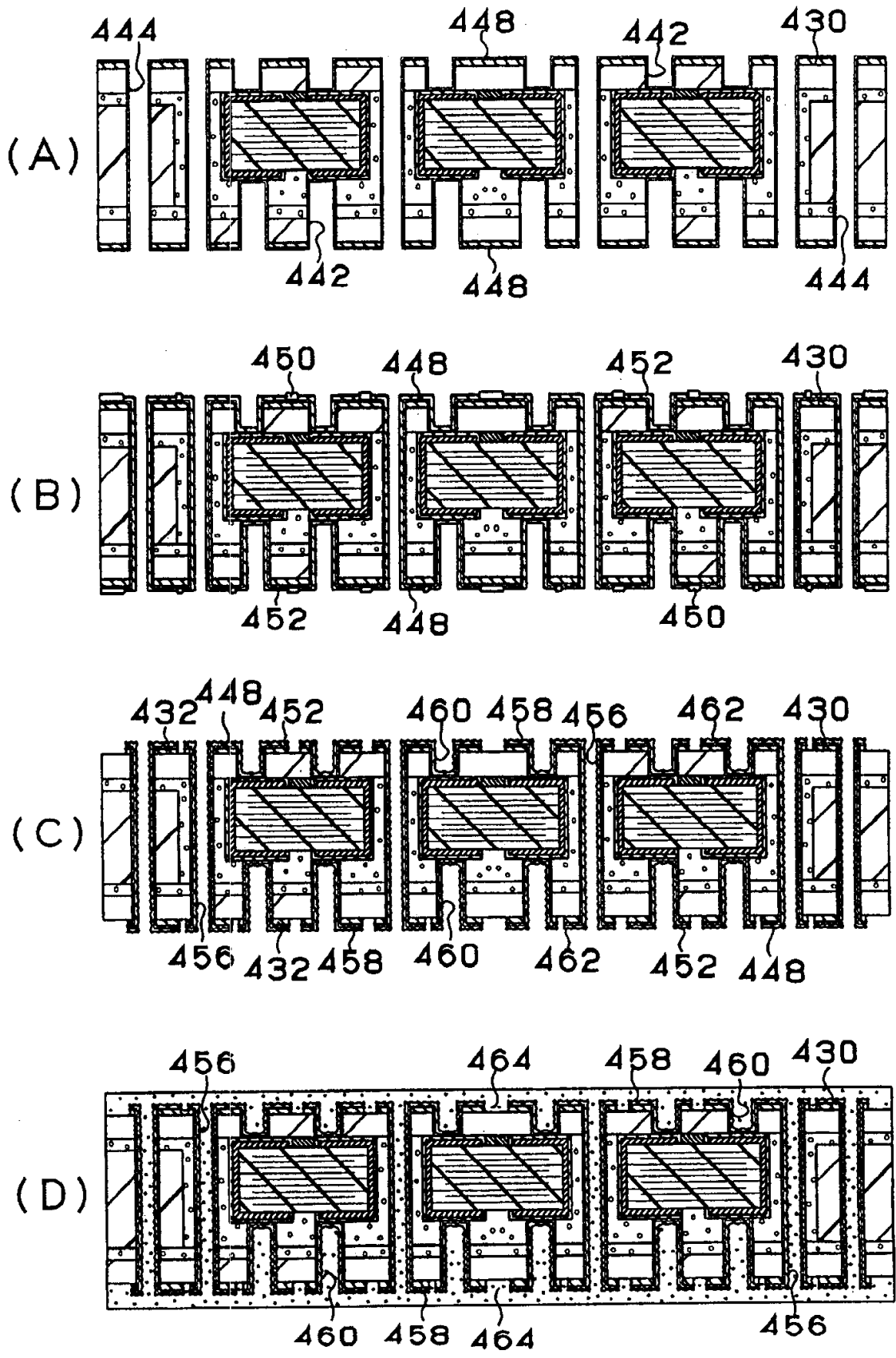


图 27

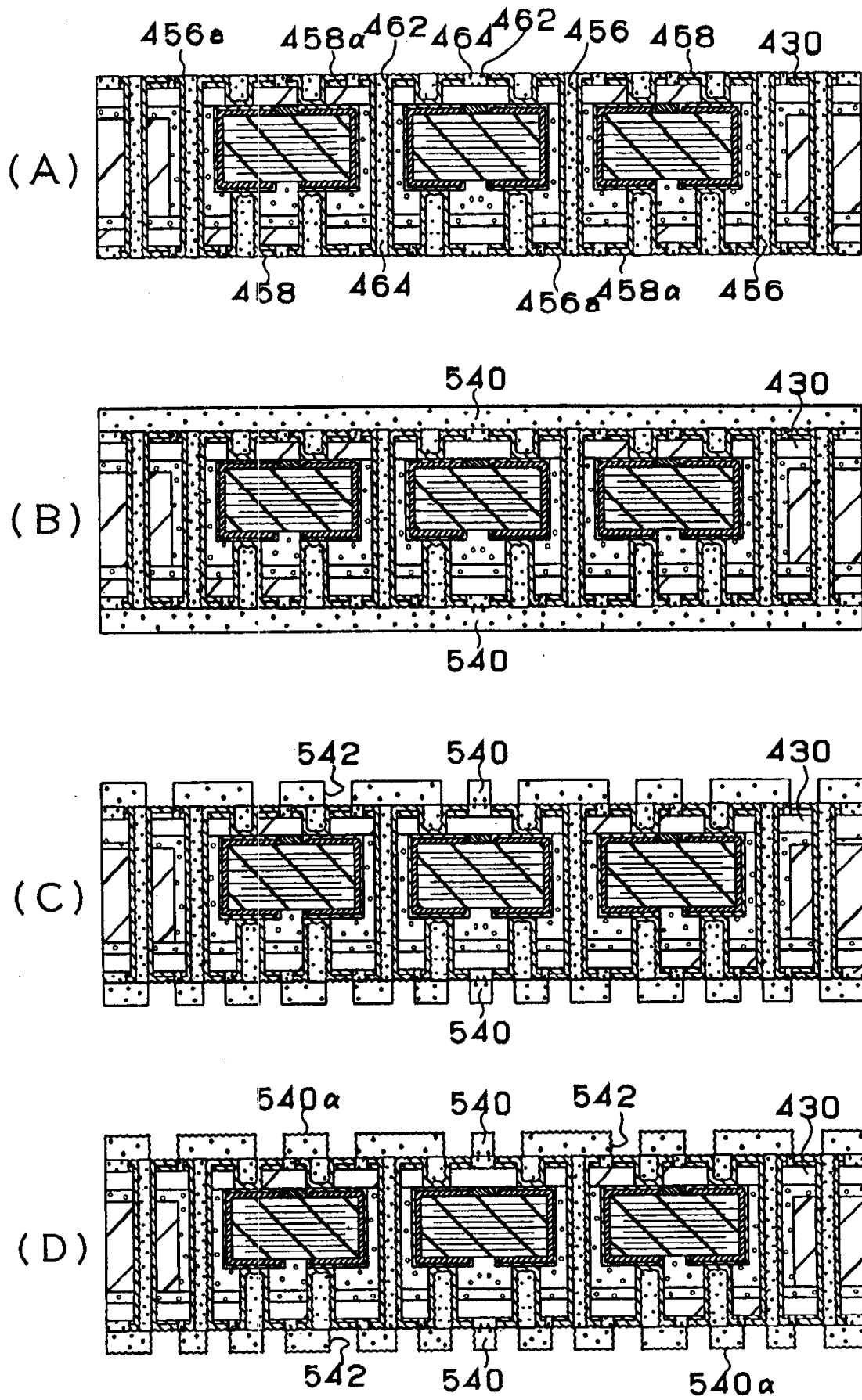


图 28

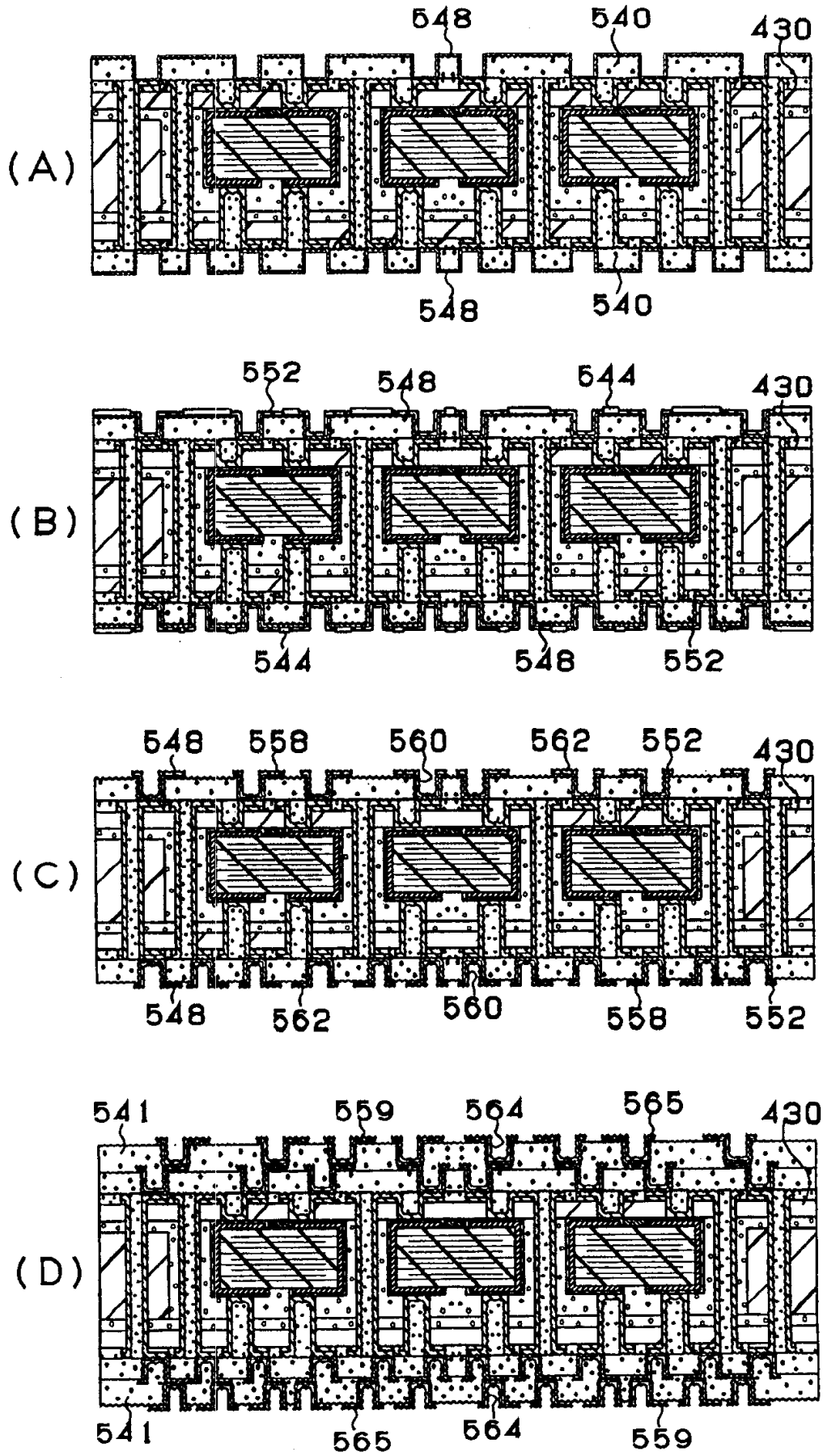


图 29

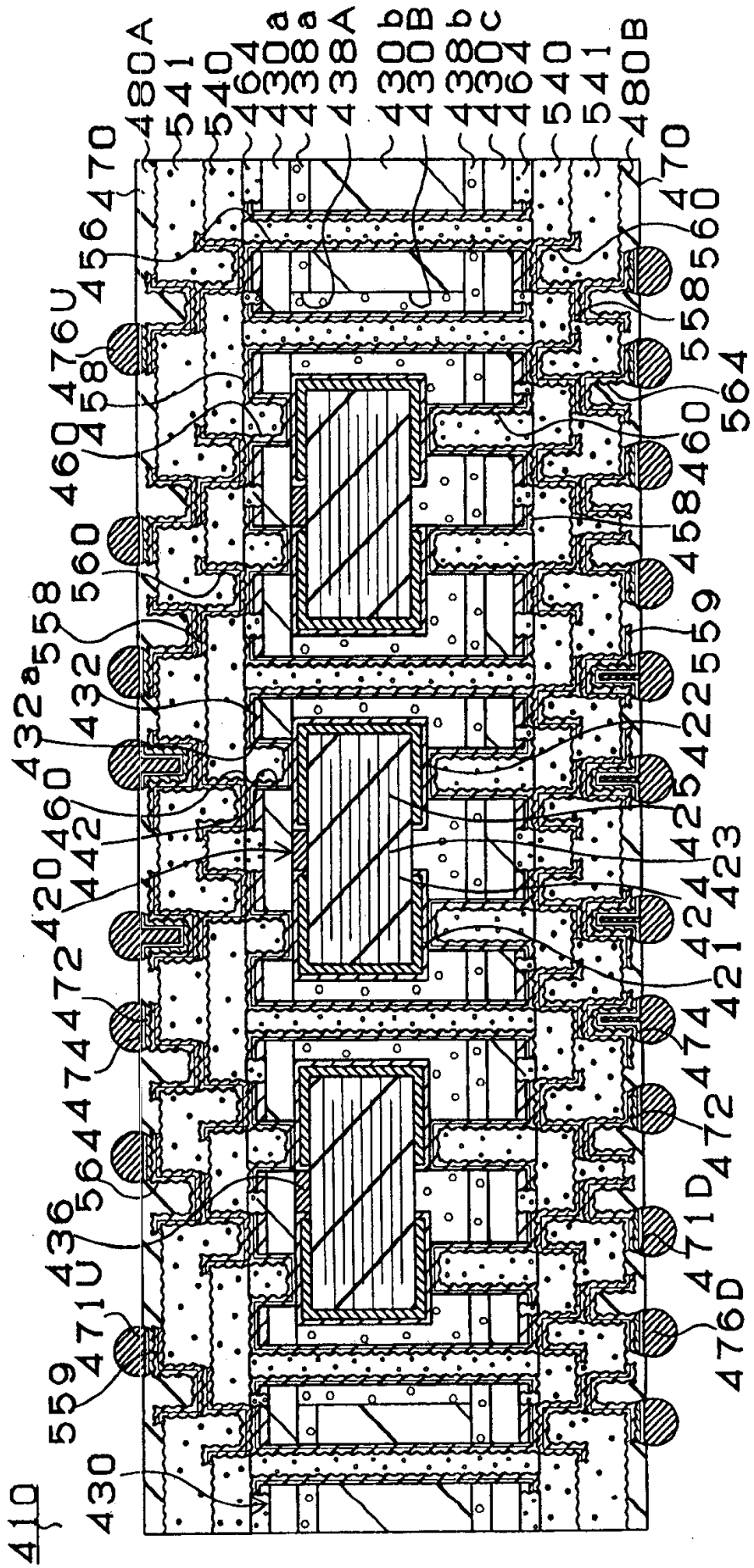


图 30

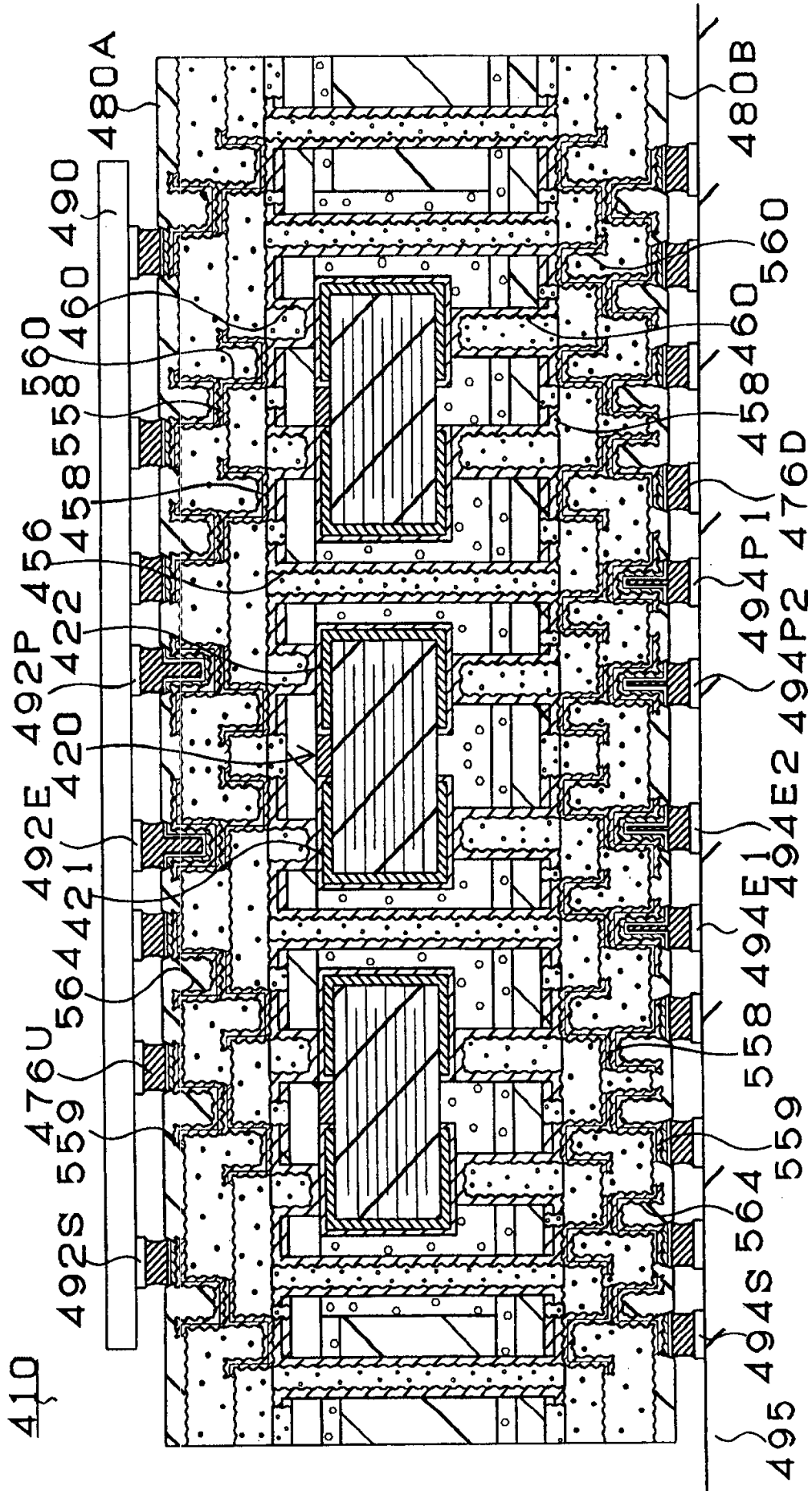


图 31

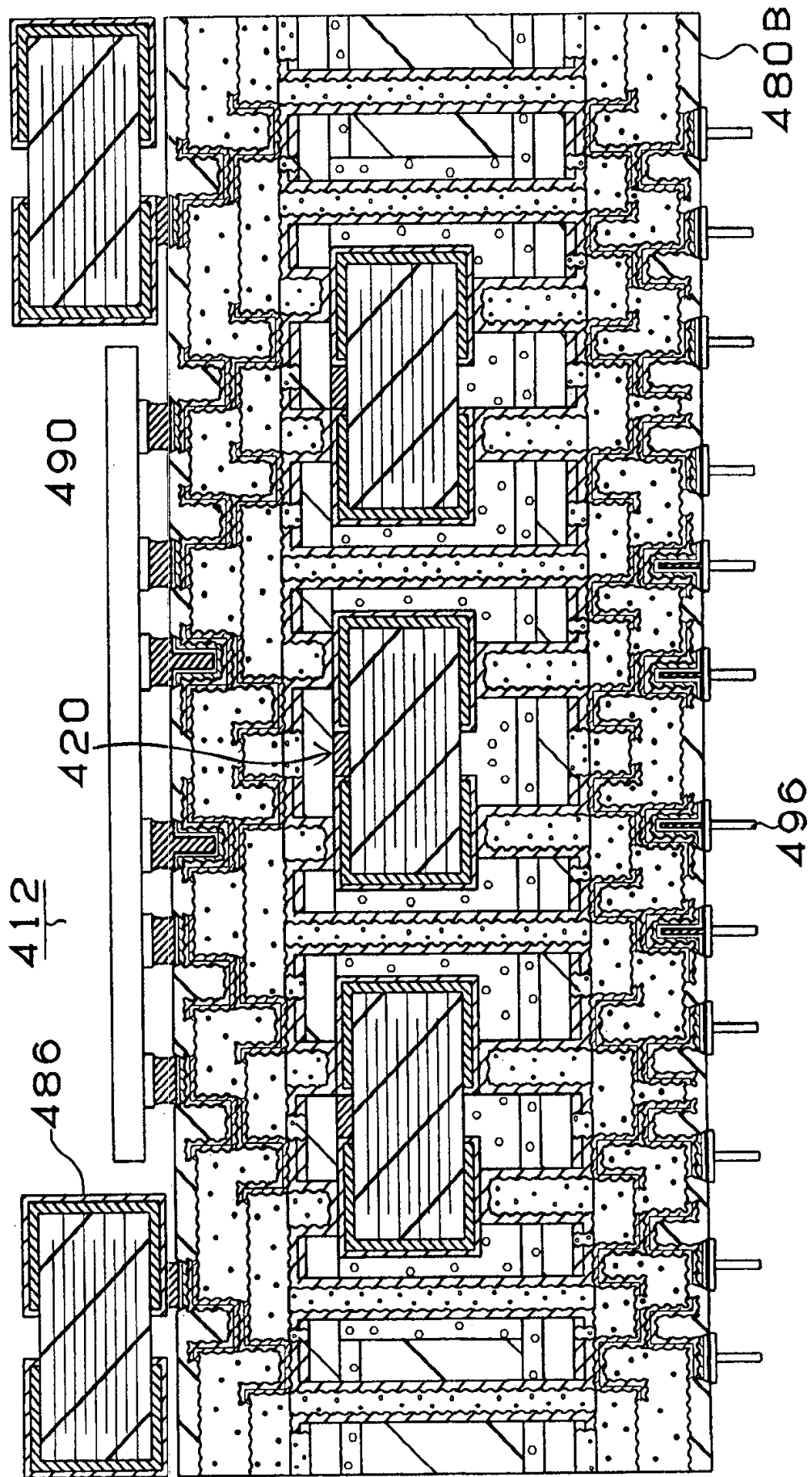


图 32

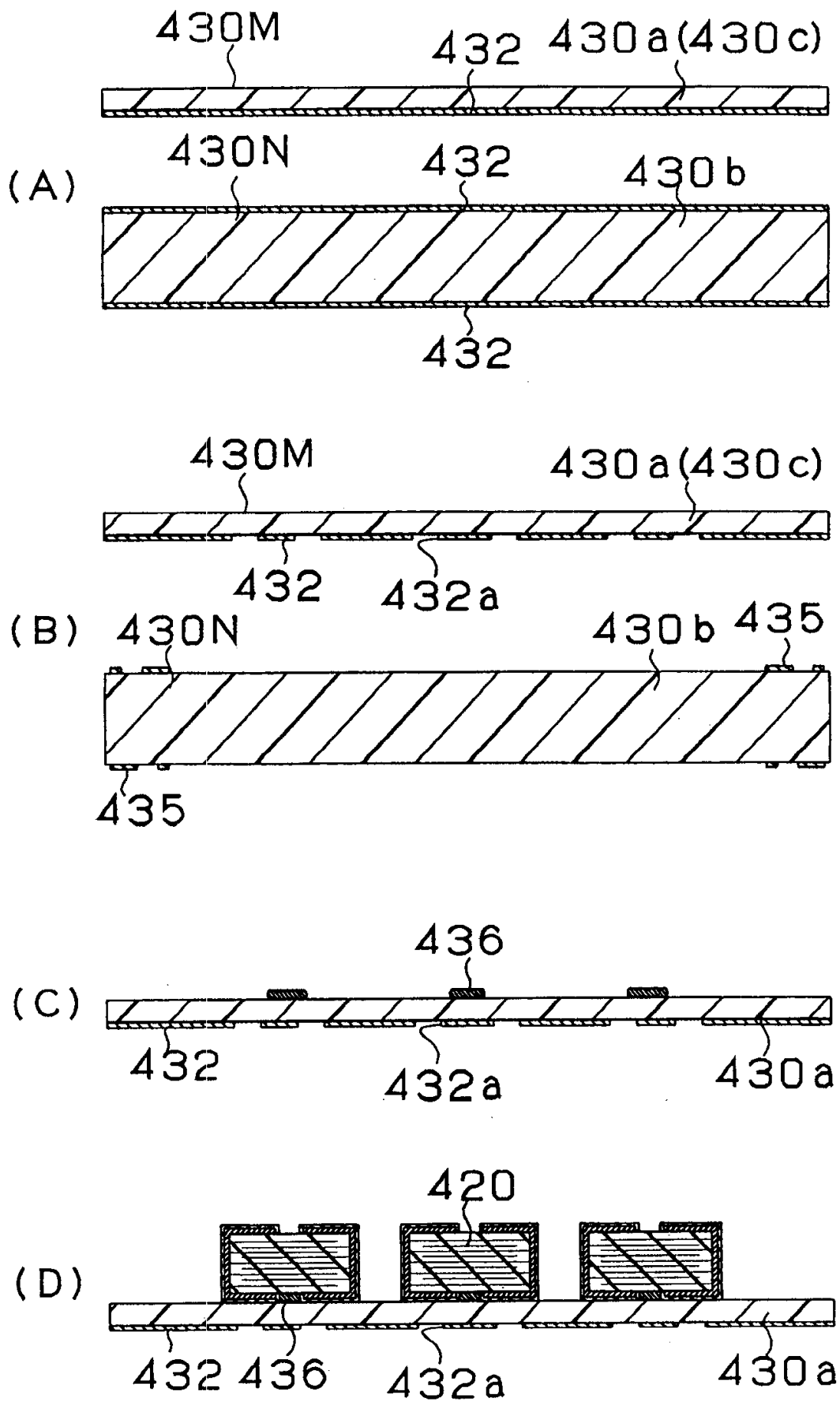


图 33

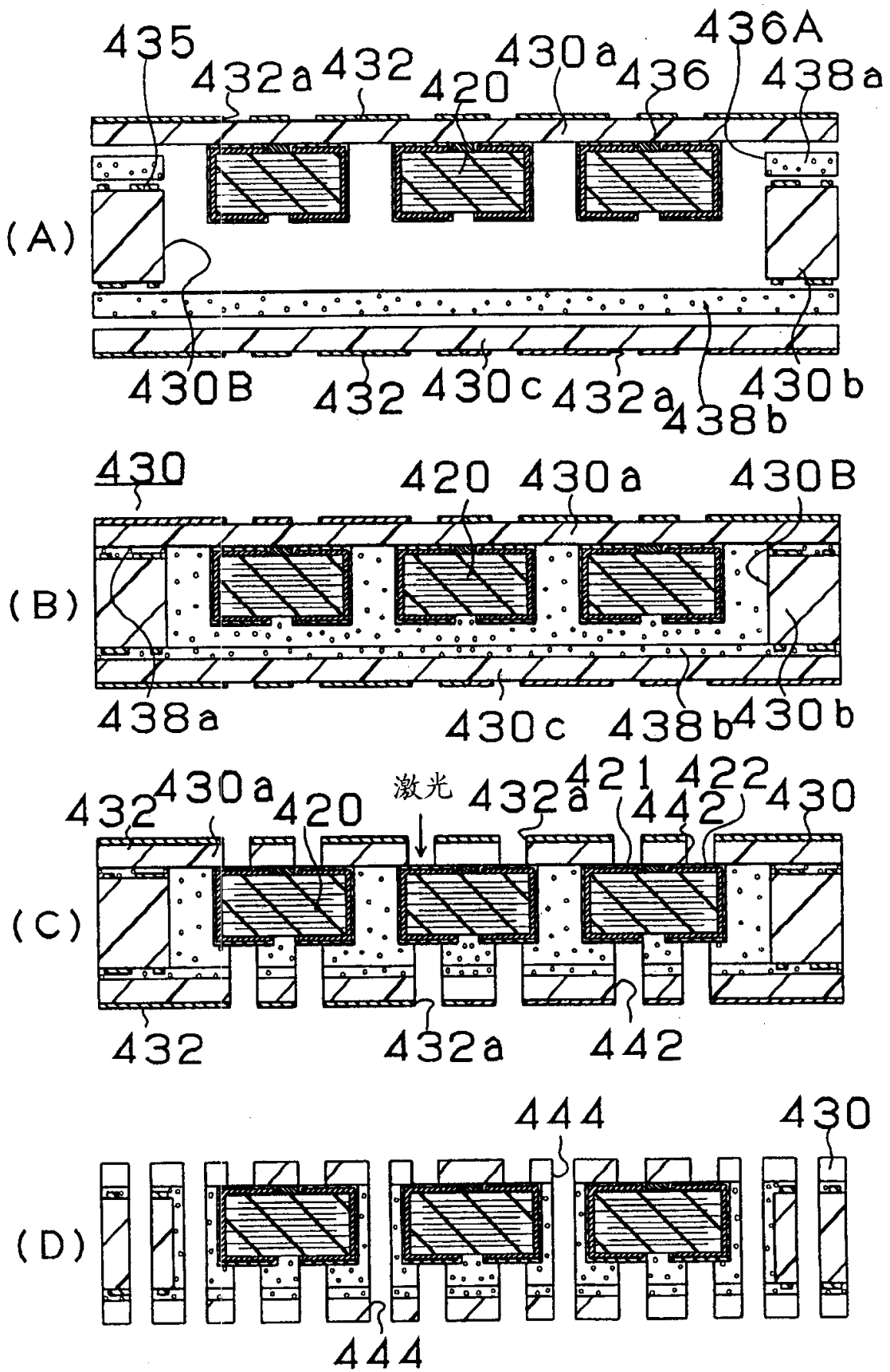


图 34

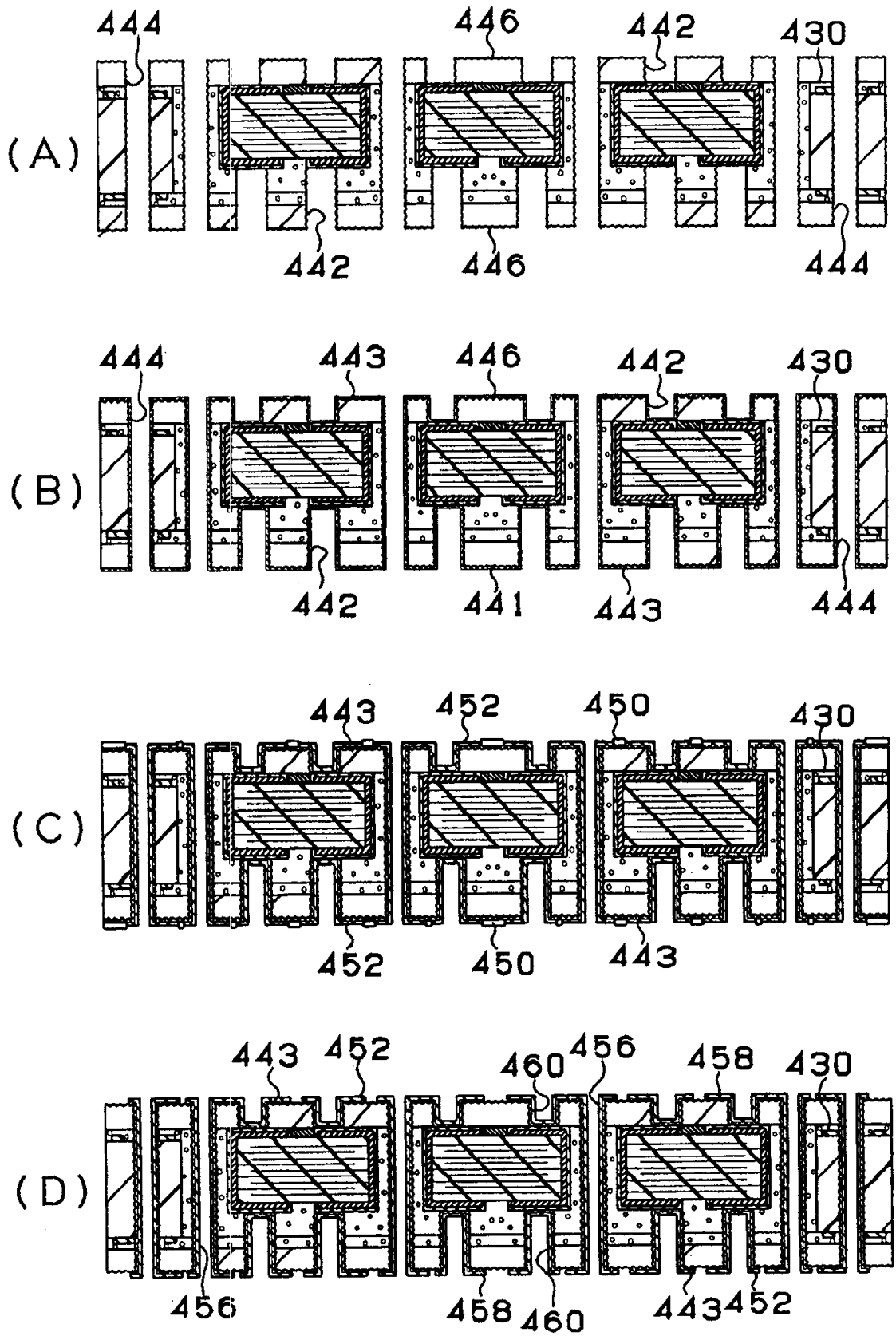


图 35

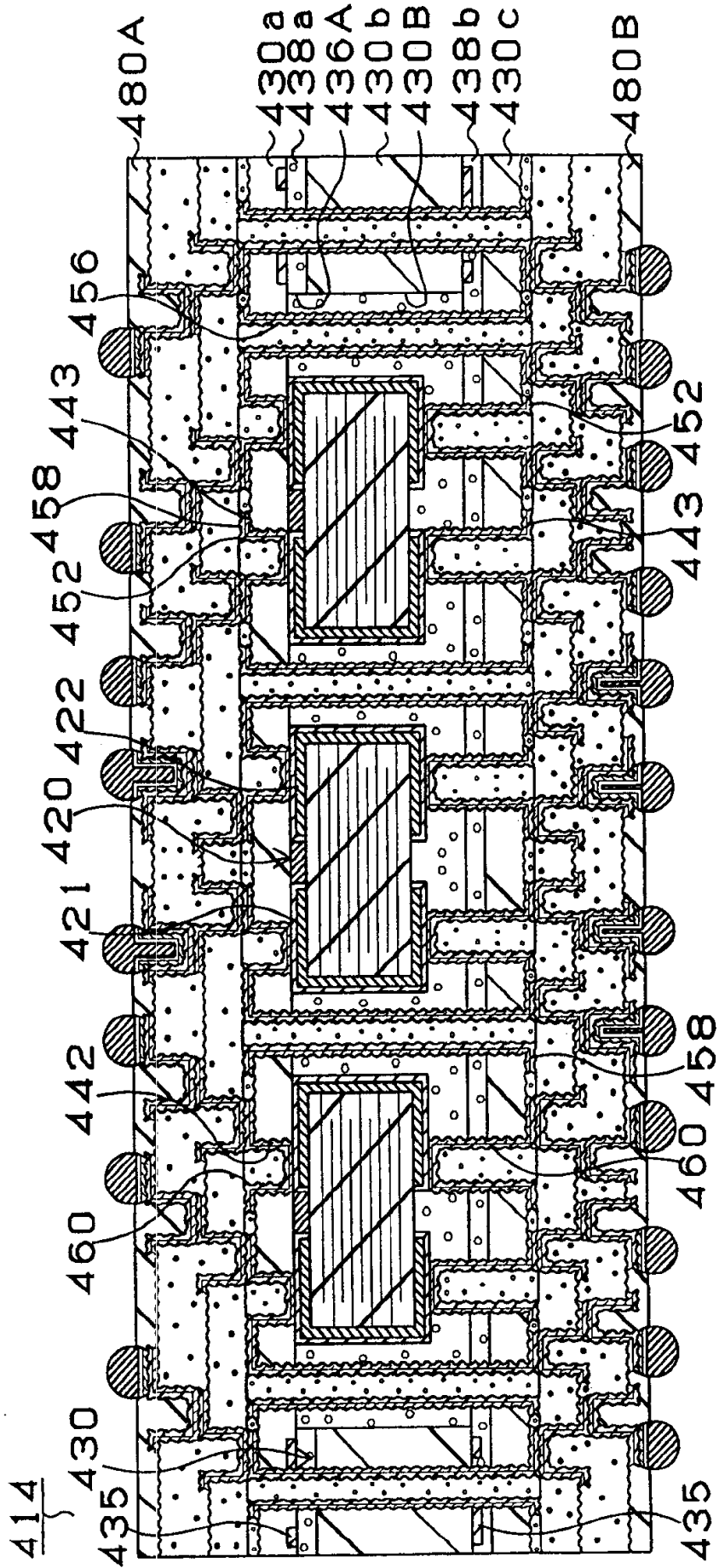


图 36

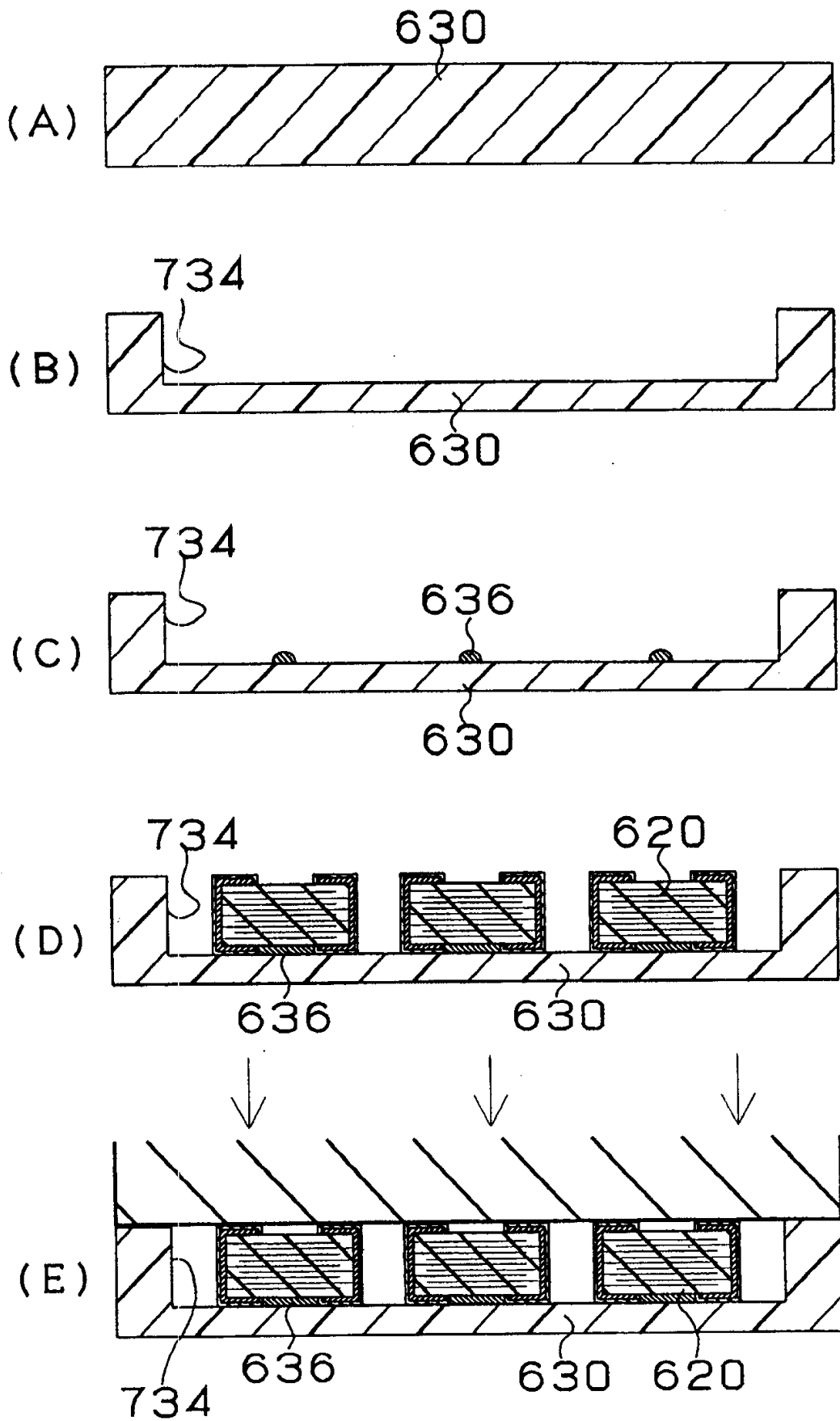


图 37

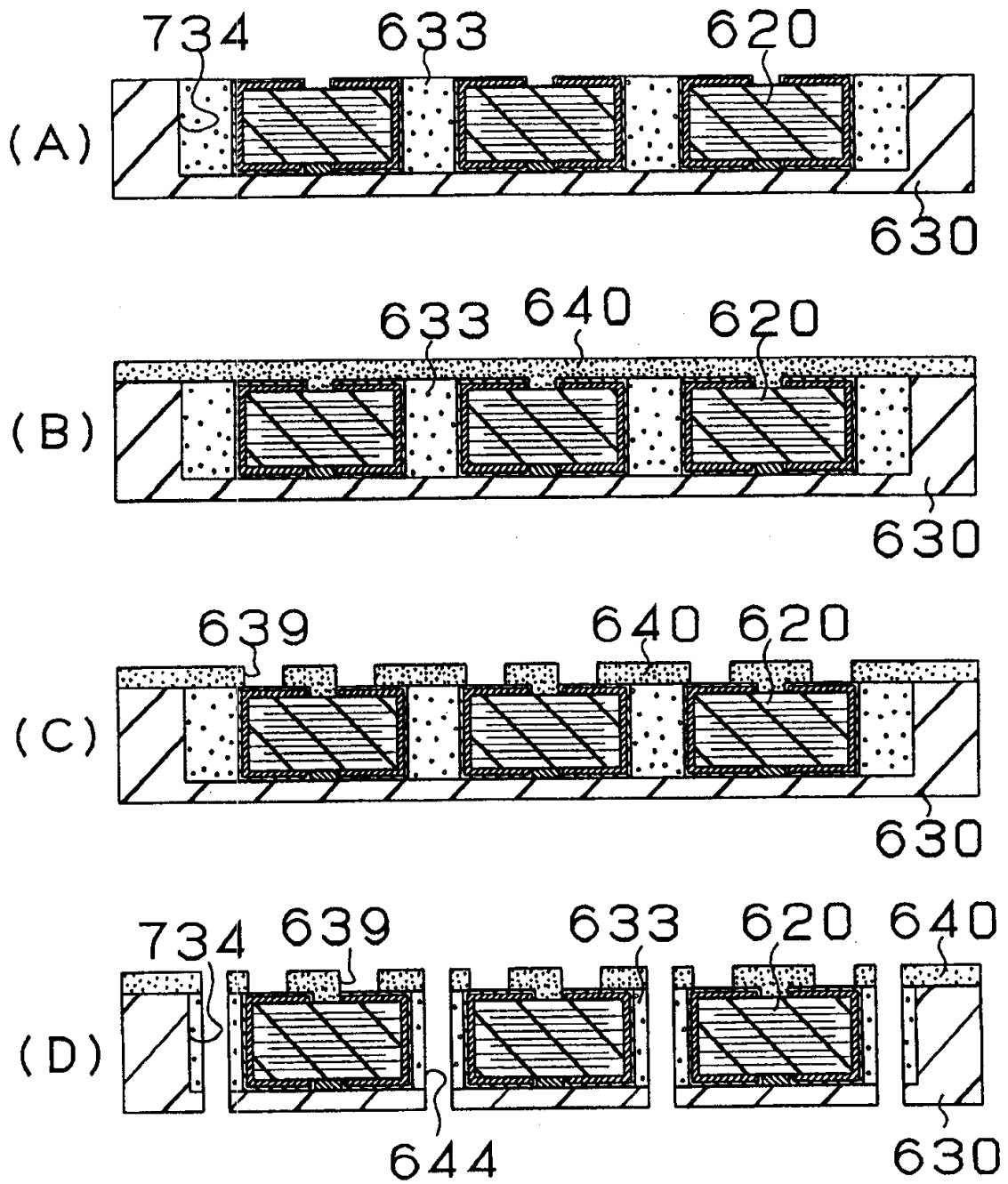


图 38

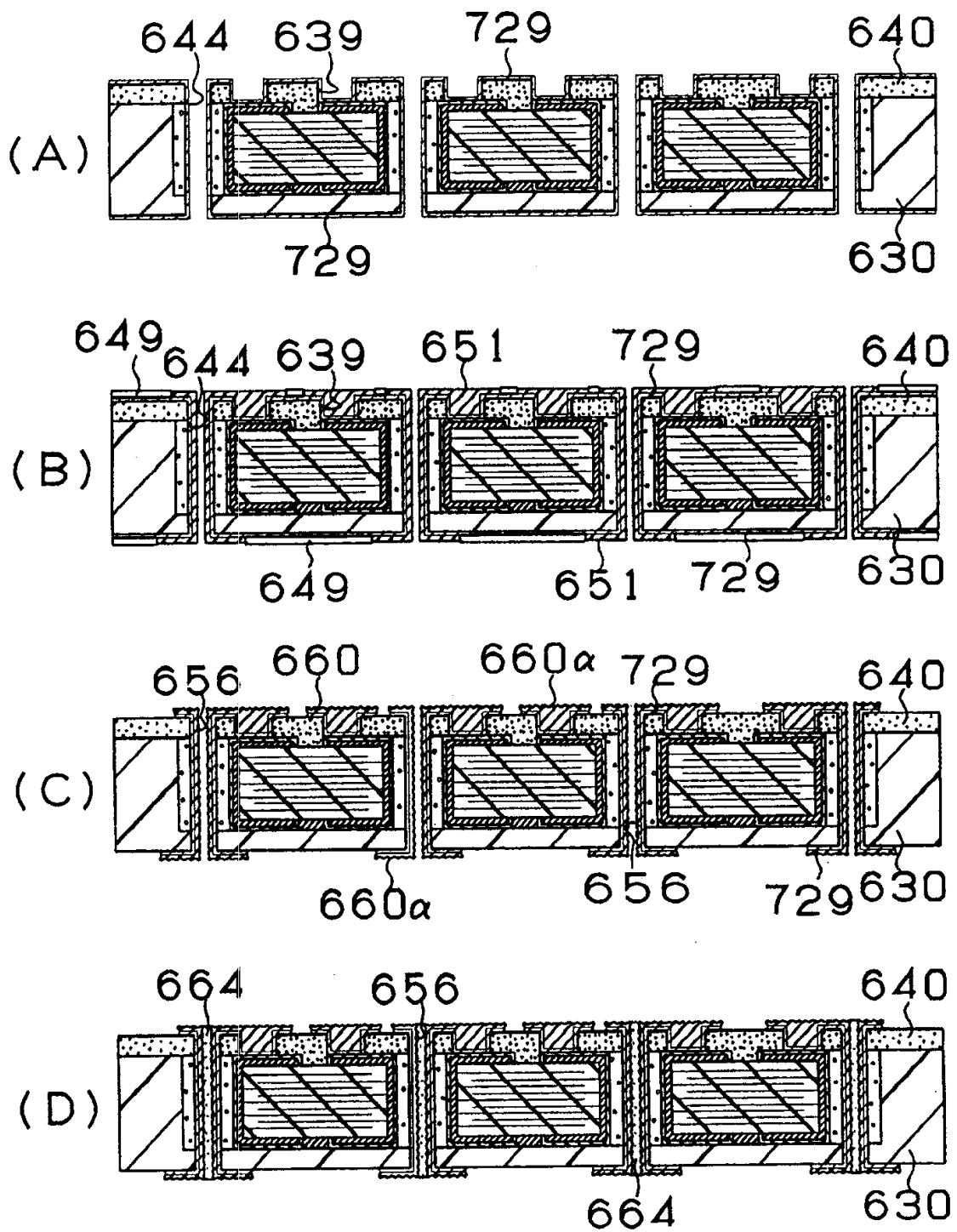


图 39

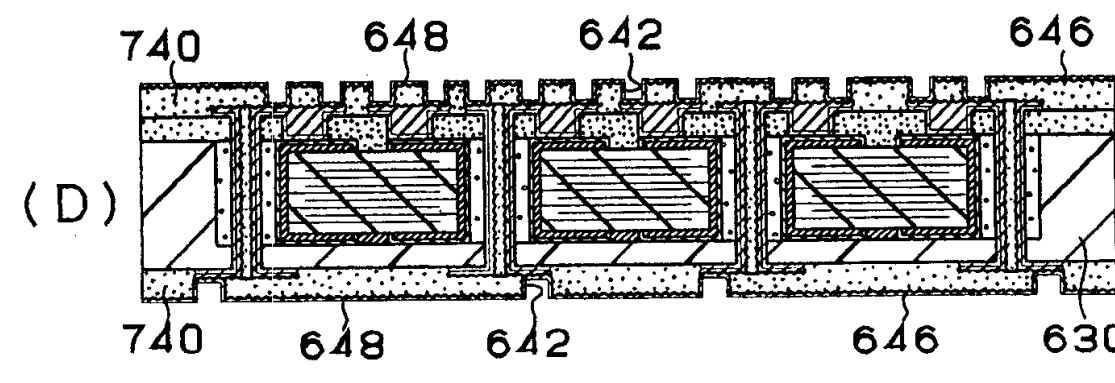
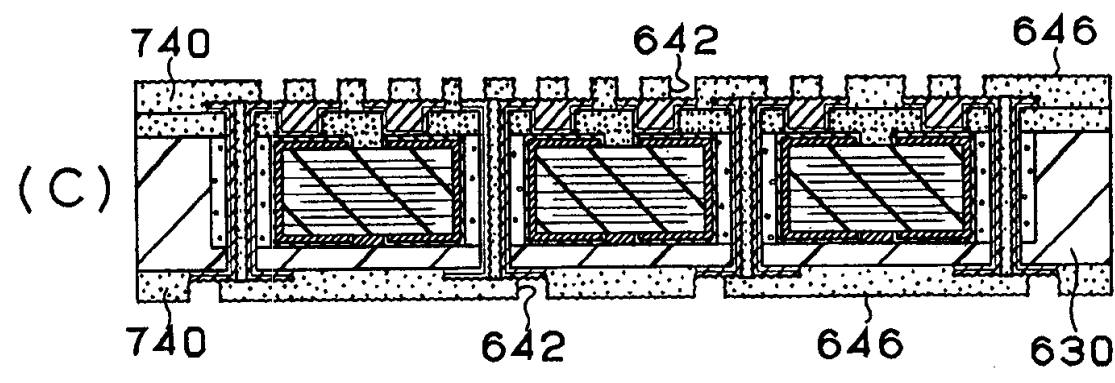
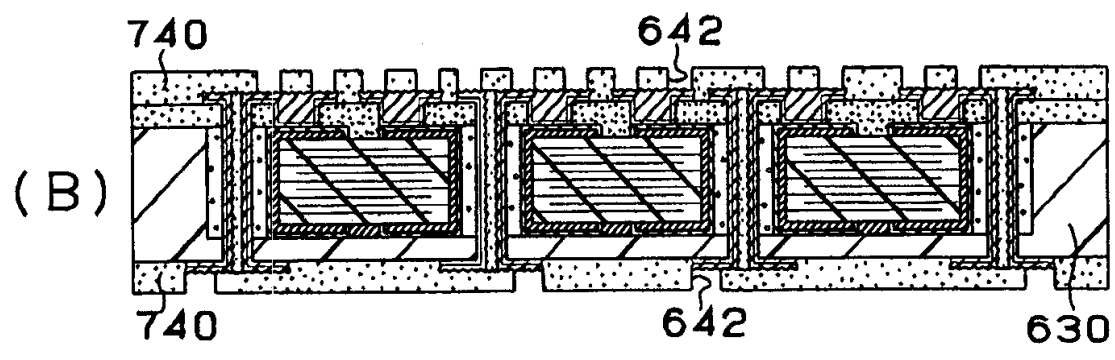
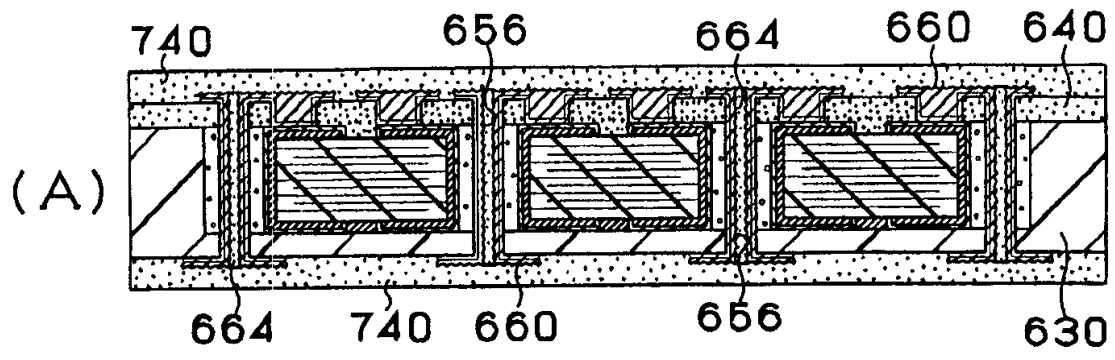


图 40

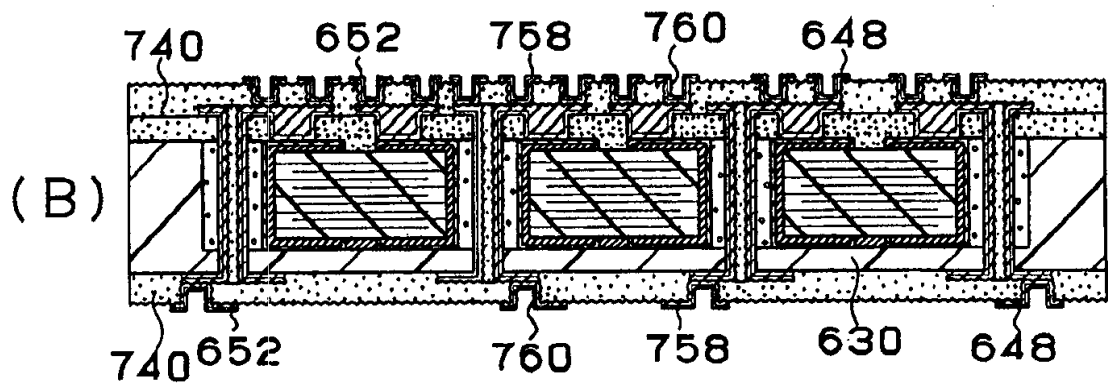
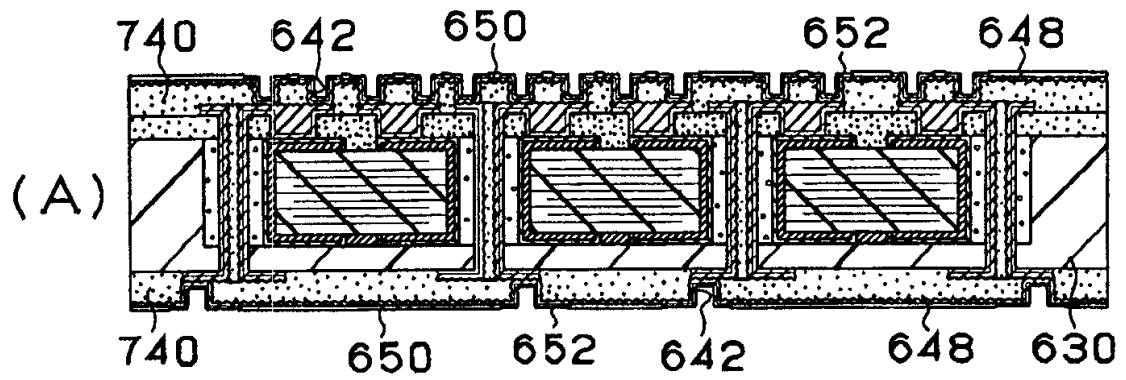


图 41

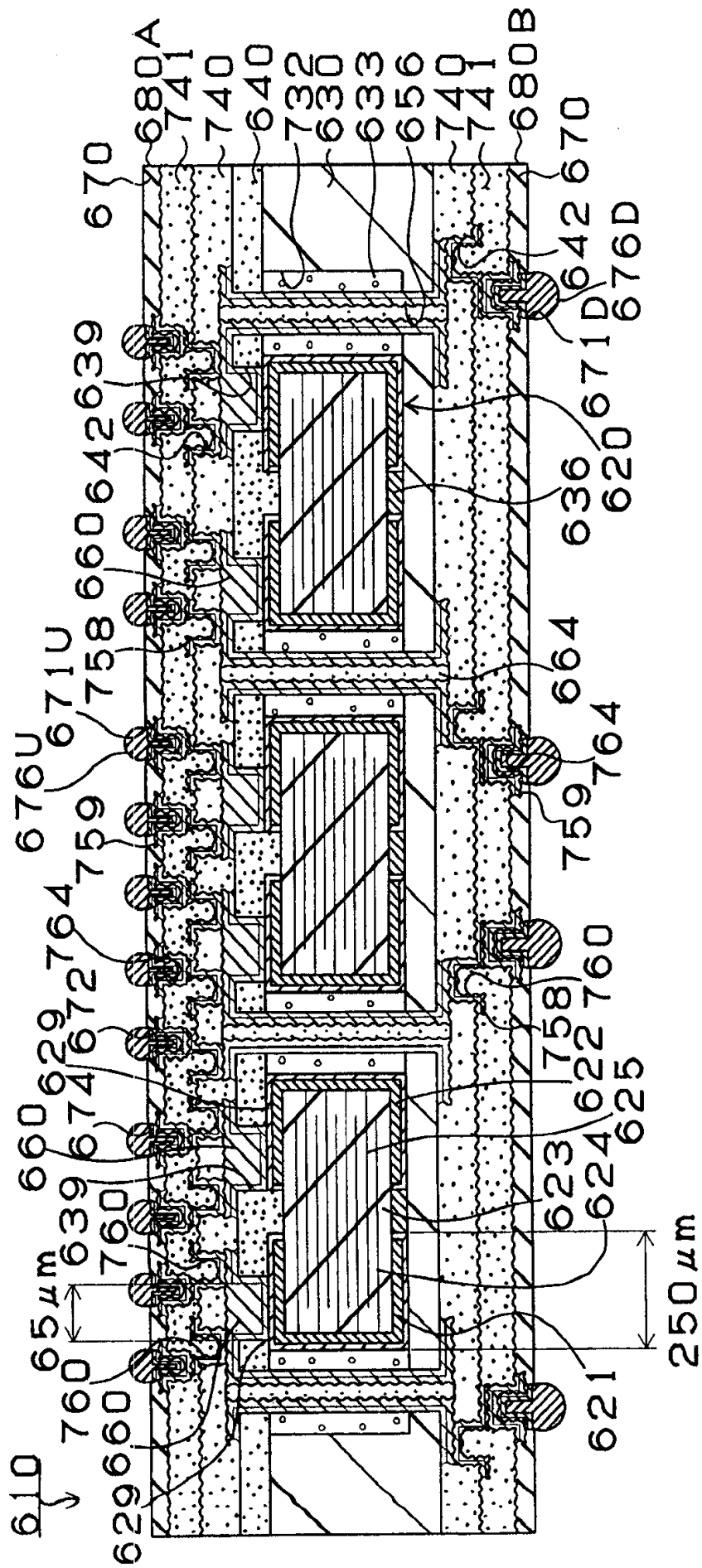


图 42

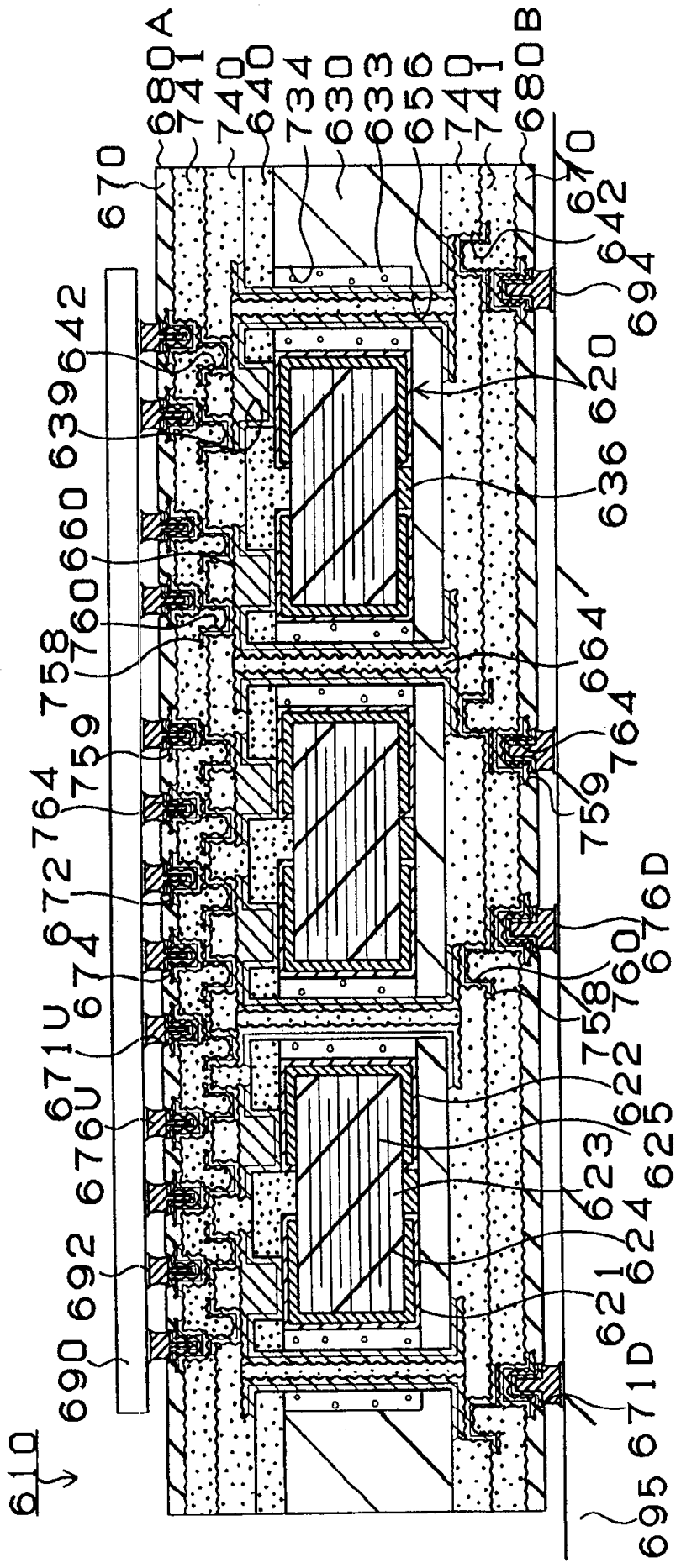


图 43

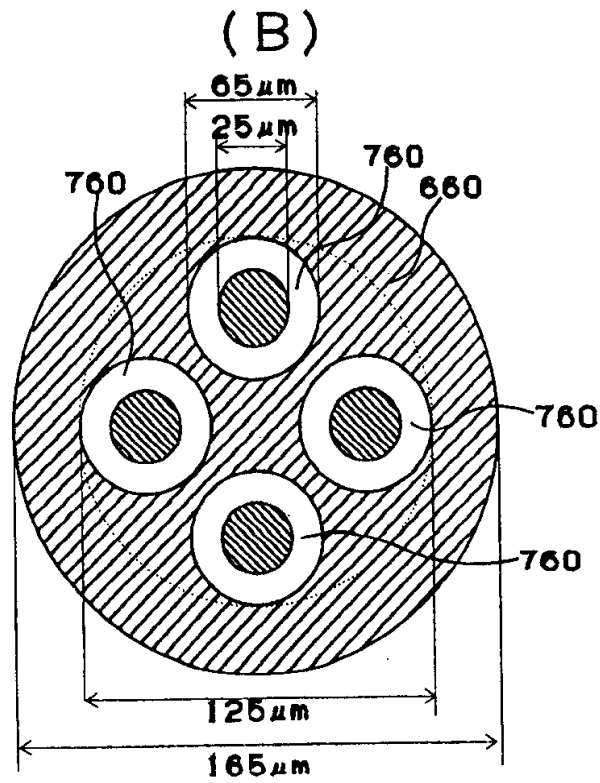
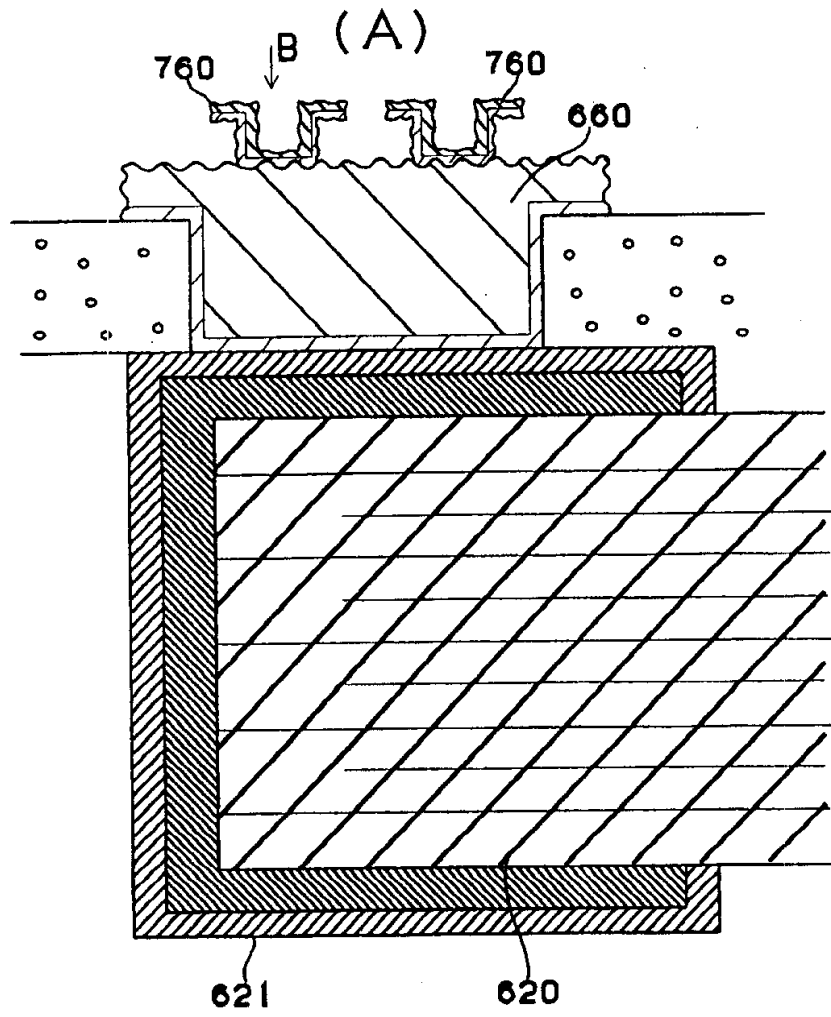


图 44

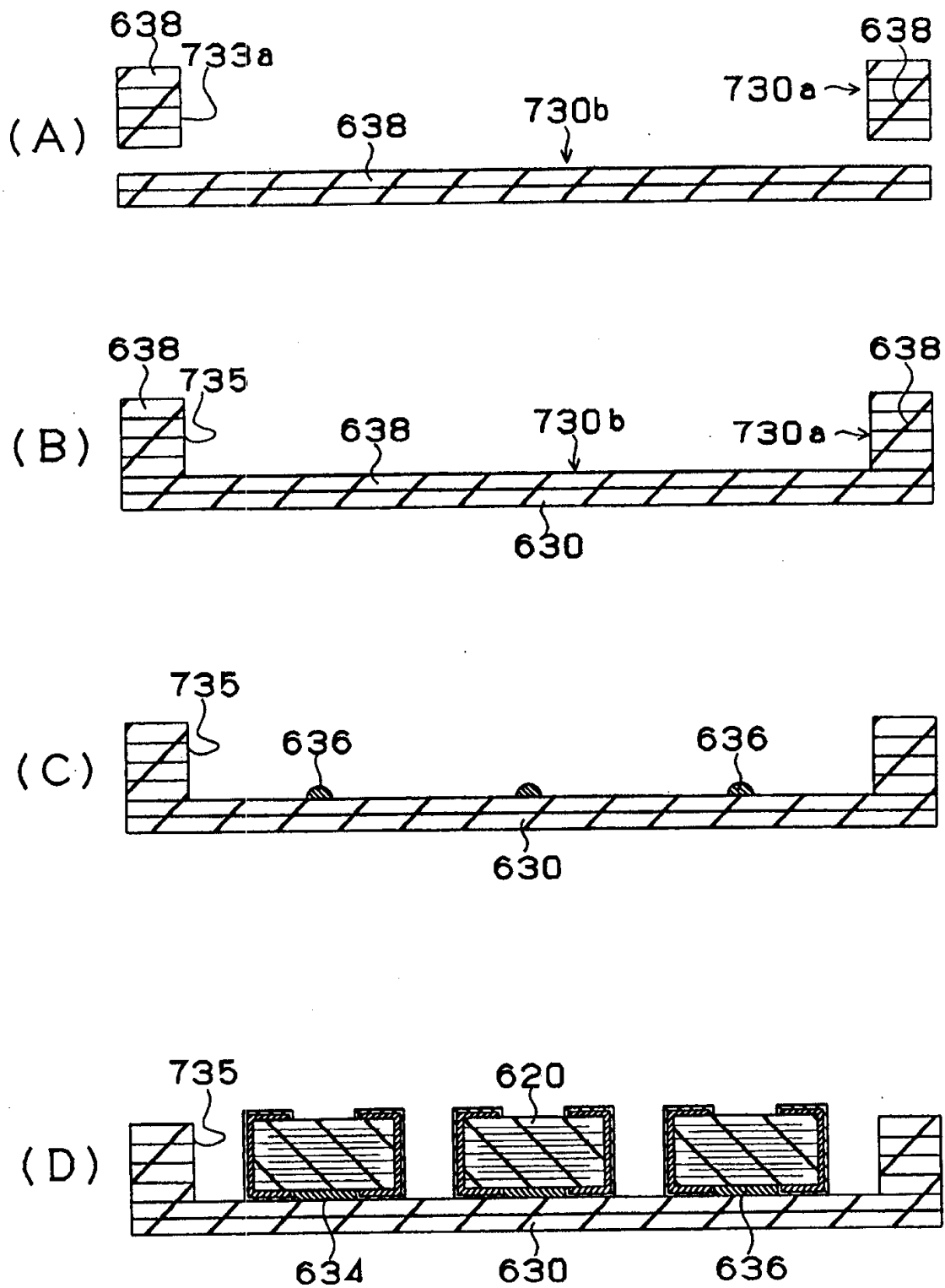


图 45

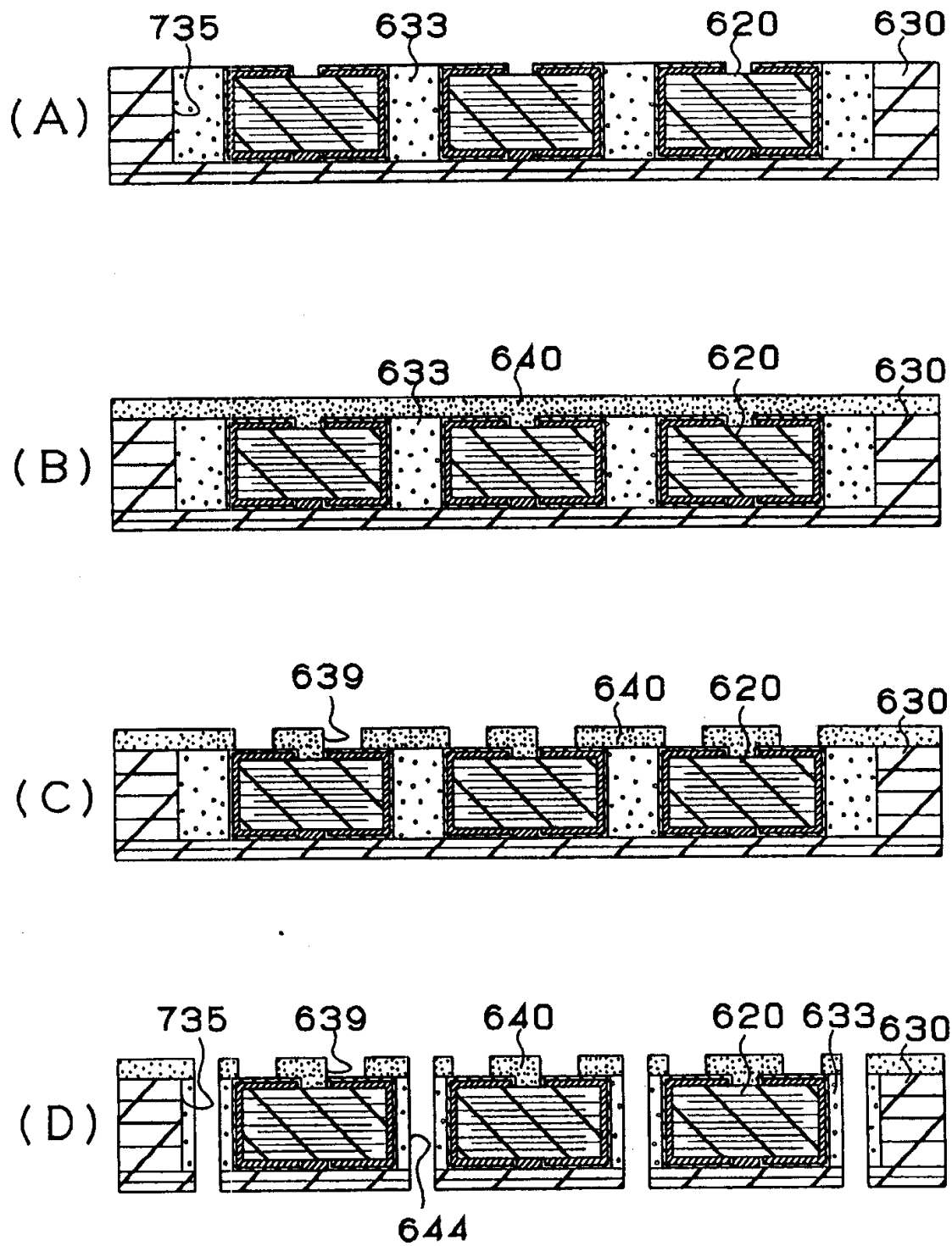


图 46

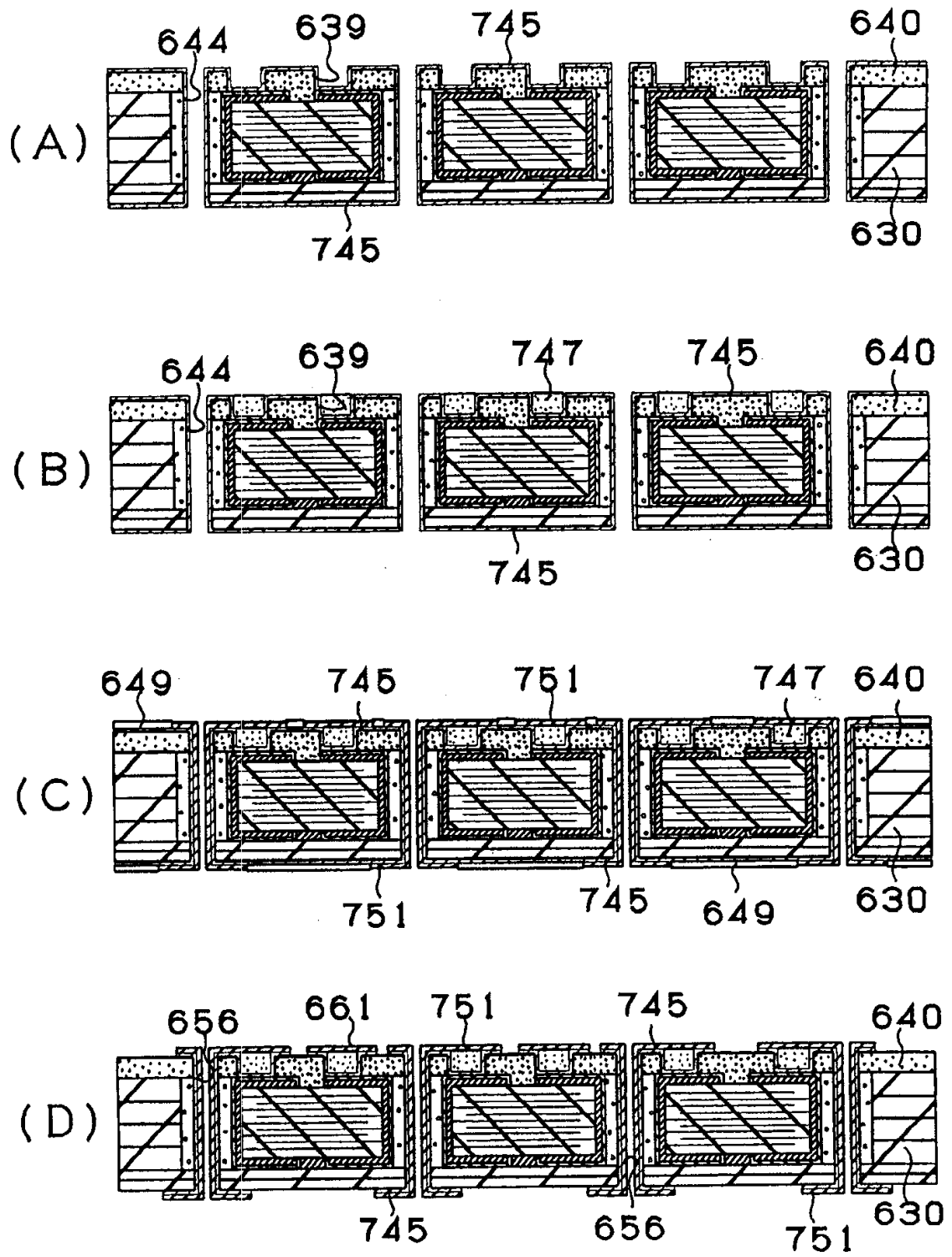


图 47

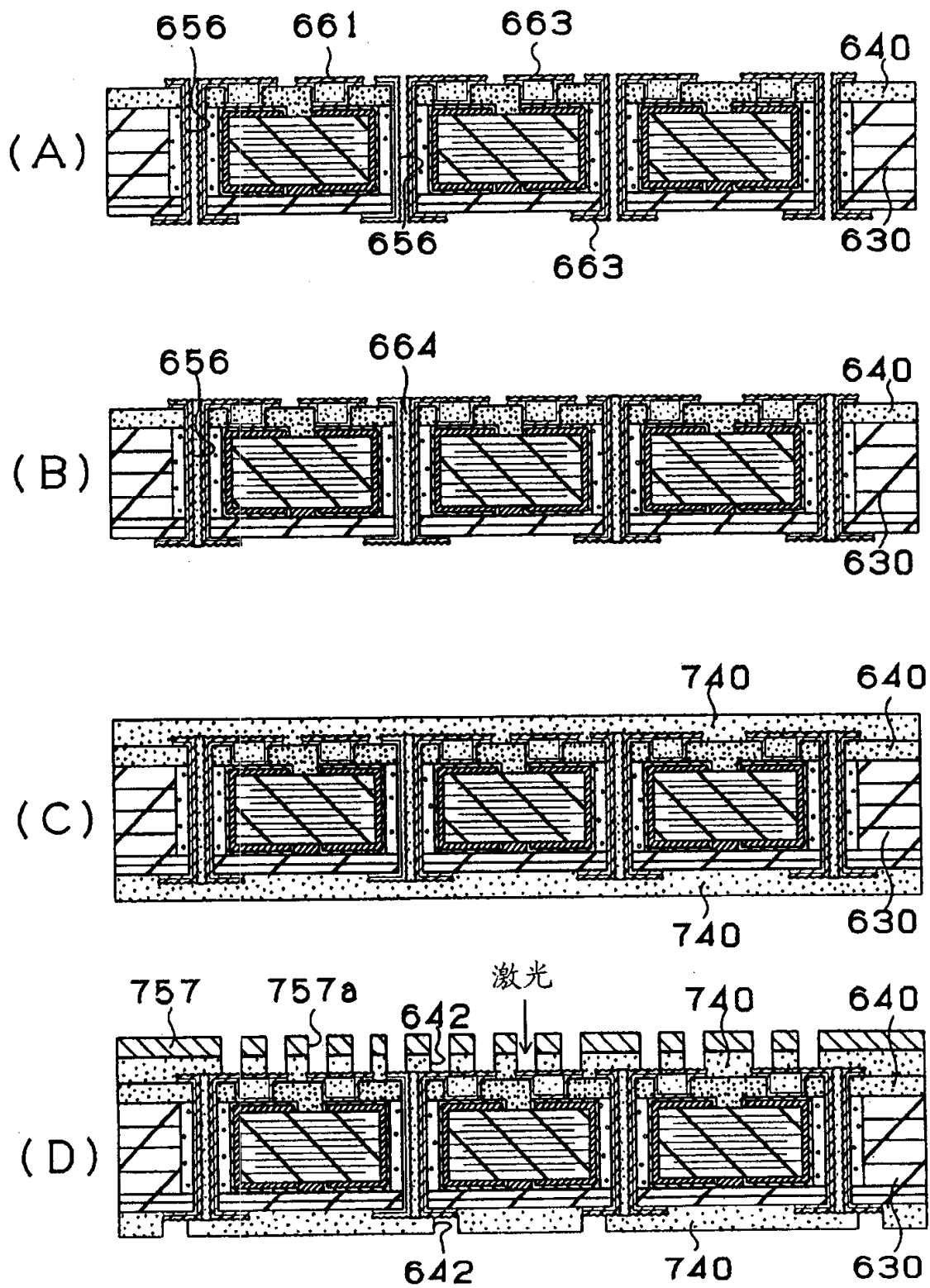


图 48

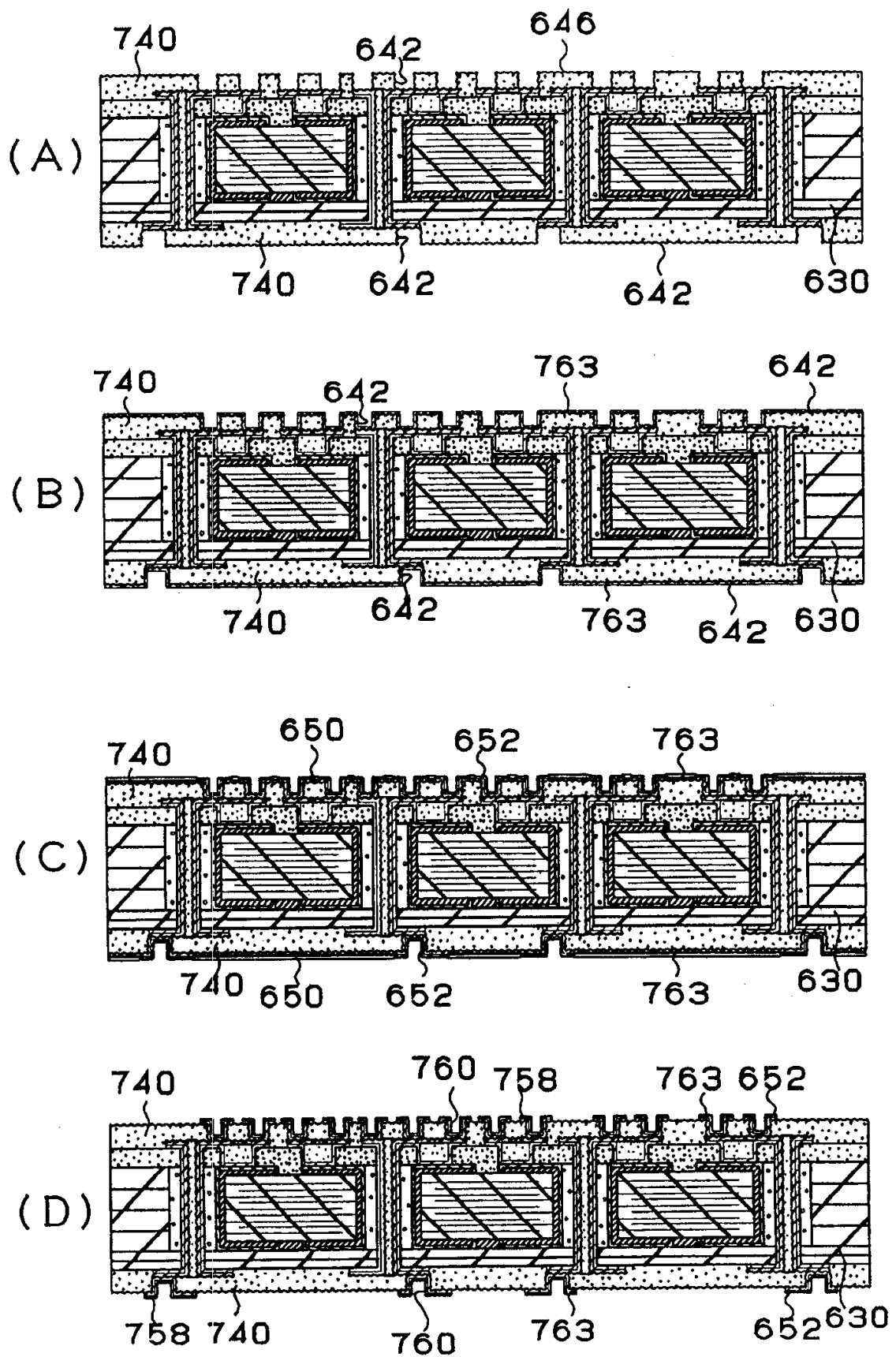


图 49

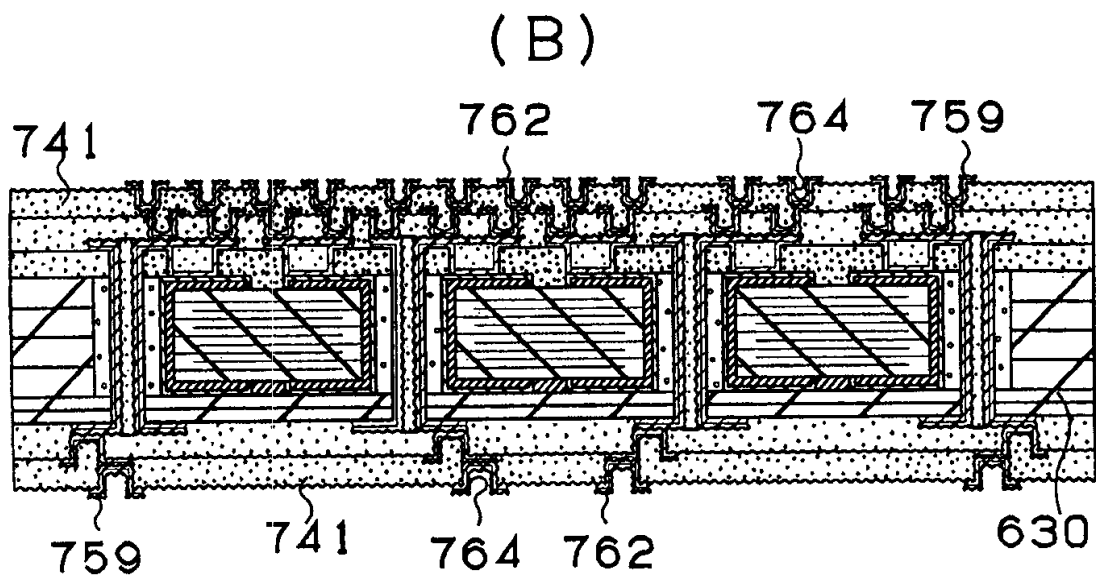
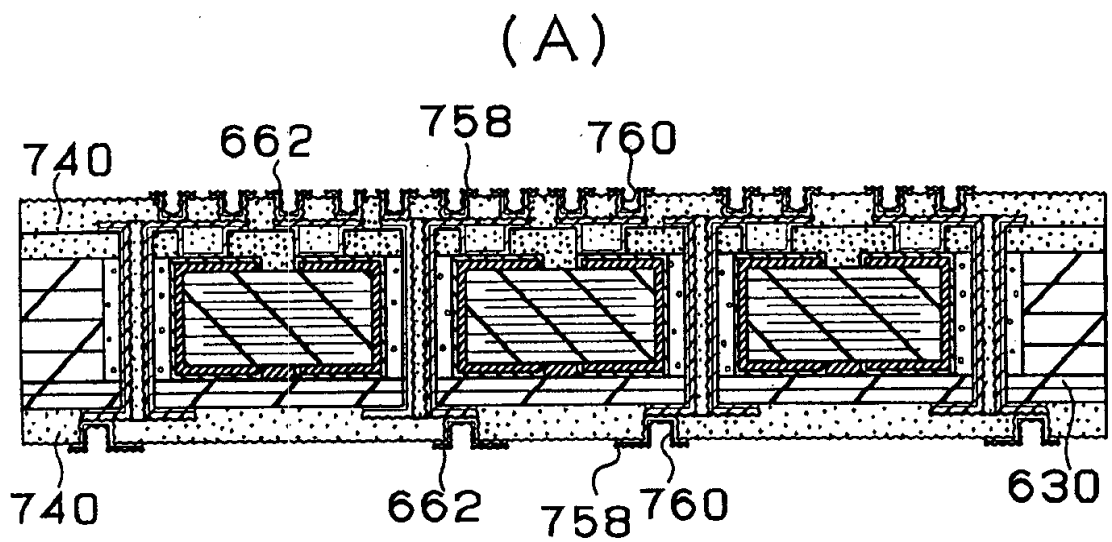


图 50

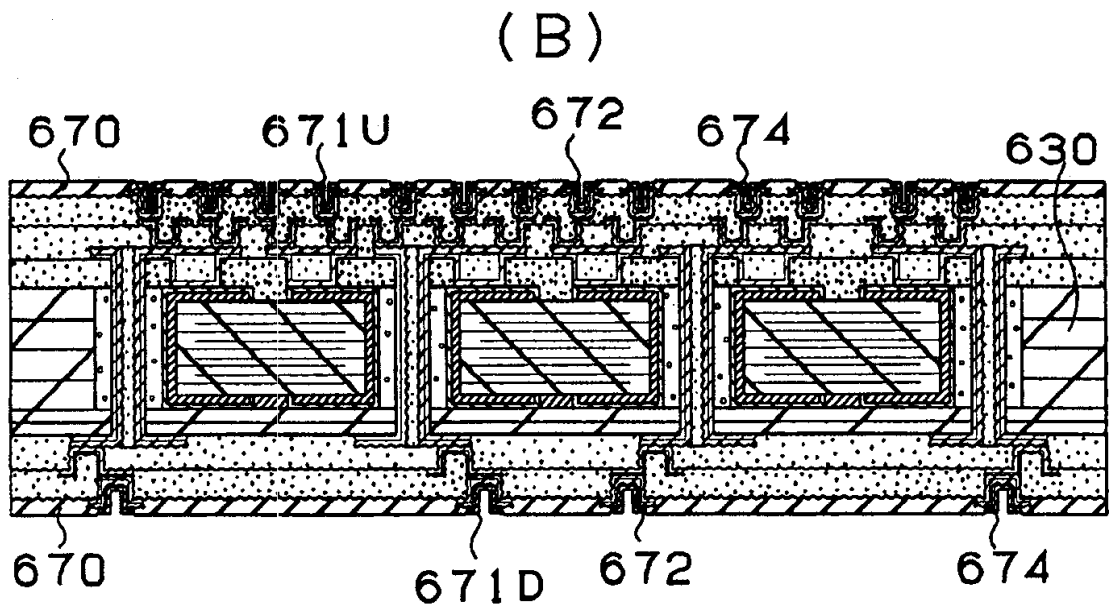
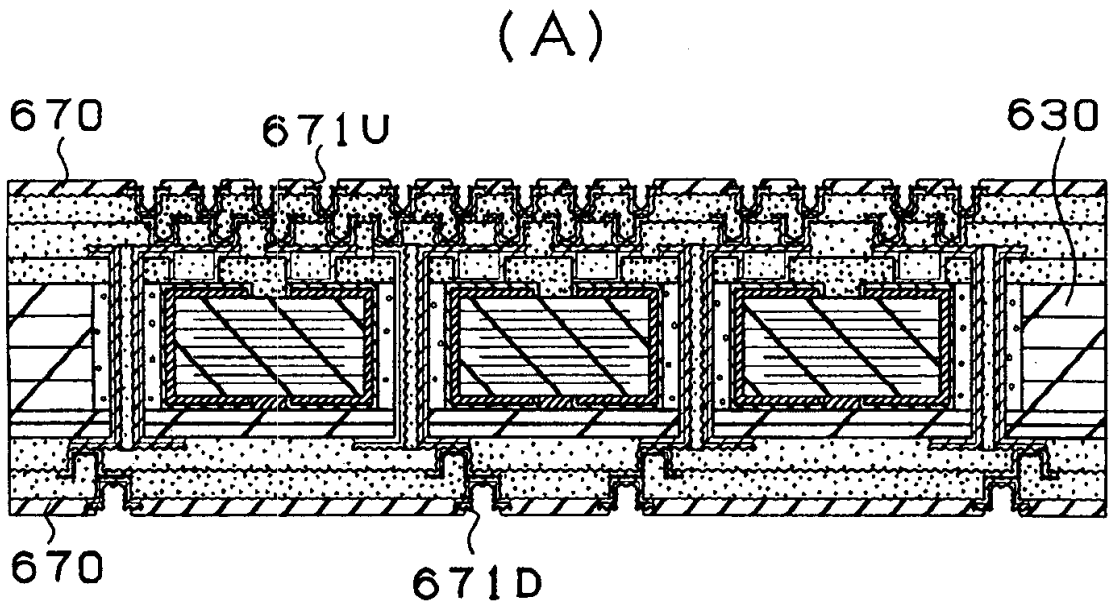


图 51

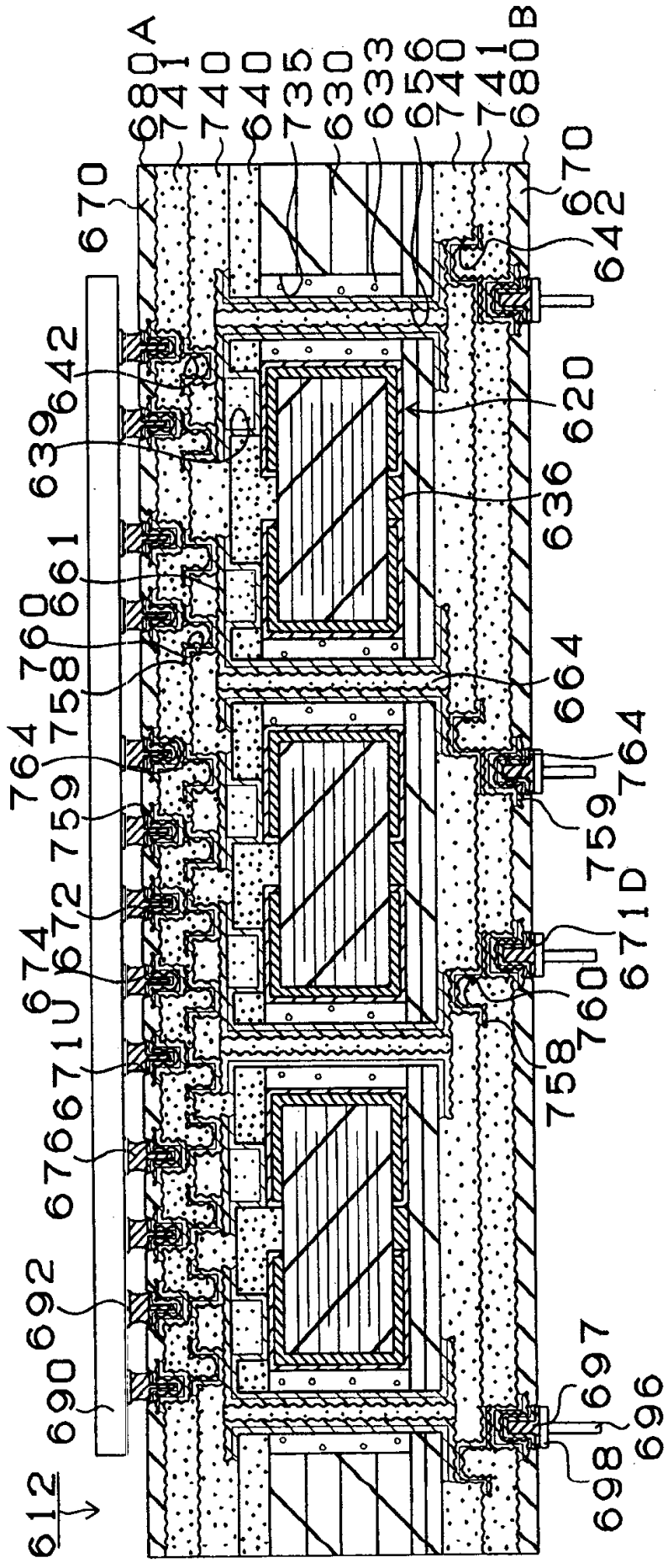


图 52

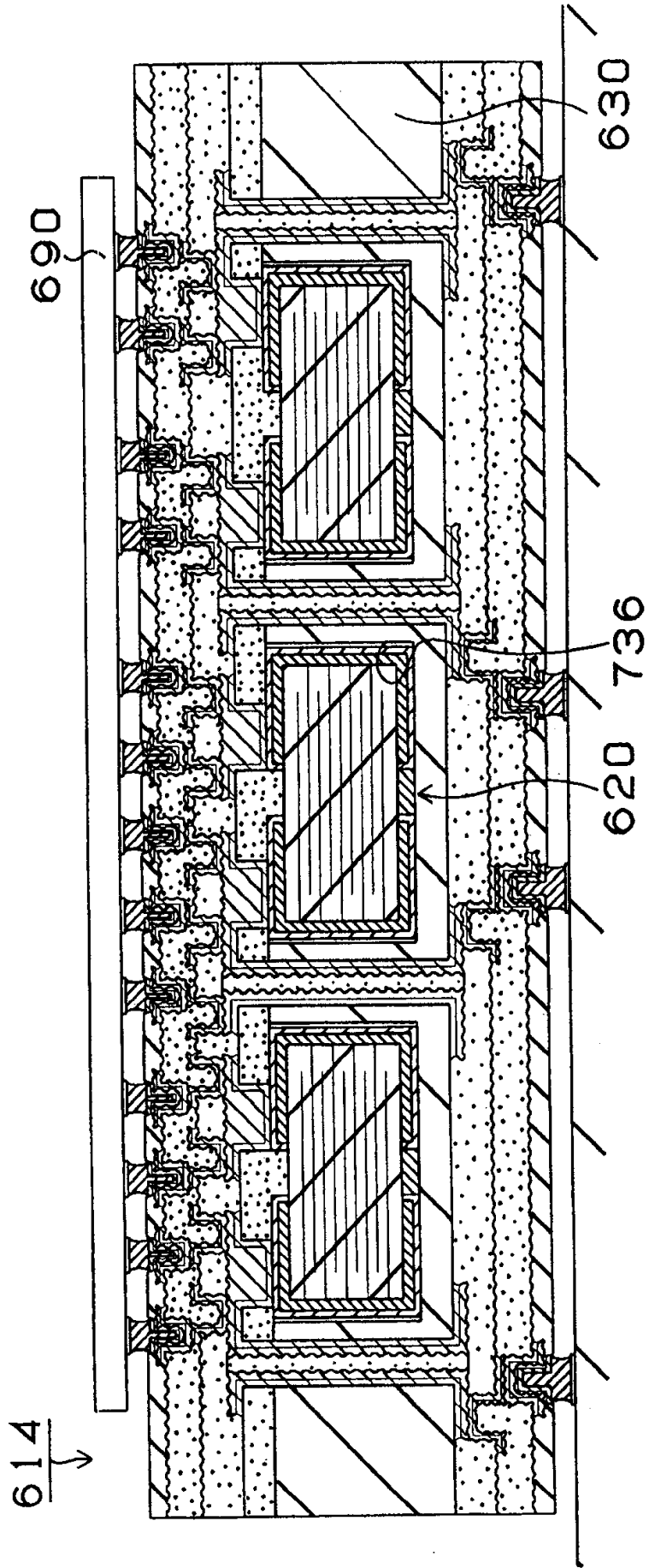


图 53