



(12)实用新型专利

(10)授权公告号 CN 209946292 U

(45)授权公告日 2020.01.14

(21)申请号 201920584167.5

(22)申请日 2019.04.25

(73)专利权人 西安帕德机电设备有限公司
地址 710068 陕西省西安市碑林区含光北路9号军工南院2幢三单元302室

(72)发明人 席向民 张凡君 张波 陈容

(51)Int.Cl.

G01R 31/00(2006.01)

B01D 46/12(2006.01)

B01D 46/00(2006.01)

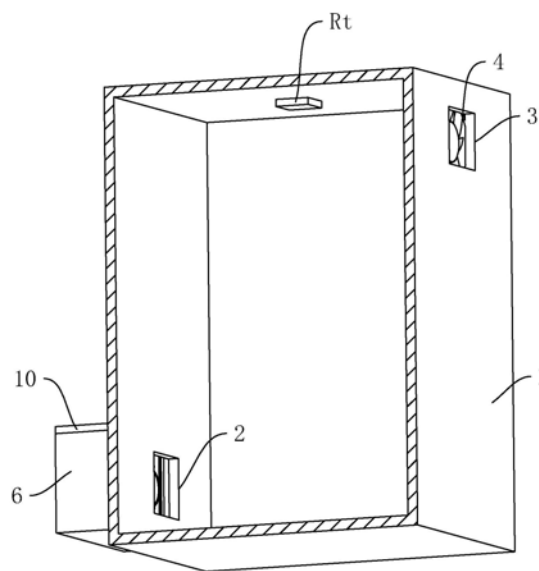
权利要求书1页 说明书4页 附图3页

(54)实用新型名称

低中高压变频器维修测试系统

(57)摘要

本实用新型涉及变频器维护技术领域,特别涉及低中高压变频器维修测试系统,为解决现有技术中散热扇通常为恒定转速进行转动浪费电能的问题,本实用新型包括机壳,所述机壳上开设有进风口和出风口,所述机壳内固定连接有覆盖于出风口的散热扇,其技术方案要点在于所述机壳内设置有用于随机壳内的温度变化而变化的热敏电阻 R_t 、耦接于热敏电阻 R_t 并随着热敏电阻 R_t 的阻值变化而输出占空比可调的控制信号的控制电路、以及耦接于控制电路并串接于散热扇供电回路中用于调节散热扇转速的双向可控硅VT,根据环境温度的不同匹配散热扇的转速,从而在达到对机壳内进行散热时达到节约电能的目的。



1. 一种低中高压变频器维修测试系统,包括机壳(1),所述机壳(1)上开设有进风口(2)和出风口(3),所述机壳(1)内固定连接有覆盖于出风口(3)的散热扇(4),其特征在于:所述机壳(1)内设置有用于随机壳(1)内的温度变化而变化的热敏电阻 R_t 、耦接于热敏电阻 R_t 并随着热敏电阻 R_t 的阻值变化而输出占空比可调的控制信号的控制电路(5)、以及耦接于控制电路(5)并串接于散热扇(4)供电回路中用于调节散热扇(4)转速的双向可控硅VT。

2. 根据权利要求1所述的低中高压变频器维修测试系统,其特征在于:所述机壳(1)上固定连接有罩设于进风口(2)外的安装箱(6),所述安装箱(6)上开设有通孔(7),且位于通孔(7)和进风口(2)之间的安装箱(6)内设置有覆盖于安装箱(6)竖直截面的过滤网(8)。

3. 根据权利要求2所述的低中高压变频器维修测试系统,其特征在于:所述过滤网(8)的水平截面为锯齿形。

4. 根据权利要求2所述的低中高压变频器维修测试系统,其特征在于:所述安装箱(6)的顶部开设有安装孔(9),所述安装箱(6)上转动连接有用于封闭安装孔(9)的封闭门(10),所述安装孔(9)下方的安装箱(6)相对两个内侧壁上固定连接有沿竖直方向延伸的轨道(11),所述过滤网(8)的两端分别固定连接有插接于对应轨道(11)内的插接块(12)。

5. 根据权利要求4所述的低中高压变频器维修测试系统,其特征在于:所述插接块(12)高度与所述轨道(11)高度相同。

6. 根据权利要求2所述的低中高压变频器维修测试系统,其特征在于:所述安装箱(6)上设置有用于检测过滤网(8)出风侧风量大小的风速仪(13),且所述过滤网(8)上安装有振动电机(16)。

7. 根据权利要求6所述的低中高压变频器维修测试系统,其特征在于:所述振动电机(16)安装于过滤网(8)的出风侧。

低中高压变频器维修测试系统

技术领域

[0001] 本实用新型涉及变频器维护技术领域,特别涉及低中高压变频器维修测试系统。

背景技术

[0002] 变频器(Variable-frequency Drive,VFD)是应用变频技术与微电子技术,通过改变电机工作电源频率方式来控制交流电动机的电力控制设备。变频器主要由整流(交流变直流)、滤波、逆变(直流变交流)、制动单元、驱动单元、检测单元微处理单元等组成。变频器靠内部IGBT的开断来调整输出电源的电压和频率,根据电机的实际需要来提供其所需要的电源电压,进而达到节能、调速的目的,另外,变频器还有很多的保护功能,如过流、过压、过载保护等等。随着工业自动化程度的不断提高,变频器也得到了非常广泛的应用。

[0003] 而变频器在运行时,机壳内会散发出大量的热,为实现机壳内的散热工作,通常机壳上开设有进出风口,并通过散热扇增快散热扇的辅助散热效率。

[0004] 但是,这样在进行散热时,散热扇通常为恒定转速进行转动,即使在温度相对较低时也需要维持较高的转速,智能化程度较低,浪费电能。

实用新型内容

[0005] 本实用新型的目的是提供低中高压变频器维修测试系统,根据温度实现散热扇的随动调节,达到减少电能浪费的目的。

[0006] 本实用新型的上述技术目的是通过以下技术方案得以实现的:

[0007] 一种低中高压变频器维修测试系统,包括机壳,所述机壳上开设有进风口和出风口,所述机壳内固定连接有覆盖于出风口的散热扇,所述机壳内设置有用于随机壳内的温度变化而变化的热敏电阻 R_t 、耦接于热敏电阻 R_t 并随着热敏电阻 R_t 的阻值变化而输出占空比可调的控制信号的控制电路、以及耦接于控制电路并串接于散热扇供电回路中用于调节散热扇转速的双向可控硅VT。

[0008] 通过上述技术方案,通过散热扇使得机壳内的风从进风口吹向出风口并与外部连通形成循环,实现机壳内的散热,同时,热敏电阻 R_t 随温度变化而变化的阻值随环境温度的变化而变化,控制电路根据不同的温度检测值输出不同占空比的控制信号,双向可控硅VT根据控制信号调节导通角,从而改变散热扇电极两端的电压,以达到调节散热扇的转速,根据环境温度的不同匹配散热扇的转速,从而在达到对机壳内进行散热时达到节约电能的目的,且具有较高智能化程度。

[0009] 本实用新型进一步设置为:所述机壳上固定连接有罩设于进风口外的安装箱,所述安装箱上开设有通孔,且位于通孔和进风口之间的安装箱内设置有覆盖于安装箱竖直截面的过滤网。

[0010] 通过上述技术方案,通过过滤网对进入机壳内的空气进行拦截,从而减少灰尘等杂质对机壳内元器件的影响,提高变频器的运行稳定性。

[0011] 本实用新型进一步设置为:所述过滤网的水平截面为锯齿形。

[0012] 通过上述技术方案,通过水平截面为锯齿形设置的过滤网在有限空间内进一步提高过滤网的过滤面积,从而提高过滤网的拦截效率。

[0013] 本实用新型进一步设置为:所述安装箱的顶部开设有安装孔,所述安装箱上转动连接有用于封闭安装孔的封闭门,所述安装孔下方的安装箱相对两个内侧壁上固定连接有沿竖直方向延伸的轨道,所述过滤网的两端分别固定连接有插接于对应轨道内的插接块。

[0014] 通过上述技术方案,通过轨道和插接块便于实现过滤网的安装和拆卸,且通过封闭门实现安装箱对安装孔的封闭,从而使得机壳外部的风仅能从通孔进入安装箱和机壳内,从而实现过滤网对进入机壳内的风的过滤。

[0015] 本实用新型进一步设置为:所述插接块高度与所述轨道高度相同。

[0016] 通过上述技术方案,通过将插接块的高度设置为与轨道高度相同,进一步提高过滤网和安装箱之间的连接处的密封性,从而使得风仅能从过滤网的过滤位置经过。

[0017] 本实用新型进一步设置为:所述安装箱上设置有用于检测过滤网出风侧风量大小的风速仪,且所述过滤网上安装有振动电机。

[0018] 通过上述技术方案,通过风速仪对当前过滤网出风侧的风量进行监测,并通过振动电机实现对过滤网上附着灰尘的振落,从而在一定程度上保证过滤网的过滤效率的同时降低过滤网的清洁频率。

[0019] 本实用新型进一步设置为:所述振动电机安装于过滤网的出风侧。

[0020] 通过上述技术方案,将振动电机安装于过滤网的出风侧,减少振动电机附着灰尘的现象,从而进一步提高振动电机的使用寿命并降低振动电机的清洁频率。

[0021] 综上所述,本实用新型具有以下有益效果:

[0022] (1)通过热敏电机对机壳内的温度进行实时反馈,并通过控制电路和双向可控硅VT实现散热扇转速的调节控制,从而在达到对机壳内进行散热时达到节约电能的目的;

[0023] (2)通过过滤网对进入机壳的风进行过滤,并通过风速仪对过滤网的出风量进行检测,同时可通过安装于过滤网上的振动电机对过滤网进行振动抖灰,减少过滤网的清洁频率,进一步提高过滤网的过滤效率。

附图说明

[0024] 图1是本实施例的整体结构示意图;

[0025] 图2是本实施例的电路图;

[0026] 图3是本实施例的局部结构示意图。

[0027] 附图标记:1、机壳;2、进风口;3、出风口;4、散热扇;5、控制电路;6、安装箱;7、通孔;8、过滤网;9、安装孔;10、封闭门;11、轨道;12、插接块;13、风速仪;14、测试探头;15、显示器;16、振动电机。

具体实施方式

[0028] 以下结合附图对本实用新型作进一步详细说明。

[0029] 一种低中高压变频器维修测试系统,如图1所示,包括机壳1,机壳1的相对两个侧壁上分别开设有进风口2和出风口3,进风口2位于机壳1侧壁的下方,出风口3位于机壳1侧壁的上方,且机壳1的内壁上固定连接有散热扇4,散热扇4覆盖于出风口3。

[0030] 如图1和图2所示,在通过散热扇4加速机壳1内的散热效率的同时,为减少散热扇4造成的电能浪费,机壳1的内壁上固定安装有热敏电阻 R_t ,热敏电阻 R_t 的阻值随机壳1内的温度变化而变化,热敏电阻 R_t 上耦接有控制电路5,控制电路5随着热敏电阻 R_t 的阻值变化而输出占空比可调的控制信号,控制电路5耦接有双向可控硅VT,双向可控硅VT串接于散热扇4的供电回路中,双向可控硅VT用于根据不同占空比的控制信号调节散热扇4的转速,根据环境温度的不同匹配散热扇4的转速,从而在达到对机壳1内进行散热时达到节约电能的目的。

[0031] 热敏电阻 R_t 采用负温度系数电阻,可选常温下阻值为10K Ω 左右的热敏电阻 R_t 。

[0032] 控制电路5为多谐振荡器,多谐振荡器包括电容C1和555时基电路,电容C1选用普通铝电解电容器,555时基电路包括芯片NE555以及耦接于芯片NE555的电阻R6、电阻R7、电阻R3、电阻R4、电阻R5、电容C2、电容C3、稳压二极管VD,电容C2、电容C3选用涤纶电容器,稳压二极管VD的稳压值为9.1V,芯片NE555有8个管脚。

[0033] 热敏电阻 R_t 耦接于芯片NE555的5脚同时连接与电阻R6的一端,电阻R6的另一端接地,芯片NE555的1脚接地,芯片NE555的2脚和6脚耦接于电阻R3的一端,电阻R3的另一端耦接于电阻R7的一端,电阻R7的另一端耦接有电阻R4,电阻R4的另一端耦接于电源,电阻R7和电阻R4之间耦接有电容C3的一端和稳压二极管VD的截止端,电容C3的另一端和稳压二极管VD的另一端耦接于地。同时,电阻R7和电阻R4之间还耦接有芯片NE555的4脚和8脚,芯片NE555的7脚耦接于电阻R7和电阻R3之间,芯片NE555的3脚为输出端,且耦接于电阻R5的一端,电阻R5的另一端耦接于双向可控硅VT的控制端,双向可控硅VT串联于散热扇4的控制回路中,且施加于散热扇4与双向可控硅VT两端电压为220V。

[0034] 芯片NE555与电阻R7、电阻R3和电容C3耦接可通过芯片NE555的3脚发出占空比可调的矩形波信号,当机壳1内的温度变化时,热敏电阻 R_t 的阻值发生变化,改变多谐振荡器输出方波的占空比,调节双向可控硅VT的导通角,从而改变散热扇4电极两端的电压,自动调节散热扇4的转速。即机壳1内的温度越高,散热扇4的转速越快,机壳1内的温度越低,散热扇4的转速越慢。

[0035] 如图3所示,为减少灰尘等杂质对机壳1内元器件的影响,机壳1上固定连接有罩设于进风口2外的安装箱6,安装箱6远离机壳1的侧壁上开设有通孔7,且位于通孔7和进风口2之间的安装箱6内插接连接有过滤网8,过滤网8的水平截面为锯齿形,过滤网8覆盖于安装箱6的竖直截面,通过过滤网8对进入机壳1内的空气进行拦截,提高变频器的运行稳定性。

[0036] 安装箱6的顶部开设有安装孔9,安装箱6顶部通过合页转动连接有封闭门10,封闭门10盖设于安装箱6顶部实现对安装孔9的封闭。

[0037] 安装孔9下方的安装箱6相对两个内侧壁上固定连接有轨道11,轨道11沿竖直方向延伸,过滤网8的两端分别固定连接有插接于对应轨道11内的插接块12,通过轨道11和插接块12便于实现过滤网8的安装和拆卸,其中,插接块12高度与轨道11高度相同,从而使得安装箱6外的空气进入安装箱6和机壳1时仅能从过滤网8的过滤位置经过。

[0038] 安装箱6上安装有风速仪13,风速仪13用于检测过滤网8出风侧风量大小并进行实时显示。本实施例中,风速仪13选用GM8901型号数字风速仪,风速仪13包括测试探头14和显示器15,其中测试探头14安装于安装箱6内,且测试探头14位于过滤网8和进风口2之间,显示器15固定连接于机壳1的侧壁上。过滤网8上安装有振动电机16,且振动电机16安装于过

滤网8的出风侧。

[0039] 当工作人员通过显示器15查看到当前过滤网8的出风量相较于当前机壳1内的温度而言较小时,启动振动电机16,通过振动电机16实现对过滤网8上附着灰尘的振落,从而在一定程度上保证过滤网8的过滤效率的同时降低过滤网8的清洁频率,而同时也可通过开启封闭门10对安装箱6内进行清洁或更换过滤网8的方式来保证过滤网8的过滤效率。

[0040] 本具体实施例仅仅是对本实用新型的解释,其并不是对本实用新型的限制,本领域技术人员在阅读完本说明书后可以根据需要对本实施例做出没有创造性贡献的修改,但只要在本实用新型的权利要求范围内都受到专利法的保护。

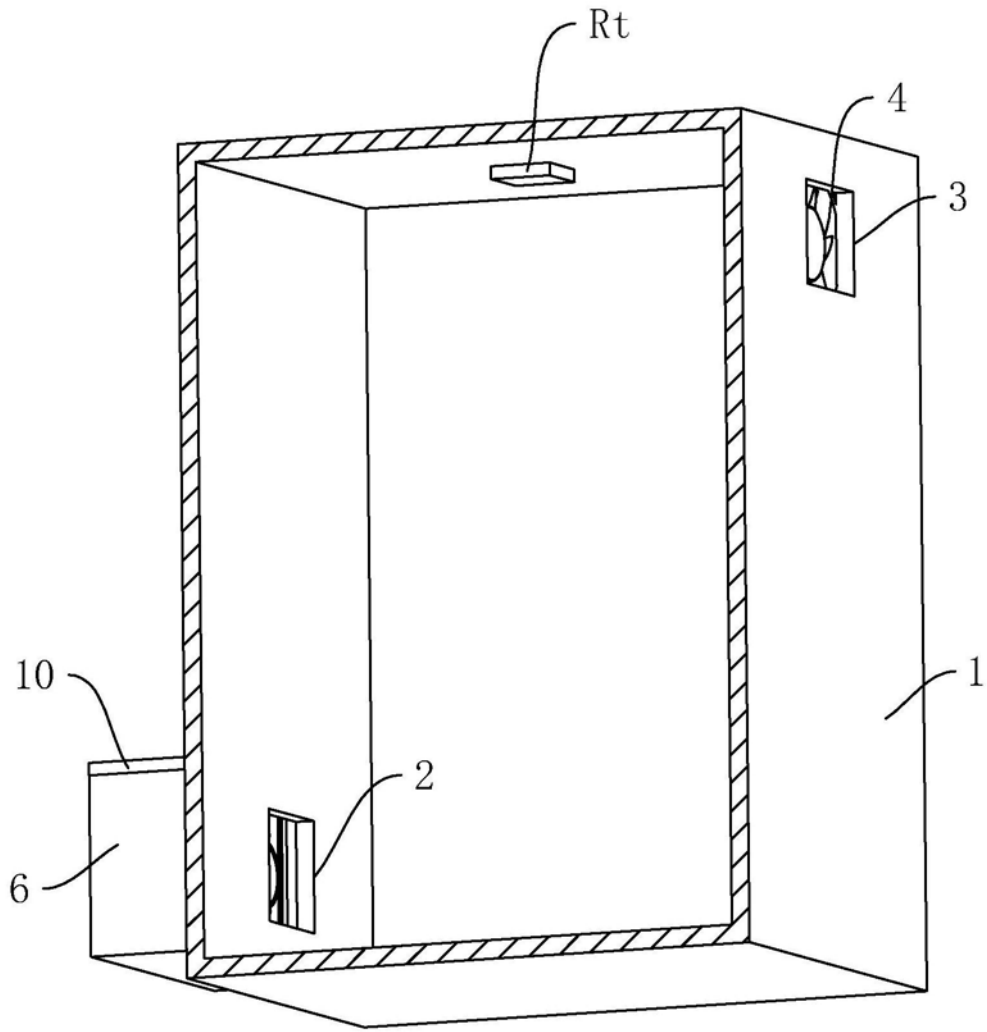


图1

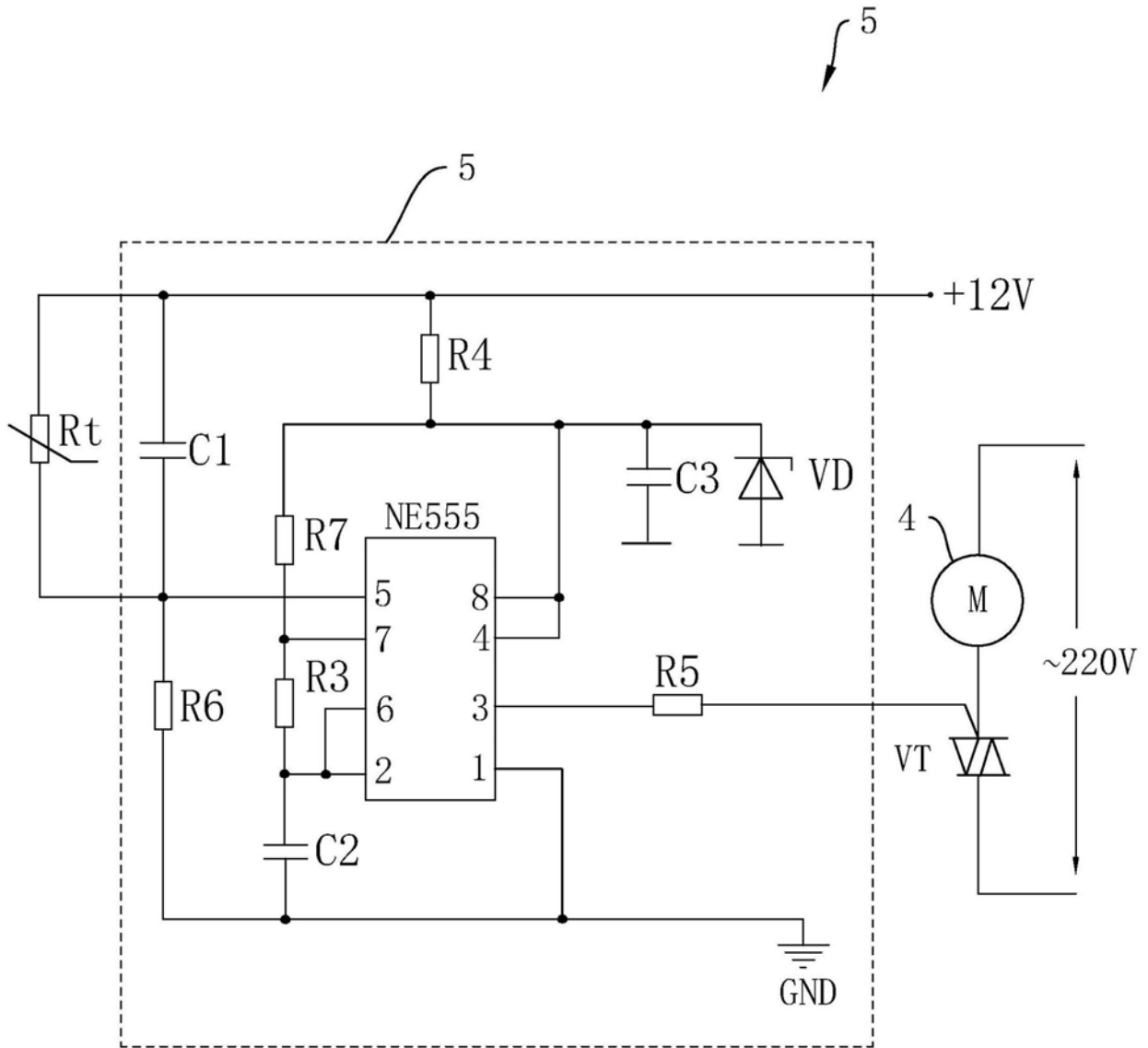


图2

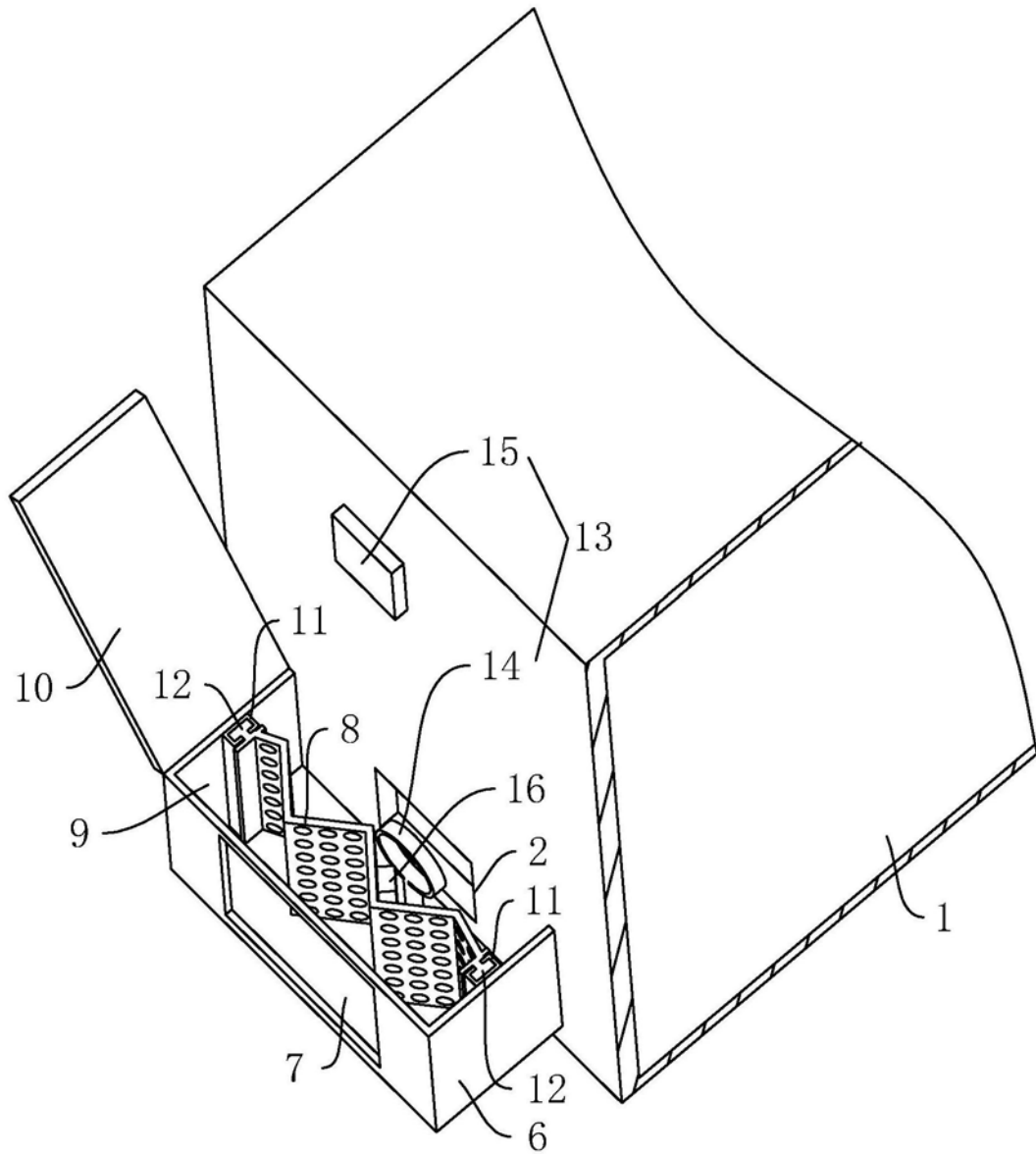


图3