



(19) 대한민국특허청(KR)
(12) 공개특허공보(A)

(11) 공개번호 10-2018-0059007
(43) 공개일자 2018년06월04일

(51) 국제특허분류(Int. Cl.)
B65F 1/14 (2006.01) H01L 31/042 (2014.01)
H02S 40/38 (2014.01)
(52) CPC특허분류
B65F 1/1452 (2013.01)
H01L 31/042 (2013.01)
(21) 출원번호 10-2016-0158078
(22) 출원일자 2016년11월25일
심사청구일자 2016년11월25일

(71) 출원인
한국기술교육대학교 산학협력단
충남 천안시 동남구 병천면 충절로 1600, 내 (한국기술교육대학교)
(72) 발명자
강기호
서울시 관악구 남부순환로230길 93, 706호
홍주표
서울시 서초구 남부순환로337가길 51-9, 504 (아침도시)
(뒷면에 계속)
(74) 대리인
이성원

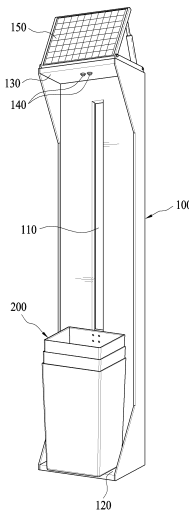
전체 청구항 수 : 총 5 항

(54) 발명의 명칭 자동 용량 확장이 가능한 쓰레기통

(57) 요약

본 발명은 서로 겹치도록 비치된 복수의 쓰레기통의 용적량을 실시간으로 체크하고, 쓰레기통의 용적량이 한계치에 다다른 경우 자동으로 다른 쓰레기통을 이용할 수 있게 함으로써, 공간활용도를 높일 뿐만 아니라 쓰레기 수거에 들어가는 인적비용을 저감시킬 수 있는 자동 용량 확장이 가능한 쓰레기통에 관한 것으로서, 높이 방향에 따른 하단이 바닥 면에 고정되어, 상기 바닥 면과 수직을 이루도록 세워져 설치되는 리프터 및 상기 리프터의 하단에 서로 겹쳐지게 비치되며, 상기 리프터의 높이 방향을 따라 승강될 수 있도록 상기 리프터에 결합되는 복수의 바스켓을 포함하며, 상기 복수의 바스켓 중 가장 위에 위치한 바스켓부터 순차적으로 용적량이 한계치에 다다른 경우 상기 리프터의 상단으로 상승되는 것을 특징으로 하는 자동 용량 확장이 가능한 쓰레기통이 개시된다.

대표도 - 도1



(52) CPC특허분류

H02S 40/38 (2015.01)
B65F 2210/1443 (2013.01)
B65F 2210/172 (2013.01)
Y02E 10/50 (2013.01)

(72) 발명자

구자권

충청남도 천안시 서북구 쌍용17길 52 , 401동 604호 (쌍용현대4차)

이민수

대전광역시 중구 평촌로 93, 111동 1701호 (예가아파트)

이현수

경기도 수원시 팔달구 덕영대로735번길 18, 105동 1504호 (한진현대아파트)

김기홍

전라북도 전주시 완산구 용리로 133, 1503호

유병권

충청남도 천안시 서북구 풍천원2길 17

차희정

충청남도 천안시 동남구 중앙로 281-58, 7동 201호 (신비타워)

송하린

경기도 평택시 장당길 93-2, 201호 (동래빌)

명세서

청구범위

청구항 1

높이 방향에 따른 하단이 바닥 면에 고정되어, 상기 바닥 면과 수직을 이루도록 세워져 설치되는 리프터; 및
 상기 리프터의 하단에 서로 겹쳐지게 비치되며, 상기 리프터의 높이 방향을 따라 승강될 수 있도록 상기 리프터에 결합되는 복수의 바스켓을 포함하며,
 상기 복수의 바스켓 중 가장 위에 위치한 바스켓부터 순차적으로 용적량이 한계치에 다다르면 상기 리프터의 상단으로 상승되는 것을 특징으로 하는 자동 용량 확장이 가능한 쓰레기통.

청구항 2

제1항에 있어서,
 상기 리프터는,
 상기 복수의 바스켓 중 가장 위에 위치한 바스켓의 내부를 향해 초음파를 발신 및 수신함으로써 상기 바스켓의 현재 용적 상태를 측정하는 제1 센서를 포함하는 것을 특징으로 하는 자동 용량 확장이 가능한 쓰레기통.

청구항 3

제2항에 있어서,
 상기 바스켓은,
 다른 바스켓의 내부를 향해 겹쳐지는 하부의 아랫면에 구비되어, 상기 리프터의 상단으로 상승되었을 때 바로 아래에 위치했던 상기 다른 바스켓의 내부를 향해 초음파를 발신 및 수신함으로써 상기 다른 바스켓의 현재 용적 상태를 측정하는 제2 센서를 포함하는 것을 특징으로 하는 자동 용량 확장이 가능한 쓰레기통.

청구항 4

제3항에 있어서,
 상기 리프터는,
 상기 복수의 바스켓 중 가장 위에 위치한 바스켓의 용적량이 한계치인 것이 제1 센서를 통해 확인되면 상단으로 상승시키고, 복수의 바스켓 중 먼저 상승된 바스켓에 구비된 제2 센서를 통해 상기 다른 바스켓의 용적량이 한계치인 것이 확인되면 상기 다른 바스켓을 순차적으로 상승시키는 것을 특징으로 하는 자동 용량 확장이 가능한 쓰레기통.

청구항 5

제1항에 있어서,
 상기 리프터는,
 태양광을 이용하여 전력을 생산하는 태양전지패널; 및
 상기 태양전지패널로부터 생산된 전력을 저장하는 배터리를 포함하는 것을 특징으로 하는 자동 용량 확장이 가능한 쓰레기통.

발명의 설명

기술 분야

[0001] 본 발명은 자동 용량 확장이 가능한 쓰레기통에 관한 것으로, 서로 겹치도록 비치된 복수의 쓰레기통의 용적량을 실시간으로 체크하고, 쓰레기통의 용적량이 한계치에 다다르면 자동으로 다른 쓰레기통을 이용할 수 있게 함으로써, 공간활용도를 높일 뿐만 아니라 쓰레기 수거에 들어가는 인적비용을 저감시킬 수 있는 자동 용량 확장이 가능한 쓰레기통에 관한 것이다.

배경 기술

[0003] 공공장소에 비치된 쓰레기통의 경우 쓰레기통의 용적량에 분명한 한계가 있기 때문에 주기적으로 인력을 이용해 비워줘야 했다.

[0004] 그러나 인력을 이용한 쓰레기를 수거는 통상적으로 정해진 시간을 갖고 주기적으로 실시하기 때문에, 실시간 관리에는 취약할 수 밖에 없었으며 인건비로 인한 비용의 소모가 불가피했다.

[0005] 특히 도시의 변화가와 같이 인구 밀집 지역의 쓰레기통은 그 관리가 더욱 힘들었으며, 넘치는 쓰레기통을 실시간으로 관리할 수 없기 때문에 도시의 미관을 해침과 동시에 쓰레기를 버리려는 사람들에게 불편을 초래했다.

[0006] 따라서, 공공장소에 비치시킬 경우 협소한 공간에도 얼마든지 설치할 수 있으며, 자동으로 용량을 확장시켜 주기적인 관리만으로도 운용이 가능한 공공장소용 쓰레기통의 개발이 요구되고 있다.

발명의 내용

해결하려는 과제

[0008] 본 발명이 해결하고자 하는 과제는, 서로 겹치도록 비치된 복수의 쓰레기통의 용적량을 실시간으로 체크하고, 쓰레기통의 용적량이 한계치에 다다르면 자동으로 다른 쓰레기통을 이용할 수 있게 함으로써, 공간활용도를 높일 뿐만 아니라 쓰레기 수거에 들어가는 인적비용을 저감시킬 수 있는 자동 용량 확장이 가능한 쓰레기통을 제공함에 있다.

[0009] 한편, 본 발명이 해결하고자 하는 기술적 과제는 전술한 기술적 과제로 제한되지 않으며, 언급되지 않은 또 다른 기술적 과제들은 아래의 기재로부터 본 발명이 속하는 기술분야에서 통상의 지식을 가진 자에게 명확하게 이해될 수 있을 것이다.

과제의 해결 수단

[0011] 상기 기술적 과제를 해결하기 위한 본 발명에 따른 자동 용량 확장이 가능한 쓰레기통은, 높이 방향에 따른 하단이 바닥 면에 고정되어, 상기 바닥 면과 수직을 이루도록 세워져 설치되는 리프터; 및 상기 리프터의 하단에 서로 겹치지게 비치되며, 상기 리프터의 높이 방향을 따라 승강될 수 있도록 상기 리프터에 결합되는 복수의 바스켓을 포함하며, 상기 복수의 바스켓 중 가장 위에 위치한 바스켓부터 순차적으로 용적량이 한계치에 다다르면 상기 리프터의 상단으로 상승될 수 있다.

[0012] 이때, 상기 리프터는, 상기 복수의 바스켓 중 가장 위에 위치한 바스켓의 내부를 향해 초음파를 발신 및 수신함으로써 상기 바스켓의 현재 용적 상태를 측정하는 제1 센서를 포함할 수 있다.

[0013] 한편, 상기 바스켓은, 다른 바스켓의 내부를 향해 겹쳐지는 하부의 아랫면에 구비되어, 상기 리프터의 상단으로 상승되었을 때 바로 아래에 위치했던 상기 다른 바스켓의 내부를 향해 초음파를 발신 및 수신함으로써 상기 다른 바스켓의 현재 용적 상태를 측정하는 제2 센서를 포함할 수 있다.

[0014] 그리고, 상기 리프터는, 상기 복수의 바스켓 중 가장 위에 위치한 바스켓의 용적량이 한계치인 것이 제1 센서를 통해 확인되면 상단으로 상승시키고, 복수의 바스켓 중 먼저 상승된 바스켓에 구비된 제2 센서를 통해 상기 다

른 바스켓의 용적량이 한계치인 것이 확인되면 상기 다른 바스켓을 순차적으로 상승시킬 수 있다.

[0015] 나아가, 상기 리프터는, 태양광을 이용하여 전력을 생산하는 태양전지패널; 및 상기 태양전지패널로부터 생산된 전력을 저장하는 배터리를 포함할 수 있다.

발명의 효과

[0017] 전술한 구성을 가지는 본 발명에 따른 자동 용량 확장이 가능한 쓰레기통은 서로 겹치도록 비치된 복수의 쓰레기통의 용적량을 실시간으로 체크하고, 쓰레기통의 용적량이 한계치에 다다르면 자동으로 다른 쓰레기통을 이용할 수 있게 함으로써, 공간활용도를 높일 뿐만 아니라 쓰레기 수거에 들어가는 인적비용을 저감시킬 수 있다는 효과가 있다.

[0018] 한편, 본 발명의 효과는 상기 언급한 효과에 제한되지 않으며, 언급되지 않은 또 다른 효과들은 청구범위의 기재로부터 본 발명이 속하는 기술분야에서 통상의 지식을 가진 자에게 명확하게 이해될 수 있을 것이다.

도면의 간단한 설명

[0020] 도 1은 본 발명의 일 실시예에 따른 자동 용량 확장이 가능한 쓰레기통을 구성을 나타낸 도면이다.

도 2 내지 도 3은 본 발명의 일 실시예에 따른 자동 용량 확장이 가능한 쓰레기통의 작동을 나타낸 도면이다.

발명을 실시하기 위한 구체적인 내용

[0021] 이하 본 발명의 목적이 구체적으로 실현될 수 있는 본 발명의 일 실시예를 첨부된 도면을 참조하여 설명한다. 본 실시예를 설명함에 있어서 동일한 구성에 대해서는 동일 명칭 및 동일 부호가 사용되며 이에 따른 부가적인 설명은 생략하기로 한다.

[0022] 또한 본 실시예를 설명함에 있어서 도면에 도시된 구성은 상세한 설명에 대한 이해를 돕기 위한 예시일 뿐, 이로 인해 권리범위가 제한되지 않음을 명시한다.

[0023] 도 1에 도시된 바와 같이 본 실시예에 따른 자동 용량 확장이 가능한 쓰레기통은 리프터(100) 및 바스켓(200)을 포함하여 구성될 수 있다.

[0024] 먼저, 리프터(100)는 높이 방향에 따른 하단이 바닥 면에 고정되어, 바닥 면과 수직을 이루도록 세워져 설치될 수 있다.

[0025] 여기서 바닥 면은 본 발명에 따른 자동 용량 확장이 가능한 쓰레기통이 설치될 장소의 바닥 면을 뜻한다.

[0026] 이러한 리프터(100)는 복수의 바스켓(200)을 승강 운동시키기 위한 지주이자 몸체로서, 바닥 면으로부터 높이 방향을 따라 수직으로 세워지게 설치되므로 비교적 협소한 공간에도 얼마든지 설치할 수 있다.

[0027] 또한 리프터(100)의 하단에는 리프터(100)가 바닥 면에 안정적으로 고정될 수 있도록, 소정의 면적을 갖고 확장된 판 형상의 지지플레이트(120)가 구비될 수 있다.

[0028] 이때 지지플레이트(120)는 도면으로 도시되지는 않았으나 별도의 볼팅 결합을 통해 설치 장소의 바닥 면에 단단하게 고정될 수 있으며, 만약 외부 환경의 영향이 거의 없는 실내에 설치될 경우에는 지지플레이트(120)의 면적과 리프터(100)의 자중에 의한 자유고정 상태를 이용하여 고정시킬 수도 있다.

[0029] 그리고 리프터(100)의 상단에는 지지플레이트(120)와 마찬가지로 소정의 면적을 갖고 확장된 판 형상의 루프플레이트(130)가 구비되어, 외부에 설치될 경우 비 또는 눈 등이 바스켓(200)의 내부로 들어가는 것을 어느 정도 방지할 수 있다.

[0030] 다음으로, 바스켓(200)은 복수로 마련되어 리프터(100)의 하단에 서로 겹쳐지게 비치되며, 리프터(100)의 높이 방향을 따라 승강될 수 있도록 리프터(100)에 결합될 수 있다.

[0031] 이러한 바스켓(200)은 리프터(100)의 높이 방향을 따라 형성된 가이드레일(110)을 따라 승강될 수 있으며, 도면으로 도시되지는 않았으나 리프터(100) 내부에 구비된 액추에이터 또는 모터에 의해 이동될 수 있다.

- [0032] 이때 본 실시예에 따른 자동 용량 확장이 가능한 쓰레기통은 복수의 바스켓(200) 중 가장 위에 위치한 바스켓(200a, 도 2 참조)부터 순차적으로 용적량이 한계치에 다다르면, 용적량이 한계치인 바스켓(200a)을 리프터(100)의 상단으로 상승시킬 수 있다.
- [0033] 한편, 본 실시예에 따른 자동 요양 확장이 가능한 쓰레기통은 위와 같은 기능을 수행하기 위해 다음과 구성을 포함할 수 있다.
- [0034] 먼저, 도 2에 도시된 바와 같이 본 실시예에 따른 리프터(100)에는 바스켓(200)의 현재 용적량을 측정하는 제1 센서(140)가 구비될 수 있다.
- [0035] 여기서 제1 센서(140)는 복수의 바스켓(200) 중 가장 위에 위치한 바스켓(200a)의 내부를 향해 초음파를 발신 및 수신함으로써, 복수의 바스켓(200) 중 가장 위에 위치하고 있는 바스켓(200a)의 현재 용적 상태를 측정할 수 있다.
- [0036] 이때 제1 센서(140)는 초음파를 바스켓(200a)의 내부를 향해 발신하고 되돌아오는 초음파를 수신하여, 바스켓(200a) 내부에 쌓여있는 쓰레기의 양에 따라 달라지는 회신 거리를 통해 바스켓(200a) 내부의 용적량을 실시간으로 측정할 수 있다.
- [0037] 그리고 제1 센서(140)를 통해 측정된 바스켓(200a)의 용적량이 한계치에 도달했음이 확인되면, 리프터(100) 내부에 구비된 액추에이터 또는 모터를 이용해 바스켓(200a)을 가이드레일(110)을 따라 리프터(100)의 상단으로 이송시킬 수 있다.
- [0038] 이때 제1 센서(140)에서 측정된 측정값은 아두이노 제어를 통해 액추에이터 또는 모터를 구동시키며, 액추에이터 또는 모터를 구동시키기 위한 구동력은 리프터(100) 상부에 마련된 태양전지패널(150) 및 태양전지패널로부터 생산된 전력을 저장하는 배터리(미도시)로부터 공급받을 수 있다.
- [0039] 이에 따라 용적이 꽉 찬 가장 위에 위치한 바스켓(200a)의 대신하여, 바로 아래에 위치한 빈 바스켓(200b)을 이용할 수 있게 된다.
- [0040] 이어서, 도 3에 도시된 바와 같이 본 실시예에 따른 바스켓(200)에는 다른 바스켓(200)의 내부를 향해 초음파를 발신 및 수신하여 다른 바스켓(200)의 현재 용적 상태를 측정하는 제2 센서(210)가 구비될 수 있다.
- [0041] 여기서 제2 센서(210)는 바로 아래 위치하는 다른 바스켓(200b)의 내부를 향해 겹쳐지는 하부의 아랫면에 구비되어, 용적이 꽉 찬 것이 확인되어 리프터(100)의 상단으로 상승되었을 때 바로 아래 위치했던 다른 바스켓(200b)의 내부를 향해 초음파를 발신 및 수신함으로써, 다른 바스켓(200b)의 현재 용적상태를 측정할 수 있다.
- [0042] 이때, 제2 센서(210)는 제1 센서(140)와 마찬가지로 초음파를 다른 바스켓(200b)의 내부를 향해 발신하고 되돌아오는 초음파를 수신하여, 다른 바스켓(200b) 내부에 쌓여있는 쓰레기의 양에 따라 달라지는 회신 거리를 통해 다른 바스켓(200b) 내부의 용적량을 실시간으로 측정할 수 있다.
- [0043] 이와 같은 제2 센서(210)를 통해 다른 바스켓(200b)의 용적량이 한계치에 도달했음이 확인되면, 리프터(100)는 액추에이터 또는 모터를 이용해 다른 바스켓(200b) 또한 리프터(100)의 상단으로 이송시킴으로써, 다른 바스켓(200b)의 바로 아래 위치한 또 다른 빈 바스켓(200c)을 이용하도록 할 수 있다.
- [0044] 이러한 제2 센서(210)는 도면에 도시된 바와 같이 복수의 바스켓(200)이 만약 세 개로 구비된다면, 복수의 바스켓(200) 중 가장 위에 위치한 바스켓(200a)에만 구비될 수 있으며, 맨 마지막에 위치하는 또 다른 바스켓(200c)의 경우는 리프터(100)의 하단 지지플레이트(120)에 고정된 상태로 운용될 수 있다.
- [0045] 물론, 도면에 도시된 것은 본 실시예에 따른 일례를 나타내기 위한 예시적인 것이기 때문에, 본 발명에 따른 자동 용량 확장이 가능한 쓰레기통을 구성함에 있어서 바스켓(200)의 개수는 제한되지 않음을 명시한다.
- [0046] 또한 본 실시예에 따른 리프터(100)는 앞서 언급했듯이 태양광을 이용하여 전력을 생산하는 태양전지패널(150) 및 태양전지패널(150)로부터 생산된 전력을 저장하는 배터리(미도시)를 포함할 수 있다.
- [0047] 이때 태양전지패널(150)은 리프터(100) 상부에 힌지 결합되며, 별도의 액추에이터 및 모터를 통해 기울기가 조절될 수 있다.
- [0048] 이에 따라, 본 발명에 따른 자동 용량 확장이 가능한 쓰레기통이 외부에 설치되었을 경우, 외부 환경의 특성상 시간에 따라 달라지는 태양광의 조사 각에 맞춰 태양전지패널(150)의 기울기를 조절함으로써, 태양전지패널(150)을 이용한 발전효율을 좀 더 높일 수 있다.

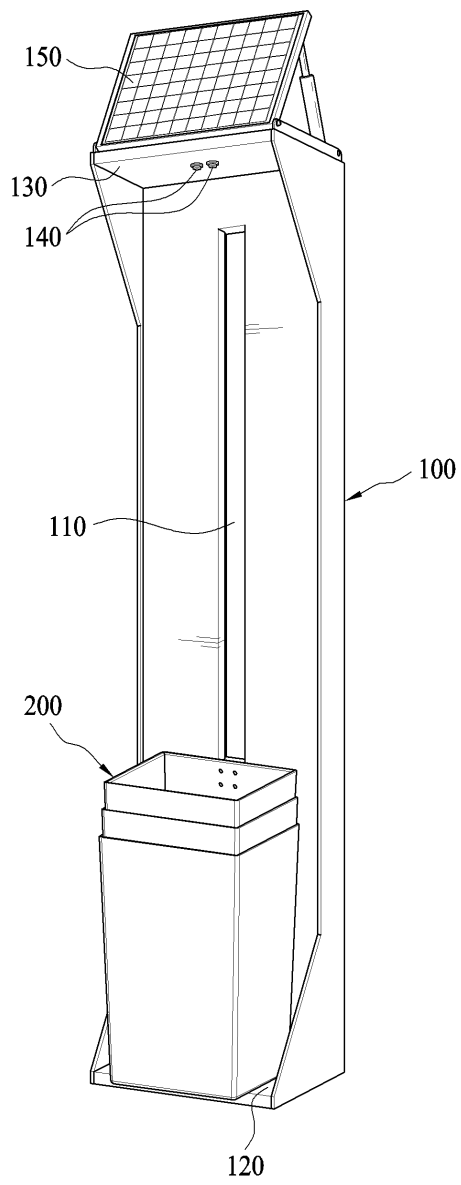
- [0049] 이처럼 본 발명에 따른 자동 용량 확장이 가능한 쓰레기통은 전술한 바와 같은 구성을 통해 서로 겹치도록 비치된 복수의 쓰레기통의 용적량을 실시간으로 체크하고, 쓰레기통의 용적량이 한계치에 다다르면 자동으로 다른 쓰레기통을 이용할 수 있게 함으로써, 공간활용도를 높일 뿐만 아니라 쓰레기 수거에 들어가는 인적비용을 저감시킬 수 있다.
- [0050] 이상과 같이 본 발명에 따른 일 실시예를 살펴보았으며, 앞서 설명된 실시예 이외에도 본 발명이 그 취지나 범주에서 벗어남이 없이 다른 특정 형태로 구체화될 수 있다는 사실은 해당 기술에 통상의 지식을 가진 이들에게는 자명한 것이다.
- [0051] 그러므로 상술된 실시예는 제한적인 것이 아니라 예시적인 것으로 여겨져야 하고, 이에 따라 본 발명은 상술한 설명에 한정되지 않고 첨부된 청구항의 범주 및 그 동등 범위 내에서 변경될 수도 있다.

부호의 설명

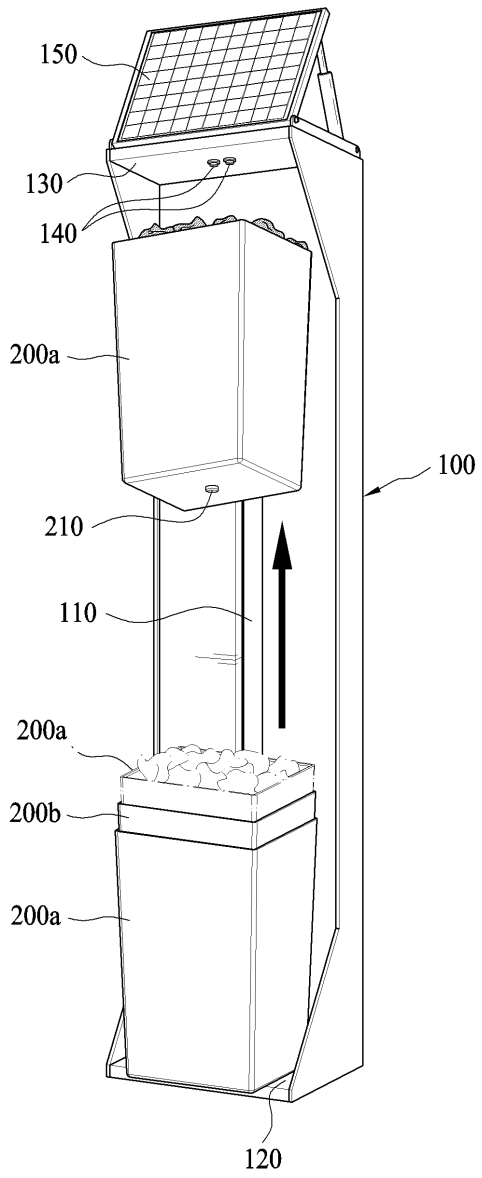
- [0053] 100: 리프터
 140: 제1 센서
 200: 바스켓
 210: 제2 센서

도면

도면1



도면2



도면3

