

(19) 日本国特許庁(JP)

(12) 特 許 公 報(B2)

(11) 特許番号

特許第5236247号
(P5236247)

(45) 発行日 平成25年7月17日(2013.7.17)

(24) 登録日 平成25年4月5日(2013.4.5)

(51) Int.Cl. F 1
A 6 1 B 8/00 (2006.01) A 6 1 B 8/00

請求項の数 4 (全 12 頁)

<p>(21) 出願番号 特願2007-272055 (P2007-272055) (22) 出願日 平成19年10月19日(2007.10.19) (65) 公開番号 特開2009-95578 (P2009-95578A) (43) 公開日 平成21年5月7日(2009.5.7) 審査請求日 平成22年10月1日(2010.10.1)</p>	<p>(73) 特許権者 000005821 パナソニック株式会社 大阪府門真市大字門真1006番地 (74) 代理人 100093067 弁理士 二瓶 正敬 (72) 発明者 黒川 晋哉 愛媛県東温市南方2131番地1 パナソニック四国エレクトロニクス株式会社内 審査官 富永 昌彦</p>
---	---

最終頁に続く

(54) 【発明の名称】 超音波プローブ、充電器、超音波診断装置及び超音波診断システム

(57) 【特許請求の範囲】

【請求項1】

再充電可能なバッテリーと、
 前記バッテリーを動作電源として、超音波を送受波する振動子部と、
 前記バッテリーを動作電源として、前記振動子部の送受波に関する信号を無線で超音波診断装置と通信する通信部と、
 前記バッテリーが前記超音波診断装置から分離された外部の電源と接続された充電器に接続されていることを検出する検出部と、
 前記バッテリーが前記充電器に接続されていることが前記検出部によって検出されたとき、前記振動子部による超音波の送受波動作を停止させ、超音波プローブを前記充電器に接続した状態で使用する場合、超音波の送信及び受信動作の停止を解除することが可能な制御手段とを、
 備えた超音波プローブ。

【請求項2】

前記通信部は、前記検出部の検出信号を前記超音波診断装置に向けて無線で送信する、請求項1に記載の超音波プローブ。

【請求項3】

再充電可能なバッテリーを動作電源として、超音波の送受波動作をする振動子部及び前記振動子部の送受波に関する信号を無線で超音波診断装置と通信する通信部を備えた超音波プローブの前記バッテリーを充電する充電器であって、

前記バッテリーを充電するように前記超音波プローブが前記充電器に接続されていることを検出する検出部と、

前記検出部によって前記超音波プローブが接続されていることが検出されたとき、前記振動子部による超音波の送受波動作を停止させ、超音波プローブを前記充電器に接続した状態で使用する場合、超音波の送信及び受信動作の停止を解除することが可能な制御手段とを、

備え、前記超音波診断装置から分離された外部の電源により前記バッテリーを充電する構成とした充電器。

【請求項 4】

前記検出部の検出信号を前記超音波診断装置に伝達する信号伝達部を備えた、請求項 3 に記載の充電器。

【発明の詳細な説明】

【技術分野】

【0001】

本発明は、再充電可能なバッテリーを用いたコードレスの超音波プローブ、この超音波プローブを充電する充電器、複数の超音波プローブを切り換えて使用する超音波診断装置及びこれらを含む超音波診断システムに関する。

【背景技術】

【0002】

超音波診断では、診断対象の内部に超音波を送波し、そのエコー信号を受信することによって、診断対象の断層像を初めとする各種の診断情報を取得する。超音波の送受波は超音波プローブを通じて行われるが、従来の超音波プローブは超音波診断装置（本明細書では超音波診断装置本体を超音波診断装置と称し、超音波プローブと超音波診断装置本体を含めたものを超音波診断システムと称する）とケーブルで接続する構成のものであった。

【0003】

超音波診断を行うとき、患者はベッドに横たわっていたり、椅子に座っていたりするなど、様々な態様があり、このうち、ベッドに横たわっている場合であっても、体位や診断部位によって様々な状態で患者にプローブを当てて診断を行うことになる。その際、ケーブルの引回しに煩雑さを覚える操作者は少なくなく、ケーブルの軽さや柔らかさといった引回しの容易さが、超音波プローブの特徴の1つともなっている。

【0004】

下記の特許文献 1 には、この煩雑さを解消するために、二次電池を動作電源として動作する超音波送受信手段を内蔵するコードレス超音波プローブを用いた超音波診断システムが記載されている。この超音波診断システムによれば、従来のケーブル引回しの煩わしさを感じることなく超音波プローブの操作が可能となる。

【0005】

また、今日の超音波による診断領域は多岐に渡り、各診断領域に合わせて複数のプローブを切り換えて使用するものも出現している。このような超音波診断システムでは、使用するプローブを選択する場合に、操作者が超音波診断装置の操作パネルに設けられている切り換えスイッチを操作する必要があった。そのため、操作者は使用するプローブと対応する切り換えスイッチとの関係を記憶する必要があり、その場合、間違った切り換えスイッチを操作する可能性もあった。

【0006】

下記の特許文献 2 には、超音波診断装置に接続されている複数のプローブのうち、プローブホルダへの保持をセンサで識別し、保持されていないプローブに対してのみ、超音波の送受波を可能とする制御部を備えた超音波診断システムが記載されている。この超音波診断システムによれば、操作者が使用するプローブを超音波診断装置に設けられたプローブホルダから取り出すことにより、取り出されたプローブが自動的に使用可能状態に切り換わるので、操作性が向上し、操作者の負担も軽減される。

【特許文献 1】特開 2003 - 10177 号公報（要約）

10

20

30

40

50

【特許文献2】特開2000-107176号公報(要約)

【発明の開示】

【発明が解決しようとする課題】

【0007】

しかしながら、特許文献1に記載のコードレス超音波プローブにおいては、二次電池を電源として動作することから、超音波プローブが充電されていなければこの超音波プローブを使用することはできない。そのため、超音波プローブを診断に使用していないときに充電器に接続されていることが想定されるが、その際、超音波の送波を行ったままの充電では単位時間あたりの充電量が、超音波の送波に要するエネルギー分消費されるため、短時間に効率よく充電できないという問題があった。

10

【0008】

また特許文献2に記載されたように、使用するプローブを超音波診断装置に設けられたプローブ保持手段から取り出すことにより、取り出されたプローブが自動的に使用可能状態に切り換わる超音波診断システムにおいては、超音波診断装置に設けられたプローブ保持手段にプローブが保持されているか否かを外部から識別する手段を別途に設ける必要が生じてしまう。

【0009】

本発明は、上述した従来技術の問題点を解決するためになされたもので、その目的は、充電器に接続された超音波プローブを短時間で効率よく充電することができる超音波プローブ、充電器、超音波診断装置及び超音波診断システムを提供することにある。

20

本発明の他の目的は、超音波プローブが充電中か否かを操作者が意識することなく、超音波診断を開始することができ、これによって、操作性の向上を図ることができ、かつ、操作者の負担を軽減することができる超音波診断装置及び超音波診断システムを提供することにある。

【課題を解決するための手段】

【0010】

上記の目的を達成するために、再充電可能なバッテリーと、
前記バッテリーを動作電源として、超音波を送受波する振動子部と、
前記バッテリーを動作電源として、前記振動子部の送受波に関する信号を無線で超音波診断装置と通信する通信部と、

30

前記バッテリーが前記超音波診断装置から分離された外部の電源と接続された充電器に接続されていることを検出する検出部と、

前記バッテリーが前記充電器に接続されていることが前記検出部によって検出されたとき、前記振動子部による超音波の送受波動作を停止させ、超音波プローブを前記充電器に接続した状態で使用する場合、超音波の送信及び受信動作の停止を解除することが可能な制御手段とを、

備えた超音波プローブが提供される。

この構成により、超音波プローブが充電器に接続されたとき、超音波の送受波動作が自動的に停止されるので、超音波の送波に要するエネルギー分消費が抑えられることで、単位時間あたりの充電量が増加し、その超音波プローブを短時間で効率よく充電することができる。

40

【0011】

また、本発明によれば、再充電可能なバッテリーを動作電源として、超音波の送受波動作をする振動子部及び前記振動子部の送受波に関する信号を無線で超音波診断装置と通信する通信部を備えた超音波プローブの前記バッテリーを充電する充電器であって、

前記バッテリーを充電するように前記超音波プローブが前記充電器に接続されていることを検出する検出部と、

前記検出部によって前記超音波プローブが接続されていることが検出されたとき、前記振動子部による超音波の送受波動作を停止させ、超音波プローブを前記充電器に接続した状態で使用する場合、超音波の送信及び受信動作の停止を解除することが可能な制御手段

50

とを、

備え、前記超音波診断装置から分離された外部の電源により前記バッテリーを充電する構成とした充電器が提供される。

この構成により、超音波プローブが充電器に接続されたとき、超音波の送受波動作が自動的に停止されるので、その超音波プローブを短時間で効率よく充電することができる。

【発明の効果】

【0015】

本発明に係る超音波プローブ及び充電器によれば、超音波プローブが充電器に接続されたとき、超音波の送受波動作が自動的に停止されるか、又は振動子部の送受波に関する信号の通信を外部から遮断することができるため、充電器に接続された超音波プローブを短時間で効率よく充電することができる。

10

また、本発明に係る超音波診断装置及び超音波診断システムによれば、操作者が診断に使用する超音波プローブを充電器から取り外したとき、その超音波プローブだけが超音波の送受波を行い、充電器に接続されたままの超音波プローブは超音波の送受波を行わないため、充電器に接続された超音波プローブを短時間で効率よく充電することができる。また、操作者が診断に使用する超音波プローブを充電器から取り外したとき、その超音波プローブが自動的に使用可能な状態に切り換えられるので、操作者は超音波プローブと切り換えスイッチとの関係を記憶しておく必要がなくなるとともに、切り換えスイッチを間違えて操作するおそれもなくなるため、操作性の向上を図ることができ、かつ、操作者の負担を軽減することができる。

20

【発明を実施するための最良の形態】

【0016】

以下、本発明を図面に示す好適な実施の形態に基づいて詳細に説明する。

<第1の実施の形態>

図1は本発明に係る超音波診断システムの第1の実施の形態の概略構成を示すブロック図である。図1において、超音波診断装置11には、超音波送受波用のワイヤレスの超音波プローブ1a、1b、1c（ここでは3種類を示したが、4種類以上であってもよい）が必須の要件として設けられている（以下、超音波プローブ1a、1b、1cをそれぞれ超音波プローブA、B、Cとも称する）。超音波プローブ1a、1b、1cは、それぞれ再充電可能なバッテリー（図示せず）を動作電源として、超音波の送受波動作をする振動子部（図示せず）及び振動子部の送受波に関する信号を無線で外部と通信する通信部1ax、1bx、1cxを備えている。これらの超音波プローブ1a、1b、1cは、通常、充電器1aC、1bC、1cC（ここでは3種類が示したが、4種類以上であってもよい）に接続されている。充電器1aC、1bC、1cCは、電源ケーブル1qを介して、医療用コンセントなどの電源供給部12に接続されている。また、充電器1aC、1bC、1cCはそれぞれ超音波プローブ1a、1b、1cが接続されていることを検出する検出部（図示せず）を有し、この検出部検出信号が、信号伝達部としての通信ケーブル1pを介して、超音波診断装置11に伝送されるように構成されている。

30

【0017】

超音波診断装置11は、装置全体を制御する制御部111と、この制御部111の制御の下で、超音波プローブ1a、1b、1cにおける超音波の送波に関する信号を生成するとともに、超音波プローブ1a、1b、1cにおける超音波の受波に関する信号に基づいて診断情報を生成する送受波回路112と、この送受波回路112で生成された診断情報を基にして各種画像系の処理を施して、モニタ114に表示させるDSC（デジタル・スキャン・コンバータ）回路113と、超音波プローブ1a、1b、1cのうち、いずれか1つを選択し、選択された1つの超音波プローブが、通信部116を介して、送受波回路112との間で、超音波の送受波に関する信号を通信するように切り換え接続するプローブ切り換え回路115と、電源供給部12から電力の供給を受けて、装置全体に動作電力を供給するとともに、通信ケーブル1pを介して伝送された充電器1aC、1bC、1cCに対する超音波プローブ1a、1b、1cの接続検出信号を制御部111に加える電源

40

50

部 1 1 7 とを備えている。

【 0 0 1 8 】

上記のように構成された第 1 の実施の形態の動作について、超音波プローブを使用しない場合と、使用する場合とに分けて以下に説明する。

< 超音波プローブを使用しない場合 >

通常、超音波プローブ 1 a、1 b、1 c を使用しないとき、これらの超音波プローブ 1 a、1 b、1 c は充電器 1 a C、1 b C、1 c C にそれぞれ接続されている。これによって、充電器 1 a C、1 b C、1 c C は電源供給部 1 2 から電力の供給を受けて超音波プローブ 1 a、1 b、1 c のバッテリーを充電する。また、充電器 1 a C、1 b C、1 c C に超音波プローブ 1 a、1 b、1 c が接続されたことが検出器（図示せず）によって検出され、その検出信号が通信ケーブル 1 p を介して（ケーブル以外の手段でもよい）、超音波診断装置 1 1 に伝送されると、その検出信号は、電源部 1 1 7 を介して、制御部 1 1 1 に伝えられる。制御部 1 1 1 は各超音波プローブ 1 a、1 b、1 c が充電器 1 a C、1 b C、1 c C に接続されていることを認識する識別手段を有している。そこで、超音波プローブ 1 a、1 b、1 c のすべてが充電器 1 a C、1 b C、1 c C にそれぞれ接続されていることを認識した場合には、送受波回路 1 1 2 による超音波の送波に関する信号の生成や、診断情報の生成を停止させるとともに、超音波プローブ 1 a、1 b、1 c のすべてに対して通信が遮断されるようにプローブ切り換え回路 1 1 5 を制御する。これにより、超音波プローブ 1 a、1 b、1 c のいずれからも超音波が送波されないようになり、各超音波プローブ 1 a、1 b、1 c に対して、充電のみが行われることになる。

【 0 0 1 9 】

その結果、充電器 1 a C、1 b C、1 c C にそれぞれ接続されている超音波プローブ 1 a、1 b、1 c は短時間で効率よく充電されるとともに、振動子部に電圧が印加されることがなくなるので、超音波プローブの性能を劣化させたり、寿命を縮めたりする不都合が防止され、さらに、無駄なエネルギーの消耗が抑制される。

【 0 0 2 0 】

< 超音波プローブを使用する場合 >

充電器 1 a C、1 b C、1 c C に接続されているプローブ 1 a、1 b、1 c のうちのどれか 1 つを使用しようとするとき、使用するプローブを充電器 1 a C、1 b C、1 c C から取外すことになる。そこで、例えばプローブ 1 a を使用するものとするれば、使用者はプローブ 1 a を充電器 1 a C から取外すので、その検出信号が充電器 1 a C から、電源部 1 1 7 を介して、制御部 1 1 1 へ送られる。これにより、制御部 1 1 1 は超音波プローブ 1 a が使用状態になったものと判断して、送受波回路 1 1 2 を動作させるとともに、超音波プローブ 1 a と通信するようにプローブ切り換え回路 1 1 5 を制御する。これにより、超音波診断装置 1 1 の通信部 1 1 6 と超音波プローブ 1 a の通信部 1 a x とで無線による通信が行われ、超音波の送波に関する信号が超音波診断装置 1 1 から超音波プローブ 1 a に伝送され、超音波の受波に関する信号が超音波プローブ 1 a から超音波診断装置 1 1 に伝送される。このとき、超音波プローブ 1 a は超音波の送波に関する信号に基づいて超音波を送受波し、送受波回路 1 1 2 は超音波の受波に関する信号に基づいて診断情報を生成する。D S C 回路 1 1 3 は送受波回路 1 1 2 で生成された診断情報を基にして各種画像系の処理を施して、モニタ 1 1 4 に表示させる。

【 0 0 2 1 】

図 3 は制御部 1 1 1 のプローブ切り換え手順の一例を示したフローチャートである。以下、このフローチャートに従って制御部 1 1 1 の動作を説明する。ここで、超音波診断装置 1 1 の制御部 1 1 1 には超音波プローブ A、超音波プローブ B、超音波プローブ C が認識されており、充電器 1 a C に接続されていた超音波プローブ A が取り外されたものとする。まず、ステップ S 3 1 で超音波プローブ A が充電器 1 a C から取り外されたか否かを判断する。ここで、取り外されたと判断した場合には、ステップ S 3 2 で超音波プローブ A 以外の超音波プローブが超音波を送受波しているか否かを判断する。このとき、超音波プローブ A 以外の超音波プローブが超音波を送受波していなければ、ステップ S 3 5 で超

10

20

30

40

50

音波プローブAが超音波を送受波するように制御する。一方、ステップS32で、超音波プローブA以外の超音波プローブが超音波を送受波していたと判断した場合には、ステップS33で超音波プローブA以外の超音波プローブが診断のために使用中か否かを、超音波画像の変化などにより判断する。ここで、超音波プローブA以外の超音波プローブは使用中ではないと判断した場合には、ステップS34で超音波プローブA以外の超音波プローブの超音波の送受波を停止し、さらに、ステップS35で超音波プローブAの超音波の送受波を可能として、ステップS31の処理に戻る。このようにステップS31～S35の処理を繰り返す過程で、例えばステップS33で超音波プローブAが診断のために使用中であると判断した場合には、当初の超音波プローブAが取り外されたとの判断は誤動作であるとして、超音波の送受波状況を変更しないものとする。

10

【0022】

以上、超音波プローブAが充電器1aCから取り外された場合のプローブ切り換え手順について説明したが、これ以外の超音波プローブB、Cがそれぞれ充電器1bC、1cCから取り外された場合には、図3に図示した同様な手順にて切り換え動作が行われる。なお、ここに示した超音波プローブの切り換え手順は一例であり、本発明の超音波プローブの切り換え手順を明確に規定するものではない。

【0023】

また、第1の実施の形態において、超音波プローブ1a、1b、1cがそれぞれ充電器1aC、1bC、1cCに接続されたことを検出する図示省略の検出器としては、公知の種々のものを採用し得ることは言うまでもない。例えば、ICタグのような磁気的なものや、あるいはバーコードや赤外線センサのように光学的に読み取って識別するものでもよい。さらに、超音波プローブ1a、1b、1cを充電器1aC、1bC、1cCに接続したときに作動する機械的なスイッチによる検出、あるいは超音波プローブ1a、1b、1cに設けた端子と充電器1aC、1bC、1cCに設けた端子との電気的な接触による識別でもよい。

20

【0024】

また、第1の実施の形態では、超音波プローブ1a、1b、1cがそれぞれ充電器1aC、1bC、1cCに接続されたことを検出する図示省略の検出器を充電器1aC、1bC、1cC側に設け、その検出信号を、通信ケーブル1pを介して、超音波診断装置11に伝送するように構成したが、超音波プローブ1a、1b、1cがそれぞれ充電器1aC、1bC、1cCに接続されたことを検出する検出器を超音波プローブ1a、1b、1c側に設けても、あるいは超音波プローブ1a、1b、1c側と充電器1aC、1bC、1cCの両方に設けてもよい。ただし、検出器を超音波プローブ1a、1b、1c側に設ける場合には、接続状態の検出信号を、無線による超音波プローブの特性を用いて、無線で伝送することが好適である。また、検出器を充電器1aC、1bC、1cC側に設ける場合でも、検出信号を無線で伝送してもよい。

30

【0025】

また、上述した第1の実施の形態では、充電器1aC、1bC、1cCにそれぞれ超音波プローブ1a、1b、1cが接続されていた場合、超音波診断装置11の制御部111がプローブ切り換え回路115を制御することによって、超音波プローブ1a、1b、1cの各振動子部による超音波の送受波動作を停止させたが、超音波プローブ1a、1b、1cがそれぞれバッテリーを充電する充電器1aC、1bC、1cCに接続されたことを検出する検出器を備えている場合、超音波プローブ1a、1b、1c自体に振動子部による超音波の送受波動作を停止させる制御手段を設けることもできる。また、充電器1aC、1bC、1cC側がそれぞれ超音波プローブ1a、1b、1cの接続を検出する検出器を備えている場合も同様に、充電器1aC、1bC、1cCに振動子部による超音波の送受波動作を停止させる制御手段を設けることもできる。これによって、充電中の超音波プローブが超音波を送受波することを確実に防止することができる。

40

【0026】

<第2の実施の形態>

50

図2は本発明に係る超音波診断システムの第2の実施の形態の概略構成を示す斜視図であり、図1に示した超音波診断装置11に対して、4個のワイヤレスの超音波プローブ2aが必須の要素として設けられ、これらの超音波プローブ2aが互いに構成の異なる充電器2aC、2bC、2cC、2dCに接続される場合を例示している。そこで、各充電器2aC、2bC、2cC、2dCについて説明する。

【0027】

充電器2aCは、超音波診断装置11に一体的に装着されたものを示し、例えば、プローブホルダに充電器の機能を付加したようなものが考えられる。充電器2bCは、超音波診断装置11の電源部117(図1参照)にケーブルなどを用いて接続するものを示している。この構成により、充電器2bCを超音波診断装置11の近傍に配置する必要性がなくなり、例えば、充電器2bCを被検体(患者)の近くに置いて使用することが可能となる。充電器2cCは、電源の供給を外部の電源供給部12(医療用コンセントなど)から行うことを示している。この構成により、超音波診断装置11が超音波プローブ2aに対して電源を供給するという制約が無くなるため、電源の容量に関して供給不足になる心配が無くなる。また、超音波プローブ2aにおいては電源供給部12が存在するところであれば充電可能であるので、充電器2cCを超音波診断装置11の近傍に配置する必要性が無くなるとともに、超音波診断装置11の電源がオフ時であっても超音波プローブ2aのバッテリーを充電することができるという利便性もある。充電器2dCは、携帯型の充電器としたものを示している。これにより、超音波プローブ2aのバッテリーに対する充電をいつでもどこでも行えるようになり、緊急の場合や医療用コンセントなどの電源供給部12が無い環境でも、超音波プローブ2aのバッテリーの充電が可能となる。

【0028】

図4(a)~(d)は上記の各実施の形態における充電器の形状例を示した図である。このうち、図4(a)に示した充電器41は、例えば携帯電話の卓上ホルダのようなものを示しており、これに超音波プローブを接続する。図4(b)に示した充電器42は、例えば携帯電話やその他電気機器の充電に用いられる接続コネクタのようなものを示しており、この接続コネクタを超音波プローブに接続する。図4(c)に示した充電器43及び図4(d)に示した充電器44は、例えばプローブホルダに充電器の機能を付加したものである。なお、ここに示した充電器の形状例は、一例を示したものであり、本発明の充電器の形状を明確に規定するものではない。

【0029】

次に、本発明の第2の実施の形態の1つの充電器により、充電を行いながら診断を行う例を図5を用いて説明する。充電可能な電池を電源として動作するコードレス超音波プローブにおいては充電が行われていなければ超音波プローブを使用することはできない。そのため、超音波プローブを診断に使用していない時には充電器に接続されていることが想定されるが、充電器への接続を忘れてしまうということも想定出来る。緊急に超音波診断装置を使用したい時に、バッテリーの充電を待っていたのでは大変不便である。そこで、図5に示す通り、充電器に接続したままの超音波プローブ51を用いて、超音波の送受波動作の停止を解除することにより、被検者52の超音波診断を行うことを可能にしてもよい。その際、被検者52への安全性を考慮して外部の電源供給部12(医療用コンセント等)とプローブ21との間では絶縁トランス等を用いてフローティングする必要があることは言うまでもない。

【0030】

図6(a)、(b)は上記の実施の形態における超音波プローブの充電状態を表示する充電状態表示器の概略構成図である。このうち、図5(a)に示した充電状態表示器61は、満充電状態(Fill)、充電中(Charge)、無充電状態(Empty)にそれぞれ対応させて色を変えたLEDを配置したものであり、図5(b)に示した充電状態表示器62は、無充電状態(Empty)から満充電状態(Fill)まで、順に横幅の異なる複数の発光手段を配置したものである。これらの充電状態表示器61又は62は超音波プローブ自体に設けても、あるいは充電器に設けてもよい。これにより、超音波プローブの充電状態が一目で

10

20

30

40

50

分かるので、充電することを忘れてしまうことの防止にもなる。なお、ここに示した表示器の形状は、一例を示したものであり、本発明の表示器の形状を明確に規定するものではない。

【0031】

<第3の実施の形態>

図7は本発明に係る超音波診断システムの第3の実施の形態の概略構成を示す斜視図であり、例えば、ノートパソコンのような携帯型超音波診断装置71を用いる。図7に示した携帯型超音波診断装置71は、その形状が小さいため、従来のプローブコネクタを装着する場所を確保することが難しく、またバッテリーの大きさにも制限がある。そのため、携帯型超音波診断装置71と組み合わせられる超音波プローブとしては、充電式のバッテリーを内蔵しているワイヤレスの超音波プローブ2aの開発が求められる。この携帯型超音波診断装置71とワイヤレスの超音波プローブ2aの普及により、病院などの内外を問わず、超音波診断の利用領域はますます広がることとなる。この第3の実施の形態はそのような場面の使用を考えたときにも大変に有効である。

10

【0032】

図8は超音波プローブの充電方法の一例を説明するための説明図である。図5を用いて説明したように、充電器により超音波プローブの充電を行いながら診断を行う場合、被検者と外部の電源供給部（医療用コンセントなど）の間では絶縁トランスなどを用いて、患者側を電源供給側からフローティングする必要がある。図8はその構成例を示したもので、患者側であるプローブ側バッテリー81と電源側充電器82の間は、互いに絶縁された絶縁トランス83を用いて電力を給電することが望ましい。この構成によって、安全性が高められる。

20

【産業上の利用可能性】

【0033】

本発明に係る超音波プローブ及び充電器によれば、使用しない時は超音波の送波を停止させるのでプローブの性能の劣化や寿命を早めることが防止されるとともに、無駄なエネルギーの消費を抑制して省エネルギー化に寄与することができるので、超音波システムの構築に有用である。

また、本発明に係る超音波診断装置及び超音波診断システムによれば、使用者が複数のプローブの中から診断目的に応じたプローブを選択する際に、使用するプローブを充電器から取外すことにより、取外したプローブが自動的に使用可能な状態に切り換わるので、使用者としてはプローブと切り換えスイッチの対応関係を記憶しておく必要がなくなるとともに、間違った切り換えスイッチを操作するような恐れもなくなるため、操作性が極めて向上し、使用者の負担も軽減する超音波診断システムに有用である。

30

【図面の簡単な説明】

【0034】

【図1】本発明に係る超音波診断システムの第1の実施の形態の概略構成を示すブロック図

【図2】本発明に係る超音波診断システムの第2の実施の形態の概略構成を示す斜視図

【図3】本発明の第1の実施の形態における制御部のプローブ切り換え手順の一例を示したフローチャート

40

【図4】本発明の第1及び第2の実施の形態における充電器の形状例を示した図

【図5】本発明の第2の実施の形態の1つの充電器により、充電を行いながら診断を行う例を示した図

【図6】本発明の第1及び第2の実施の形態における超音波プローブの充電状態を表示する表示器の概略構成図

【図7】本発明に係る超音波診断システムの第3の実施の形態の概略構成を示す斜視図

【図8】本発明の第2の実施の形態における超音波プローブの充電方法の一例を説明するための説明図

【符号の説明】

50

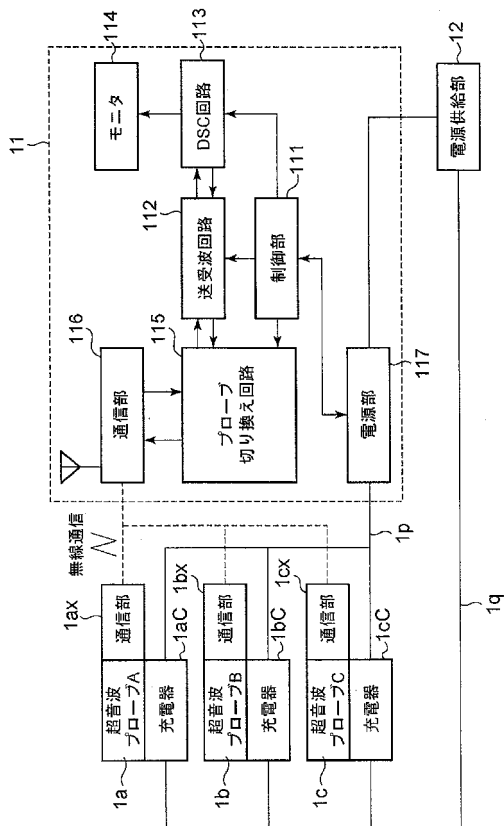
【0035】

- 1 a、1 b、1 c、2 a、5 1 超音波プローブ
- 1 a C、1 b C、1 c C、2 a C、2 b C、2 c C、2 d C、4 1 ~ 4 4 充電器
- 1 a x ~ 1 c x 通信部
- 1 p 通信ケーブル
- 1 q 電源ケーブル
- 1 1 超音波診断装置
- 1 2 電源供給部
- 5 2 被検者
- 6 1、6 2 充電状態表示器
- 7 1 携帯型超音波診断装置
- 8 1 プローブ側バッテリー
- 8 2 電源側充電器
- 8 3 絶縁トランス
- 1 1 1 制御部
- 1 1 2 送受信回路
- 1 1 3 D S C回路
- 1 1 4 モニタ
- 1 1 5 プローブ切り換え回路
- 1 1 6 通信部
- 1 1 7 電源部

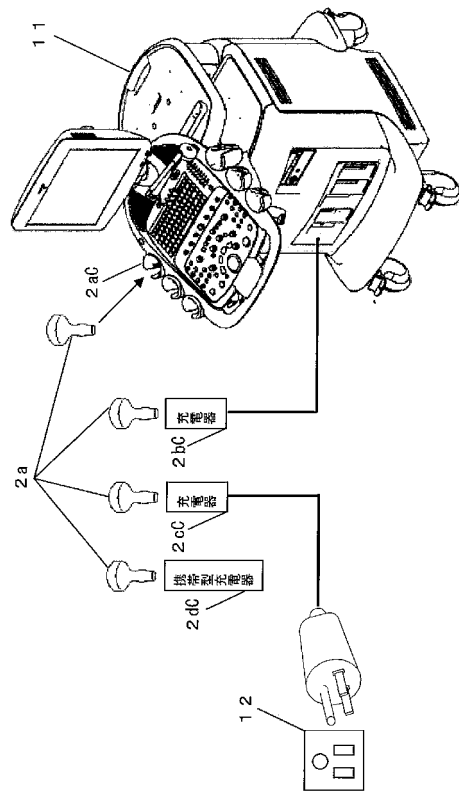
10

20

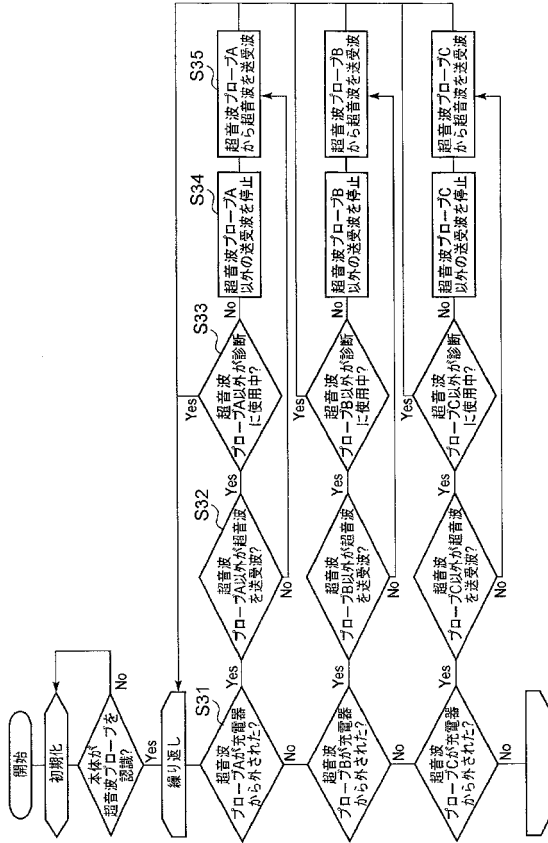
【図1】



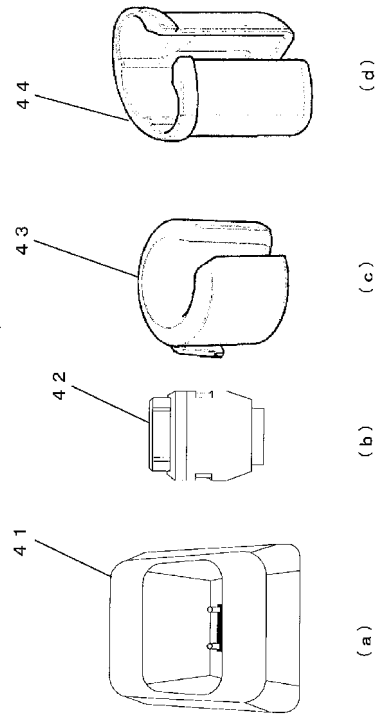
【図2】



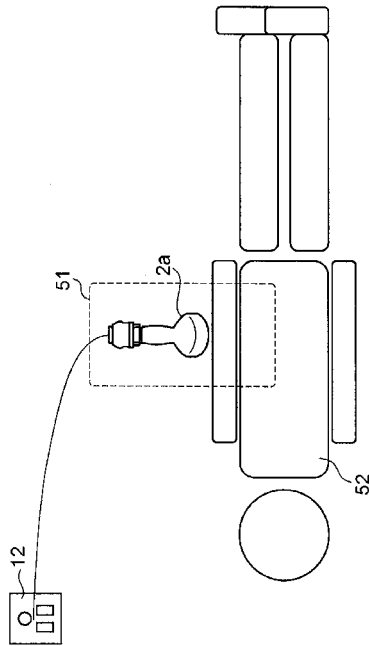
【 図 3 】



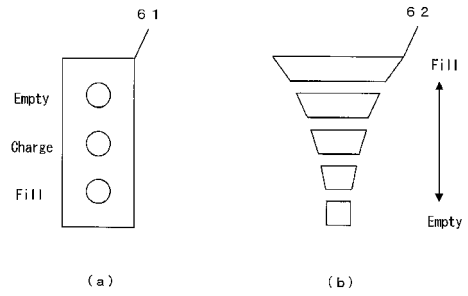
【 図 4 】



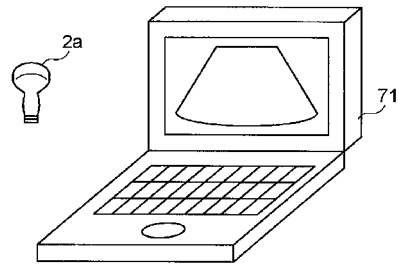
【 図 5 】



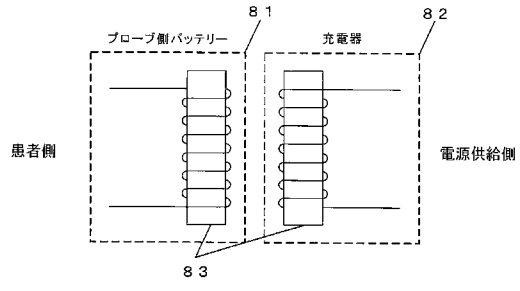
【 図 6 】



【 図 7 】



【図8】



フロントページの続き

- (56)参考文献 実開平02 - 082314 (JP, U)
特開2005 - 192868 (JP, A)
特開2000 - 107176 (JP, A)
特開2003 - 010177 (JP, A)
特開平05 - 253225 (JP, A)

- (58)調査した分野(Int.Cl., DB名)
A61B 8/00