



(12) 实用新型专利

(10) 授权公告号 CN 214320351 U

(45) 授权公告日 2021. 10. 01

(21) 申请号 202022696012.6

(22) 申请日 2020.11.20

(73) 专利权人 梁鹏

地址 510510 广东省广州市天河区软件路  
17号

(72) 发明人 刘泉和

(74) 专利代理机构 广东有知猫知识产权代理有  
限公司 44681

代理人 李志海

(51) Int. Cl.

B02C 13/20 (2006.01)

B02C 13/30 (2006.01)

B02C 23/12 (2006.01)

B02C 13/286 (2006.01)

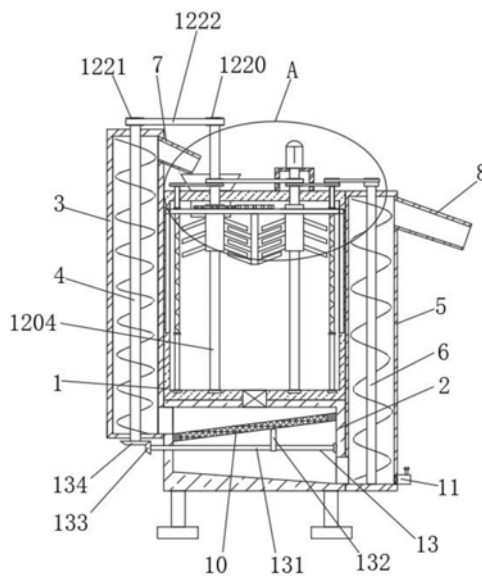
权利要求书2页 说明书4页 附图2页

(54) 实用新型名称

一种有机肥料发酵用的原料破碎输送装置

(57) 摘要

本实用新型属于原料破碎输送装置技术领域,尤其是一种有机肥料发酵用的原料破碎输送装置,针对目前在进行有机肥料发酵工作时,一般会对原料进行预先破碎,然而对原料的破碎效果并不好,效率低,破碎的原料不均匀,不便于进行投入后期的发酵工作使用的问题。现提出如下方案,其包括破碎箱,所述破碎箱的底部固定有底箱,破碎箱与底箱之间连接有出料口,出料口上安装有电磁阀,破碎箱的左侧壁固定有送料箱一。本实用新型通过往复升降式破碎机构,能够在电机启动后,且通过多个部件的联动配合作用下,实现活动板的往复升降运动,且同时还通过破碎桨一以及破碎桨二的配合转动,则可实现对剩饭的往复升降式混合破碎,使得破碎效果好。



1. 一种有机肥料发酵用的原料破碎输送装置,包括破碎箱(1),其特征在于,所述破碎箱(1)的底部固定有底箱(2),破碎箱(1)与底箱(2)之间连接有出料口,出料口上安装有电磁阀,破碎箱(1)的左侧壁固定有送料箱一(3),送料箱一(3)的内壁转动连接有螺旋送料浆一(4),破碎箱(1)的右侧壁固定有送料箱二(5),送料箱二(5)的内壁转动连接有螺旋送料浆二(6),送料箱一(3)的侧壁固定有排料通道一(7),送料箱二(5)的侧壁固定有排料通道二(8),破碎箱(1)的顶部固定有入料口(9),底箱(2)的内壁固定有倾斜式的筛网(10),送料箱二(5)的侧壁安装有排液口(11),排液口(11)上安装有手动阀门,送螺旋送料浆二(6)、螺旋送料浆一(4)与破碎箱(1)之间连接有往复升降式破碎机构(12),底箱(2)上安装有振筛机构(13),底箱(2)的左侧壁与送料箱一(3)之间连接有入料通道一,底箱(2)的右侧壁与送料箱二(5)之间连接有入料通道二。

2. 根据权利要求1所述的一种有机肥料发酵用的原料破碎输送装置,其特征在于,所述往复升降式破碎机构(12)包括滑动连接在破碎箱(1)内壁的活动板(1201),活动板(1201)的内部转动连接有两个相对称的花键套(1202),花键套(1202)的两侧外部均等距固接有破碎浆一(1203),花键套(1202)的内部均滑动连接有花键轴(1204),花键轴(1204)均转动连接在破碎箱(1)内。

3. 根据权利要求2所述的一种有机肥料发酵用的原料破碎输送装置,其特征在于,所述花键轴(1204)的顶端均延伸至破碎箱(1)的顶部并固接有皮带轮一(1205),左端的花键套(1202)的外侧固接有齿轮一(1206),齿轮一(1206)的一侧啮合连接有齿轮二(1207),齿轮二(1207)的安装轴孔内固接有转轴(1208),转轴(1208)转动连接在活动板(1201)的内部,转轴(1208)的两侧壁均等距固接有破碎浆二。

4. 根据权利要求2所述的一种有机肥料发酵用的原料破碎输送装置,其特征在于,所述活动板(1201)的内部均螺纹连接有两个相对称的往复丝杆(1209),往复丝杆(1209)的顶端均固接有连接轴一(1210),连接轴一(1210)的顶端均转动连接在破碎箱(1)的内顶壁上,往复丝杆(1209)的底端均固定有连接轴二,连接轴二的底端均转动连接在破碎箱(1)的内底面上,左端的连接轴一(1210)的顶端延伸至破碎箱(1)的顶部并固接有皮带轮二(1211),破碎箱(1)的顶部固定有n型支架(1212),n型支架(1212)的顶部固定有电机(1213),电机(1213)的输出轴贯穿n型支架(1212)并与右端的花键轴(1204)延伸部相连。

5. 根据权利要求3所述的一种有机肥料发酵用的原料破碎输送装置,其特征在于,两个所述皮带轮一(1205)之间传动连接有传动带一(1214),右端的连接轴一(1210)的顶端延伸至破碎箱(1)的顶部并固接有皮带轮三(1215),螺旋送料浆二(6)的顶端延伸至送料箱二(5)的顶部并固接有皮带轮四(1216),皮带轮四(1216)与皮带轮三(1215)之间传动连接有传动带二(1217),皮带轮二(1211)与左端的皮带轮一(1205)之间传动连接有传动带三(1218),右端的皮带轮一(1205)与皮带轮三(1215)之间传动连接有传动带四(1219),左端的花键轴(1204)的延伸部固接有皮带轮五(1220),螺旋送料浆一(4)的顶端延伸至送料箱一(3)的顶部并固接有皮带轮六(1221),皮带轮六(1221)与皮带轮五(1220)之间传动连接有传动带五(1222)。

6. 根据权利要求1所述的一种有机肥料发酵用的原料破碎输送装置,其特征在于,所述振筛机构(13)包括转动连接在底箱(2)内壁的传动轴(131),传动轴(131)的外侧固接有敲击杆(132),传动轴(131)的一端延伸至底箱(2)的外侧并固接有锥齿一(133),锥齿一(133)

的一侧啮合连接有锥齿二(134),锥齿二(134)与螺旋送料桨一(4)的底端延伸部相连。

## 一种有机肥料发酵用的原料破碎输送装置

### 技术领域

[0001] 本实用新型涉及破碎输送装置技术领域,尤其涉及一种有机肥料发酵用的原料破碎输送装置。

### 背景技术

[0002] 有机肥料是指含有有机物质,既能为农作物提供多种无机养分和有机养分,又能培肥改良土壤的一类肥,例如我们生活中平时吃饭所剩的剩饭都可以再次加工成有机肥料。

[0003] 目前在进行有机肥料发酵工作时,一般会对原料进行预先破碎,然而在破碎过程中,对原料的破碎效果并不好,效率低,破碎的原料不均匀,不便于进行投入后期的发酵工作使用,为此我们设计出了一种有机肥料发酵用的原料破碎输送装置。

### 实用新型内容

[0004] 本实用新型提出的一种有机肥料发酵用的原料破碎输送装置,解决了目前在进行有机肥料发酵工作时,一般会对原料进行预先破碎,然而对原料的破碎效果并不好,效率低,破碎的原料不均匀,不便于进行投入后期的发酵工作使用的问题。

[0005] 为了实现上述目的,本实用新型采用了如下技术方案:

[0006] 一种有机肥料发酵用的原料破碎输送装置,包括破碎箱,所述破碎箱的底部固定有底箱,破碎箱与底箱之间连接有出料口,出料口上安装有电磁阀,破碎箱的左侧壁固定有送料箱一,送料箱一的内壁转动连接有螺旋送料桨一,破碎箱的右侧壁固定有送料箱二,送料箱二的内壁转动连接有螺旋送料桨二,送料箱一的侧壁固定有排料通道一,送料箱二的侧壁固定有排料通道二,破碎箱的顶部固定有入料口,底箱的内壁固定有倾斜式的筛网,送料箱二的侧壁安装有排液口,排液口上安装有手动阀门,送螺旋送料桨二、螺旋送料桨一与破碎箱之间连接有往复升降式破碎机构,底箱上安装有振筛机构,底箱的左侧壁与送料箱一之间连接有入料通道一,底箱的右侧壁与送料箱二之间连接有入料通道二。

[0007] 优选的,所述往复升降式破碎机构包括滑动连接在破碎箱内壁的活动板,活动板的内部转动连接有两个相对称的花键套,花键套的两侧外部均等距固接有破碎桨一,花键套的内部均滑动连接有花键轴,花键轴均转动连接在破碎箱内。

[0008] 优选的,所述花键轴的顶端均延伸至破碎箱的顶部并固接有皮带轮一,左端的花键套的外侧固接有齿轮一,齿轮一的一侧啮合连接有齿轮二,齿轮二的安装轴孔内固接有转轴,转轴转动连接在活动板的内部,转轴的两侧壁均等距固接有破碎桨二。

[0009] 优选的,所述活动板的内部均螺纹连接有两个相对称的往复丝杆,往复丝杆的顶端均固接有连接轴一,连接轴一的顶端均转动连接在破碎箱的内顶壁上,往复丝杆的底端均固定有连接轴二,连接轴二的底端均转动连接在破碎箱的内底面上,左端的连接轴一的顶端延伸至破碎箱的顶部并固接有皮带轮二,破碎箱的顶部固定有n型支架,n型支架的顶部固定有电机,电机的输出轴贯穿n型支架并与右端的花键轴延伸部相连。

[0010] 优选的,两个所述皮带轮一之间传动连接有传动带一,右端的连接轴一的顶端延伸至破碎箱的顶部并固接有皮带轮三,螺旋送料浆二的顶端延伸至送料箱二的顶部并固接有皮带轮四,皮带轮四与皮带轮三之间传动连接有传动带二,皮带轮二与左端的皮带轮一之间传动连接有传动带三,右端的皮带轮一与皮带轮三之间传动连接有传动带四,左端的花键轴的延伸部固接有皮带轮五,螺旋送料浆一的顶端延伸至送料箱一的顶部并固接有皮带轮六,皮带轮六与皮带轮五之间传动连接有传动带五。

[0011] 优选的,所述振筛机构包括转动连接在底箱内壁的传动轴,传动轴的外侧固接有敲击杆,传动轴的一端延伸至底箱的外侧并固接有锥齿一,锥齿一的一侧啮合连接有锥齿二,锥齿二与螺旋送料浆一的底端延伸部相连。

[0012] 与现有技术相比,本实用新型的有益效果是:

[0013] 1、本实用新型往复升降式破碎机构中,在活动板、花键套、破碎浆一、花键轴、皮带轮一、齿轮一、齿轮二、转轴、往复丝杆、连接轴一、皮带轮二、n型支架、电机、传动带一、皮带轮三、皮带轮四、传动带二、传动带三、传动带四、皮带轮五、皮带轮六、传动带五的配合下,能够在电机启动后,且通过多个部件的联动配合作用下,实现活动板的往复升降运动,且同时花键套在花键轴滑动并进行转动,继而使花键套外侧的破碎浆一进行往复升降式转动,且同时能够使得转轴外侧的破碎浆二进行转动,通过破碎浆一以及破碎浆二的配合转动,则可实现对剩饭的往复升降式混合破碎,使得破碎效果好,破碎均匀,效率高,便于进行投入后期的发酵工作使用。

[0014] 2、本实用新型振筛机构中,通过传动轴、敲击杆、锥齿一和锥齿二的配合,并通过破碎浆一以及破碎浆二往复升降式破碎的同时,可在螺旋送料浆一转动的同时,继而使锥齿二传动于锥齿一连接的传动轴进行转动,则使敲击杆随之转动,并在转动过程中,能够对筛网进行敲击,能够实现筛网的抖动,防止筛网的顶部物料堆积造成堵塞现象发生,另外,还可以使得筛除的较大颗粒饭渣能够快速通过抖动的筛网并进入送料箱一内,便于进入破碎箱内重新破碎加工,大大提高本装置的破碎效果。

## 附图说明

[0015] 图1为本实用新型提出的一种有机肥料发酵用的原料破碎输送装置正视的结构示意图;

[0016] 图2为本实用新型提出的一种有机肥料发酵用的原料破碎输送装置的往复升降式破碎机构部分俯视的结构示意图;

[0017] 图3为本实用新型提出的一种有机肥料发酵用的原料破碎输送装置的A处放大的结构示意图。

[0018] 图中:1、破碎箱;2、底箱;3、送料箱一;4、螺旋送料浆一;5、送料箱二;6、螺旋送料浆二;7、排料通道一;8、排料通道二;9、入料口;10、筛网;11、排液口;12、往复升降式破碎机构;1201、活动板;1202、花键套;1203、破碎浆一;1204、花键轴;1205、皮带轮一;1206、齿轮一;1207、齿轮二;1208、转轴;1209、往复丝杆;1210、连接轴一;1211、皮带轮二;1212、n型支架;1213、电机;1214、传动带一;1215、皮带轮三;1216、皮带轮四;1217、传动带二;1218、传动带三;1219、传动带四;1220、皮带轮五;1221、皮带轮六;1222、传动带五;13、振筛机构;131、传动轴;132、敲击杆;133、锥齿一;134、锥齿二。

### 具体实施方式

[0019] 下面将结合本实用新型实施例中的附图,对本实用新型实施例中的技术方案进行清楚、完整地描述,显然,所描述的实施例仅仅是本实用新型一部分实施例,而不是全部的实施例。

[0020] 参照图1-3,一种有机肥料发酵用的原料破碎输送装置,包括破碎箱1、底箱2、送料箱一3、螺旋送料浆一4、送料箱二5、螺旋送料浆二6、排料通道一7、排料通道二8、入料口9、筛网10、排液口11、往复升降式破碎机构12、活动板1201、花键套1202、破碎浆一1203、花键轴1204、皮带轮一1205、齿轮一1206、齿轮二1207、转轴1208、往复丝杆1209、连接轴一1210、皮带轮二1211、n型支架1212、电机1213、传动带一1214、皮带轮三1215、皮带轮四1216、传动带二1217、传动带三1218、传动带四1219、皮带轮五1220、皮带轮六1221、传动带五1222、振筛机构13、传动轴131、敲击杆132、锥齿一133和锥齿二134,破碎箱1的底部固定有底箱2,破碎箱1与底箱2之间连接有出料口,出料口上安装有电磁阀,破碎箱1的左侧壁固定有送料箱一3,送料箱一3的内壁转动连接有螺旋送料浆一4,破碎箱1的右侧壁固定有送料箱二5,送料箱二5的内壁转动连接有螺旋送料浆二6,送料箱一3的侧壁固定有排料通道一7,排料通道一7的下端口处位于入料口9的正上方,便于重新上料的大颗粒饭渣重新进入破碎箱1内进行加工,送料箱二5的侧壁固定有排料通道二8,破碎箱1的顶部固定有入料口9,底箱2的内壁固定有倾斜式的筛网10,送料箱二5的侧壁安装有排液口11,排液口11上安装有手动阀门,送螺旋送料浆二6、螺旋送料浆一4与破碎箱1之间连接有往复升降式破碎机构12,底箱2上安装有振筛机构13,底箱2的左侧壁与送料箱一3之间连接有入料通道一,底箱2的右侧壁与送料箱二5之间连接有入料通道二。

[0021] 进一步的,往复升降式破碎机构12包括滑动连接在破碎箱1内壁的活动板1201,活动板1201的内部转动连接有两个相对称的花键套1202,花键套1202的两侧外部均等距固接有破碎浆一1203,花键套1202的内部均滑动连接有花键轴1204,花键轴1204均转动连接在破碎箱1内,花键轴1204的顶端均延伸至破碎箱1的顶部并固接有皮带轮一1205,左端的花键套1202的外侧固接有齿轮一1206,齿轮一1206的一侧啮合连接有齿轮二1207,齿轮二1207的安装轴孔内固接有转轴1208,转轴1208转动连接在活动板1201的内部,转轴1208的两侧壁均等距固接有破碎浆二,活动板1201的内部均螺纹连接有两个相对称的往复丝杆1209,往复丝杆1209的顶端均固接有连接轴一1210,连接轴一1210的顶端均转动连接在破碎箱1的内顶壁上,往复丝杆1209的底端均固定有连接轴二,连接轴二的底端均转动连接在破碎箱1的内底面上,左端的连接轴一1210的顶端延伸至破碎箱1的顶部并固接有皮带轮二1211,破碎箱1的顶部固定有n型支架1212,n型支架1212的顶部固定有电机1213,电机1213的输出轴贯穿n型支架1212并与右端的花键轴1204延伸部相连,两个皮带轮一1205之间传动连接有传动带一1214,右端的连接轴一1210的顶端延伸至破碎箱1的顶部并固接有皮带轮三1215,螺旋送料浆二6的顶端延伸至送料箱二5的顶部并固接有皮带轮四1216,皮带轮四1216与皮带轮三1215之间传动连接有传动带二1217,皮带轮二1211与左端的皮带轮一1205之间传动连接有传动带三1218,右端的皮带轮一1205与皮带轮三1215之间传动连接有传动带四1219,左端的花键轴1204的延伸部固接有皮带轮五1220,螺旋送料浆一4的顶端延伸至送料箱一3的顶部并固接有皮带轮六1221,皮带轮六1221与皮带轮五1220之间传动连接有传动带五1222,n型支架1212的两侧壁分别开设有与传动带一1214、传动带四1219相配

合的活动通道。

[0022] 进一步的,振筛机构13包括转动连接在底箱2内壁的传动轴131,传动轴131的外侧固接有敲击杆132,传动轴131的一端延伸至底箱2的外侧并固接有锥齿一133,锥齿一133的一侧啮合连接有锥齿二134,锥齿二134与螺旋送料浆一4的底端延伸部相连,敲击杆132顶端与筛网10的底部相贴合。

[0023] 工作原理:操作者可通过将剩饭从入料口9倒入其破碎箱1内,并通过电机1213启动,继而使右端的皮带轮一1205转动,并使右端的花键轴1204转动,且同时使花键套1202上的破碎浆一1203进行转动,由于两个皮带轮一1205之间通过传动带一1214传动,继而使两个花键套1202上的破碎浆一1203能够同时转动,并在此同时,左端的皮带轮一1205通过传动带三1218传动于皮带轮二1211连接的连接轴一1210转动,另外,右端的皮带轮一1205通过传动带四1219传动于皮带轮三1215连接的连接轴一1210进行转动,继而使两个连接轴一1210连接的往复丝杆1209进行转动,且由于两个往复丝杆1209与之活动板1201螺纹连接,继而可以实现活动板1201的往复升降运动,且同时花键套1202在花键轴1204滑动并进行转动,继而使左端的花键套1202上连接的齿轮一1206转动,并对齿轮二1207连接的转轴1208进行传动,则使转轴1208外侧的破碎浆二能够配合破碎浆一1203转动的同时,实现对剩饭的往复升降式混合破碎,使得破碎效果好,破碎均匀,且通过出料口的电磁阀启动,继而可以对破碎后的饭渣进行排出,通过筛网10对剩饭未完全破碎的大颗粒进行筛除,并从入料通道一进入送料箱一3内,由于皮带轮五1220通过传动带五1222传动于皮带轮六1221转动,继而使螺旋送料浆一4将剩饭未完全破碎的大颗粒能够重新返回破碎箱1内进行破碎处理,且同时筛选后的饭渣能够从入料通道二进入送料箱二5内,且由于皮带轮三1215通过传动带二1217传动于皮带轮四1216转动,继而使螺旋送料浆二6将破碎均匀的饭渣进行输送出去,便于进入外部发酵设备内,便于进行下一步的发酵工作。

[0024] 以上所述,仅为本实用新型较佳的具体实施方式,但本实用新型的保护范围并不局限于此,任何熟悉本技术领域的技术人员在本实用新型揭露的技术范围内,根据本实用新型的技术方案及其实用新型构思加以等同替换或改变,都应涵盖在本实用新型的保护范围之内。

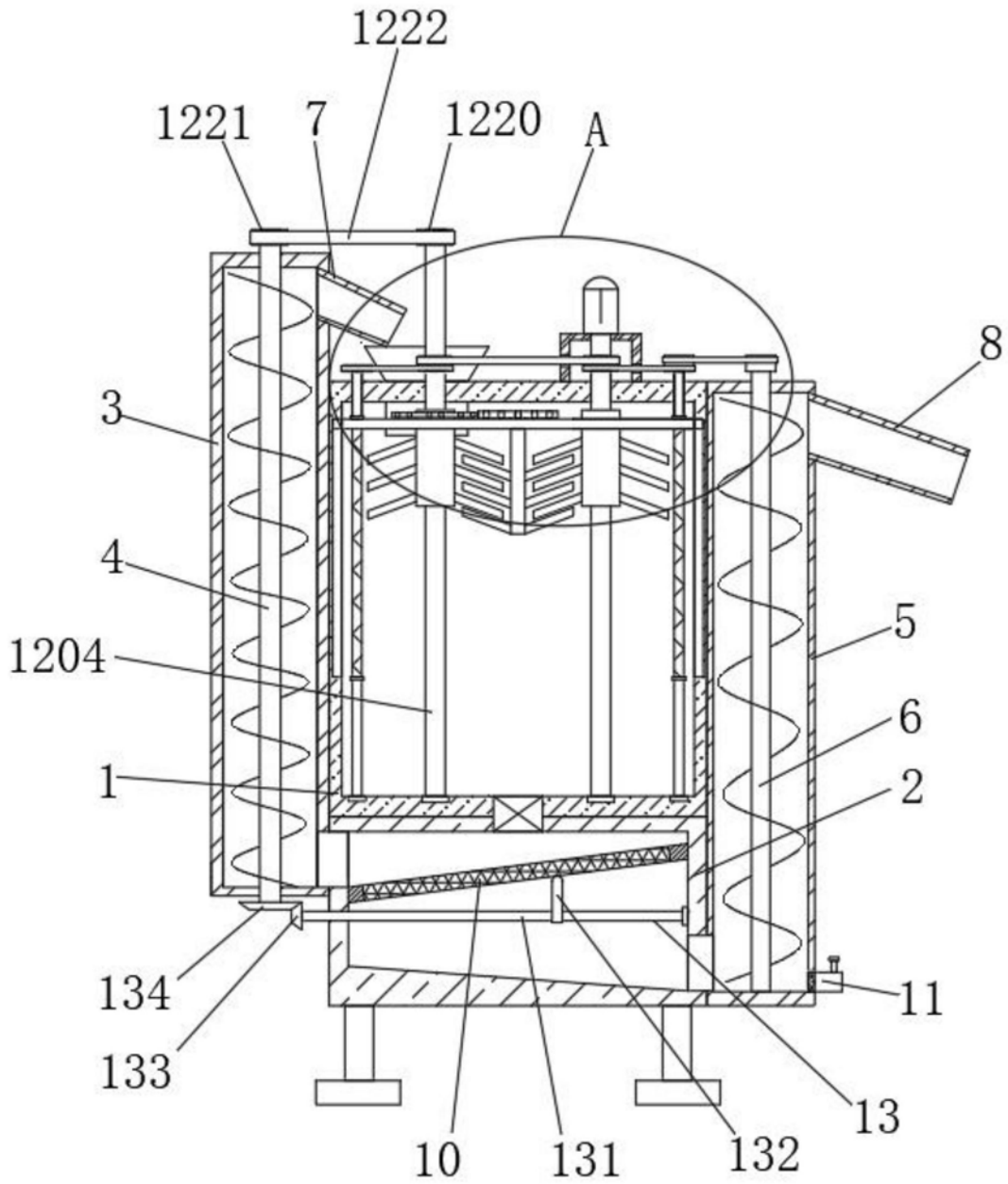


图1

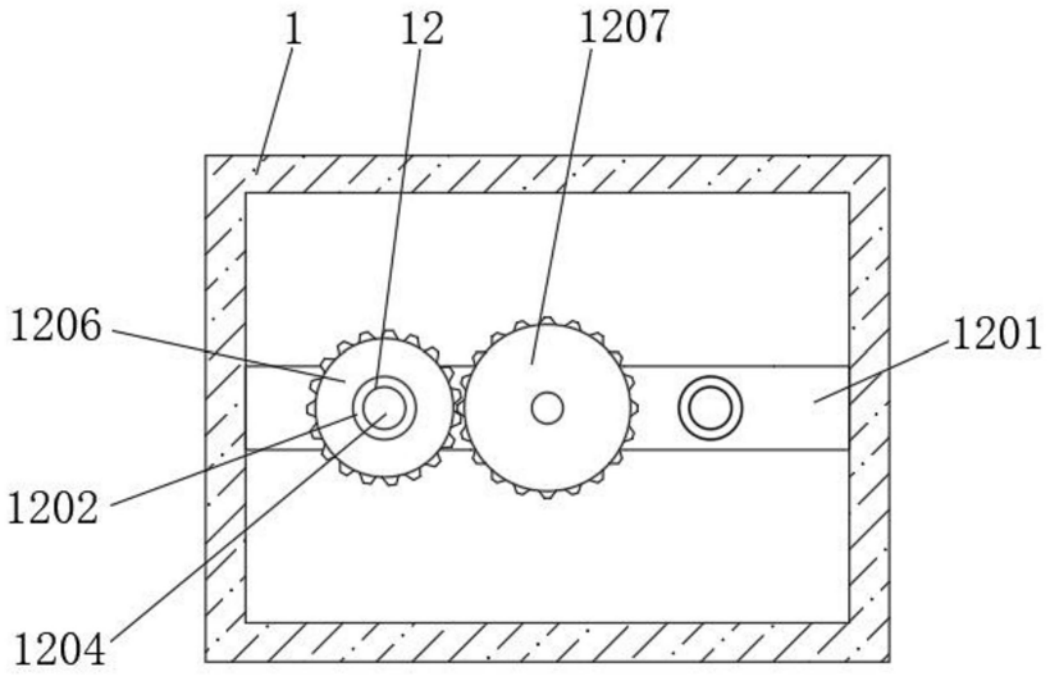


图2

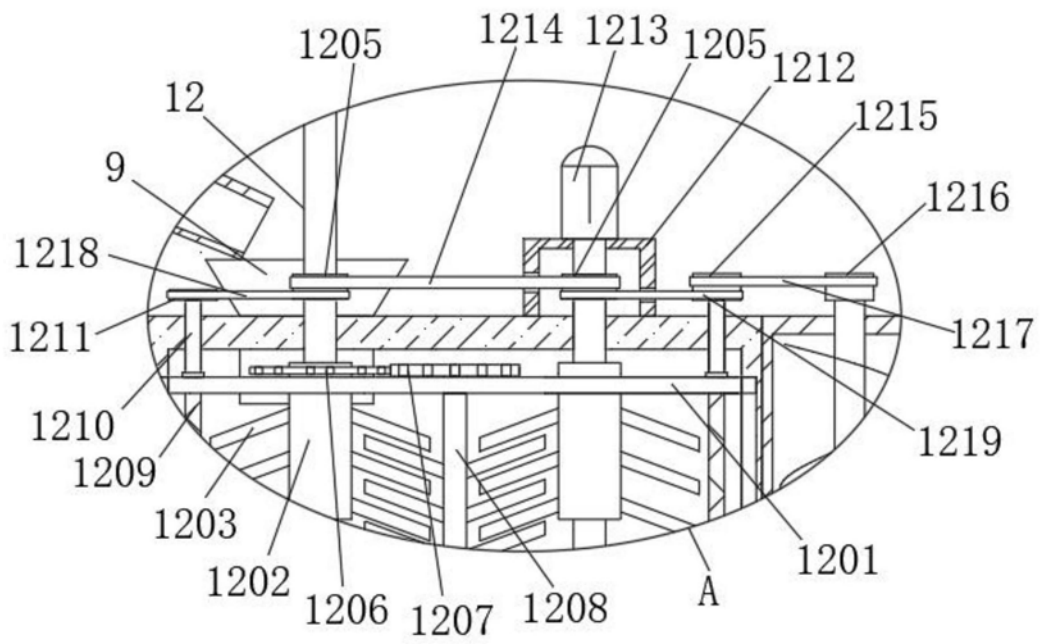


图3