



# (12) 实用新型专利

(10) 授权公告号 CN 213487009 U

(45) 授权公告日 2021.06.22

(21) 申请号 202022083263.7

A41D 31/02 (2019.01)

(22) 申请日 2020.09.21

A41D 31/12 (2019.01)

(73) 专利权人 成都美泰来服饰有限公司

A41D 31/24 (2019.01)

地址 610072 四川省成都市青羊区草堂东路105号5楼4号

G01S 19/42 (2010.01)

(72) 发明人 马传波

(74) 专利代理机构 上海宏京知识产权代理事务所(普通合伙) 31297

代理人 李敏

(51) Int. Cl.

A41D 13/01 (2006.01)

A41D 27/28 (2006.01)

A41D 27/20 (2006.01)

A41D 27/10 (2006.01)

A41D 27/00 (2006.01)

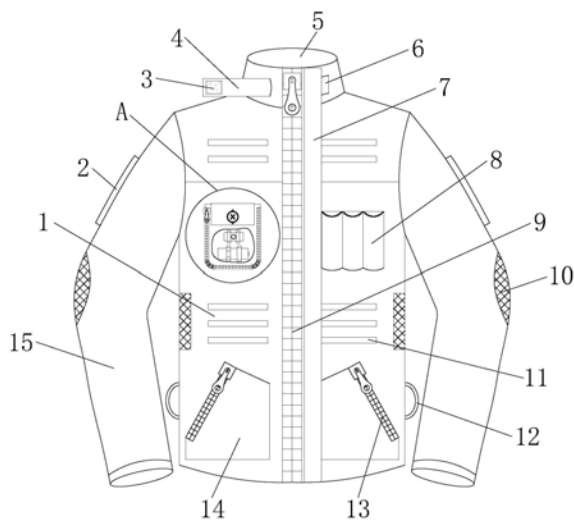
权利要求书1页 说明书4页 附图3页

## (54) 实用新型名称

一种吸湿排汗性好的户外功能服装

## (57) 摘要

本实用新型公开了一种吸湿排汗性好的户外功能服装,包括衣体,所述衣体顶部的边缘处针织连接有衣领,所述衣体正表面的中心处纵向设置有第一拉链,所述衣体正表面顶部的左侧设置有可拆袋,所述可拆袋内腔的顶部与底部分别固定连接有定位模块和锂电池,所述可拆袋的边缘处与衣体的正表面之间针织连接有第二拉链。本实用新型通过衣体、收纳袋、笔袋、第一拉链、第一透气网布、反光条、挂绳、衣袖、可拆袋、第二拉链、定位模块、锂电池和第二透气网布的配合使用解决了现有的户外服装吸湿排汗性能较差,在长时间行走过程中产生的汗液无法被快速排出,进而影响服装穿着的舒适性,同时,功能较为单一,无法满足人们需求的问题。



1. 一种吸湿排汗性好的户外功能服装,包括衣体(1),其特征在于:所述衣体(1)顶部的边缘处针织连接有衣领(5),所述衣体(1)正表面的中心处纵向设置有第一拉链(9),所述衣体(1)正表面顶部的左侧设置有可拆袋(16),所述可拆袋(16)内腔的顶部与底部分别固定连接定位模块(20)和锂电池(21),所述可拆袋(16)的边缘处与衣体(1)的正表面之间针织连接有第二拉链(17),所述可拆袋(16)的顶部针织连接有第一袋口布(18),所述可拆袋(16)正表面顶部的中心处针织连接有第一纽扣(19),所述衣体(1)正表面两侧的底部均针织连接有口袋(14),所述口袋(14)的袋口处与衣体(1)的正表面之间针织连接有第三拉链(13),所述衣体(1)两侧的顶部均针织连接有衣袖(15),所述衣体(1)两侧的中端与衣袖(15)相反一侧的中端均针织连接有第一透气网布(10),所述衣袖(15)的顶部针织连接有收纳袋(2),所述收纳袋(2)的顶部针织连接有第二袋口布(23),所述收纳袋(2)相反一侧的顶部针织连接有第二纽扣(24),所述收纳袋(2)相反一侧的底部针织连接有第二透气网布(22),所述衣体(1)正表面右侧的顶部针织连接有笔袋(8)。

2. 根据权利要求1所述的一种吸湿排汗性好的户外功能服装,其特征在于:所述衣体(1)包括尼龙布(101)和亚麻布(102),所述衣体(1)的外层为尼龙布(101),所述衣体(1)的内层为亚麻布(102)。

3. 根据权利要求1所述的一种吸湿排汗性好的户外功能服装,其特征在于:所述衣领(5)正表面的左侧针织连接有绑带(4),所述绑带(4)正表面的左侧针织连接有魔术贴毛面(3),所述衣领(5)正表面的右侧针织连接有魔术贴勾面(6)。

4. 根据权利要求1所述的一种吸湿排汗性好的户外功能服装,其特征在于:所述第一袋口布(18)正表面的中心处开设有与第一纽扣(19)配合使用的第一纽扣孔,所述第二袋口布(23)相反一侧顶部的中心处开设有与第二纽扣(24)配合使用的第二纽扣孔。

5. 根据权利要求1所述的一种吸湿排汗性好的户外功能服装,其特征在于:所述定位模块(20)与锂电池(21)的正表面均设置有固定带,固定带背表面的顶部与底部均针织连接于可拆袋(16)内腔的背表面。

6. 根据权利要求1所述的一种吸湿排汗性好的户外功能服装,其特征在于:所述衣体(1)两侧的底部均针织连接有挂绳(12),所述衣体(1)正表面两侧的顶部和中端均针织连接有反光条(11)。

7. 根据权利要求1所述的一种吸湿排汗性好的户外功能服装,其特征在于:所述衣体(1)正表面的右侧且位于第一拉链(9)的右侧针织连接有封边(7),所述收纳袋(2)的内腔放置有驱蚊或提神醒脑的香囊。

## 一种吸湿排汗性好的户外功能服装

### 技术领域

[0001] 本实用新型涉及服装技术领域,具体为一种吸湿排汗性好的户外功能服装。

### 背景技术

[0002] 服装,是衣服鞋包及装饰品等的总称,多指衣服,在国家标准中对服装的定义为:缝制,穿于人体起保护和装饰作用的产品,又称衣服,随着社会水平的提高,越来越多的人喜欢到户外进行旅行和探险。

[0003] 现有的户外服装吸湿排汗性能较差,在长时间行走过程中产生的汗液无法被快速排出,进而影响服装穿着的舒适性,同时,功能较为单一,无法满足人们需求。

### 实用新型内容

[0004] 本实用新型的目的在于提供一种吸湿排汗性好的户外功能服装,具备吸湿排汗性好且功能性强的优点,解决了现有的户外服装吸湿排汗性能较差,在长时间行走过程中产生的汗液无法被快速排出,进而影响服装穿着的舒适性,同时,功能较为单一,无法满足人们需求的问题。

[0005] 为实现上述目的,本实用新型提供如下技术方案:一种吸湿排汗性好的户外功能服装,包括衣体,所述衣体顶部的边缘处针织连接有衣领,所述衣体正表面的中心处纵向设置有第一拉链,所述衣体正表面顶部的左侧设置有可拆袋,所述可拆袋内腔的顶部与底部分别固定连接定位模块和锂电池,所述可拆袋的边缘处与衣体的正表面之间针织连接有第二拉链,所述可拆袋的顶部针织连接有第一袋口布,所述可拆袋正表面顶部的中心处针织连接有第一纽扣,所述衣体正表面两侧的底部均针织连接有口袋,所述口袋的袋口处与衣体的正表面之间针织连接有第三拉链,所述衣体两侧的顶部均针织连接有衣袖,所述衣体两侧的中端与衣袖相反一侧的中端均针织连接有第一透气网布,所述衣袖的顶部针织连接有收纳袋,所述收纳袋的顶部针织连接有第二袋口布,所述收纳袋相反一侧的顶部针织连接有第二纽扣,所述收纳袋相反一侧的底部针织连接有第二透气网布,所述衣体正表面右侧的顶部针织连接有笔袋。

[0006] 优选的,所述衣体包括尼龙布和亚麻布,所述衣体的外层为尼龙布,所述衣体的内层为亚麻布。

[0007] 优选的,所述衣领正表面的左侧针织连接有绑带,所述绑带正表面的左侧针织连接有魔术贴毛面,所述衣领正表面的右侧针织连接有魔术贴勾面。

[0008] 优选的,所述第一袋口布正表面的中心处开设有与第一纽扣配合使用的第一纽扣孔,所述第二袋口布相反一侧顶部的中心处开设有与第二纽扣配合使用的第二纽扣孔。

[0009] 优选的,所述定位模块与锂电池的正表面均设置有固定带,固定带背表面的顶部与底部均针织连接于可拆袋内腔的背表面。

[0010] 优选的,所述衣体两侧的底部均针织连接有挂绳,所述衣体正表面两侧的顶部和中端均针织连接有反光条。

[0011] 优选的,所述衣体正表面的右侧且位于第一拉链的右侧针织连接有封边,所述收纳袋的内腔放置有驱蚊或提神醒脑的香囊。

[0012] 与现有技术相比,本实用新型的有益效果如下:

[0013] 1、本实用新型通过衣体、收纳袋、笔袋、第一拉链、第一透气网布、反光条、挂绳、衣袖、可拆袋、第二拉链、定位模块、锂电池和第二透气网布的配合使用,具备吸湿排汗性好且功能性强的优点,解决了现有的户外服装吸湿排汗性能较差,在长时间行走过程中产生的汗液无法被快速排出,进而影响服装穿着的舒适性,同时,功能较为单一,无法满足人们需求的问题。

[0014] 2、本实用新型通过第一透气网布的使用,能够提高透气效果,加快人体汗液的散发速度,通过反光条的使用,能够在夜间光照下反光,使穿着者更加容易被发现,通过笔袋的使用,能够对圆珠笔或小型手电筒等柱形物品进行放置,通过挂绳的使用,能够对钥匙或水壶等进行悬挂,通过定位模块的使用,能够对穿着者的地理信息进行定位,通过第二拉链的使用,能够将可拆袋取下,避免服装清洗时对定位模块和锂电池造成损坏,通过第一袋口布和第一纽扣的使用,能够对可拆袋的袋口进行封闭,通过第二袋口布和第二纽扣的使用,能够对收纳袋的袋口进行封闭,通过收纳袋的使用,能够对驱蚊或提神醒脑的香囊进行放置,通过第二透气网布的使用,能够使香囊的气味从收纳袋散发至外部。

## 附图说明

[0015] 图1为本实用新型结构示意图;

[0016] 图2为本实用新型图1中A的放大结构图;

[0017] 图3为本实用新型收纳袋局部侧视结构图;

[0018] 图4为本实用新型衣体局部剖视结构图。

[0019] 图中:1衣体、101尼龙布、102亚麻布、2收纳袋、3魔术贴毛面、4绑带、5衣领、6魔术贴勾面、7封边、8笔袋、9第一拉链、10第一透气网布、11反光条、12挂绳、13第三拉链、14口袋、15衣袖、16可拆袋、17第二拉链、18第一袋口布、19第一纽扣、20定位模块、21锂电池、22第二透气网布、23第二袋口布、24第二纽扣。

## 具体实施方式

[0020] 下面将结合本实用新型实施例中的附图,对本实用新型实施例中的技术方案进行清楚、完整地描述,显然,所描述的实施例仅仅是本实用新型一部分实施例,而不是全部的实施例。基于本实用新型中的实施例,本领域普通技术人员在没有做出创造性劳动前提下所获得的所有其他实施例,都属于本实用新型保护的范围。

[0021] 在实用新型的描述中,需要说明的是,术语“上”、“下”、“内”、“外”“前端”、“后端”、“两端”、“一端”、“另一端”等指示的方位或位置关系为基于附图所示的方位或位置关系,仅是为了便于描述本实用新型和简化描述,而不是指示或暗示所指的装置或元件必须具有特定的方位、以特定的方位构造和操作,因此不能理解为对本实用新型的限制。此外,术语“第一”、“第二”仅用于描述目的,而不能理解为指示或暗示相对重要性。

[0022] 在实用新型的描述中,需要说明的是,除非另有明确的规定和限定,术语“安装”、“设置有”、“连接”等,应做广义理解,例如“连接”,可以是固定连接,也可以是可拆卸连接,

或一体地连接;可以是机械连接,也可以是电连接;可以是直接相连,也可以通过中间媒介间接相连,可以是两个元件内部的连通。对于本领域的普通技术人员而言,可以根据具体情况理解上述术语在本实用新型中的具体含义。

[0023] 请参阅图1-4,一种吸湿排汗性好的户外功能服装,包括衣体1,衣体1顶部的边缘处针织连接有衣领5,衣体1正表面的中心处纵向设置有第一拉链9,衣体1正表面顶部的左侧设置有可拆袋16,可拆袋16内腔的顶部与底部分别固定连接有定位模块20和锂电池21,可拆袋16的边缘处与衣体1的正表面之间针织连接有第二拉链17,通过第二拉链17的使用,能够将可拆袋16取下,避免服装清洗时对定位模块20和锂电池21造成损坏,通过锂电池21可对定位模块20供电,可拆袋16的顶部针织连接有第一袋口布18,可拆袋16正表面顶部的中心处针织连接有第一纽扣19,通过第一袋口布18和第一纽扣19的使用,能够对可拆袋16的袋口进行封闭,衣体1正表面两侧的底部均针织连接有口袋14,口袋14的袋口处与衣体1的正表面之间针织连接有第三拉链13,衣体1两侧的顶部均针织连接有衣袖15,衣体1两侧的中端与衣袖15相反一侧的中端均针织连接有第一透气网布10,通过第一透气网布10的使用,能够提高透气效果,加快人体汗液的散发速度,衣袖15的顶部针织连接有收纳袋2,通过收纳袋2的使用,能够对驱蚊或提神醒脑的香囊进行放置,收纳袋2的顶部针织连接有第二袋口布23,收纳袋2相反一侧的顶部针织连接有第二纽扣24,通过第二袋口布23和第二纽扣24的使用,能够对收纳袋2的袋口进行封闭,收纳袋2相反一侧的底部针织连接有第二透气网布22,通过第二透气网布22的使用,能够使香囊的气味从收纳袋2散发至外部,衣体1正表面右侧的顶部针织连接有笔袋8,通过笔袋8的使用,能够对圆珠笔或小型手电筒等柱形物品进行放置;

[0024] 衣体1包括尼龙布101和亚麻布102,衣体1的外层为尼龙布101,衣体1的内层为亚麻布102;

[0025] 衣领5正表面的左侧针织连接有绑带4,绑带4正表面的左侧针织连接有魔术贴毛面3,衣领5正表面的右侧针织连接有魔术贴勾面6;

[0026] 第一袋口布18正表面的中心处开设有与第一纽扣19配合使用的第一纽扣孔,第二袋口布23相反一侧顶部的中心处开设有与第二纽扣24配合使用的第二纽扣孔;

[0027] 定位模块20与锂电池21的正表面均设置有固定带,固定带背表面的顶部与底部均针织连接于可拆袋16内腔的背表面,通过定位模块20的使用,能够对穿着者的地理信息进行定位;

[0028] 衣体1两侧的底部均针织连接有挂绳12,通过挂绳12的使用,能够对钥匙或水壶等进行悬挂,衣体1正表面两侧的顶部和中端均针织连接有反光条11,通过反光条11的使用,能够在夜间光照下反光,使穿着者更加容易被发现;

[0029] 衣体1正表面的右侧且位于第一拉链9的右侧针织连接有封边7,通过封边7的使用,能够对第一拉链9进行遮挡,收纳袋2的内腔放置有驱蚊或提神醒脑的香囊;

[0030] 通过衣体1、收纳袋2、笔袋8、第一拉链9、第一透气网布10、反光条11、挂绳12、衣袖15、可拆袋16、第二拉链17、定位模块20、锂电池21和第二透气网布22的配合使用,具备吸湿排汗性好且功能性强的优点,解决了现有的户外服装吸湿排汗性能较差,在长时间行走过程中产生的汗液无法被快速排出,进而影响服装穿着的舒适性,同时,功能较为单一,无法满足人们需求的问题。

[0031] 使用时,亚麻布102是一种吸湿性好、导湿性优的布料,尼龙布101是一种耐磨性强、吸湿性优良的布料,通过第一透气网布10的使用,能够提高透气效果,加快人体汗液的散发速度,通过反光条11的使用,能够在夜间光照下反光,使穿着者更加容易被发现,通过笔袋8的使用,能够对圆珠笔或小型手电筒等柱形物品进行放置,通过挂绳12的使用,能够对钥匙或水壶等进行悬挂,通过定位模块20的使用,能够将穿着者的地理信息进行定位,并发送至卫星,当出现意外时,人们可通过定位信息迅速发现穿着者的位置,通过第二拉链17的使用,能够将可拆袋16取下,避免服装清洗时对定位模块20和锂电池21造成损坏,通过第一袋口布18和第一纽扣19的使用,能够对可拆袋16的袋口进行封闭,通过第二袋口布23和第二纽扣24的使用,能够对收纳袋2的袋口进行封闭,通过收纳袋2的使用,能够对驱蚊或提神醒脑的香囊进行放置,通过第二透气网布22的使用,能够使香囊的气味从收纳袋2散发至外部。

[0032] 综上所述:该吸湿排汗性好的户外功能服装,通过衣体1、收纳袋2、笔袋8、第一拉链9、第一透气网布10、反光条11、挂绳12、衣袖15、可拆袋16、第二拉链17、定位模块20、锂电池21和第二透气网布22的配合使用,解决了现有的户外服装吸湿排汗性能较差,在长时间行走过程中产生的汗液无法被快速排出,进而影响服装穿着的舒适性,同时,功能较为单一,无法满足人们需求的问题。

[0033] 尽管已经示出和描述了本实用新型的实施例,对于本领域的普通技术人员而言,可以理解在不脱离本实用新型的原理和精神的情况下可以对这些实施例进行多种变化、修改、替换和变型,本实用新型的范围由所附权利要求及其等同物限定。

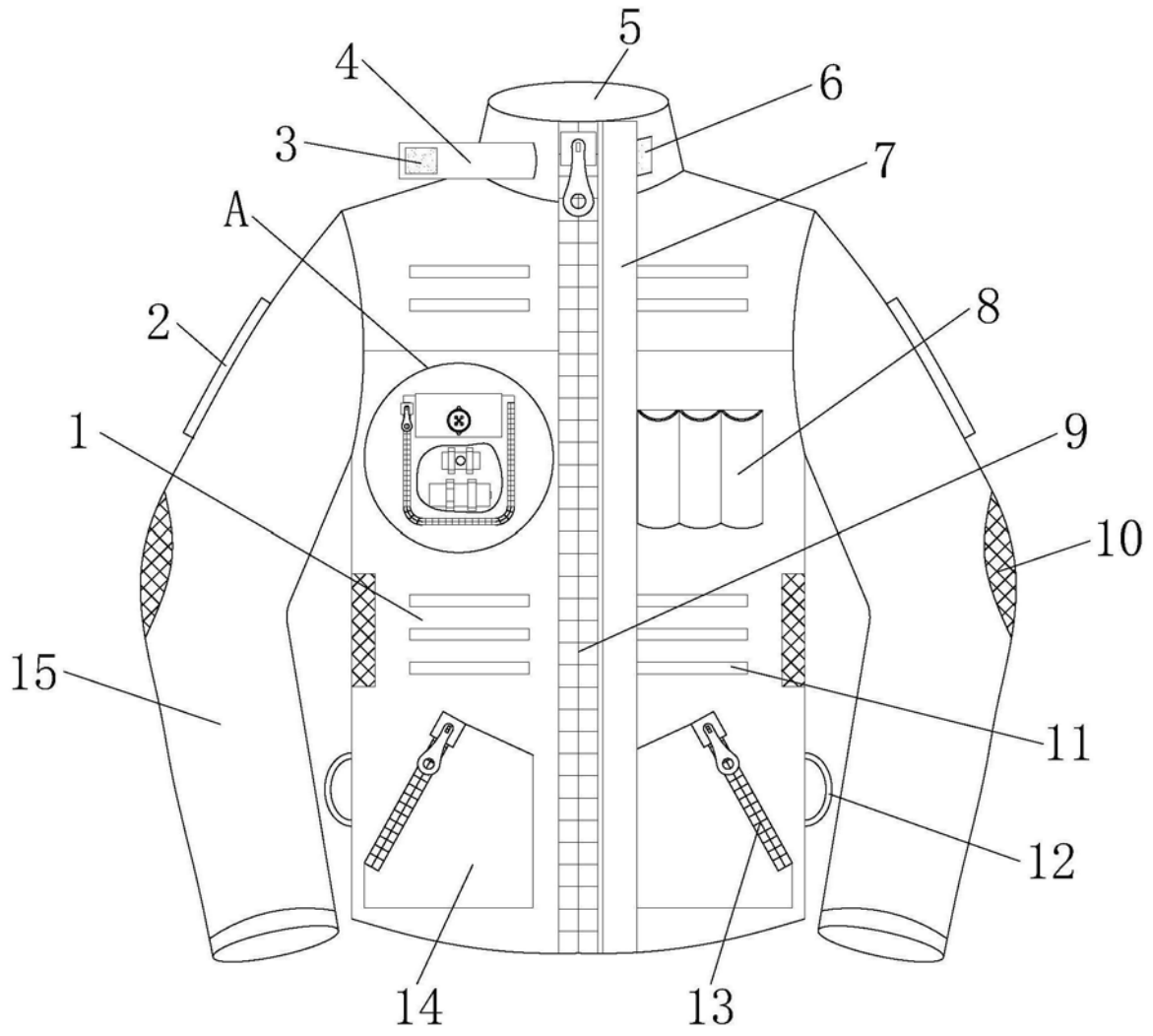


图1

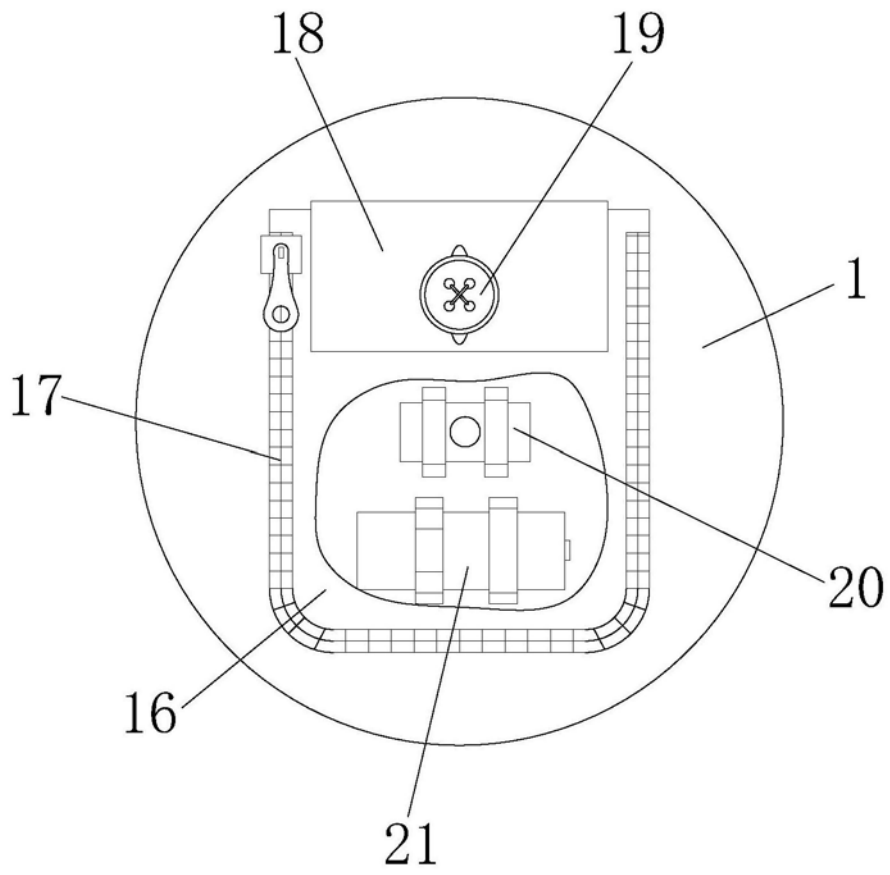


图2

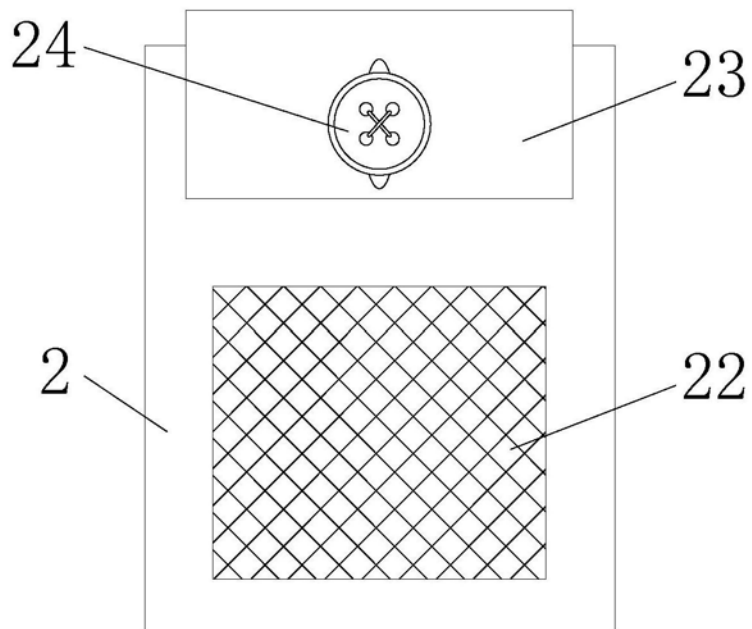


图3

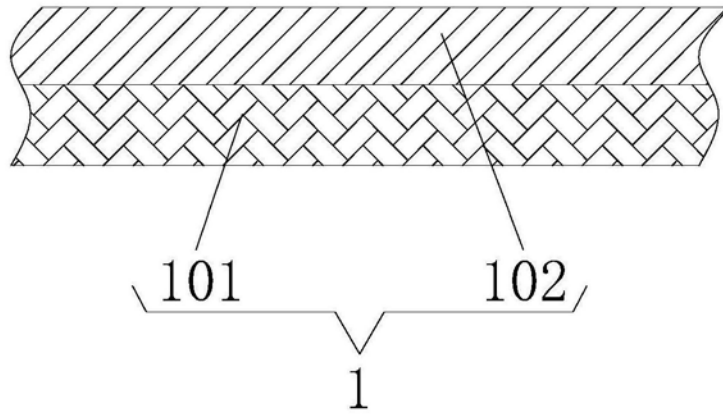


图4