



# (12)发明专利申请

(10)申请公布号 CN 108144932 A

(43)申请公布日 2018.06.12

(21)申请号 201711324297.7

(22)申请日 2017.12.13

(71)申请人 黄志东

地址 510275 广东省广州市新港西路135号  
中山大学176号信箱

(72)发明人 曾宇 张芳友 刘佳

(51)Int.Cl.

B08B 9/087(2006.01)

B08B 9/093(2006.01)

F26B 21/00(2006.01)

A61L 2/10(2006.01)

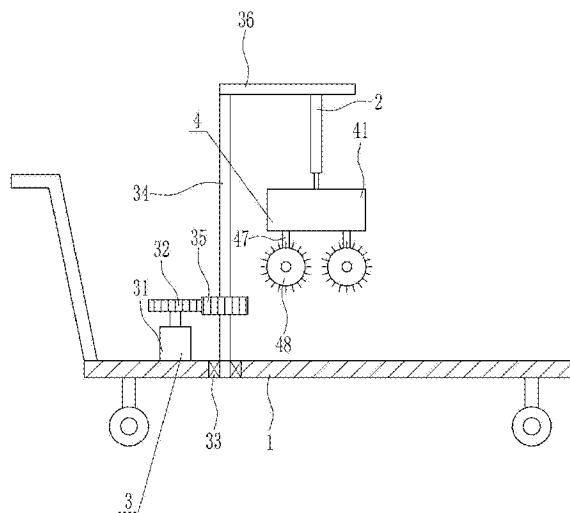
权利要求书2页 说明书7页 附图6页

## (54)发明名称

一种畜牧养殖用猪槽清洗设备

## (57)摘要

本发明涉及一种清洗设备,尤其涉及一种畜牧养殖用猪槽清洗设备。本发明要解决的技术问题是提供一种不会浪费大量的水资源、清洗效果好的畜牧养殖用猪槽清洗设备。为了解决上述技术问题,本发明提供了这样一种畜牧养殖用猪槽清洗设备,包括有推车等;推车顶部左侧安装有旋转装置,旋转装置上安装有第一气缸,第一气缸的伸缩杆末端安装有刷洗装置。本发明通过旋转装置,可使刷洗装置转动至猪槽的正上方,通过刷洗装置,可对猪槽进行刷洗,通过喷水装置,可使猪槽被清洗的更加干净。



1. 一种畜牧养殖用猪槽清洗设备,其特征在于,包括有推车(1)、第一气缸(2)、旋转装置(3)和刷洗装置(4),推车(1)顶部左侧安装有旋转装置(3),旋转装置(3)上安装有第一气缸(2),第一气缸(2)的伸缩杆末端安装有刷洗装置(4)。

2. 根据权利要求1所述的一种畜牧养殖用猪槽清洗设备,其特征在于,旋转装置(3)包括有第一电机(31)、第一齿轮(32)、轴承座(33)、转杆(34)、第二齿轮(35)和顶板(36),推车(1)顶部左侧安装有第一电机(31),第一电机(31)的输出轴上安装有第一齿轮(32),推车(1)左部安装有轴承座(33),轴承座(33)内连接有转杆(34),转杆(34)下部安装有第二齿轮(35),第二齿轮(35)与第一齿轮(32)啮合,转杆(34)顶端连接有顶板(36),顶板(36)底部与第一气缸(2)连接。

3. 根据权利要求2所述的一种畜牧养殖用猪槽清洗设备,其特征在于,刷洗装置(4)包括有框体(41)、第二电机(42)、第三齿轮(43)、滑轨(44)、滑块(45)、第一齿条(46)、连接杆(47)和毛刷(48),第一气缸(2)的伸缩杆末端连接有框体(41),框体(41)内顶部中间安装有第二电机(42),第二电机(42)的输出轴上安装有第三齿轮(43),框体(41)内左右两侧对称安装有滑轨(44),两个滑轨(44)上均滑动式设有滑块(45),两个滑块(45)内侧连接有第一齿条(46),两个第一齿条(46)都与第三齿轮(43)啮合,两个第一齿条(46)底部均连接有连接杆(47),两个连接杆(47)末端均安装有毛刷(48)。

4. 根据权利要求3所述的一种畜牧养殖用猪槽清洗设备,其特征在于,还包括有喷水装置(5),推车(1)顶部右侧安装有喷水装置(5),喷水装置(5)包括有支撑块(501)、第三电机(502)、第四齿轮(503)、导杆(504)、导套(505)、第二齿条(506)、第一缸体(507)、第一活塞(508)、进水管(509)、出水管(510)、第一单向阀门(511)和喷头(512),推车(1)顶部右侧左右对称连接有导杆(504),两个导杆(504)顶端均连接有导套(505),导套(505)内设有第二齿条(506),推车(1)顶部右侧连接有支撑块(501),支撑块(501)顶部安装有第三电机(502),第三电机(502)的输出轴上安装有第四齿轮(503),第四齿轮(503)与第二齿条(506)啮合,推车(1)顶部最右侧安装有第一缸体(507),第一缸体(507)内竖直设有第一活塞(508),第二齿条(506)右侧穿过第一缸体(507)并与第一活塞(508)左侧中间连接,第一缸体(507)右侧最下部连接有进水管(509),第一缸体(507)右侧最上部连接有出水管(510),出水管(510)和进水管(509)上均安装有第一单向阀门(511),出水管(510)末端连接有喷头(512),喷头(512)与框体(41)底部前侧连接,出水管(510)与框体(41)前侧连接。

5. 根据权利要求4所述的一种畜牧养殖用猪槽清洗设备,其特征在于,还包括有干燥装置(6),干燥装置(6)包括有支杆(601)、楔形块(602)、第二缸体(603)、第二活塞(604)、支板(605)、弹簧(606)、连杆(607)、接触轮(608)、进气管(609)、出气管(610)、第二单向阀门(611)、气嘴(612)和连接板(613),第二齿条(506)顶部左侧连接有支杆(601),支杆(601)顶端连接有楔形块(602),第一缸体(507)顶部中间连接有支板(605),支板(605)左侧上部连接有连接板(613),连接板(613)左侧安装有第二缸体(603),第二缸体(603)内水平设有第二活塞(604),第二活塞(604)底部左右对称连接有弹簧(606),两个弹簧(606)底端都与第二缸体(603)内底部连接,第二活塞(604)底部中间连接有连杆(607),连杆(607)底端穿出第二缸体(603)并安装有接触轮(608),接触轮(608)与楔形块(602)接触,第二缸体(603)顶部最右侧连接有进气管(609),第二缸体(603)顶部最左侧连接有出气管(610),出气管(610)和进气管(609)上均安装有第二单向阀门(611),出气管(610)末端连接有气嘴(612)。

6. 根据权利要求5所述的一种畜牧养殖用猪槽清洗设备,其特征在于,还包括有第二气缸(7)和固定块(8),推车(1)底部左侧安装有第二气缸(7),第二气缸(7)的伸缩杆末端连接有固定块(8)。

7. 根据权利要求6所述的一种畜牧养殖用猪槽清洗设备,其特征在于,还包括有安装板(9)和紫外线消毒灯(10),箱体(41)前侧最上部连接有安装板(9),安装板(9)底部安装有紫外线消毒灯(10)。

## 一种畜牧养殖用猪槽清洗设备

### 技术领域

[0001] 本发明涉及一种清洗设备,尤其涉及一种畜牧养殖用猪槽清洗设备。

### 背景技术

[0002] 畜牧,是指采用用畜、禽等已经被我们人类人工饲养驯化的动物,或者鹿、麝、狐、貂、水獭、鹌鹑等野生动物的生理机能,通过人工饲养、繁殖,使其将牧草和饲料等植物能转变为动物能,以取得肉、蛋、奶、羊毛、山羊绒、皮张、蚕丝和药材等畜产品的生产过程。是人类与自然界进行物质交换的极重要环节。畜牧是农业的重要组成部分,与种植业并列为农业生产的两大支柱。畜牧学是研究家畜育种、繁殖、饲养、管理、防病防疫,以及草地建设、畜产品加工和畜牧经营管理等相关领域的综合性学科。

[0003] 猪槽使用过一段时间之后,会很脏,而且很臭,需要对其进行清洗,目前通常是人工用水枪对猪槽进行清洗,但人工用水枪对猪槽进行清洗不仅会浪费大量的水资源,而且清洗效果差,因此亟需研发一种不会浪费大量的水资源、清洗效果好的畜牧养殖用猪槽清洗设备。

### 发明内容

[0004] (1)要解决的技术问题

本发明为了克服人工用水枪对猪槽进行清洗不仅会浪费大量的水资源,而且清洗效果差的缺点,本发明要解决的技术问题是提供一种不会浪费大量的水资源、清洗效果好的畜牧养殖用猪槽清洗设备。

[0005] (2)技术方案

为了解决上述技术问题,本发明提供了这样一种畜牧养殖用猪槽清洗设备,包括有推车、第一气缸、旋转装置和刷洗装置,推车顶部左侧安装有旋转装置,旋转装置上安装有第一气缸,第一气缸的伸缩杆末端安装有刷洗装置。

[0006] 优选地,旋转装置包括有第一电机、第一齿轮、轴承座、转杆、第二齿轮和顶板,推车顶部左侧安装有第一电机,第一电机的输出轴上安装有第一齿轮,推车左部安装有轴承座,轴承座内连接有转杆,转杆下部安装有第二齿轮,第二齿轮与第一齿轮啮合,转杆顶端连接有顶板,顶板底部与第一气缸连接。

[0007] 优选地,刷洗装置包括有框体、第二电机、第三齿轮、滑轨、滑块、第一齿条、连接杆和毛刷,第一气缸的伸缩杆末端连接有框体,框体内顶部中间安装有第二电机,第二电机的输出轴上安装有第三齿轮,框体内左右两侧对称安装有滑轨,两个上均滑动式设有滑块,两个滑块内侧连接有第一齿条,两个第一齿条都与第三齿轮啮合,两个第一齿条底部均连接有连接杆,两个连接杆末端均安装有毛刷。

[0008] 优选地,还包括有喷水装置,推车顶部右侧安装有喷水装置,喷水装置包括有支撑块、第三电机、第四齿轮、导杆、导套、第二齿条、第一缸体、第一活塞、进水管、出水管、第一单向阀门和喷头,推车顶部右侧左右对称连接有导杆,两个导杆顶端均连接有导套,导套内

设有第二齿条,推车顶部右侧连接有支撑块,支撑块顶部安装有第三电机,第三电机的输出轴上安装有第四齿轮,第四齿轮与第二齿条啮合,推车顶部最右侧安装有第一缸体,第一缸体内竖直设有第一活塞,第二齿条右侧穿过第一缸体并与第一活塞左侧中间连接,第一缸体右侧最下部连接有进水管,第一缸体右侧最上部连接有出水管,出水管和进水管上均安装有第一单向阀门,出水管末端连接有喷头,喷头与框体底部前侧连接,出水管与框体前侧连接。

[0009] 优选地,还包括有干燥装置,干燥装置包括有支杆、楔形块、第二缸体、第二活塞、支板、弹簧、连杆、接触轮、进气管、出气管、第二单向阀门、气嘴和连接板,第二齿条顶部左侧连接有支杆,支杆顶端连接有楔形块,第一缸体顶部中间连接有支板,支板左侧上部连接有连接板,连接板左侧安装有第二缸体,第二缸体内水平设有第二活塞,第二活塞底部左右对称连接有弹簧,两个弹簧底端都与第二缸体内底部连接,第二活塞底部中间连接有连杆,连杆底端穿出第二缸体并安装有接触轮,接触轮与楔形块接触,第二缸体顶部最右侧连接有进气管,第二缸体顶部最左侧连接有出气管,出气管和进气管上均安装有第二单向阀门,出气管末端连接有气嘴。

[0010] 优选地,还包括有第二气缸和固定块,推车底部左侧安装有第二气缸,第二气缸的伸缩杆末端连接有固定块。

[0011] 优选地,还包括有安装板和紫外线消毒灯,框体前侧最上部连接有安装板,安装板底部安装有紫外线消毒灯。

[0012] 工作原理:当需要使用本发明时,操作人员将本发明移动至指定位置,然后控制旋转装置逆时针转动90度,带动第一气缸顺时针转动90度,从而带动刷洗装置顺时针转动90度,使刷洗装置位于猪槽正上方,再控制第一气缸伸长,带动刷洗装置向下移动。当刷洗装置与猪槽接触时,关闭气缸。此时,操作人员控制刷洗装置工作,对猪槽进行刷洗。刷洗完毕后,关闭刷洗装置,再控制第一气缸收缩,带动刷洗装置向上复位,复位后,关闭第一气缸,然后控制旋转装置顺时针转动90度,带动刷洗装置逆时针转动90度复位。

[0013] 因为旋转装置包括有第一电机、第一齿轮、轴承座、转杆、第二齿轮和顶板,推车顶部左侧安装有第一电机,第一电机的输出轴上安装有第一齿轮,推车左部安装有轴承座,轴承座内连接有转杆,转杆下部安装有第二齿轮,第二齿轮与第一齿轮啮合,转杆顶端连接有顶板,顶板底部与第一气缸连接。操作人员控制第一电机逆时针转动90度,带动第一齿轮逆时针转动90度,从而带动第二齿轮和转杆顺时针转动90度,进而带动第一气缸顺时针转动90度,刷洗装置随之顺时针转动90度,使刷洗装置位于猪槽正上方。

[0014] 因为刷洗装置包括有框体、第二电机、第三齿轮、滑轨、滑块、第一齿条、连接杆和毛刷,第一气缸的伸缩杆末端连接有框体,框体内顶部中间安装有第二电机,第二电机的输出轴上安装有第三齿轮,框体内左右两侧对称安装有滑轨,两个上均滑动式设有滑块,两个滑块内侧连接有第一齿条,两个第一齿条都与第三齿轮啮合,两个第一齿条底部均连接有连接杆,两个连接杆末端均安装有毛刷。操作人员控制第一气缸伸长,带动框体向下移动,带动毛刷向下移动。当毛刷与猪槽接触时,关闭第一气缸,然后控制第二电机正反交替转动,带动两个第一齿条前后移动,从而带动两个连接杆前后移动,两个毛刷随之前后移动,对猪槽进行刷洗。刷洗完毕后,关闭第二电机,然后控制第一气缸收缩,带动毛刷向上复位,复位后,关闭第一气缸。

[0015] 因为还包括有喷水装置,推车顶部右侧安装有喷水装置,喷水装置包括有支撑块、第三电机、第四齿轮、导杆、导套、第二齿条、第一缸体、第一活塞、进水管、出水管、第一单向阀门和喷头,推车顶部右侧左右对称连接有导杆,两个导杆顶端均连接有导套,导套内设有第二齿条,推车顶部右侧连接有支撑块,支撑块顶部安装有第三电机,第三电机的输出轴上安装有第四齿轮,第四齿轮与第二齿条啮合,推车顶部最右侧安装有第一缸体,第一缸体内竖直设有第一活塞,第二齿条右侧穿过第一缸体并与第一活塞左侧中间连接,第一缸体右侧最下部连接有进水管,第一缸体右侧最上部连接有出水管,出水管和进水管上均安装有第一单向阀门,出水管末端连接有喷头,喷头与框体底部前侧连接,出水管与框体前侧连接。操作人员先将进水管连接水源,然后控制第三电机正反转,带动第四齿轮正反转,从而带动第二齿条和第一活塞左右移动,当第一活塞向左移动时,水源通过进水管吸进第一缸体内,当第一活塞向右移动时,第一缸体内的水源通过出水管从喷头喷出,从而可使猪槽被清洗的更加干净。清洗完毕后,关闭第三电机。

[0016] 因为还包括有干燥装置,干燥装置包括有支杆、楔形块、第二缸体、第二活塞、支板、弹簧、连杆、接触轮、进气管、出气管、第二单向阀门、气嘴和连接板,第二齿条顶部左侧连接有支杆,支杆顶端连接有楔形块,第一缸体顶部中间连接有支板,支板左侧上部连接有连接板,连接板左侧安装有第二缸体,第二缸体内水平设有第二活塞,第二活塞底部左右对称连接有弹簧,两个弹簧底端都与第二缸体内底部连接,第二活塞底部中间连接有连杆,连杆底端穿出第二缸体并安装有接触轮,接触轮与楔形块接触,第二缸体顶部最右侧连接有进气管,第二缸体顶部最左侧连接有出气管,出气管和进气管上均安装有第二单向阀门,出气管末端连接有气嘴。操作人员将进气管连接热气。当第三电机正反转带动第二齿条左右移动时,带动支杆左右移动,带动楔形块左右移动,接触轮在楔形块上滚动,在弹簧的作用下,连杆和第二活塞上下移动,当第二活塞向下移动时,热气通过进气管吸进第二缸体内,当第二活塞上移动时,第二缸体内的热气通过出气管从气嘴喷出,对猪槽进行干燥。

[0017] 因为还包括有第二气缸和固定块,推车底部左侧安装有第二气缸,第二气缸的伸缩杆末端连接有固定块。当本发明移动至指定位置时,操作人员控制第二气缸伸长,带动固定块向下移动,当固定块与地面紧密接触时,关闭第二气缸,本发明不能移动。

[0018] 因为还包括有安装板和紫外线消毒灯,框体前侧最上部连接有安装板,安装板底部安装有紫外线消毒灯。当第二电机正反交替转动带动毛刷前后移动对猪槽进行清洗时,操作人员启动紫外线消毒灯工作,对猪槽进行消毒。当清洗完毕后,关闭紫外线消毒灯。

[0019] (3)有益效果

本发明通过旋转装置,可使刷洗装置转动至猪槽的正上方,通过刷洗装置,可对猪槽进行刷洗,通过喷水装置,可使猪槽被清洗的更加干净。

## 附图说明

[0020] 图1为本发明的第一种主视结构示意图。

[0021] 图2为本发明刷洗装置的仰视结构示意图。

[0022] 图3为本发明的第二种主视结构示意图。

[0023] 图4为本发明喷水装置的部分部件的放大示意图。

[0024] 图5为本发明的第三种主视结构示意图。

[0025] 图6为本发明的第四种主视结构示意图。

[0026] 附图中的标记为:1-推车,2-第一气缸,3-旋转装置,31-第一电机,32-第一齿轮,33-轴承座,34-转杆,35-第二齿轮,36-顶板,4-刷洗装置,41-框体,42-第二电机,43-第三齿轮,44-滑轨,45-滑块,46-第一齿条,47-连接杆,48-毛刷,5-喷水装置,501-支撑块,502-第三电机,503-第四齿轮,504-导杆,505-导套,506-第二齿条,507-第一缸体,508-第一活塞,509-进水管,510-出水管,511-第一单向阀门,512-喷头,6-干燥装置,601-支杆,602-楔形块,603-第二缸体,604-第二活塞,605-支板,606-弹簧,607-连杆,608-接触轮,609-进气管,610-出气管,611-第二单向阀门,612-气嘴,613-连接板,7-第二气缸,8-固定块,9-安装板,10-紫外线消毒灯。

## 具体实施方式

[0027] 下面结合附图和实施例对本发明作进一步的说明。

### [0028] 实施例1

一种畜牧养殖用猪槽清洗设备,如图1-6所示,包括有推车1、第一气缸2、旋转装置3和刷洗装置4,推车1顶部左侧安装有旋转装置3,旋转装置3上安装有第一气缸2,第一气缸2的伸缩杆末端安装有刷洗装置4。

### [0029] 实施例2

一种畜牧养殖用猪槽清洗设备,如图1-6所示,包括有推车1、第一气缸2、旋转装置3和刷洗装置4,推车1顶部左侧安装有旋转装置3,旋转装置3上安装有第一气缸2,第一气缸2的伸缩杆末端安装有刷洗装置4。

[0030] 旋转装置3包括有第一电机31、第一齿轮32、轴承座33、转杆34、第二齿轮35和顶板36,推车1顶部左侧安装有第一电机31,第一电机31的输出轴上安装有第一齿轮32,推车1左部安装有轴承座33,轴承座33内连接有转杆34,转杆34下部安装有第二齿轮35,第二齿轮35与第一齿轮32啮合,转杆34顶端连接有顶板36,顶板36底部与第一气缸2连接。

### [0031] 实施例3

一种畜牧养殖用猪槽清洗设备,如图1-6所示,包括有推车1、第一气缸2、旋转装置3和刷洗装置4,推车1顶部左侧安装有旋转装置3,旋转装置3上安装有第一气缸2,第一气缸2的伸缩杆末端安装有刷洗装置4。

[0032] 旋转装置3包括有第一电机31、第一齿轮32、轴承座33、转杆34、第二齿轮35和顶板36,推车1顶部左侧安装有第一电机31,第一电机31的输出轴上安装有第一齿轮32,推车1左部安装有轴承座33,轴承座33内连接有转杆34,转杆34下部安装有第二齿轮35,第二齿轮35与第一齿轮32啮合,转杆34顶端连接有顶板36,顶板36底部与第一气缸2连接。

[0033] 刷洗装置4包括有框体41、第二电机42、第三齿轮43、滑轨44、滑块45、第一齿条46、连接杆47和毛刷48,第一气缸2的伸缩杆末端连接有框体41,框体41内顶部中间安装有第二电机42,第二电机42的输出轴上安装有第三齿轮43,框体41内左右两侧对称安装有滑轨44,两个上均滑动式设有滑块45,两个滑块45内侧连接有第一齿条46,两个第一齿条46都与第三齿轮43啮合,两个第一齿条46底部均连接有连接杆47,两个连接杆47末端均安装有毛刷48。

### [0034] 实施例4

一种畜牧养殖用猪槽清洗设备,如图1-6所示,包括有推车1、第一气缸2、旋转装置3和刷洗装置4,推车1顶部左侧安装有旋转装置3,旋转装置3上安装有第一气缸2,第一气缸2的伸缩杆末端安装有刷洗装置4。

[0035] 旋转装置3包括有第一电机31、第一齿轮32、轴承座33、转杆34、第二齿轮35和顶板36,推车1顶部左侧安装有第一电机31,第一电机31的输出轴上安装有第一齿轮32,推车1左部安装有轴承座33,轴承座33内连接有转杆34,转杆34下部安装有第二齿轮35,第二齿轮35与第一齿轮32啮合,转杆34顶端连接有顶板36,顶板36底部与第一气缸2连接。

[0036] 刷洗装置4包括有框体41、第二电机42、第三齿轮43、滑轨44、滑块45、第一齿条46、连接杆47和毛刷48,第一气缸2的伸缩杆末端连接有框体41,框体41内顶部中间安装有第二电机42,第二电机42的输出轴上安装有第三齿轮43,框体41内左右两侧对称安装有滑轨44,两个上均滑动式设有滑块45,两个滑块45内侧连接有第一齿条46,两个第一齿条46都与第三齿轮43啮合,两个第一齿条46底部均连接有连接杆47,两个连接杆47末端均安装有毛刷48。

[0037] 还包括有喷水装置5,推车1顶部右侧安装有喷水装置5,喷水装置5包括有支撑块501、第三电机502、第四齿轮503、导杆504、导套505、第二齿条506、第一缸体507、第一活塞508、进水管509、出水管510、第一单向阀门511和喷头512,推车1顶部右侧左右对称连接有导杆504,两个导杆504顶端均连接有导套505,导套505内设有第二齿条506,推车1顶部右侧连接有支撑块501,支撑块501顶部安装有第三电机502,第三电机502的输出轴上安装有第四齿轮503,第四齿轮503与第二齿条506啮合,推车1顶部最右侧安装有第一缸体507,第一缸体507内竖直设有第一活塞508,第二齿条506右侧穿过第一缸体507并与第一活塞508左侧中间连接,第一缸体507右侧最下部连接有进水管509,第一缸体507右侧最上部连接有出水管510,出水管510和进水管509上均安装有第一单向阀门511,出水管510末端连接有喷头512,喷头512与框体41底部前侧连接,出水管510与框体41前侧连接。

[0038] 还包括有干燥装置6,干燥装置6包括有支杆601、楔形块602、第二缸体603、第二活塞604、支板605、弹簧606、连杆607、接触轮608、进气管609、出气管610、第二单向阀门611、气嘴612和连接板613,第二齿条506顶部左侧连接有支杆601,支杆601顶端连接有楔形块602,第一缸体507顶部中间连接有支板605,支板605左侧上部连接有连接板613,连接板613左侧安装有第二缸体603,第二缸体603内水平设有第二活塞604,第二活塞604底部左右对称连接有弹簧606,两个弹簧606底端都与第二缸体603内底部连接,第二活塞604底部中间连接有连杆607,连杆607底端穿出第二缸体603并安装有接触轮608,接触轮608与楔形块602接触,第二缸体603顶部最右侧连接有进气管609,第二缸体603顶部最左侧连接有出气管610,出气管610和进气管609上均安装有第二单向阀门611,出气管610末端连接有气嘴612。

[0039] 还包括有第二气缸7和固定块8,推车1底部左侧安装有第二气缸7,第二气缸7的伸缩杆末端连接有固定块8。

[0040] 还包括有安装板9和紫外线消毒灯10,框体41前侧最上部连接有安装板9,安装板9底部安装有紫外线消毒灯10。

[0041] 工作原理:当需要使用本发明时,操作人员将本发明移动至指定位置,然后控制旋转装置3逆时针转动90度,带动第一气缸2顺时针转动90度,从而带动刷洗装置4顺时针转动



90度,使刷洗装置4位于猪槽正上方,再控制第一气缸2伸长,带动刷洗装置4向下移动。当刷洗装置4与猪槽接触时,关闭气缸。此时,操作人员控制刷洗装置4工作,对猪槽进行刷洗。刷洗完毕后,关闭刷洗装置4,再控制第一气缸2收缩,带动刷洗装置4向上复位,复位后,关闭第一气缸2,然后控制旋转装置3顺时针转动90度,带动刷洗装置4逆时针转动90度复位。

[0042] 因为旋转装置3包括有第一电机31、第一齿轮32、轴承座33、转杆34、第二齿轮35和顶板36,推车1顶部左侧安装有第一电机31,第一电机31的输出轴上安装有第一齿轮32,推车1左部安装有轴承座33,轴承座33内连接有转杆34,转杆34下部安装有第二齿轮35,第二齿轮35与第一齿轮32啮合,转杆34顶端连接有顶板36,顶板36底部与第一气缸2连接。操作人员控制第一电机31逆时针转动90度,带动第一齿轮32逆时针转动90度,从而带动第二齿轮35和转杆34顺时针转动90度,进而带动第一气缸2顺时针转动90度,刷洗装置4随之顺时针转动90度,使刷洗装置4位于猪槽正上方。

[0043] 因为刷洗装置4包括有框体41、第二电机42、第三齿轮43、滑轨44、滑块45、第一齿条46、连接杆47和毛刷48,第一气缸2的伸缩杆末端连接有框体41,框体41内顶部中间安装有第二电机42,第二电机42的输出轴上安装有第三齿轮43,框体41内左右两侧对称安装有滑轨44,两个上均滑动式设有滑块45,两个滑块45内侧连接有第一齿条46,两个第一齿条46都与第三齿轮43啮合,两个第一齿条46底部均连接有连接杆47,两个连接杆47末端均安装有毛刷48。操作人员控制第一气缸2伸长,带动框体41向下移动,带动毛刷48向下移动。当毛刷48与猪槽接触时,关闭第一气缸2,然后控制第二电机42正反交替转动,带动两个第一齿条46前后移动,从而带动两个连接杆47前后移动,两个毛刷48随之前后移动,对猪槽进行刷洗。刷洗完毕后,关闭第二电机42,然后控制第一气缸2收缩,带动毛刷48向上复位,复位后,关闭第一气缸2。

[0044] 因为还包括有喷水装置5,推车1顶部右侧安装有喷水装置5,喷水装置5包括有支撑块501、第三电机502、第四齿轮503、导杆504、导套505、第二齿条506、第一缸体507、第一活塞508、进水管509、出水管510、第一单向阀门511和喷头512,推车1顶部右侧左右对称连接有导杆504,两个导杆504顶端均连接有导套505,导套505内设有第二齿条506,推车1顶部右侧连接有支撑块501,支撑块501顶部安装有第三电机502,第三电机502的输出轴上安装有第四齿轮503,第四齿轮503与第二齿条506啮合,推车1顶部最右侧安装有第一缸体507,第一缸体507内竖直设有第一活塞508,第二齿条506右侧穿过第一缸体507并与第一活塞508左侧中间连接,第一缸体507右侧最下部连接有进水管509,第一缸体507右侧最上部连接有出水管510,出水管510和进水管509上均安装有第一单向阀门511,出水管510末端连接有喷头512,喷头512与框体41底部前侧连接,出水管510与框体41前侧连接。操作人员先将进水管509连接水源,然后控制第三电机502正反转,带动第四齿轮503正反转,从而带动第二齿条506和第一活塞508左右移动,当第一活塞508向左移动时,水源通过进水管509吸进第一缸体507内,当第一活塞508向右移动时,第一缸体507内的水源通过出水管510从喷头512喷出,从而可使猪槽被清洗的更加干净。清洗完毕后,关闭第三电机502。

[0045] 因为还包括有干燥装置6,干燥装置6包括有支杆601、楔形块602、第二缸体603、第二活塞604、支板605、弹簧606、连杆607、接触轮608、进气管609、出气管610、第二单向阀门611、气嘴612和连接板613,第二齿条506顶部左侧连接有支杆601,支杆601顶端连接有楔形块602,第一缸体507顶部中间连接有支板605,支板605左侧上部连接有连接板613,连接板

613左侧安装有第二缸体603,第二缸体603内水平设有第二活塞604,第二活塞604底部左右对称连接有弹簧606,两个弹簧606底端都与第二缸体603内底部连接,第二活塞604底部中间连接有连杆607,连杆607底端穿出第二缸体603并安装有接触轮608,接触轮608与楔形块602接触,第二缸体603顶部最右侧连接有进气管609,第二缸体603顶部最左侧连接有出气管610,出气管610和进气管609上均安装有第二单向阀门611,出气管610末端连接有气嘴612。操作人员将进气管609连接热气。当第三电机502正反转带动第二齿条506左右移动时,带动支杆601左右移动,带动楔形块602左右移动,接触轮608在楔形块602上滚动,在弹簧606的作用下,连杆607和第二活塞604上下移动,当第二活塞604向下移动时,热气通过进气管609吸进第二缸体603内,当第二活塞604上移动时,第二缸体603内的热气通过出气管610从气嘴612喷出,对猪槽进行干燥。

[0046] 因为还包括有第二气缸7和固定块8,推车1底部左侧安装有第二气缸7,第二气缸7的伸缩杆末端连接有固定块8。当本发明移动至指定位置时,操作人员控制第二气缸7伸长,带动固定块8向下移动,当固定块8与地面紧密接触时,关闭第二气缸7,本发明不能移动。

[0047] 因为还包括有安装板9和紫外线消毒灯10,框体41前侧最上部连接有安装板9,安装板9底部安装有紫外线消毒灯10。当第二电机42正反交替转动带动毛刷48前后移动对猪槽进行清洗时,操作人员启动紫外线消毒灯10工作,对猪槽进行消毒。当清洗完毕后,关闭紫外线消毒灯10。

[0048] 以上所述实施例仅表达了本发明的优选实施方式,其描述较为具体和详细,但不能因此而理解为对本发明专利范围的限制。应当指出的是,对于本领域的普通技术人员来说,在不脱离本发明构思的前提下,还可以做出若干变形、改进及替代,这些都属于本发明的保护范围。因此,本发明的保护范围应以所附权利要求为准。

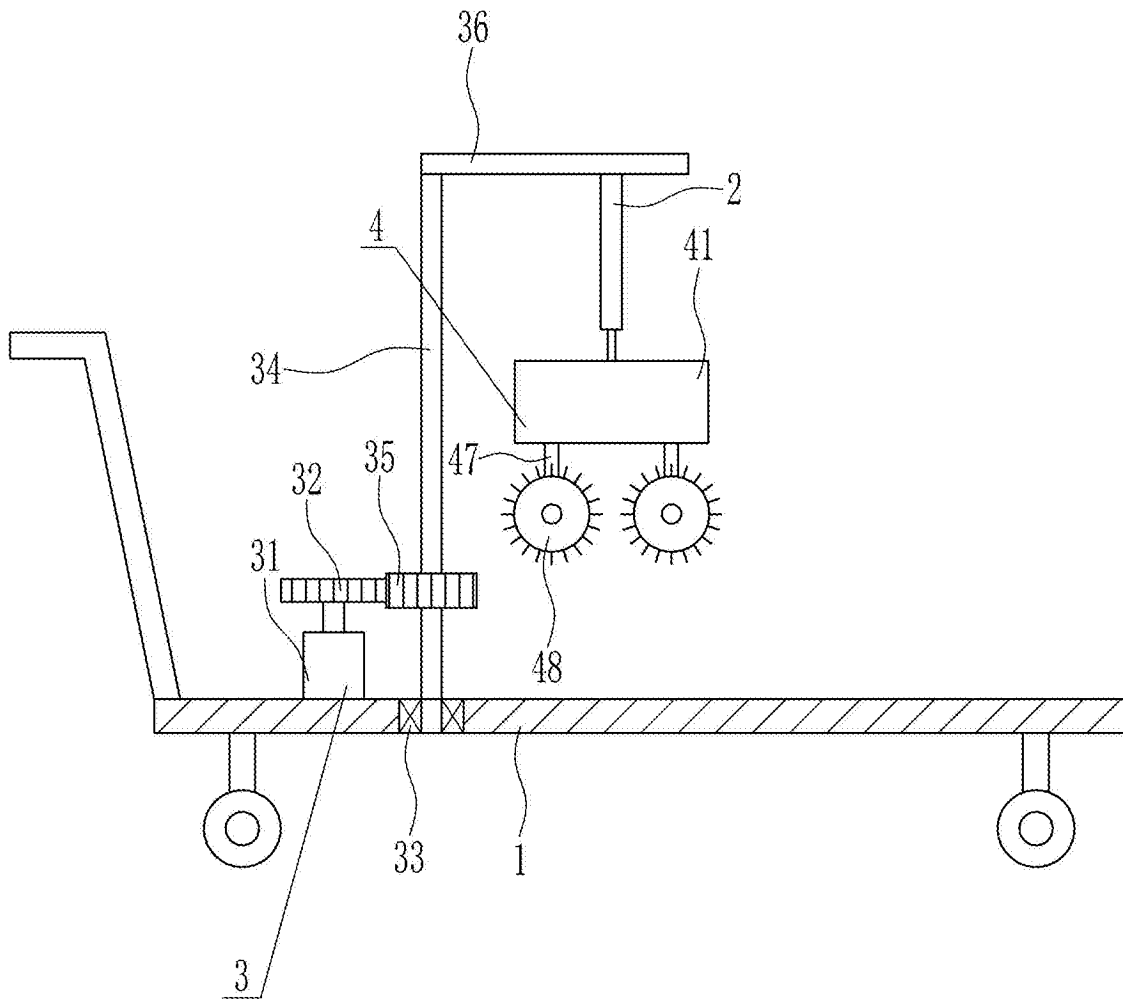


图1

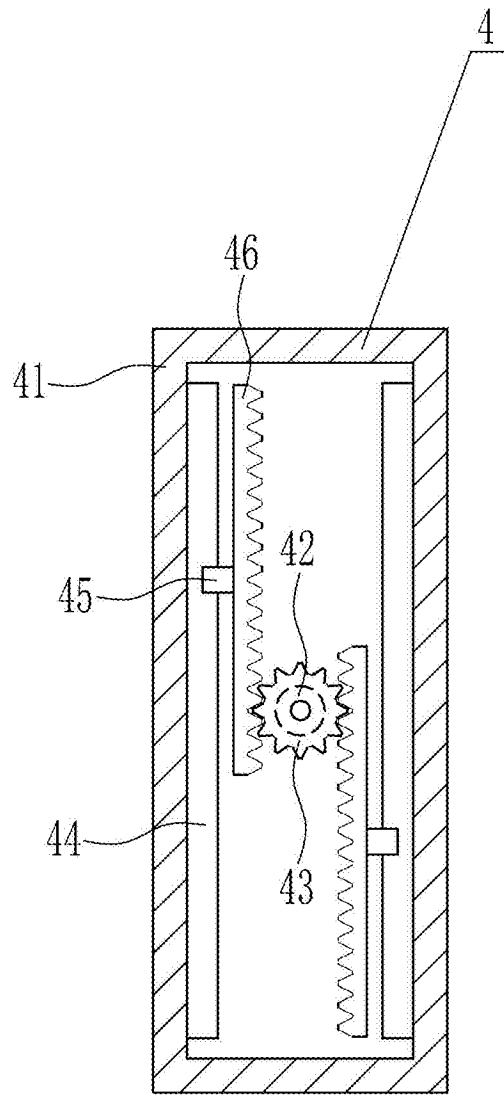


图2

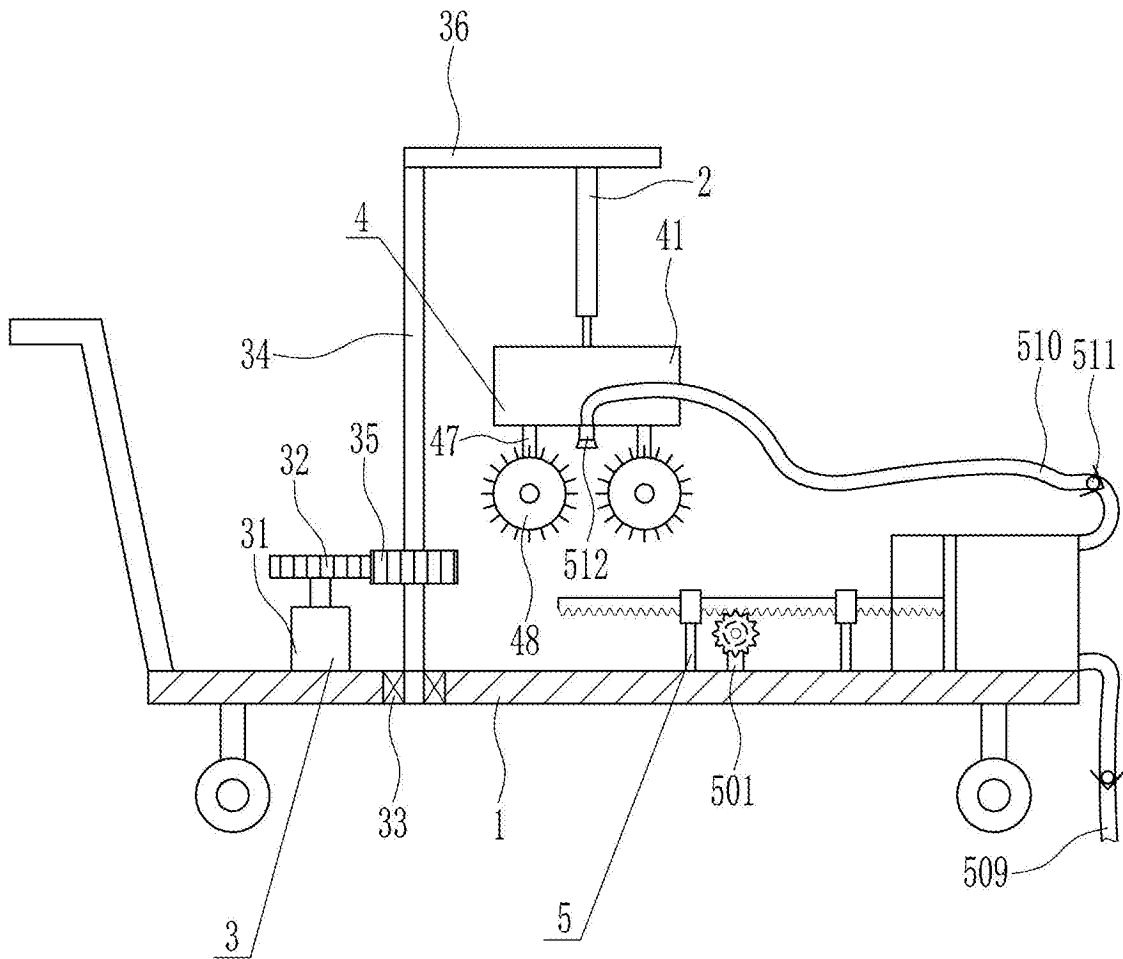


图3

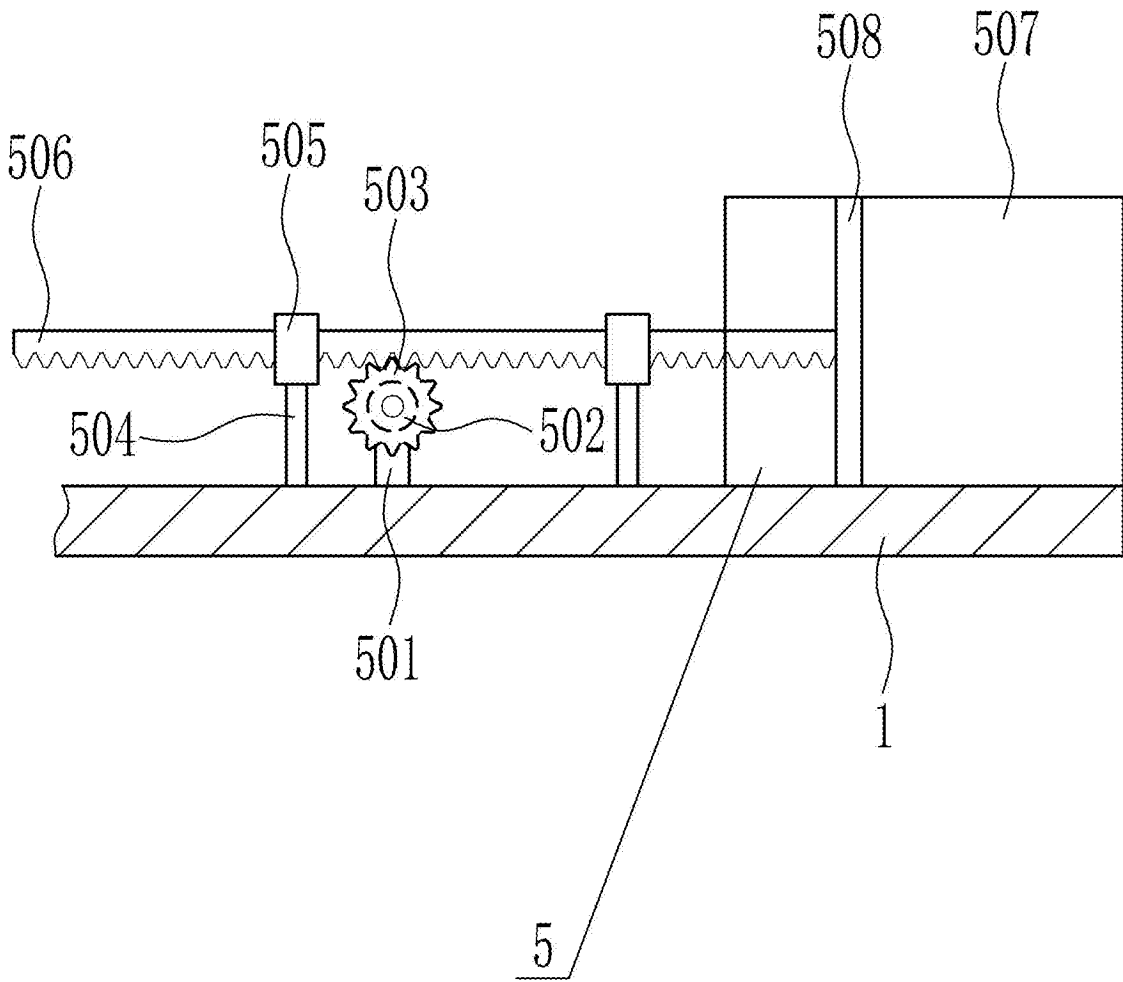


图4

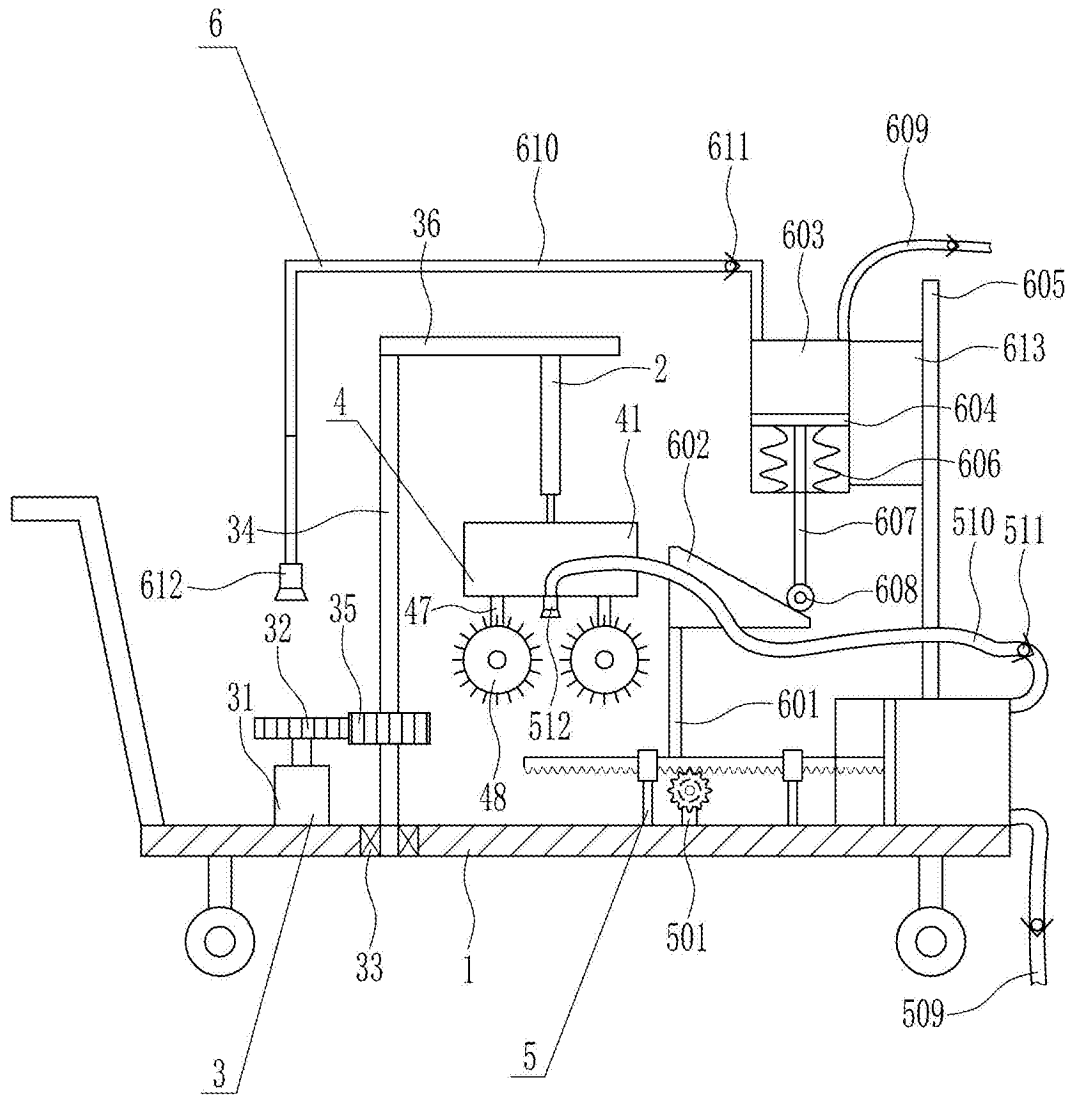


图5

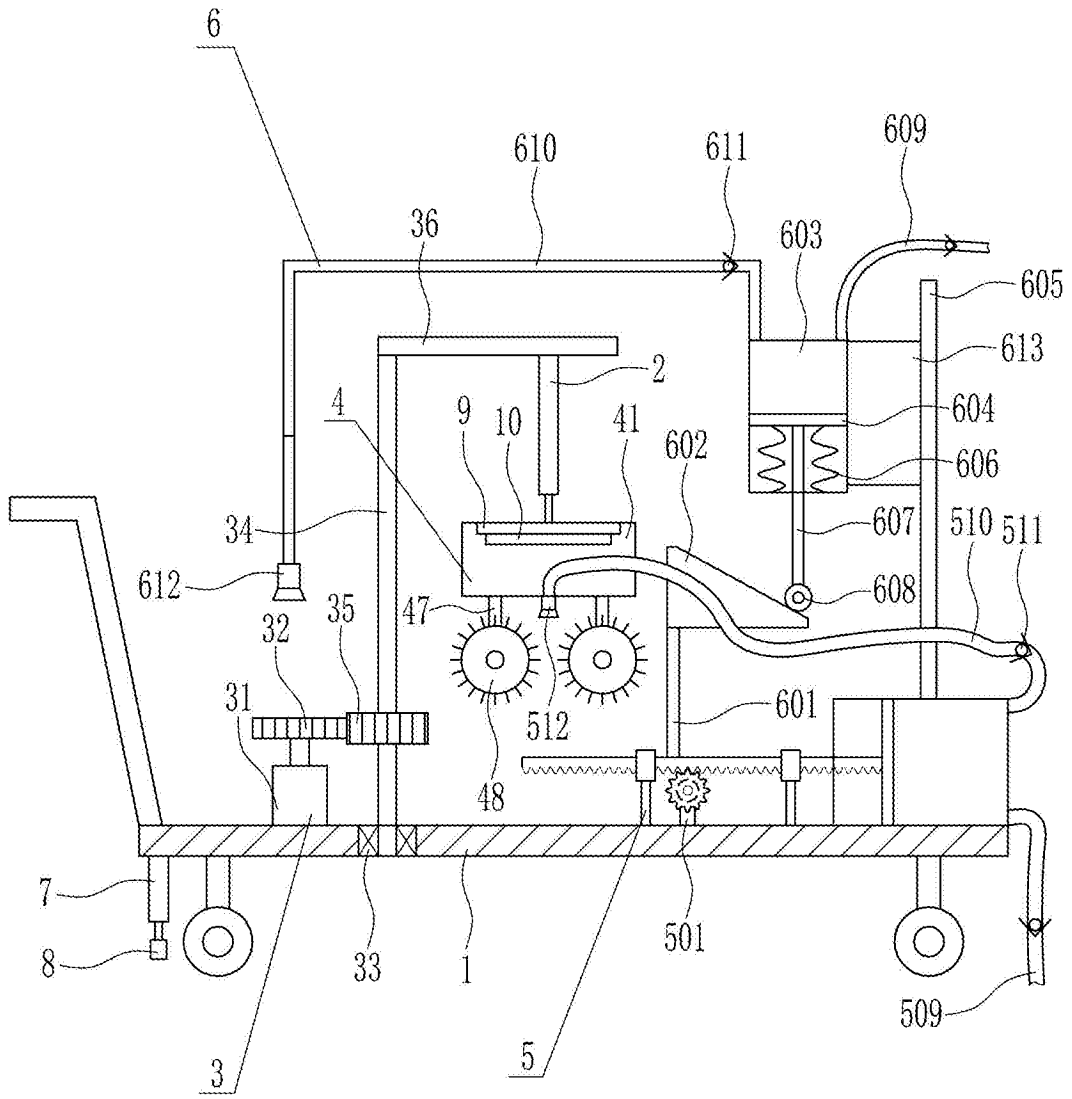


图6