



(12)实用新型专利

(10)授权公告号 CN 207377398 U

(45)授权公告日 2018.05.18

(21)申请号 201721141887.1

E06B 7/23(2006.01)

(22)申请日 2017.09.05

E06B 3/964(2006.01)

(73)专利权人 河南恒美铝业有限公司

E06B 3/968(2006.01)

地址 452470 河南省郑州市登封市阳城工业区

E06B 9/52(2006.01)

(ESM)同样的发明创造已同日申请发明专利

(72)发明人 闫奇俊 王建军 韩鹏展 冯俊涛
李朝 王利生

(74)专利代理机构 郑州多邦专利代理事务所
(普通合伙) 41141

代理人 武顺营

(51)Int.Cl.

E06B 3/36(2006.01)

E06B 3/263(2006.01)

E06B 3/58(2006.01)

E06B 3/663(2006.01)

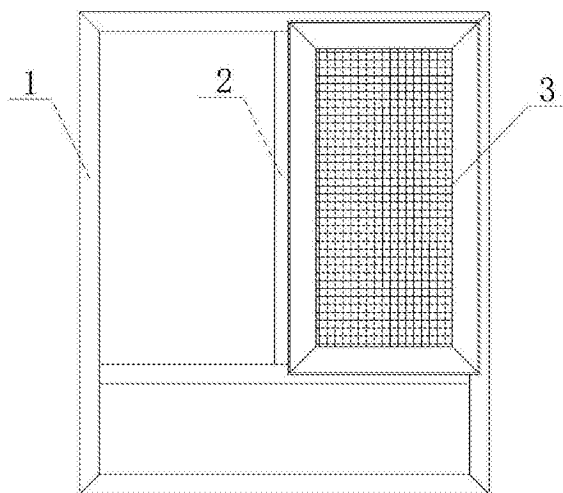
权利要求书1页 说明书7页 附图9页

(54)实用新型名称

一种铝合金外开窗

(57)摘要

本实用新型提供了一种铝合金外开窗,包括外开框、中挺、转向框、开启扇、固定扇和纱窗;开启扇包括开启扇框、开启扇压线和开启扇的玻璃,开启扇框上设置等压胶条,所述等压胶条的悬空部与所述转向框的转向框隔热桥接触;所述开启扇的玻璃经开启扇压线设置在开启扇框上;所述固定扇和开启扇的玻璃均为三层玻璃结构;外开框隔热桥、中挺隔热桥、开启扇框隔热桥、转向框隔热桥处于与开启扇的内侧玻璃与外侧玻璃之间,形成等温层;开启扇框室外侧的底边上设置有安装玻璃外防水复合胶条的凹槽,玻璃外防水复合胶条包括唇边和骨架。本实用新型提高了铝合金外开窗的隔热保温性能和密封性能,节省材料,型材通用性强,安装使用方便。



1. 一种铝合金外开窗,其特征在于:包括外开框、中梃、转向框、开启扇、固定扇和纱窗;所述的中梃设置在外开框的中部,所述的固定扇设置在外开框和中梃之间,所述固定扇的玻璃经外开框压线设置在外开框上;所述中梃与外开框之间设置转向框,所述转向框内设置开启扇,所述开启扇包括开启扇框、开启扇压线和开启扇的玻璃,所述开启扇框上设置等压胶条,所述等压胶条的悬空部与所述转向框的转向框隔热桥接触;所述开启扇的玻璃经开启扇压线设置在开启扇框上;所述的纱窗设置在开启扇的相同面积处,能够覆盖由于开启扇开启形成的敞开面积;所述固定扇和开启扇的玻璃均为三层玻璃结构;所述外开框、中梃、开启扇框和转向框的型材均为分体结构,其截面中部依次分别由隔热元件形成外开框隔热桥、中梃隔热桥、开启扇框隔热桥和转向框隔热桥,所述外开框隔热桥、中梃隔热桥、开启扇框隔热桥、转向框隔热桥处于与开启扇的内侧玻璃与外侧玻璃之间,形成等温层;开启扇框室外侧的底边上设置有安装玻璃外防水复合胶条的凹槽;所述玻璃外防水复合胶条包括唇边和骨架,所述骨架上设置有与外开框的第一凹槽相匹配的楔形部,骨架中部为中空腔体,所述唇边设置在骨架一侧,所述唇边为锥形;所述骨架为三元乙丙橡胶骨架,唇边为蜂窝状橡胶唇边。

2. 根据权利要求1所述的一种铝合金外开窗,其特征在于:所述固定扇的玻璃与开启扇的玻璃水平平行设置。

3. 根据权利要求1所述的一种铝合金外开窗,其特征在于:所述等压胶条包括本体、延伸部和接触唇边,所述本体内设置有空腔,本体两侧分别设置与开启扇框连接的第一凹槽和第二凹槽;所述延伸部一端设置接触唇边,另一端设置在本体上。

一种铝合金外开窗

技术领域

[0001] 本实用新型涉及建筑门窗技术领域,尤其涉及一种铝合金外开窗。

背景技术

[0002] 窗户是房屋结构的一个重要组成部分,一般分为平开窗和推拉窗,外开窗是平开窗的一种,而平开窗以不占用室内空间,开启面积大,密封和防盗性能好等优点被广泛应用,随着铝合金工业的进步和发展,采用铝合金作为平开窗的材料制成的平开窗更是得到认可。铝合金平开窗具有重量轻,型材标准,使用安装方便,外观美观,耐腐蚀等优点,同时具有能够制作出复杂结构,便于实现复杂功能等特点。现有的铝合金外开窗大多采用由包括外开框,固定扇,开启扇,纱窗,中梃,操作元件组成,由于铝合金的良好的导热性能造成了室内外热量的快速传导,使得房屋建筑的保温性能受到影响,随着人类节能减排的要求提高,铝合金窗成了房屋节能减排的一种阻碍;另一方面,在现有的外开窗开启扇的外部,都有一个凸出的边缘,这样便于在开启扇关闭时开启扇与窗框之间能够更好的锁紧,并起到密封作用;但是由于开启扇整体的平整度影响了开启扇外缘与窗框的结合紧密度,造成开启扇外缘与窗框之间存在缝隙,这个缝隙在风吹或者有粉尘或者细小粉尘(PM2.5)碰到开启扇和窗框结合部时,会顺着这个缝隙进入室内或者留存在缝隙内,影响窗户的密封性能;再者,一般的外开窗大多附带有纱窗,为了安装纱窗方便,大多将窗框和中梃的铝型材做的较大,凸起一部分用于安装纱扇,造成型材制造困难,同时浪费型材,在外开窗转换为内开窗时,型材不能通用,影响了型材的通用性,给施工造成麻烦。

实用新型内容

[0003] 有鉴于此,本实用新型提供一种铝合金外开窗,提高了铝合金外开窗的隔热保温性能和密封性能,节省材料,型材通用性强,安装使用方便。

[0004] 本实用新型采用以下技术方案:

[0005] 一种铝合金外开窗,其中,包括外开框、中梃、转向框、开启扇、固定扇和纱窗;所述的中梃设置在外开框的中部,所述的固定扇设置在外开框和中梃之间,所述固定扇的玻璃经外开框压线设置在外开框上;所述中梃与外开框之间设置转向框,所述转向框内设置开启扇,所述开启扇包括开启扇框、开启扇压线和开启扇的玻璃,所述开启扇框上设置等压胶条,所述等压胶条的悬空部与所述转向框的转向框隔热桥接触;所述开启扇的玻璃经开启扇压线设置在开启扇框上;所述的纱窗设置在开启扇的相同面积处,能够覆盖由于开启扇开启形成的敞开面积;所述固定扇和开启扇的玻璃均为三层玻璃结构;所述外开框、中梃、开启扇框和转向框的型材均为分体结构,其截面中部依次分别由隔热元件形成外开框隔热桥、中梃隔热桥、开启扇框隔热桥和转向框隔热桥,所述外开框隔热桥、中梃隔热桥、开启扇框隔热桥、转向框隔热桥处于与开启扇的内侧玻璃与外侧玻璃之间,形成等温层;开启扇框室外侧的底边上设置有安装玻璃外防水复合胶条的凹槽;所述玻璃外防水复合胶条包括唇边和骨架,所述骨架上设置有与外开框的第一凹槽相匹配的楔形部,骨架中部为中空腔体,

所述唇边设置在骨架一侧,所述唇边为锥形;所述骨架为三元乙丙橡胶骨架,唇边为蜂窝状橡胶唇边。

[0006] 所述固定扇的玻璃与开启扇的玻璃水平平行设置。

[0007] 所述开启扇框包括开启扇室外侧型材、开启扇室内侧型材和开启扇框隔热桥,所述开启扇框隔热桥设置在开启扇室外侧型材和开启扇室内侧型材之间,所述开启扇室外侧型材和开启扇室内侧型材的均为中空的方形腔体。

[0008] 所述开启扇框隔热桥包括左隔热桥和右隔热桥。

[0009] 所述的外开框包括外开框室外侧铝型材、外开框隔热桥和外开框室内侧铝型材,所述外开框室外侧铝型材和外开框室内侧铝型材为分体结构,外开框隔热桥设置在外开框室外侧铝型材和外开框室内侧铝型材之间;所述外开框室外侧铝型材和外开框室内侧铝型材的均为中空的方形腔体。

[0010] 所述外开框隔热桥包括左隔热桥和右隔热桥。

[0011] 所述左隔热桥为I形隔热条,所述右隔热桥为C形隔热条。

[0012] 所述的外开框室外侧铝型材位于外开框的室外一侧,包括底边、支撑体和结合面,所述支撑体设置在底边和结合面之间;所述的底边位于室外一侧表面,为平直型,在其一端设置有安装组角钢片的卡槽和安装玻璃密封条的凹槽;所述的结合面设置在支撑体上,有两个楔形槽,楔形槽的大小和形状分别于左隔热桥和右隔热桥的端部的楔形结构相匹配;所述的左隔热桥和所述的右隔热桥的两端分别设置有楔形结构;所述的外开框室内侧铝型材包括上底边,上支撑体,上结合面;所述的上底边位于外开框铝型材的室内一侧表面;所述的上支撑体设置在上底边上;所述的上支撑体一侧设置有安装外开框压线的卡槽;所述的上结合面设置在上支撑体上,上结合面上设置有与外开框室外侧铝型材结合面位置相对应的两个楔形槽,所述的楔形槽的尺寸和形状分别于左隔热桥和右隔热桥的截面端部楔形结构相匹配。

[0013] 所述的外开框室外侧铝型材的底边外表面到结合面楔形槽底部的距离与中梃及开启扇框同方向的室外侧铝型材的室外表面到结合面的楔形槽底部的距离相等。

[0014] 所述的左隔热桥和右隔热桥的截面高度相等,且与中梃铝型材及开启扇框铝型材上的隔热桥的截面高度相等。

[0015] 所述的转向框包括室外侧转向框铝型材、室内侧转向框铝型材和转向框隔热桥,所述室外侧转向框铝型材和室内侧转向框铝型材为分体结构,所述转向框隔热桥设置在室外侧转向框铝型材、室内侧转向框铝型材之间;所述室外侧转向框铝型材包括底边、支撑部和结合面,所述底边为平直型,底边上设置支撑部,结合面设置在支撑部上;所述支撑部上设置两个楔形槽,楔形槽的大小和形状分别于左隔热桥和右隔热桥的端部形状相匹配;所述的左隔热桥和所述的右隔热桥的两端分别设置有楔形结构;所述的转向框室内侧铝型材包括上底边、上支撑体和上结合面;所述的上底边位于转向框铝型材的室内一侧表面,所述上底边一端设置有安装开启扇框的凹槽,所述的上支撑体设置在上底边上,所述的上结合面设置在上支撑体上,上结合面上设置有与转向框室外侧铝型材结合面位置相对应的两个楔形槽,所述的楔形槽的尺寸和形状分别于左隔热桥和右隔热桥的端部形状相匹配。

[0016] 转向框隔热桥包括左隔热桥和右隔热桥。

[0017] 所述左隔热桥为I形隔热条。

[0018] 所述右隔热条为CT形隔热条;所述CT形隔热条包括C形隔热条和设置在C形隔热条中部的平直形隔热条,所述平直形隔热条与等压胶条接触。

[0019] 室外侧转向框铝型材、室内侧转向框铝型材的均为中空方形腔体。

[0020] 所述纱窗包括纱扇、纱框、压线和纱料,所述纱框设置在转向框上,所述纱扇设置在纱框上,所述纱料设置在压线与纱扇之间;所述纱扇包括上底边、支撑体、下底边和连接部,所述上底边为平直型,一端设置有第一凹槽;所述支撑体设置在上底边和下底边之间,支撑体为方形空腔;所述支撑体一侧设置第二凹槽,另一侧设置连接部,所述连接部与下底边连接;所述连接部靠近支撑体的一侧设置连接纱料的第三凹槽;连接部包括圆弧部、平直部和竖直部,连接部与下底边连接的一端为圆弧部,连接部的平直部与第三凹槽连接,竖直部分别连接平直部和圆弧部。

[0021] 所述纱扇包括上底边、支撑体、下底边和弧形连接部,所述上底边与下底边均为平直型,支撑体设置在上底边和下底边之间,所述支撑体为方形腔体;所述支撑体一侧设置有凹槽,所述凹槽靠近下底边的一侧与弧形连接部连接。

[0022] 所述支撑体的长度为30mm,宽度为11.4mm,所述上底边的长度为19mm。

[0023] 所述开启扇压线包括折弯部、圆弧部和肋部,所述折弯部一侧与开启扇框连接,另一侧与肋部连接,所述圆弧部一侧与开启扇框连接,另一侧与肋部连接。

[0024] 所述肋部上设置有安装玻璃密封条的凹槽。

[0025] 所述等压胶条包括本体、延伸部和接触唇边,所述本体内设置有空腔,本体两侧分别设置与开启扇框连接的第一凹槽和第二凹槽;所述延伸部一端设置接触唇边,另一端设置在本体上。

[0026] 所述开启扇包括开启扇框、开启扇压线和开启扇玻璃,所述开启扇框上设置等压胶条,所述等压胶条的悬空部与所述转向框的转向框隔热桥接触。

[0027] 所述开启扇框隔热桥包括左隔热桥和右隔热桥。

[0028] 所述开启扇框包括开启扇室外侧型材、开启扇室内侧型材和开启扇框隔热桥,所述开启扇框隔热桥设置在开启扇室外侧型材和开启扇室内侧型材之间,所述开启扇室外侧型材和开启扇室内侧型材的中部均为方形腔体;所述开启扇室外侧型材包括下结合面、下支撑体和下底边,所述下结合面上设置两个与开启扇框隔热桥的左隔热桥和右隔热桥的端部楔形相匹配的两个楔形槽,下支撑体设置在下结合面和下底边之间,所述下底边一端设置有安装玻璃外防水复合胶条的第一凹槽,另一端设置安装玻璃密封条的第二凹槽;所述开启扇室外侧型材和开启扇室内侧型材的中部均为方形中空腔体,所述开启扇室内侧型材和开启扇室外侧型材之间形成安装等压胶体的第三凹槽;开启扇室内侧型材包括上结合面、上支撑体和上底边,上结合面上设置两个与开启扇框隔热桥的左隔热桥和右隔热桥的截面端部楔形相匹配的两个楔形槽,上支撑体设置在上结合面和上底边之间。

[0029] 所述左隔热桥为I形隔热条;所述右隔热桥为C形隔热条。

[0030] 所述等压胶条设置在I形隔热条一侧。

[0031] 固定扇和开启扇的三层玻璃平行等距设置,相邻两层玻璃之间采用玻璃内密封胶条进行密封;所述玻璃内密封胶条包括三元乙丙橡胶条和蜂窝状橡胶条。

[0032] 所述组角钢片为V形,包括第一侧翼和第二侧翼,所述第一侧翼和第二侧翼的结合面上设置第一凹槽,所述第一凹槽内设置注胶孔,所述第一侧翼和第二侧翼上分别设置第

二凹槽和第三凹槽。

[0033] 所述第一侧翼和第二侧翼的结合面靠近第二凹槽和第三凹槽的一端设置弧形缺口。

[0034] 所述第二凹槽和第三凹槽均为菱形。

[0035] 所述外开框室外侧铝型材内设置框架角码,所述框架角码两侧均设置与框架角码相匹配的导流板,所述导流板包括导流板本体,所述导流板本体为L形,导流板上设置第一连接部和第二连接部,导流板中部设置第三连接部,所述第三连接部两侧分别设置第一引流槽和第二引流槽。

[0036] 本实用新型的有益效果为:

[0037] 本实用新型为一种基于三层玻璃结构的铝合金外开窗,能够增加铝合金外开窗的隔热保温性能和密封性能,节省材料,型材通用性强,安装使用方便。

附图说明

[0038] 图1是本实用新型一种铝合金外开窗的结构示意图。

[0039] 图2是本实用新型一种铝合金外开窗外开框的结构示意图。

[0040] 图3是本实用新型一种铝合金外开窗开启扇框的结构示意图。

[0041] 图4是本实用新型一种铝合金外开窗转向框的结构示意图。

[0042] 图5是本实用新型一种铝合金外开窗纱扇的结构示意图。

[0043] 图6是本实用新型一种铝合金外开窗纱框的结构示意图。

[0044] 图7是本实用新型一种铝合金外开窗开启扇压线的结构示意图。

[0045] 图8是本实用新型一种铝合金外开窗等压胶条的结构示意图。

[0046] 图9是本实用新型一种铝合金外开窗玻璃外防水复合胶条的结构示意图。

[0047] 图10是本实用新型一种铝合金外开窗组角钢片的结构示意图。

[0048] 图11是本实用新型一种铝合金外开窗框架角码的结构示意图。

[0049] 图12是本实用新型一种铝合金外开窗导流板的结构示意图。

[0050] 图13是本实用新型一种铝合金外开窗三层玻璃的结构示意图。

[0051] 图14是本实用新型一种铝合金外开窗的结构示意图。

具体实施方式

[0052] 如图1、图14所示,本实用新型提供一种铝合金外开窗,包括外开框1、中梃3、转向框4、开启扇、固定扇和纱窗;中梃3设置在外开框1的中部,将外开窗分割成多个窗面。固定扇设置在外开框1和中梃3之间的一个窗面上,固定扇的玻璃13经外开框压线2设置在外开框1上。转向框4设置在中梃3与外开框1之间的另一个窗面上。转向框4内设置开启扇,开启扇包括开启扇框9、开启扇压线7和开启扇的玻璃17,开启扇的玻璃17经开启扇压线7设置在开启扇框9上,开启扇框9上设置等压胶条15,等压胶条15的悬空部与转向框4的转向框隔热桥接触。纱窗安装在开启扇的相同面积处,能够覆盖由于开启扇开启形成的敞开面积;固定扇的玻璃13和开启扇玻璃17均为三层玻璃结构。外开框1、中梃3、开启扇框9和转向框4的型材均为分体结构,其截面中部依次分别由隔热元件形成外开框隔热桥、中梃隔热桥、开启扇框隔热桥和转向框隔热桥,外开框隔热桥、中梃隔热桥、开启扇框隔热桥、转向框隔热桥处

于与开启扇的内侧玻璃与外侧玻璃之间,形成等温层。

[0053] 如图1、图2所示,外开框1包括外开框室外侧铝型材、外开框隔热桥和外开框室内侧铝型材,外开框室外侧铝型材和外开框室内侧铝型材为分体结构,外开框隔热桥设置在外开框室外侧铝型材和外开框室内侧铝型材之间,外开框室外侧铝型材和外开框室内侧铝型材的均为中空的方形腔形。外开框室外侧铝型材的腔体内设置框架角码1101,外开框隔热桥包括左隔热桥和右隔热桥,其中左隔热桥为I形隔热条,右隔热桥为C形隔热条。

[0054] 外开框室外侧铝型材位于外开框的室外一侧,包括底边107、支撑体106和结合面110,支撑体106设置在底边107和结合面110之间。底边107位于室外一侧表面,为平直型,在其一端设置有安装组角钢片12的卡槽108和安装玻璃密封条的凹槽109。结合面110设置在支撑体106上,结合面110上设有两个楔形槽,楔形槽的大小和形状分别于左隔热桥104和右隔热桥105的端部形状相匹配。左隔热桥104和右隔热桥105的两端分别设置有楔形结构,其楔形部分的尺寸和形状分别与外开框室外侧铝型材和外开框室内侧铝型材上的结合面上的楔形槽相匹配。外开框室内侧铝型材包括上底边101,上支撑体102,上结合面103;上底边101位于外开框铝型材的室内一侧表面;上支撑体102设置在上底边101上,上支撑体102一侧设置有安装外开框压线2的卡槽;上结合面103设置在上支撑体102上,上结合面103上设置有与外开框室外侧铝型材结合面位置相对应的两个楔形槽,所述的楔形槽的尺寸和形状分别于左隔热桥104和右隔热桥105的截面端部楔形相匹配。

[0055] 外开框室外侧铝型材的底边107外表面到结合面楔形槽底部的距离与中梃铝型材及开启扇框铝型材的同方向的室外侧铝型材的室外表面到结合面的楔形槽底部的距离相等,左隔热桥和右隔热桥的截面高度相等。

[0056] 如图3所示,开启扇框9包括开启扇室外侧型材、开启扇室内侧型材和开启扇框隔热桥,开启扇框隔热桥设置在开启扇室外侧型材和开启扇室内侧型材之间。开启扇包括开启扇框9、开启扇压线8和开启扇玻璃17,开启扇框9上设置等压胶条15,等压胶条15的悬空部与转向框的转向框隔热桥接触。开启扇框9包括开启扇室外侧型材、开启扇室内侧型材和开启扇框隔热桥,开启扇框隔热桥设置在开启扇室外侧型材和开启扇室内侧型材之间,开启扇室外侧型材和开启扇室内侧型材的中部均为方形腔体。

[0057] 开启扇室外侧型材包括下结合面908、下支撑体907和下底边905,下结合面908上设置两个与开启扇框隔热桥的左隔热桥903和右隔热桥909的截面端部楔形相匹配的两个楔形槽,下支撑体907设置在下结合面908和下底边905之间。左隔热桥903为I形隔热条,右隔热桥909为C形隔热条,等压胶条15设置在I形隔热条的一侧。下底边905一端设置有安装玻璃外防水复合胶条14的第一凹槽904,另一端设置安装玻璃密封条的第二凹槽906;开启扇室外侧型材为方形中空腔体,开启扇室内侧型材和开启扇室外侧型材之间形成安装等压胶条15的第三凹槽。开启扇室内侧型材包括上结合面910、上支撑体902和上底边901,上结合面910上设置两个与开启扇框隔热桥的左隔热桥903和右隔热桥909的截面端部楔形相匹配的两个楔形槽,上支撑体902设置在上结合面910和上底边901之间。

[0058] 如图4所示,转向框4包括室外侧转向框铝型材、室内侧转向框铝型材和转向框隔热桥,室外侧转向框铝型材和室内侧转向框铝型材为分体结构,转向框隔热桥设置在室外侧转向框铝型材、室内侧转向框铝型材之间,转向框隔热桥包括左隔热桥404和右隔热桥405,室外侧转向框铝型材、室内侧转向框铝型材的均为中空的方形腔体。室外侧转向框铝

型材包括底边408、支撑部407和结合面406,所述底边408为平直型,底边408上设置支撑部407,结合面406设置在支撑部407上;所述结合面406上设置两个楔形槽,楔形槽的大小和形状分别于左隔热桥404和右隔热桥405的端部形状相匹配。左隔热桥404和右隔热405的截面两端分别设置有楔形结构。左隔热桥404为I形隔热条,右隔热条405为CT形隔热条,所述CT形隔热条包括C形隔热条和设置在C形隔热条中部的平直形隔热条,平直形隔热条与等压胶条15接触。

[0059] 转向框室内侧铝型材包括上底边401,上支撑体402,上结合面403;上底边401位于转向框铝型材的室内一侧表面,上底边一端设置有安装开启扇框的凹槽,上支撑体402设置在上底边401上,所述的上结合面403设置在上支撑体402上,上结合面403上设置有与转向框室外侧铝型材结合面位置相对应的两个楔形槽,所述的楔形槽的尺寸和形状分别于左隔热桥404和右隔热桥405的截面端部楔形相匹配。

[0060] 转向框的底边408与开启扇框的下底边905处于同一水平面上,当开启扇9关闭时,开启扇9上的玻璃外防水复合胶条14压紧在转向框上,同时在转向框的底边408与开启扇框的下底边905之间形成的空隙处设置密封胶条,实现双重密封保证。避免了现有技术中,由于转向框的底边408与开启扇框的下底边905高度不同,灰尘、雨水等易从侧边进入窗户内。

[0061] 如图5所示,纱窗包括纱扇6、纱框5、压线7和纱料10,所述纱框5设置在转向框4上,所述纱扇6设置在纱框5上,所述纱料10设置在压线7与纱扇6之间。纱扇6包括上底边601、支撑体602、下底边605和连接部604,所述上底边601为平直型,一端设置有凹槽,所述支撑体602设置在上底边601和下底边605之间,支撑体602为方形空腔;所述支撑体602一侧设置凹槽,另一侧设置连接部604,所述连接部604与下底边605连接;所述连接部604靠近支撑体的一侧设置连接纱料的凹槽603。连接部604包括圆弧部、平直部和竖直部,连接部604与下底边605连接的一端为圆弧部,连接部604的平直部与凹槽603连接,竖直部分别连接平直部和圆弧部。纱扇6的这种结构既可安装软质纱料,也可用于安装硬质纱料,例如金刚纱,可根据客户的要求选择不同材质的纱料。当安装软质纱料时,采用胶条将纱料压入凹槽603内压紧即可;当安装硬质纱料,例如金刚纱时,由于硬质纱料不能弯折,将纱料放置在连接部604的平直部表面上,然后用螺钉固定即可。

[0062] 如图6所示,纱框包括上底边501、支撑体502、下底边503和弧形连接部504,所述上底边501与下底边503均为平直型,支撑体502设置在上底边501和下底边503之间,所述支撑体502为方形腔体;支撑体502一侧设置有凹槽,所述凹槽靠近下底边503的一侧与弧形连接部504连接;所述支撑体502的长度为30mm,宽度为11.4mm,所述上底边的长度为19mm。由于开开启扇框型材截面变成方形,缩小了型材和整体体积,缩短了纱扇的厚度,开启扇框型材的宽度变宽,容易安装锁具11,本实施例中,锁具11采用丝吉利娅五金。把手及锁具11安装在开启扇框上。

[0063] 如图7所示,开启扇压线8包括折弯部802、圆弧部803和肋部804,折弯部802一侧与开启扇框9连接,另一侧与肋部804连接,圆弧部803一侧与开启扇框9连接,另一侧与肋部804连接。在肋部804上设置有安装玻璃内密封条的凹槽。在开启扇压线8上设置肋部804,开启扇压线的压紧力度,可进一步压紧玻璃17,保证玻璃17的稳定性与密封性。

[0064] 如图8所示,等压胶条15包括本体1501、延伸部1505和接触唇边1506,所述本体1501为中空结构,本体1501两侧分别设置与开启扇框连接的第一凹槽1504和第二凹槽

1503,所述延伸部1505一端设置接触唇边1506,另一端设置在本体1501上。

[0065] 如图9所示,玻璃外防水复合胶条14包括唇边1403和骨架1401,所述骨架1401上设置有与开启扇框的凹槽904相匹配的楔形部,骨架1401中部为中空腔体,唇边1403设置在骨架1401一侧。骨架采用三元乙丙橡胶,唇边采用蜂窝状橡胶材料。

[0066] 如图10所示,组角钢片12为V形,包括第一侧翼1201和第二侧翼1202,所述第一侧翼1201和第二侧翼1202的结合面上设置第一凹槽1205,所述第一凹槽1205内设置注胶孔1206,第一侧翼1201和第二侧翼1202上分别设置第二凹槽1203和第三凹槽1204。第一侧翼1201和第二侧翼1202的结合面靠近第二凹槽1203和第三凹槽1204的一端设置弧形缺口1207。第二凹槽1203和第三凹槽1204均为菱形。

[0067] 如图11、12所示,框架角码1101设置在外开框型材的外开框室内侧铝型材的中空方形腔体内,框架角码1101两侧均设置与框架角码相匹配的导流板。导流板包括导流板本体1102,所述导流板本体为L形。L形导流板的两端分别设置第一连接部1103和第二连接部1105,导流板中部设置第三连接部1106,所述第三连接部1106两侧分别设置第一引流槽1104和第二引流槽1107。

[0068] 如图13所示,固定扇和开启扇的三层玻璃平行等距设置,相邻两层玻璃之间采用玻璃内密封胶条16进行密封,玻璃内密封胶条16包括三元乙丙橡胶条和蜂窝状橡胶条,两种材质的橡胶条可分离使用,也可加工在一起后使用,蜂窝状橡胶条设置在内侧,三元乙丙橡胶条设置在外侧。三元乙丙橡胶条材质较硬,蜂窝状橡胶条的材质较软,玻璃内密封胶条16的这种复合材质及结构,增强了密封效果,保证了窗户的密封性和隔音性。

[0069] 把手及锁具安装在扇框上并与安装在中梃或者外开框上的锁具配套使用;所述的玻璃外密封条安装在扇框和中空玻璃之间;所述的中空玻璃安装在扇框内,为夹层中空玻璃;所述的中空玻璃的两面玻璃之间的隔热层应当与扇框型材上的隔热桥处于同一个等温层上。

[0070] 本装置的外开框隔热桥、中梃隔热桥、开启扇框隔热桥、转向框隔热桥通过调整隔热条的高度可根据具体施工要求进行调整。

[0071] 以上所述仅为本实用新型的较佳实施例,并不用以限制本实用新型,凡在本实用新型的精神和原则之内,所作的任何修改、等同替换、改进等,均应包含在本实用新型的保护范围之内。

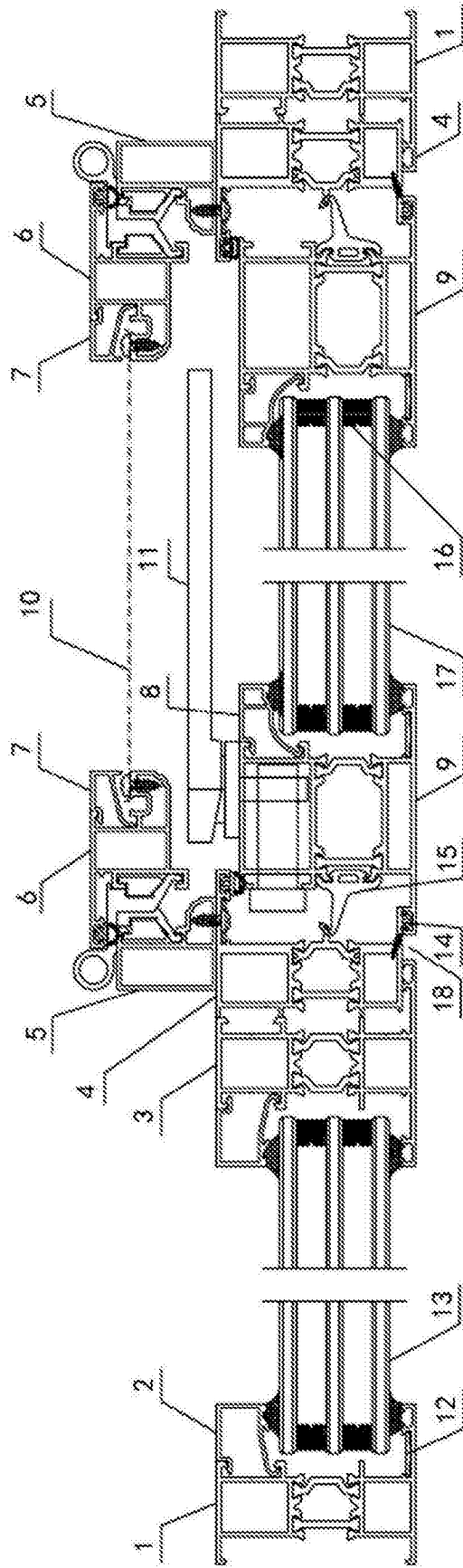


图1

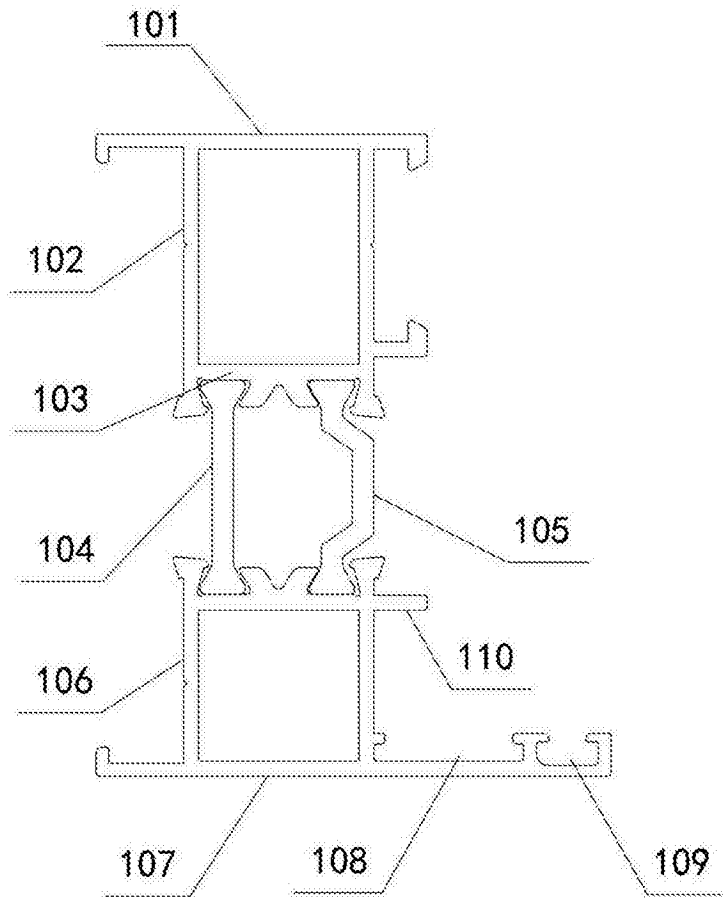


图2

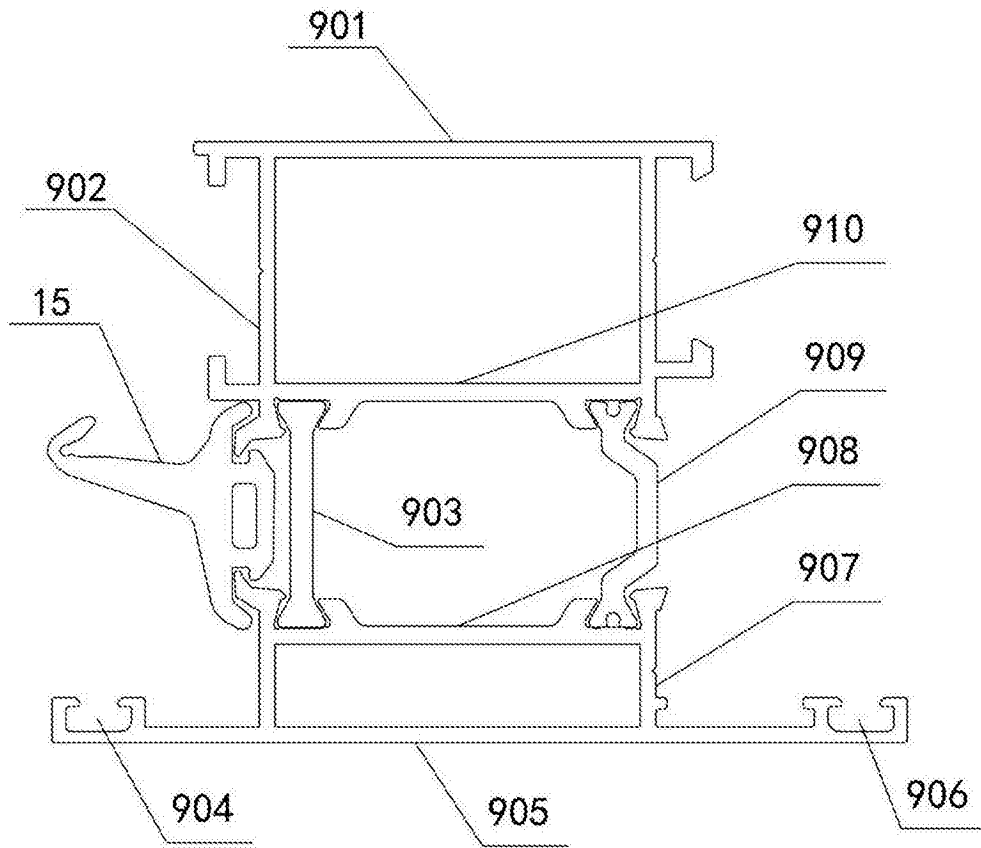


图3

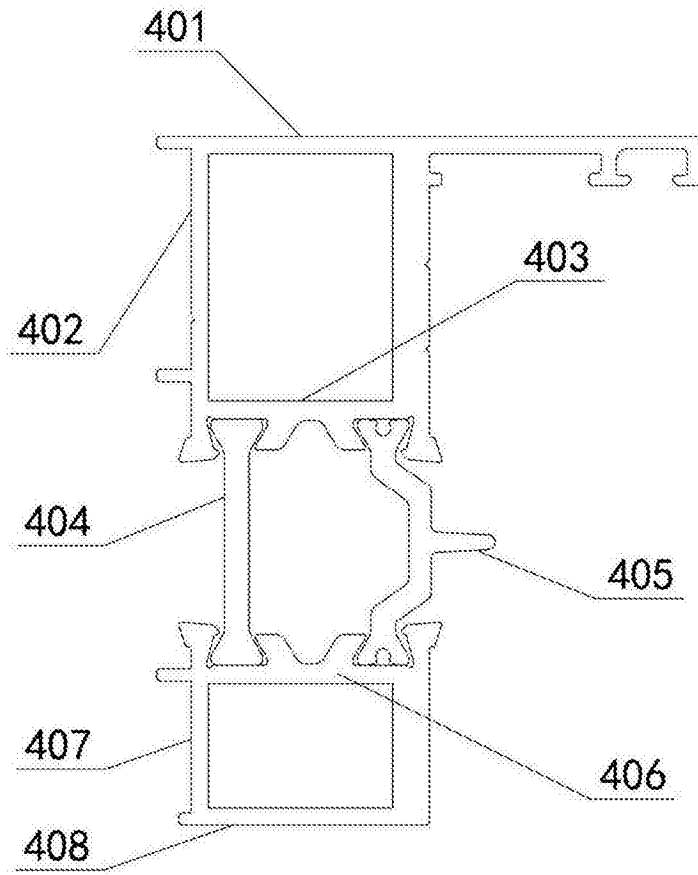


图4

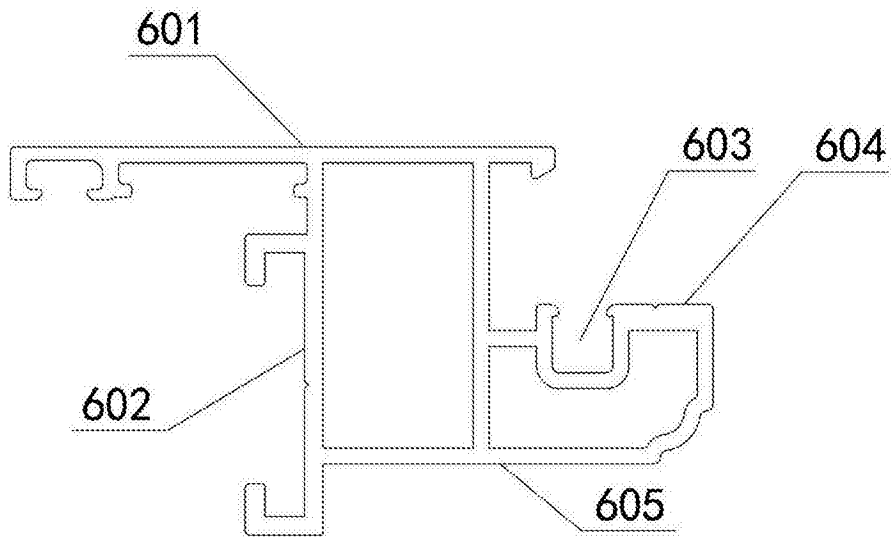


图5

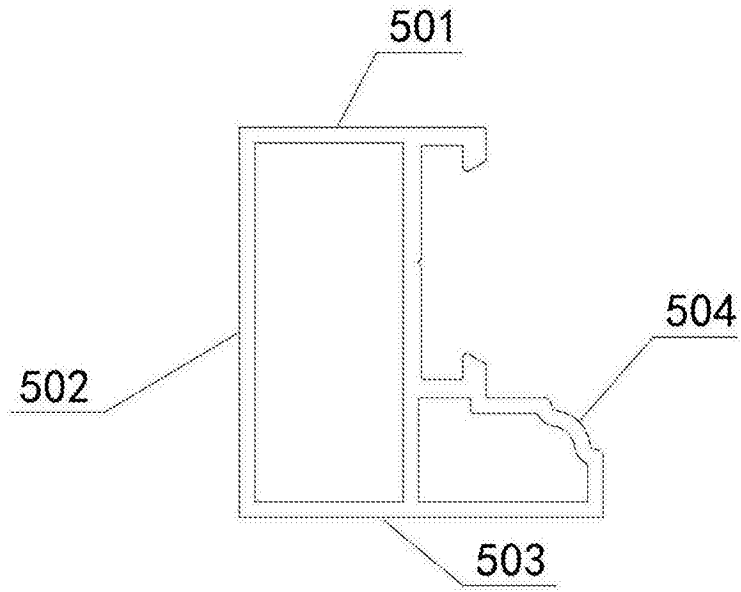


图6

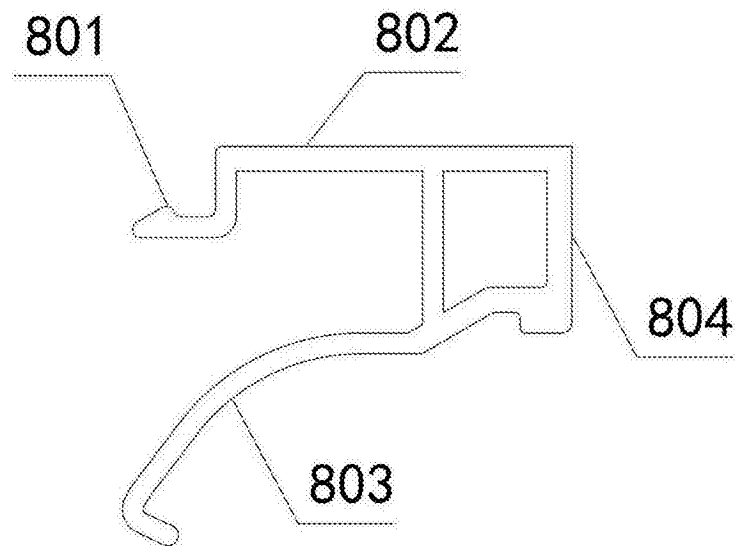


图7

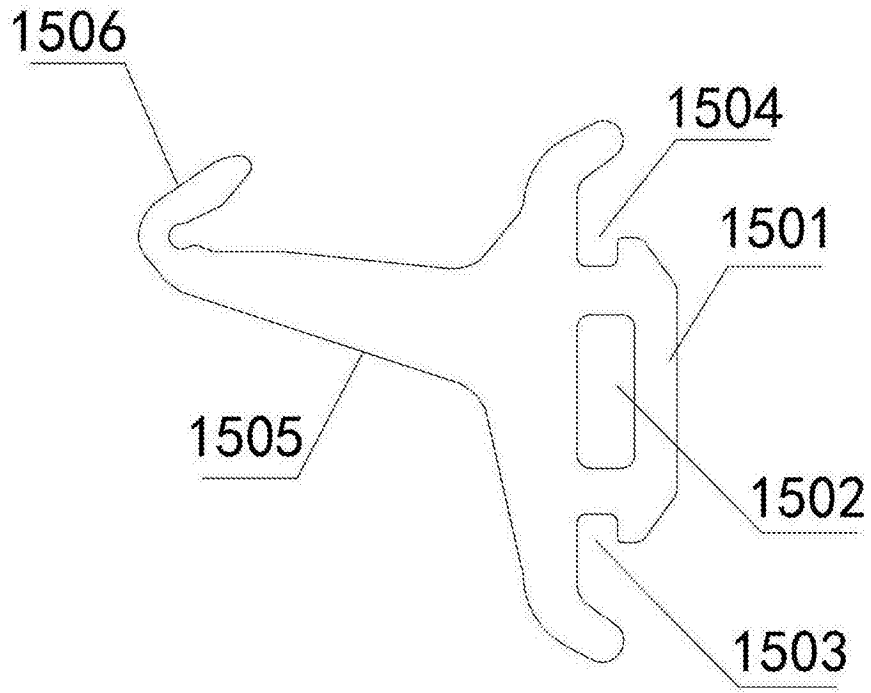


图8

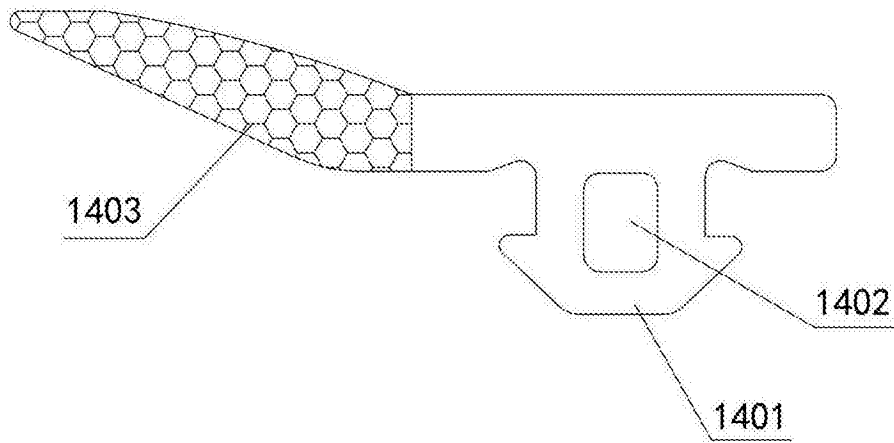


图9

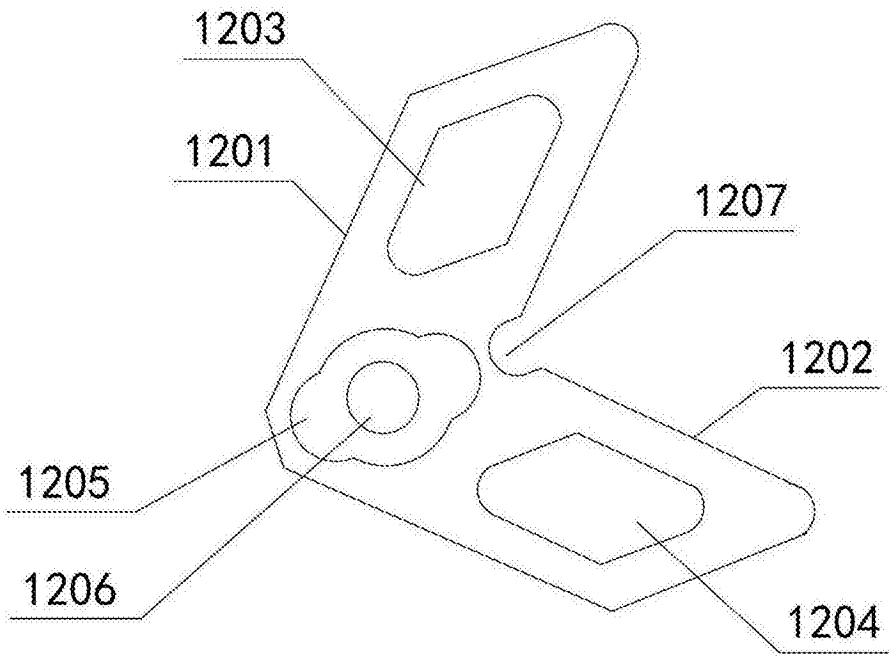


图10

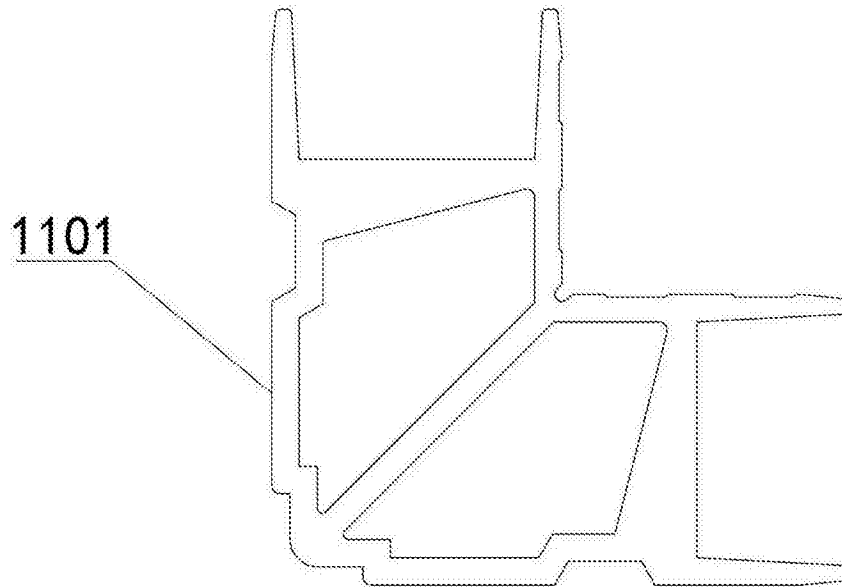


图11

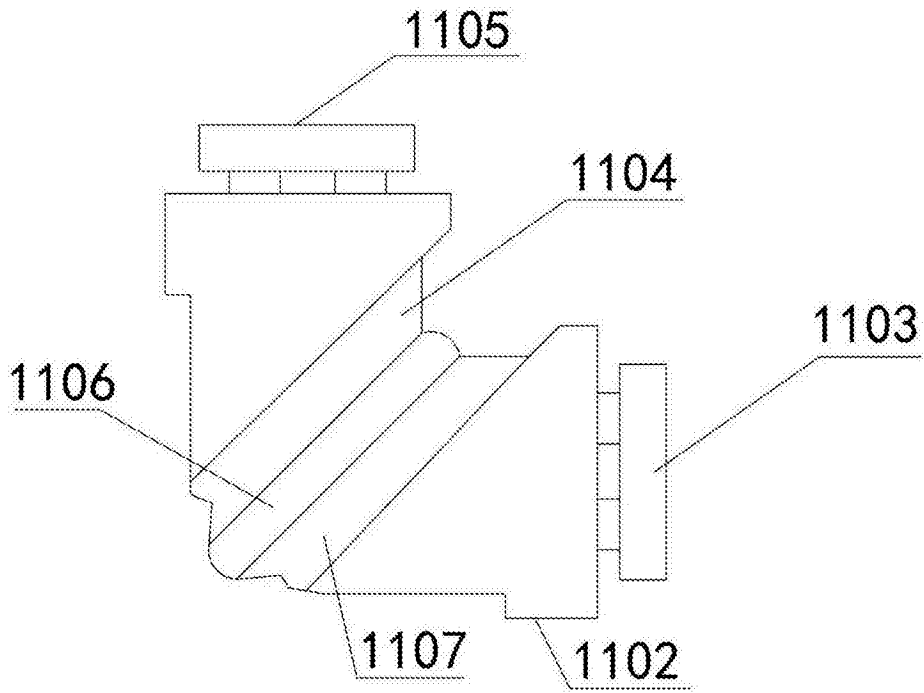


图12

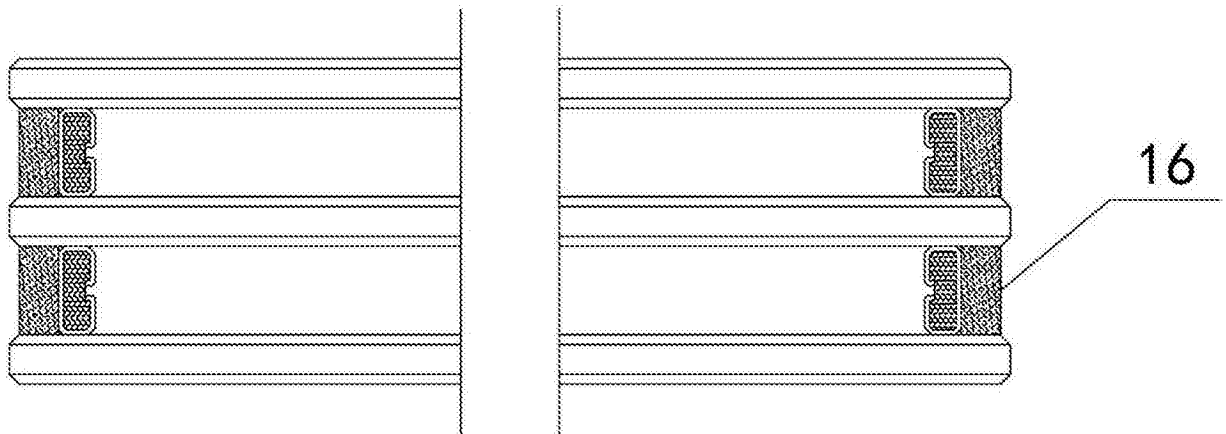


图13

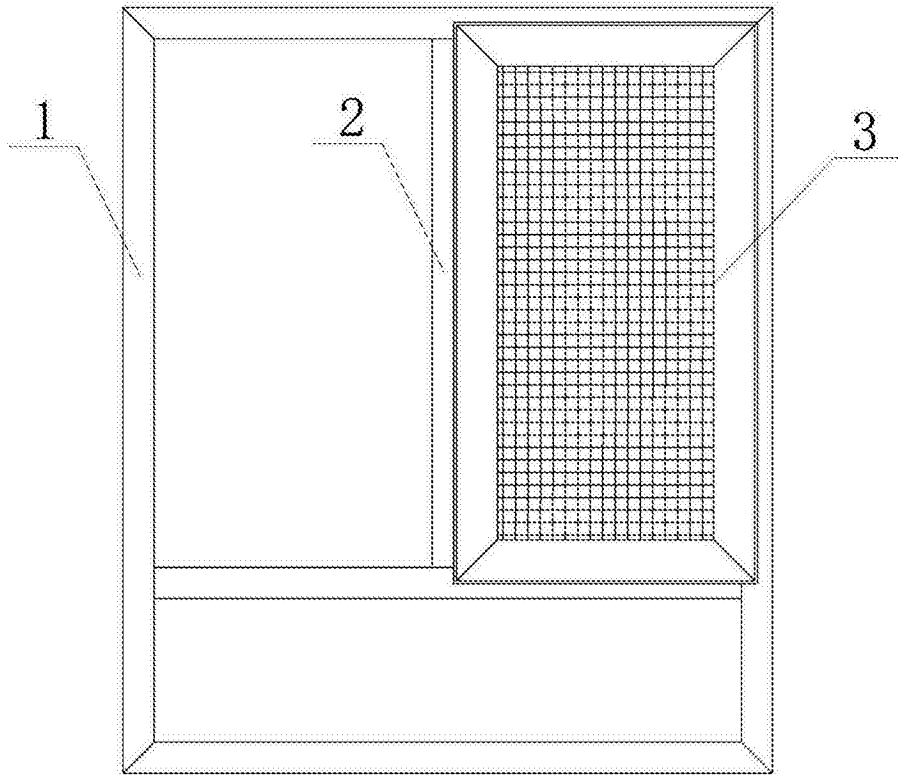


图14