

# (12) 实用新型专利

(10) 授权公告号 CN 202174458 U

(45) 授权公告日 2012. 03. 28

(21) 申请号 201120280923. 9

(22) 申请日 2011. 08. 04

(73) 专利权人 湖州市善琏湖笔厂

地址 313014 浙江省湖州市南浔区善琏庙桥  
弄6号

(72) 发明人 马志良 邱昌明

(74) 专利代理机构 杭州新源专利事务所(普通  
合伙) 33234

代理人 李大刚 王巍

(51) Int. Cl.

B24B 5/50(2006. 01)

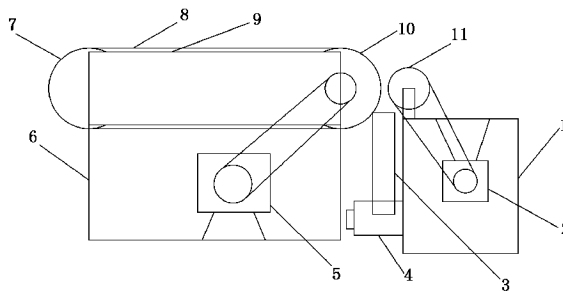
权利要求书 1 页 说明书 2 页 附图 1 页

## (54) 实用新型名称

一种砂皮纸磨杆机

## (57) 摘要

本实用新型公开了一种砂皮纸磨杆机,包括第一机架(1)和第二机架(6),所述的第一机架(1)下方设有砂轮电机(2),砂轮电机(2)经皮带连接固定在第一机架(1)上的圆台形砂轮(11);第二机架(6)上设有传送工作台(9),传送工作台(9)两端分别设有主传动辊(10)和从传动辊(7),主传动辊(10)和从传动辊(7)经砂皮纸(8)连接,主传动辊(10)连接传动电机(5)且靠近圆台形砂轮(11)。本实用新型具有加工效率高和加工质量较好的特点。



1. 一种砂皮纸磨杆机,包括第一机架(1)和第二机架(6),其特征在于:所述的第一机架(1)下方设有砂轮电机(2),砂轮电机(2)经皮带连接固定在第一机架(1)上的圆台形砂轮(11);第二机架(6)上设有传送工作台(9),传送工作台(9)两端分别设有主传动辊(10)和从传动辊(7),主传动辊(10)和从传动辊(7)经砂皮纸(8)连接,主传动辊(10)连接传动电机(5)且靠近圆台形砂轮(11)。

2. 根据权利要求1所述的砂皮纸磨杆机,其特征在于:所述的主传动辊(10)与圆台形砂轮(11)之间的下方设有排料管(3),排料管(3)连接有鼓风机(4)。

## 一种砂皮纸磨杆机

### 技术领域

[0001] 本实用新型涉及一种磨杆机,特别是一种加工毛笔笔杆的砂皮纸磨杆机。

### 背景技术

[0002] 毛笔的笔杆一般采用方形木杆进行磨圆加工的,在加工时采用人工将方形木杆放置砂轮上进行磨削而成,该种方式加工速度慢,导致加工效率底下,而且加工质量较差;其次,工作车间到处都会有木屑在空气中存在,影响工人的身体健康。

### 实用新型内容

[0003] 本实用新型的目的在于,提供一种砂皮纸磨杆机。本实用新型具有加工效率高和加工质量较好的特点,还能收集木屑,减少环境污染,保证工人的身体健康。

[0004] 本实用新型的技术方案:一种砂皮纸磨杆机,包括第一机架和第二机架,其特征在于:所述的第一机架下方设有砂轮电机,砂轮电机经皮带连接固定在第一机架上的圆台形砂轮;第二机架上设有传送工作台,传送工作台两端分别设有主传动辊和从传动辊,主传动辊和从传动辊经砂皮纸连接,主传动辊连接传动电机且靠近圆台形砂轮。

[0005] 前述的砂皮纸磨杆机中,所述的主传动辊与圆台形砂轮之间的下方设有排料管,排料管连接有鼓风机。

[0006] 与现有技术相比,本实用新型通过圆台形砂轮与砂皮纸的作用,将方形木杆磨成圆形木杆,提高加工效率,同时还提高了加工质量;还通过鼓风机将木屑通过排料管收集排除,减少工作车间的环境污染,保证工人的身体健康。本实用新型还具有实施结构简单和使用方便快捷的特点。

### 附图说明

[0007] 图1是本实用新型的结构示意图。

[0008] 附图中的标记为:1-第一机架,2-砂轮电机,3-排料管,4-鼓风机,5-传动电机,6-第二机架,7-从传动辊,8-砂皮纸,9-传送工作台,10-主传动辊,11-圆台形砂轮。

### 具体实施方式

[0009] 下面结合附图和实施例对本实用新型作进一步的说明,但并不作为对本实用新型限制的依据。

[0010] 实施例。一种砂皮纸磨杆机,构成如图1所示,包括第一机架1和第二机架6,其特征在于:所述的第一机架1下方设有砂轮电机2,砂轮电机2经皮带连接固定在第一机架1上的圆台形砂轮11;第二机架6上设有传送工作台9,传送工作台9两端分别设有主传动辊10和从传动辊7,主传动辊10和从传动辊7经砂皮纸8连接,主传动辊10连接传动电机5且靠近圆台形砂轮11。

[0011] 所述的主传动辊10与圆台形砂轮11之间的下方设有排料管3,排料管3连接有鼓

风机 4。

[0012] 本实用新型的使用如下：将方形木杆从圆台形砂轮的截面较大端放入，通过圆台形砂轮与转动的砂皮纸的挤压摩擦作用，使方形木杆向另一端移动，同时磨削方形木杆，在磨削时，先用粗砂皮纸进行磨，然后再用细砂皮纸磨；木屑经鼓风机收集排出。本实用新型使用方便快捷，加工效率高。

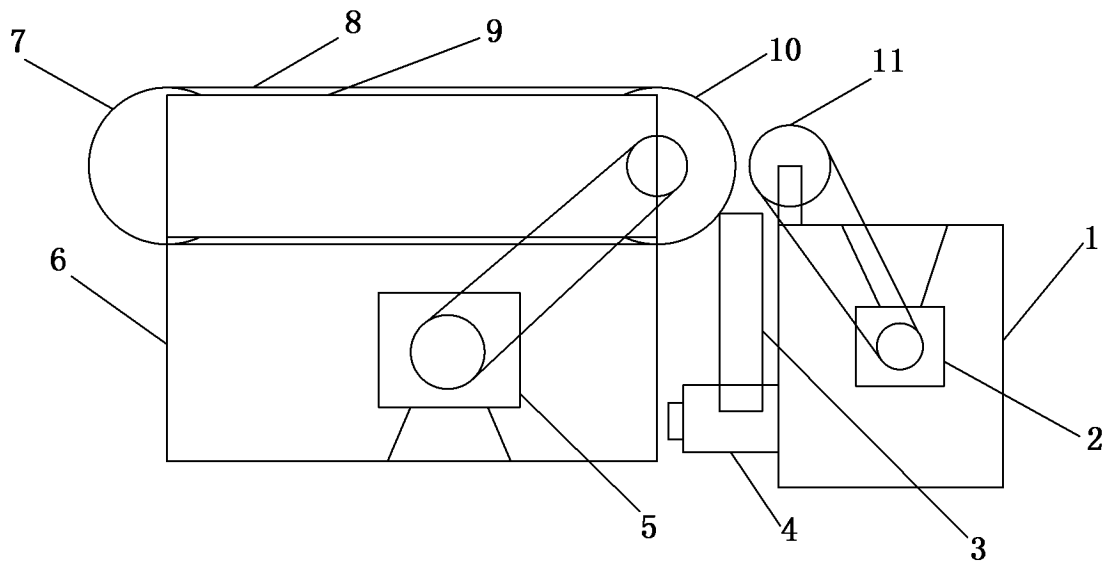


图 1