



(11) Numéro du brevet d'invention: **88 465**

(12)

BREVET D'INVENTION

(45) Date de délivrance du brevet d'invention: **02.10.1995**

(51) Int. Cl.: **B65D41/42**

(22) Date de dépôt: **14.03.1994**

(54) **Décapsuleuse de bouchon pour bouteilles.**

(76) Inventeur/Titulaire: **BORSANO FERNANDO**
38, Am Letschert
L-8711 Boevange/Attert (LU)

LAUER EDOUARD
22, rue Noihomb
L-2232 Beggen (LU)

Brevet N° **88465**
 du **14 MARS 1994**
 Titre délivré



Monsieur le Ministre de l'Économie
 Service de la Propriété Intellectuelle
 LUXEMBOURG

Demande de Brevet d'Invention

..... (1)

I. Requête

Mr. Borsano Fernando	Mr. Lauer Edouard	(2)
Employé privée	Employé privée	
38, Am Letschert	22, rue Nothomb	
8711 Boevange/Attert	2232 Beggen	(3)

dépose(nt) ce **14 MARS 1994** (4)
 à **10.30** heures, au Ministère de l'Économie, à Luxembourg:

1. la présente requête pour l'obtention d'un brevet d'invention concernant: (5)
BOREL

2. la description en langue française de l'invention en trois exemplaires;
 3. planches de dessin, en trois exemplaires;
 4. la quittance des taxes versées au Bureau de l'Enregistrement à Luxembourg, le **14 MARS 1994** ;
 5. la délégation de pouvoir, datée de le ;
 6. le document d'ayant cause (autorisation) du

déclare(nt) en assumant la responsabilité de cette déclaration, que l'(es) inventeur(s) est (sont): (6)

Mr. Borsano Fernando	Mr. Lauer Edouard
Employé privée	Employé privée
38, Am Letschert	22, rue Nothomb
8711 Boevange/Attert	2232 Beggen

revendique(nt) pour la susdite demande de brevet la priorité d'une (des) demande(s) de (7)
 déposée(s) en (8)

le (9)
 sous le N° (10)
 au nom de (11)

élit(élistent) domicile pour lui(eux) et, si désigné, pour son(leur) mandataire, à Luxembourg (12)

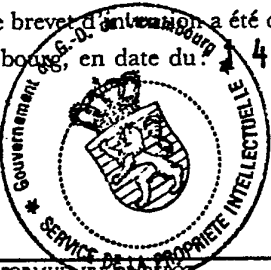
sollicite(nt) la délivrance d'un brevet d'invention pour l'objet décrit et représenté dans les annexes susmentionnées, avec ajournement de la délivrance et de la publication à mois. (13)

Le(s) déposant(s) / mandataire(s): (14)
Borsano *Lauer*

II. Procès-verbal de Dépôt

La susdite demande de brevet d'invention a été déposée au Ministère de l'Économie, Service de la Propriété Intellectuelle à Luxembourg, en date du **14 MARS 1994**

à **10.30** heures



Pr. le Ministre de l'Économie,
 p.d.

Le chef du service de la propriété intellectuelle,

B65D 41/42

A 68090
 EXPLICATIONS RELATIVES AU FORMULAIRE DE DÉPÔT
 (1) s'il y a lieu "Demande de certificat d'addition au brevet principal, à la demande de brevet internationale déposée le ... (No ...) et publiée le ... (No ...)"; (2) inscrire les nom, prénom, profession, adresse du demandeur, lorsque celui-ci est un particulier ou les désignations sociale, forme juridique, adresse du siège social, lorsque le demandeur est une personne morale - (3) inscrire les nom, prénom, adresse du mandataire agréé, conseil en propriété industrielle ou avocat, muni d'un pouvoir spécial, s'il y a lieu: "représenté par agissant en qualité de mandataire" - (4) date de dépôt en toutes lettres - (5) titre de l'invention - (6) inscrire les noms, prénoms, adresses des inventeurs ou l'indication "voir" désignation séparée (suivra)", lorsque la désignation se fait ou se fera dans un document séparé, ou encore l'indication "ne pas mentionner", lorsque l'inventeur signe ou signera un document de non-mention à joindre à une désignation séparée présente ou future - (7) brevet, certificat d'addition, modèle d'utilité, brevet européen (CBE), protection internationale (PCT) - (8) Etat dans lequel le premier dépôt a été effectué ou, le cas échéant, Etats désignés dans la demande européenne ou internationale prioritaire - (9) date du premier dépôt - (10) numéro du premier dépôt complété, le cas échéant, par l'indication de l'office récepteur CBE/PCT - (11) nom du titulaire du premier dépôt - (12) adresse du domicile réel ou élu au Grand-Duché de Luxembourg - (13) 2, 6, 12 ou 18 mois - (14) signature du demandeur ou du mandataire agréé

**MEMOIRE DESCRIPTIF DEPOSE A L'APPUI D'UNE DEMANDE
DE BREVET AU GRAND-DUCHE DE LUXEMBOURG FORMEE
PAR:**

Mr. Borsano Fernando
38, Am Letschert
L-8711 Boevange/Atter

Mr. Lauer Edouard
22, rue Nothomb
L-2232 Beggen

POUR:

BOREL (*BORsano Fernando & Edouard Lauer*) concernant une
décapsuleuse de bouteille, comprenant une pièce fixée au bouchon et
bloquée dans celui-ci par des organes de fixation

BF

Lauer

Exemple du domaine de la mécanique

Décapsuleuse de bouchon pour bouteilles

La présente invention concerne une décapsuleuse de bouteille, comprenant une pièce fixée au bouchon et bloquée dans celui-ci par des organes de fixation.

Pour pouvoir vider le contenu de la bouteille, on utilise une décapsuleuse traditionnelle, afin de pouvoir séparer le bouchon de la bouteille.

Bien que la décapsuleuse traditionnelle donne de bons résultats en ce qui concerne l'ouverture de la bouteille, il n'est pas toujours évident de la disponibilité de la décapsuleuse à n'importe quel lieu et moment de la journée, vu qu'on n'en a pas toujours une à la portée de soi.

La présente invention a pour but de remédier à ces inconvénients. L'invention, telle qu'elle est caractérisée dans les revendications, résout le problème consistant à créer une pièce reliée au bouchon, permettant facilement ainsi l'ouverture de celui-ci.

Les avantages obtenus grâce à cette invention consistent essentiellement à pouvoir ouvrir la bouteille à n'importe quel lieu et moment de la journée, sans avoir recours à la décapsuleuse traditionnelle et en outre le nouveau système pourrait remplacer les canettes d'aluminium dont le recyclage est assez coûteux et qui jadis étaient synonyme de pollution..

Au total, l'invention se distingue par la valorisation du verre, par la rapidité du décapsulement et par l'indépendance du lieu.

L'invention est exposée ci-après plus en détail à l'aide de dessins représentant seulement un mode de réalisation.

La figure 1 représente, à échelle réduite, une vue de perspective de l'objet réalisé conformément à la présente invention, dont la décapsuleuse est fixée au bouchon qui est celui-ci fixée à la bouteille.

La figure 2 représente une vue de face de la décapsuleuse, du bouchon et de la bouteille.



La figure 3 représente, à échelle quatre fois agrandi de l'objet réel, une vue de face de la décapsuleuse à l'état non-assemblé, c.à.d à l'état déployé.

La décapsuleuse [1] est fixée au bouchon [2] par un rivet [3] qui est fixé entre le centre et le périmètre extérieur du bouchon circulaire

Le diamètre du rivet [3] est de trois millimètre quoi qu'il peut varier aussi jusqu'à cinq millimètre.

La languette [4] de la décapsuleuse [1] est emboîtée au dessous de la "jupe" [5] du bouchon [2].

Une fois que la décapsuleuse [1] est fixée sur le bouchon [2], on peut procéder à l'ouverture de celle-ci, en effectuant seulement qu'un mouvement. Pour pouvoir ainsi ouvrir la bouteille [7], il faut tirer sur le levier [6] du bas vers le haut.

En tirant ainsi sur le levier [6], il y a une déformation de la "jupe" [5] qui est crée par la languette [4]. La déformation de la "jupe" [5] entraîne automatiquement la déformation du bouchon [2] et ainsi l'ouverture de la bouteille [7]

Revendications

1. Décapsuleuse [1] pour bouteille [7] fonctionnant de manière analogue avec les décapsuleuses traditionnelles, dont le bouchon [2] est fixé à la bouteille caractérisé en ce que la décapsuleuse [1] y est fixée au bouchon [2], par un rivet [3] qui celui-ci se trouve au entre le centre et le périmètre extérieur du bouchon circulaire et en ce que la languette [4] de la décapsuleuse [1] y est emboîtée au dessous de la "jupe" [5] du bouchon [2], et possédant en autre un levier [6] permettant l'ouverture de la bouteille [7].

2. Décapsuleuse [1] selon revendication 1, caractérisée en ce que la pièce [1] y est fixée au bouchon [2] et ce dernier à la bouteille [7].

Abrégé

Décapsuleuse de bouchon pour bouteilles



La décapsuleuse [1] est fixée au bouchon [2] par un rivet [3] dont le rivetage se trouve entre le centre et le périmètre extérieur du bouchon circulaire [2].

La languette [4] de la décapsuleuse [1] est emboîtée au dessous de la "jupe" [5] du bouchon [2].

Pour ouvrir la bouteille [7] il faut tirer sur le levier [6] du bas vers le haut.

En tirant ainsi sur le levier [6] il y a une déformation de la "jupe" [5] et automatiquement ainsi une déformation du bouchon [2] crée par la languette [4] ce qui provoque ainsi l'ouverture de la bouteille.

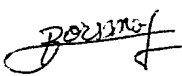
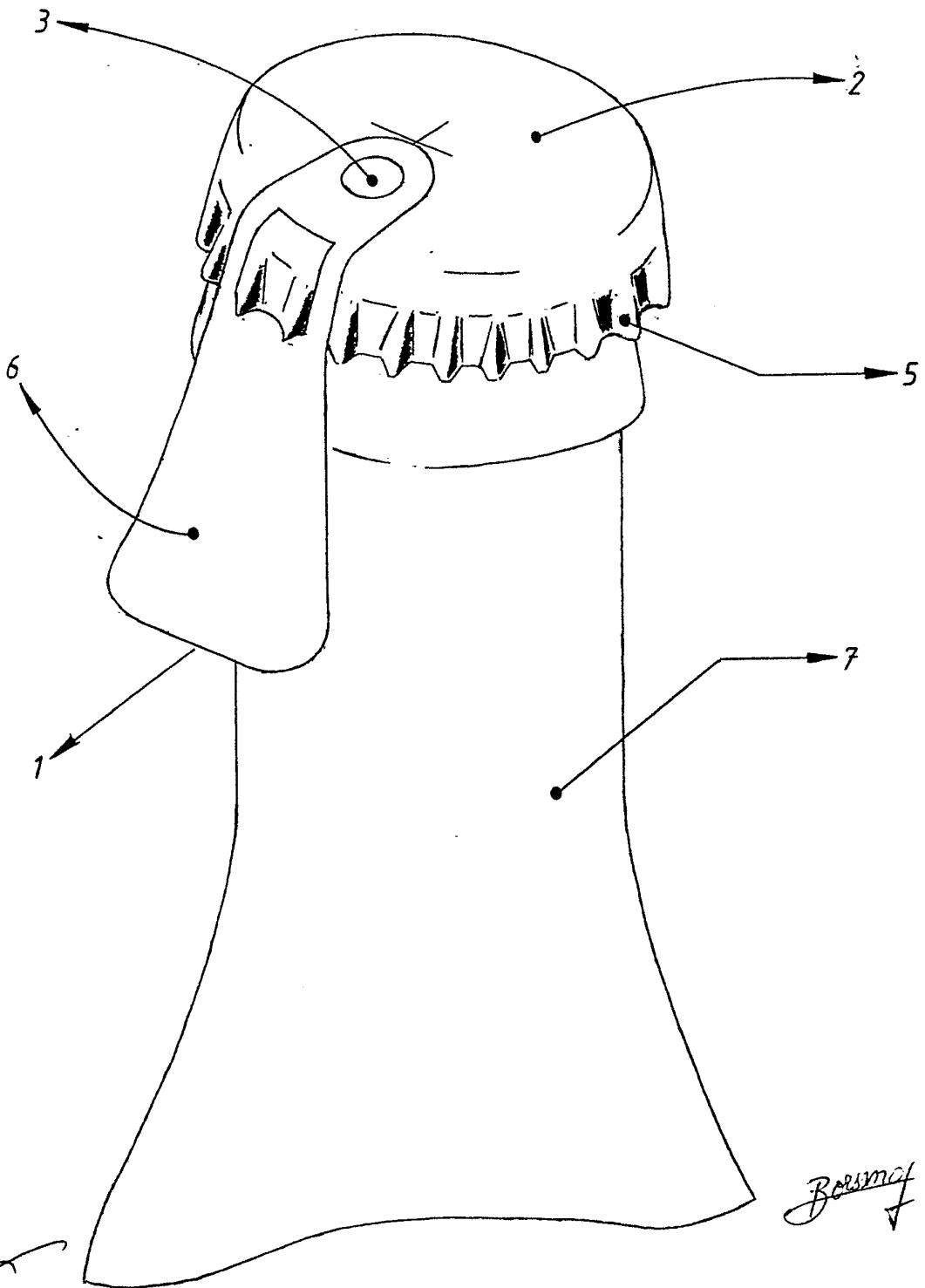


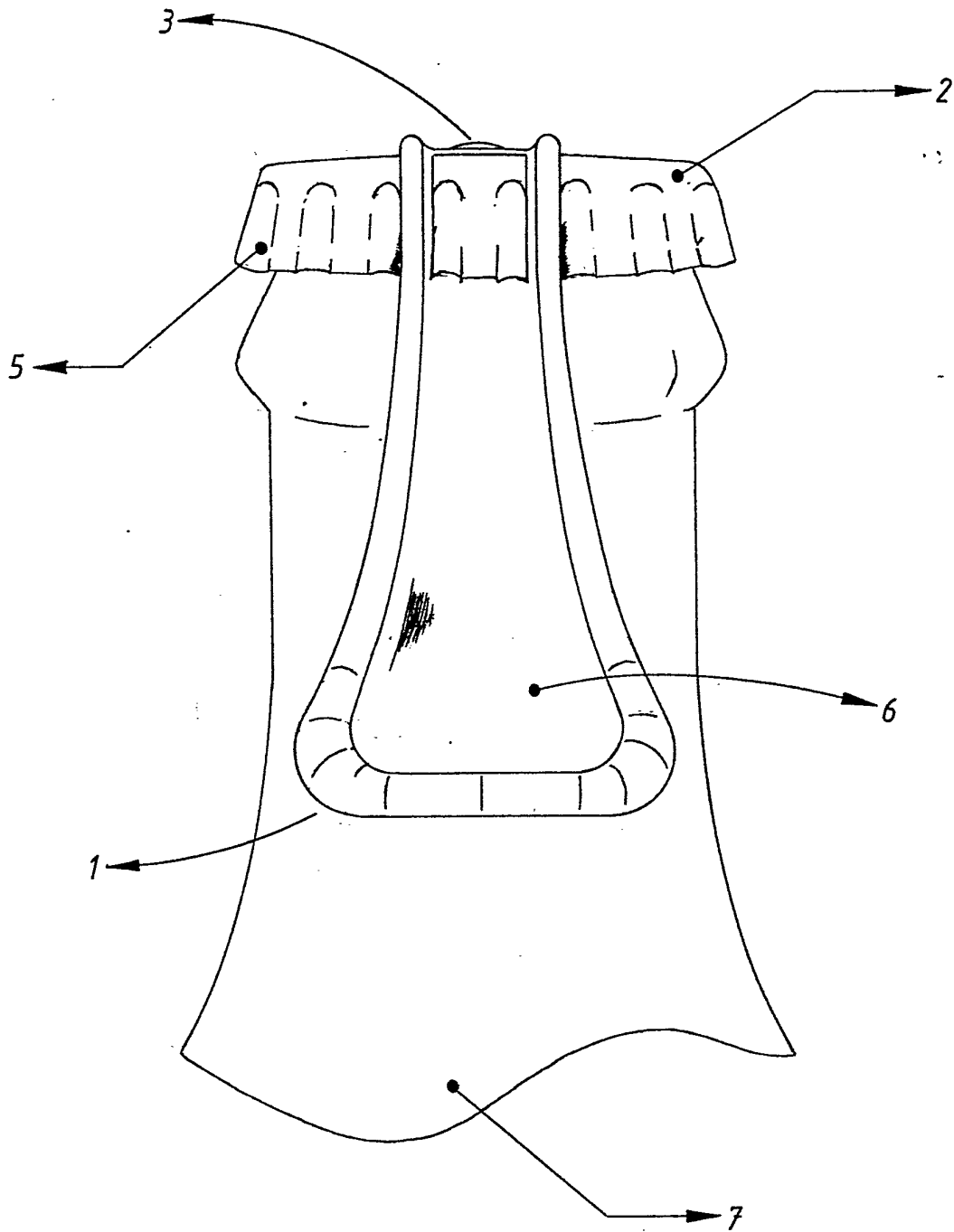
Figure 1



Boyer

Boyer

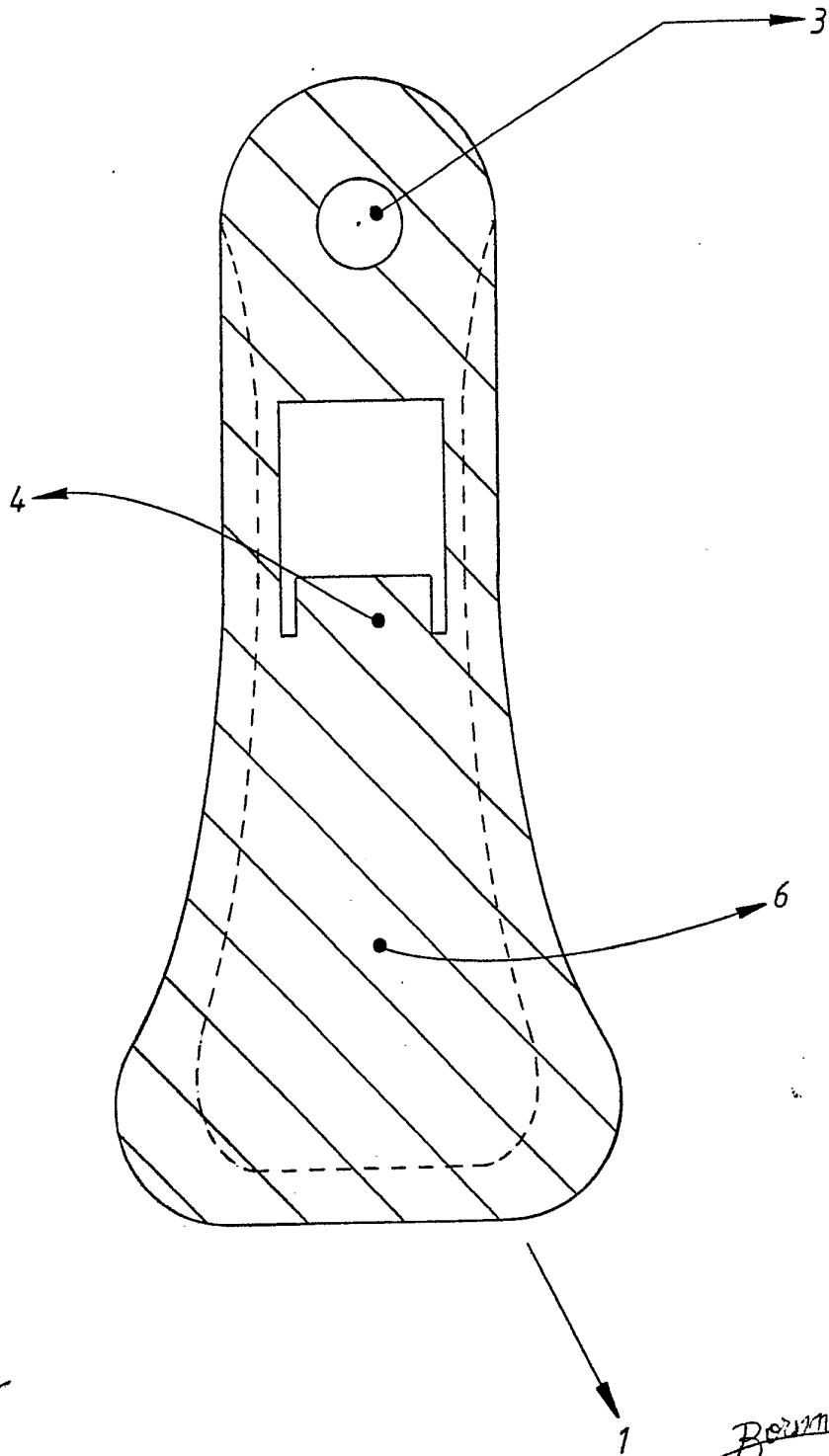
Figure 2



Case

Bowling

Figure 3



6
Over

Bernof