

(12) 특허협력조약에 의하여 공개된 국제출원

(19) 세계지식재산권기구
국제사무국

(43) 국제공개일
2013년 12월 12일 (12.12.2013)



(10) 국제공개번호
WO 2013/183883 A3

- (51) 국제특허분류:
A45C 1/02 (2006.01) A45C 13/20 (2006.01)
A45C 13/26 (2006.01) A45C 11/00 (2006.01)
- (21) 국제출원번호: PCT/KR2013/004630
- (22) 국제출원일: 2013년 5월 28일 (28.05.2013)
- (25) 출원언어: 한국어
- (26) 공개언어: 한국어
- (30) 우선권정보:
10-2012-0059500 2012년 6월 3일 (03.06.2012) KR
10-2013-0060025 2013년 5월 28일 (28.05.2013) KR
- (72) 발명자: 겸
- (71) 출원인: 성부경 (SUNG, Bu Kyung) [KR/KR]; 420-858
경기도 부천시 원미구 춘의동 129-25 시티 나-403,
Gyeonggi-do (KR).
- (81) 지정국 (별도의 표시가 없는 한, 가능한 모든 종류의
국내 권리의 보호를 위하여): AE, AG, AL, AM, AO,
AT, AU, AZ, BA, BB, BG, BH, BN, BR, BW, BY, BZ,

CA, CH, CL, CN, CO, CR, CU, CZ, DE, DK, DM, DO,
DZ, EC, EE, EG, ES, FI, GB, GD, GE, GH, GM, GT, HN,
HR, HU, ID, IL, IN, IS, JP, KE, KG, KN, KP, KZ, LA,
LC, LK, LR, LS, LT, LU, LY, MA, MD, ME, MG, MK,
MN, MW, MX, MY, MZ, NA, NG, NI, NO, NZ, OM, PA,
PE, PG, PH, PL, PT, QA, RO, RS, RU, RW, SC, SD, SE,
SG, SK, SL, SM, ST, SV, SY, TH, TJ, TM, TN, TR, TT,
TZ, UA, UG, US, UZ, VC, VN, ZA, ZM, ZW.

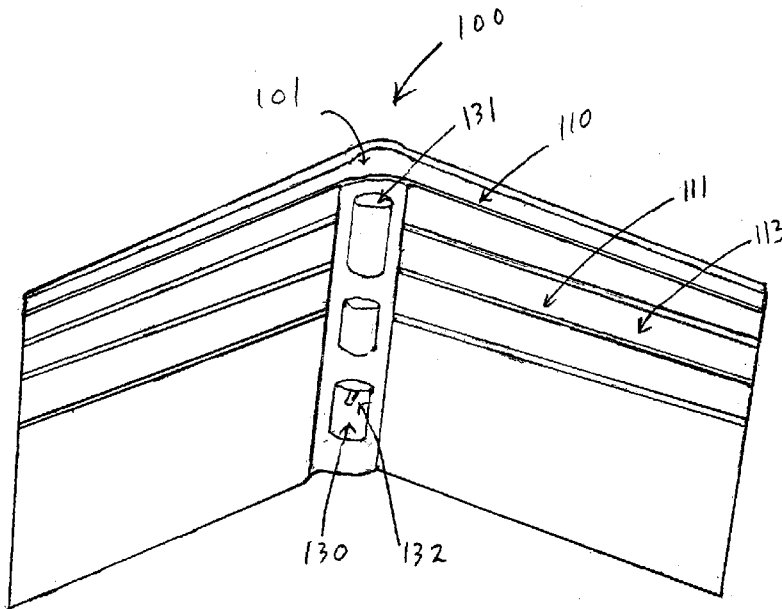
- (84) 지정국 (별도의 표시가 없는 한, 가능한 모든 종류의
역내 권리의 보호를 위하여): ARIPO (BW, GH, GM,
KE, LR, LS, MW, MZ, NA, RW, SD, SL, SZ, TZ, UG,
ZM, ZW), 유라시아 (AM, AZ, BY, KG, KZ, RU, TJ,
TM), 유럽 (AL, AT, BE, BG, CH, CY, CZ, DE, DK, EE,
ES, FI, FR, GB, GR, HR, HU, IE, IS, IT, LT, LU, LV, MC,
MK, MT, NL, NO, PL, PT, RO, RS, SE, SI, SK, SM, TR),
OAPI (BF, BJ, CF, CG, CI, CM, GA, GN, GQ, GW, KM,
ML, MR, NE, SN, TD, TG).

공개:
— 국제조사보고서와 함께 (조약 제 21 조(3))

[다음 쪽 계속]

(54) Title: WALLET, BAG, CONNECTING STRING, PORTABLE COMMUNICATION DEVICE, AND PORTABLE COMMUNICATION DEVICE COVER

(54) 발명의 명칭 : 지갑, 가방, 연결 줄, 휴대용 통신기 및 휴대용 통신기 커버



(57) Abstract: The present invention relates to a wallet which has a curved surface portion, a plurality of which are vertically installed between both side surfaces forming curved surfaces when folded, or which is elastomeric. The present invention also relates to a wallet in which an independent storage portion is installed so as not to overlap with another storage portion, and in which a plurality of storage portions are installed on the inside of either side, which are folded and closed so as to be partitioned widthwise. The present invention relates to a wallet in which a hole is formed for hanging a hook at the top of a storage portion in which items can be stored, and in which a writing portion is installed on the storage portion itself to enable text to be written and read. The present invention also relates to a bag in which a hook for hanging on a hook is installed on the lower portion of the outer storage portion of a main body storage portion, and in which a hole for hanging a hook thereon is installed in the outer storage portion itself. The present invention also relates to a bag having connecting members installed with the same dimensions for connecting an item to the bag and to both ends of a string. The present invention also relates to a string having connecting members with the same dimensions for connecting an item to both ends of the string. The present invention also relates to a portable communication device which is rectangular and has holes formed therethrough to enable a string to be passed through the centers at the left and right or top and bottom edges thereof. The present invention also relates to a portable communication device cover which detachably opens and closes the inside of a portable communication device carried and used for communication.

stalled with the same dimensions for connecting an item to the bag and to both ends of a string. The present invention also relates to a string having connecting members with the same dimensions for connecting an item to both ends of the string. The present invention also relates to a portable communication device which is rectangular and has holes formed therethrough to enable a string to be passed through the centers at the left and right or top and bottom edges thereof. The present invention also relates to a portable communication device cover which detachably opens and closes the inside of a portable communication device carried and used for communication.

(57) 요약서:

[다음 쪽 계속]

WO 2013/183883 A3



— 청구범위 보정 기한 만료 전의 공개이며, 보정서를 접수하는 경우 그에 관하여 별도 공개함 (규칙 48.2(h))

(88) 국제조사보고서 공개일:

2014년 1월 30일

본 발명은, 접어질 때 곡면을 형성하는 양측면 사이의 곡면부가 상하로 다수 설치되거나 탄성체인 지갑에 관한 발명이다. 다른 수납부와 겹치지 않게 설치된 독립수납부 또는, 접어서 닫는 양측의 일 측 이내에 수납부 다수가 서로 겹치지 않게 횡으로 구획되게 설치된 다수 수납부가 설치된 지갑에 관한 발명이다. 물건을 담을 수 있는 수납부 자체 상단에 고리를 거는 구멍이 설치된 또는, 수납부 자체에 글을 볼 수 있게 쓸 수 있는 기재부가 설치된 지갑에 관한 발명이다. 본체 수납부 외측의 외측 수납부 하부에 고리를 거는 고리가 설치된 또는, 상기 외측 수납부 자체에 고리를 거는 구멍이 설치된 가방에 관한 발명이다. 가방과 줄의 양 끝단에 물건을 연결하는 같은 규격의 연결부재가 설치된 연결 줄로 구성된 가방에 관한 발명이다. 줄의 양 끝단에 물건을 연결하는 같은 규격의 연결부재가 설치된 연결 줄에 관한 발명이다. 사각형상이고 가장자리에 좌우 또는 상하 중앙에 줄을 관통하여 걸 수 있는 관통된 구멍이 설치된 휴대용 통신기에 관한 발명이다. 휴대하여 통신하는 휴대용통신기의 내부를 탈착되게 개폐하는 휴대용 통신기 커버에 관한 발명이다.

INTERNATIONAL SEARCH REPORT

International application No.

PCT/KR2013/004630

A. CLASSIFICATION OF SUBJECT MATTER

A45C 1/02(2006.01)i, A45C 13/26(2006.01)i, A45C 13/20(2006.01)i, A45C 11/00(2006.01)i

According to International Patent Classification (IPC) or to both national classification and IPC

B. FIELDS SEARCHED

Minimum documentation searched (classification system followed by classification symbols)

A45C 1/02; A45C 11/00; A45C 13/00; A45C 1/00; A45C 1/06; B65D 71/00; A45C 13/26; A45C 13/20

Documentation searched other than minimum documentation to the extent that such documents are included in the fields searched
Korean Utility models and applications for Utility models: IPC as above
Japanese Utility models and applications for Utility models: IPC as aboveElectronic data base consulted during the international search (name of data base and, where practicable, search terms used)
eKOMPASS (KIPO internal) & Keywords: purse, memory, reception

C. DOCUMENTS CONSIDERED TO BE RELEVANT

Category*	Citation of document, with indication, where appropriate, of the relevant passages	Relevant to claim No.
X	KR 10-2010-0131328 A (RYU, Byung-Jeong) 15 December 2010 See page 2 and figure 1.	1,2,6
Y		3,4,5,7
A	KR 10-2007-0068969 A (KIM, Tae Hyung) 02 July 2007 See pages 1-5 and figures 1-9b.	1,2,6,7
Y		3-5
A	JP 3049230 U (TOTSUKA, Tsugio) 18 March 1998 See pages 1-2 and figures 1-5.	1-6
Y		7
A	US 2004-0154714 A1 (GRAY, James Troy) 12 August 2004 See pages 1-2 and figures 1-2.	1-7
A	JP 2000-166632 A (KANEDA, Juichi) 20 June 2000 See pages 1-4 and figures 1-3.	1-7



Further documents are listed in the continuation of Box C.



See patent family annex.

* Special categories of cited documents:

"A" document defining the general state of the art which is not considered to be of particular relevance

"E" earlier application or patent but published on or after the international filing date

"L" document which may throw doubts on priority claim(s) or which is cited to establish the publication date of another citation or other special reason (as specified)

"O" document referring to an oral disclosure, use, exhibition or other means

"P" document published prior to the international filing date but later than the priority date claimed

"T" later document published after the international filing date or priority date and not in conflict with the application but cited to understand the principle or theory underlying the invention

"X" document of particular relevance; the claimed invention cannot be considered novel or cannot be considered to involve an inventive step when the document is taken alone

"Y" document of particular relevance; the claimed invention cannot be considered to involve an inventive step when the document is combined with one or more other such documents, such combination being obvious to a person skilled in the art

"&" document member of the same patent family

Date of the actual completion of the international search

29 NOVEMBER 2013 (29.11.2013)

Date of mailing of the international search report

02 DECEMBER 2013 (02.12.2013)

Name and mailing address of the ISA/KR

Korean Intellectual Property Office
Government Complex-Daejeon, 189 Seonsa-ro, Daejeon 302-701,
Republic of Korea

Facsimile No. 82-42-472-7140

Authorized officer

Telephone No.

INTERNATIONAL SEARCH REPORT

International application No.

PCT/KR2013/004630

Box No. II Observations where certain claims were found unsearchable (Continuation of item 2 of first sheet)

This international search report has not been established in respect of certain claims under Article 17(2)(a) for the following reasons:

1. Claims Nos.:
because they relate to subject matter not required to be searched by this Authority, namely:

2. Claims Nos.:
because they relate to parts of the international application that do not comply with the prescribed requirements to such an extent that no meaningful international search can be carried out, specifically:

3. Claims Nos.:
because they are dependent claims and are not drafted in accordance with the second and third sentences of Rule 6.4(a).

Box No. III Observations where unity of invention is lacking (Continuation of item 3 of first sheet)

This International Searching Authority found multiple inventions in this international application, as follows:

The invention of group 1: Claims 1-7 relate to a wallet having a bill accommodation portion and a card accommodation portion,

The invention of group 2: Claims 8 to 11 relate to a bag that can be connected with a string,

The invention of group 3: Claims 12 and 13 relate to a connection string in which a connection member is provided,

The invention of group 4: Claims 14 and 15 relate to a portable communication device having a string which is inserted into a hole,

The invention of group 5: Claim 16 relates to a cover of a portable communication device in which an insertion member is provided.

The inventions of groups 1 to 5 claim the invention belonging to different technical fields such as the wallet, the bag, the connection string, the portable communication device, and the cover of the portable communication device, thus there are no similar or corresponding special technical features among the inventions under PCT Rule 13.2. Thus, the inventions of groups 1-5 lack unity of invention.

1. As all required additional search fees were timely paid by the applicant, this international search report covers all searchable claims.
2. As all searchable claims could be searched without effort justifying additional fees, this Authority did not invite payment of additional fees.
3. As only some of the required additional search fees were timely paid by the applicant, this international search report covers only those claims for which fees were paid, specifically claims Nos.:

4. No required additional search fees were timely paid by the applicant. Consequently, this international search report is restricted to the invention first mentioned in the claims; it is covered by claims Nos.:
Claims : 1-7

Remark on Protest


- The additional search fees were accompanied by the applicant's protest and, where applicable, the payment of a protest fee.
- The additional search fees were accompanied by the applicant's protest but the applicable protest fee was not paid within the time limit specified in the invitation.
- No protest accompanied the payment of additional search fees.

INTERNATIONAL SEARCH REPORT
Information on patent family members

International application No.

PCT/KR2013/004630

Patent document cited in search report	Publication date	Patent family member	Publication date
KR 10-2010-0131328 A	15/12/2010	NONE	
KR 10-2007-0068969 A	02/07/2007	NONE	
JP 3049230 U	18/03/1998	NONE	
US 2004-0154714 A1	12/08/2004	NONE	
JP 2000-166632 A	20/06/2000	NONE	

A. 발명이 속하는 기술분류(국제특허분류(IPC)) A45C 1/02(2006.01)i, A45C 13/26(2006.01)i, A45C 13/20(2006.01)i, A45C 11/00(2006.01)i		
B. 조사된 분야 조사된 최소문헌(국제특허분류를 기재) A45C 1/02; A45C 11/00; A45C 13/00; A45C 1/00; A45C 1/06; B65D 71/00; A45C 13/26; A45C 13/20 조사된 기술분야에 속하는 최소문헌 이외의 문헌 한국등록실용신안공보 및 한국공개실용신안공보: 조사된 최소문헌란에 기재된 IPC 일본등록실용신안공보 및 일본공개실용신안공보: 조사된 최소문헌란에 기재된 IPC 국제조사에 이용된 전산 데이터베이스(데이터베이스의 명칭 및 검색어(해당하는 경우)) eKOMPASS(특허청 내부 검색시스템) & 키워드:지갑, 메모리, 수납		
C. 관련 문헌		
카테고리*	인용문헌명 및 관련 구절(해당하는 경우)의 기재	관련 청구항
X	KR 10-2010-0131328 A (류병정) 2010.12.15 페이지 2 및 도면 1 참조.	1,2,6
Y		3,4,5,7
A	KR 10-2007-0068969 A (김태형) 2007.07.02 페이지 1-5 및 도면 1-9b 참조.	1,2,6,7
Y		3-5
A	JP 3049230 U (TOTSUKA TSUGIO) 1998.03.18 페이지 1-2 및 도면 1-5 참조.	1-6
Y		7
A	US 2004-0154714 A1 (JAMES TROY GRAY) 2004.08.12 페이지 1-2 및 도면 1-2 참조.	1-7
A	JP 2000-166632 A (KANEDA JUICHI) 2000.06.20 페이지 1-4 및 도면 1-3 참조.	1-7
<input type="checkbox"/> 추가 문헌이 C(계속)에 기재되어 있습니다. <input checked="" type="checkbox"/> 대응특허에 관한 별지를 참조하십시오.		
* 인용된 문헌의 특별 카테고리: “A” 특별히 관련이 없는 것으로 보이는 일반적인 기술수준을 정의한 문헌 “E” 국제출원일보다 빠른 출원일 또는 우선일을 가지나 국제출원일 이후에 공개된 선출원 또는 특허문헌 “L” 우선권 주장에 의문을 제기하는 문헌 또는 다른 인용문헌의 공개일 또는 다른 특별한 이유(이유를 명시)를 밝히기 위하여 인용된 문헌 “O” 구두 개시, 사용, 전시 또는 기타 수단을 언급하고 있는 문헌 “P” 우선일 이후에 공개되었으나 국제출원일 이전에 공개된 문헌 “T” 국제출원일 또는 우선일 후에 공개된 문헌으로, 출원과 상충하지 않으며 발명의 기초가 되는 원리나 이론을 이해하기 위해 인용된 문헌 “X” 특별한 관련이 있는 문헌. 해당 문헌 하나만으로 청구된 발명의 신규성 또는 진보성이 없는 것으로 본다. “Y” 특별한 관련이 있는 문헌. 해당 문헌이 하나 이상의 다른 문헌과 조합하는 경우로 그 조합이 당업자에게 자명한 경우 청구된 발명은 진보성이 없는 것으로 본다. “&” 동일한 대응특허문헌에 속하는 문헌		
국제조사의 실제 완료일 2013년 11월 29일 (29.11.2013)	국제조사보고서 발송일 2013년 12월 02일 (02.12.2013)	
ISA/KR의 명칭 및 우편주소 대한민국 특허청 (302-701) 대전광역시 서구 청사로 189, 4동 (둔산동, 정부대전청사) 팩스 번호 +82-42-472-7140	심사관 이병걸 전화번호 +82-42-481-8436	

제2기제란 일부 청구항을 조사할 수 없는 경우의 의견(첫 번째 용지의 2의 계속)

PCT 제17조(2)(a)의 규정에 따라 다음과 같은 이유로 일부 청구항에 대하여 본 국제조사보고서가 작성되지 아니하였습니다.

1. 청구항:
이 청구항은 본 기관이 조사할 필요가 없는 대상에 관련됩니다. 즉,

2. 청구항:
이 청구항은 유효한 국제조사를 수행할 수 없을 정도로 소정의 요건을 충족하지 아니하는 국제출원의 부분과 관련됩니다. 구체적으로는,

3. 청구항:
이 청구항은 종속청구항이나 PCT규칙 6.4(a)의 두 번째 및 세 번째 문장의 규정에 따라 작성되어 있지 않습니다.

제3기제란 발명의 단일성이 결여된 경우의 의견(첫 번째 용지의 3의 계속)

본 국제조사기관은 본 국제출원에 다음과 같이 다수의 발명이 있다고 봅니다.

- 제1군의 발명: 청구항 1~7은 지폐수납부 및 카드수납부를 갖는 지갑에 관한 것이고,
- 제2군의 발명: 청구항 8~11은 줄을 걸어서 연결하는 가방에 관한 것이고,
- 제3군의 발명: 청구항 12,13은 연결부재가 설치되는 연결줄에 관한 것이고,
- 제4군의 발명: 청구항 14,15는 구멍을 관통하는 줄이 구성되는 휴대용 통신기에 관한 것이고,
- 제5군의 발명: 청구항 16은 끼움부재가 설치되는 휴대용 통신기 커버에 관한 것입니다.

상기 제1~5군의 발명들은 각각 지갑, 가방, 연결줄, 휴대용 통신기, 휴대용 통신기 커버와 같이 서로 다른 기술분야의 발명을 청구하고 있으므로 PCT 규칙 13.2에서 규정하고 있는 동일하거나 상응하는 특별한 기술적 특징을 포함하는 것으로 볼 수 없습니다. 따라서 제1~5군 발명은 발명의 단일성이 없습니다.

1. 출원인이 모든 추가수수료를 기간 내에 납부하였으므로, 본 국제조사보고서는 모든 조사 가능한 청구항을 대상으로 합니다.

2. 추가수수료 납부를 요구하지 않고도 모든 조사 가능한 청구항을 조사할 수 있었으므로, 본 기관은 추가수수료 납부를 요구하지 아니하였습니다.

3. 출원인이 추가수수료의 일부만을 기간 내에 납부하였으므로, 본 국제조사보고서는 수수료가 납부된 청구항만을 대상으로 합니다. 구체적인 청구항은 아래와 같습니다.

4. 출원인이 기간 내에 추가수수료를 납부하지 아니하였습니다. 따라서 본 국제조사보고서는 청구범위에 처음 기재된 발명에 한정되어 있으며, 해당 청구항은 아래와 같습니다.
청구항: 1-7

- 이의신청에 관한 기재
- 출원인의 이의신청 및 이의신청료 납부(해당하는 경우)와 함께 추가수수료가 납부되었습니다.
 - 출원인의 이의신청과 함께 추가수수료가 납부되었으나 이의신청료가 보정요구서에 명시된 기간 내에 납부되지 아니하였습니다.
 - 이의신청 없이 추가수수료가 납부되었습니다.

국제조사보고서에서 인용된 특허문헌	공개일	대응특허문헌	공개일
KR 10-2010-0131328 A	2010/12/15	없음	
KR 10-2007-0068969 A	2007/07/02	없음	
JP 3049230 U	1998/03/18	없음	
US 2004-0154714 A1	2004/08/12	없음	
JP 2000-166632 A	2000/06/20	없음	