



(12)

## CERERE DE BREVET DE INVENȚIE

(21) Nr. cerere: **a 2015 00134**

(22) Data de depozit: **24.02.2015**

(41) Data publicării cererii:  
**30.06.2015** BOPI nr. **6/2015**

(71) Solicitant:  
• UNIVERSITATEA DE ȘTIINȚE AGRICOLE  
ȘI MEDICINĂ VETERINARĂ "ION IONESCU  
DE LA BRAD" DIN IAȘI,  
ALEEA MIHAIL SADOVEANU NR.3, IAȘI, IS,  
RO

(72) Inventatori:  
• VLAHIDIS VIRGIL, ȘOS. NAȚIONALĂ  
NR.182, BL. A2, SC. A, ET. 2, AP. 7, IAȘI,  
IS, RO

### (54) ECHIPAMENT DE PLANTARE AUTOMATĂ A RĂSADURILOR CU GHIVECI NUTRITIV

#### (57) Rezumat:

Invenția se referă la un echipament automat, destinat plantării răsadurilor cu ghiveci nutritiv prefabricat în horticultură, în rânduri rectilinii, pentru diferite scheme de plantare, în câmp și în mediu protejat. Echipamentul conform invenției are o structură (A) de susținere și tractare, pe care se montează un sistem (B) de antrenare și formare a orificiilor de plantare, care, printr-o transmisie (C), acționează atât un sistem (D) de alimentare cu niște sisteme (E) alveolare cu răsaduri dintr-o rezervă (J), cât și un sistem (F) de distribuție, precum și un dispozitiv (G) de plantare ce repartizează un material (I) săditor, fixat de un sistem (H) de fixare în sol, sistemele (E) alveolare golite fiind recepționate de un sistem (K) de recuperare.

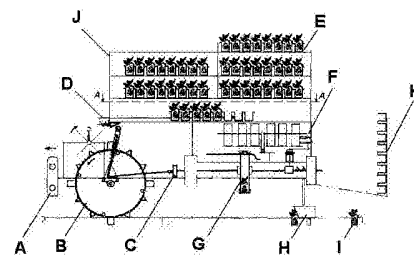
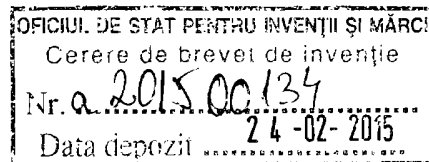


Fig. 1

Revendicări: 6  
Figuri: 6





36

## Echipament de plantare automată a răsadurilor cu ghiveci nutritiv

Invenția, aplicabilă în domeniul horticol și forestier, se referă la un echipament de plantare automată a răsadurilor cu ghiveci nutritiv prefabricat, crescute în tăvi rigide din mase plastice, pentru înființarea plantațiilor în câmp și în mediu protejat.

Se cunoaște existența mașinilor semi-automate de plantare a răsadurilor cu ghiveci nutritiv (US 4307827), cu aparat de distribuție tip disc orizontal, deservite de doi operatori umani, la care transportul răsadurilor este gravitațional, iar orificiile de plantare sunt deschise de o roată cu piteni.

Se cunoaște existența mașinilor de plantare automată pentru răsaduri cu substrat nutritiv în tăvi alveolare flexibile și tăvi alveolare rigide, la care alimentarea aparatului de plantare cu răsad se face prin metode mecanice (US 4440101, US 4307827), pneumatice, vacuumatice (US 6634306), din sistemele de creștere sau translocare, fără intervenția factorului uman, prin coordonare electronică. Se cunoaște metoda transportului gravitațional al răsadurilor cu substrat nutritiv (US 4186671, US 6634306), cu sistem de ajustare mecanic sau electro-mecanic al traiectoriei la introducerea în orificiul sau rigola de plantare.

Mașinile automate sunt antrenate mecanic, hidraulic și pneumatic și asistate electronic. Există mașini de plantare tractate universale, adică cele care se pretează la plantarea mai multor culturi: gama mașinilor Williames (US 6327986, US 5488802) ale companiei Williames Hi-Tech International Pty. Ltd și High Speed ale firmei Transplant Systems Pty Limited (AU2013101571, AU2010200555) și cele specializate pentru un singur tip de plante: FOBRO-Wäspi (EP0550821 A1).

Se cunoaște existența platformelor autopropulsate automate pentru plantarea răsadurilor, destinate parcelelor cu suprafețe reduse, dezvoltate de Yanmar Agricult. Equip. (WO2004082365A1, US 5655467 A) și Kubota, K.K. (JP 2013-215177), cu un singur operator și sisteme de distribuție și transport mecanice, cu grad înalt de robotizare.

Mașinile automate de plantare existente pe plan mondial, cu indici ridicați de productivitate și calitate ai procesului de lucru și necesar de forță de muncă redus, au mai multe categorii de dezavantaje raportate la condițiile socio-economice ale fermelor țării noastre:

- inexistența acestor echipamente, a marilor producători de răsaduri și tăvi alveolare pe piața autohtonă;
- sunt proiectate, din punct de vedere funcțional și economic, pentru exploatații mari, în timp ce peste 70% din fermele horticole autohtone sunt de mici dimensiuni;
- platformele autopropulsate japoneze, destinate suprafețelor mici și strict specializate, sunt comercializate exclusiv în zona Japonia–Coreea de Sud;

Solicitant

Semnătură RECTOR USAMV IAȘI  
Prof.univ. Vasile Vântu

Inventator  
As.dr. Vlahidiș Virgil

Vlahidiș Virgil

- mașinile existente au o complexitate constructivă și funcțională înaltă (sisteme de distribuție și transport mecanice, pneumatice, vacuumatice) ceea ce duce la dificultăți de exploatare in situ și specializare înaltă a operatorilor;
- gradul înalt de robotizare, necesitatea coordonării electronice a sistemelor de transport și plantare;
- costul mare de achiziție și de întreținere.

Problema tehnică și logistică ce trebuie rezolvată prin invenție constă în producerea unui echipament de plantare automatizată, cu grad redus de complexitate, deservit de un singur operator (conducătorul agregatului agricol), destinat întemeierii unui număr redus de culturi de bază prin plantarea răsadurilor de legume, a stolonilor și a altor organe vegetative de înmulțire produse pe plan local, cu ghiveci nutritiv prefabricat standardizat, distribuite direct prin dispozitivele proprii ale mașinii din tăvile de creștere rigide din mase plastice. Se cere ca sursa de energie a agregatului să fie un motocultor pentru varianta monosecției de plantare sau un tractor de mică putere pentru varianta echipamentelor de plantare formate din trei secții, utilaje existente în dotarea micro-fermelor horticole.

Echipamentul automat de plantare a răsadurilor cu ghiveci nutritiv, conform invenției, utilizează o structură de susținere și tractare formată dintr-un dispozitiv de cuplare și un cadru, pe care se montează un sistem de antrenare și formare al orificiilor de plantare, format dintr-o roată plantator, cu profile anti-alunecare și un număr variabil de pinteni și tije de comandă, în funcție de distanța dintre plante conform schemei de plantare, care, printr-o transmisie alcătuită din niște pârghii oscilante cu manșon culisant, niște pârghii articulate, niște tije culisante cu arcuri de revenire, un dispozitiv cu culisă oscilantă, o pârghie transversală și un mecanism cu clichet, acționează atât un sistem alveolar pentru răsaduri format dintr-o tava alveolară și un dispozitiv de reținere cu mâner (colectate după golire într-un sistem de recuperare al tăvilor) printr-un sistem de alimentare, format dintr-o masă de alimentare, o tijă de împingere, o stea cu un număr de brațe de antrenare egal cu numărul celulelor de creștere dintr-un rând al tăvii alveolare, o camă și un tchet, cât și un sistem de distribuție, compus dintr-un aparat de distribuție tip disc orizontal, cu niște tuburi de recepție și un ecran de reținere—eliberare prevăzut cu o fantă, precum și un dispozitiv de plantare, format dintr-un tub al aparatului de plantare, un manșon de ghidare, niște brațe de prindere, o camă-ghidaj cu niște role de ghidare și niște cabluri de acționare a unor fălci articulate aduse în poziție inițială de niște arcuri, dispozitiv care introduce materialul săditor în orificiile de plantare, fixat de un sistem de fixare în sol, format din niște patine, cu câte un butuc rotativ și câte un șurub, ce asigură reglarea distanței unor aripi verticale față de rândul de plantare în raport cu niște repere gradate, niște pârghii culisante și niște dispozitive de acționare cu șurub pentru reglarea unghiurilor aripilor cu direcția de deplasare, folosindu-se niște raportoare și niște gheare pentru afănarea solului.

Solicitant

Semnătură: RECTOR USAMV IAȘI  
Prof. univ. dr. Vasile Vântu

Inventator  
As.dr. Vlahidis Virgil  
Vlahidis Virgil

Echipamentul de plantare automată a răsadurilor cu ghiveci nutritiv, conform invenției, rezolvă problemele menționate anterior, prezentând următoarele avantaje:

- suplinirea lipsei de forță de muncă specializată;
- creșterea productivității, prin realizarea unor viteze de deplasare și a unor frecvențe de plantare superioare mașinilor semi-automate de plantare cu operatori umani;
- obținerea unei mașini simple constructiv, cu toate componentele mecanice, cu fiabilitate ridicată;
- înlocuirea sistemelor de transport pneumatice, vacuumatice, mecanice cu ace sau degete prin transport gravitațional;
- reglarea facilă a principalelor sisteme ale mașinii: numărul de piteni ai roții plantator care stabilește distanța dintre plante pe rând, momentul eliberării răsadului prin ghidajul-camă, geometria patinelor pentru fixarea optimă în diferite condiții de sol;
- sistemul de antrenare al aparatului de plantare de la roata plantator, un transportor liniar simplu constructiv, permite obținerea vitezei relative nule a răsadului față de sol, pentru viteze de deplasare și grade de alunecare diferite;
- sistemul integrat format din: tăvi de creștere-sistem de alimentare-aparat de distribuție simplifică transferul materialului săditor în procesul de lucru al echipamentului de plantare;
- obținerea răsadurilor pe plan local, în spații protejate realizate cu investiții minime;
- utilizarea substratului nutritiv de tip pastilă, bloc sau ghiveci nutritiv presat prefabricat, în același timp asigurându-se o standardizare a componentelor procesului de plantare și evitarea dependenței de un producător de tip industrial de răsaduri;
- degrevarea cultivatorului de operația complicată de a cumpăra, transporta și pregăti amestecul nutritiv, ultima operație fiind cea care poate compromite tot procesul de obținere al răsadurilor, în condițiile în care nu se pot asigura pe plan local și cu resurse restrânse tratamente esențiale: dezinfecția și omogenizarea amestecurilor de pământ;
- din punct de vedere economic, utilizarea pastilelor de turbă presată a devenit o opțiune, prețul final al unui răsad cu substrat nutritiv devenind comparabil cu cel al răsadurilor cu rădăcini libere.

În continuare, se dă un exemplu de realizare a invenției în legătură cu figurile 1, 2, 3 4 și 5, care reprezintă:

Figura 1. Componenta generală a mașinii de plantare automată a răsadurilor;

Figura 2. Secțiune cu un plan A-A a echipamentului de plantare din figura 1;

Figura 3. Interacțiunea dintre sistemul de alimentare cu răsaduri, aparatul de distribuție și aparatul de plantare;

Figura 4. Funcționarea dispozitivului de plantare;

Figura 5. Sistemul alveolar pentru răsaduri;

Solicitant

Semnătură RECTOR USAMV IAȘI  
Prof. univ. dr. Vasile Vântu

Inventator  
As.dr. Vlahidis Virgil

Vlahidis Virgil

Figura 6. Sistemul de fixare în sol al materialului săditor.

Echipamentul de plantare automată a răsadurilor cu ghiveci nutritiv (figura 1) prezintă o structură de susținere și tractare (A), reprezentând suportul pentru montarea celorlalte dispozitive: un sistem de antrenare și formare al orificiilor de plantare (B), o transmisie (C), un sistem de alimentare (D), niște sisteme alveolare pentru răsaduri (E), un sistem de distribuție (F), un dispozitiv de plantare (G), un sistem de fixare în sol (H), material săditor (I), o rezervă cu răsaduri pe mașină (J) și un sistem de recuperare al tăvilor alveolare golite (K).

La deplasarea echipamentului (figura 2), prin tracțiunea exercitată la nivelul orificiilor dispozitivului de cuplare 1 al cadrului 2, roata plantator 3 realizează orificiile de plantare prin pintenii 4 și preia mișcarea la rulare pe sol, (cu alunecare redusă datorită profilelor 5), pe care o transmite prin tije de comandă 6 la pârghiile oscilante cu manșon culisant 7 (de ordinul I, cu brațe egale) și de aici mai departe prin pârghiile articulate 8 la tije culisante 9. Acestea acționează prin dispozitivul cu culisă oscilantă 10 și pârghia transversală 11 mecanismul cu clichet 12 și, totodată formează un transportor liniar pe care este montat aparatul de plantare 13, care eliberează răsadul purtat la comanda dată de cama-ghidaj 14 la sfârșitul cursei, dictat de scoaterea pârghiilor oscilante 7 de sub acțiunea roții 3 prin rolele de degajare 15, comandate de camele de decuplare 16. Tije culisante 9 revin la poziția inițială datorită arcurilor 17 și readuc aparatul de plantare 13 pentru o nouă alimentare realizată de aparatul de distribuție 18, care recepționează răsadurile din tava alveolară 19; aceasta, aflată pe masa de alimentare 20 (suprafața a), este acționată de un dispozitiv de antrenare format din: tijă de împingere 21, stea cu brațe de antrenare 22, camă 23 și tchet 24, mișcarea de comandă fiind furnizată tot de tije de comandă 6. Fixarea răsadurilor 25 este realizată de patinele 26, montate pe suportii 27. Tăvile golite de răsaduri sunt preluate de buncărul sistemului de recuperare 28.

Transportul răsadurilor din tava alveolară în aparatul de distribuție se realizează gravitațional: un rând în formă de arc de cerc al tăvii 19 (figura 3) format din celule cu răsaduri este descărcat în sectorul congruent al aparatului de distribuție 18, care cuprinde un număr egal de tuburi de recepție 29, răsadurile fiind susținute atât la finalul transportului vertical, cât și în mișcarea orizontală de transport circular de un ecran de reținere-eliberare 30 (suprafața b). În momentul atingerii fantei 31 a ecranului de reținere-eliberare, răsadul este transportat gravitațional în tubul aparatului de plantare 13. Acest aparat este montat (figura 4) pe tije culisante 9 printr-un manșon de ghidare 32 cu brațe de prindere 33; prin culisarea tubului aparatului de plantare, datorită greutatei proprii, prin manșon în urma rulării cu rolele de ghidare 34 pe cama-ghidaj 14, cablurile 35 deschid fălcile articulate 36 și este eliberat răsadul 27. Fălcile sunt închise la sfârșitul operației de către arcurile 37.

Tava alveolară 19 (figura 5) cuprinde celulele de creștere 38 dispuse pe lungime în rânduri rectilinii, iar pe lățime în rânduri în formă de arc de cerc congruente cu sectorul de cerc corespondent al discului aparatului de distribuție.

Solicitant

Semnătură RECTOR USAMV IAȘI  
Prof. Univ. Vasile Vântu

Inventator  
As.dr. Vlahidis Virgil

Vlahidis Virgil

Dispozitivul de reținere 39 împiedică pierderea răsadurilor cu substrat în timpul manevrării tăvilor, de la spațiul de creștere până la operația de alimentare a mașinii. Mânerul 40 permite operatorului, după așezarea tăvii pe masa de alimentare, retragerea dispozitivului de reținere pe intervalele dintre rândurile de celule de creștere, pentru a permite evacuarea răsadurilor cu substrat.

Fixarea răsadurilor în sol (figura 6) se realizează printr-o acțiune combinată: tălpile patinelor presează solul, iar aripile verticale îl deplasează spre zona centrală a substratului. Patinele 26, montate pe suportii 27, au câte un butuc rotativ 41, fixat pe patină prin câte un șurub 42, care permit prin slăbire rotirea acestora, astfel încât aripile verticale 43 sunt apropiate sau depărtate de rândul răsadurilor plantate; poziționarea simetrică a celor două aripi se face cu ajutorul reperelor gradate 44. Unghiul format de aripi cu direcția de înaintare se reglează prin rotirea pârghiilor culisante 45 cu ajutorul dispozitivelor de acționare cu șurub 46; egalizarea unghiurilor aripilor se realizează cu raportoarele 47. Ghearele 48, montate pe suportii 49, realizează afânarea superficială a solului în urma patinelor.

Solicitant

Semnătură RECTOR USAMV IAȘI  
Prof.univ.dr. Vasile Vântu

Inventator

As.dr. Vlahidis Virgil

Vlahidis Virgil

## Revendicări

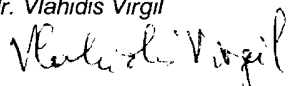
1. Echipament automat de plantare a răsadurilor cu ghiveci nutritiv cu extragerea materialului săditor direct din tăvile profilate alveolare de creștere, livrate de operatorul uman al agregatului agricol și cu alimentare, distribuție, plantare și fixarea răsadurilor prin dispozitivele proprii ale mașinii, **caracterizat prin aceea că**, utilizează o structură de susținere și tractare (A) formată dintr-un dispozitiv de cuplare 1 și un cadru 2, pe care se montează un sistem de antrenare și formare al orificiilor de plantare (B), format dintr-o roată plantator 3, cu profile anti-alunecare 5 și un număr variabil de pinteni 4 și tije de comandă 6, în funcție de distanța dintre plante conform schemei de plantare, care, printr-o transmisie (C), alcătuită din niște pârghii oscilante cu manșon culisant 7, niște pârghii articulate 8, niște tije culisante 9 cu arcuri de revenire 17, un dispozitiv cu culisă oscilantă 10, o pârghie transversală 11 și un mecanism cu clichet 12, acționează atât un sistem alveolar pentru răsaduri (E), format dintr-o tavă alveolară 19 și un dispozitiv de reținere 39 cu mâner 40, printr-un sistem de alimentare (D), format dintr-o masă de alimentare 20, o tijă de împingere 21, o steaua cu un număr de brațe de antrenare 22 egal cu numărul celulelor de creștere dintr-un rând al tăvii alveolare, o camă 23 și un tachet 24, cât și un sistem de distribuție (F), compus dintr-un aparat de distribuție de tip disc orizontal 18, cu niște tuburi de recepție 29 și un ecran de reținere-eliberare 30 prevăzut cu o fantă 31, precum și un dispozitiv de plantare (G), format dintr-un tub al aparatului de plantare 13, un manșon de ghidare 32, niște brațe de prindere 33, o camă-ghidaj 14 cu niște role de ghidare 34 și niște cabluri de acționare 35 ale unor fălci articulate 36 aduse în poziția inițială de niște arcuri 37, dispozitiv care plantează un material săditor (I), fixat de un sistem de fixare în sol (H), format din niște patine 26 montate pe niște suportți 27, cu câte un butuc rotativ 41 și câte un șurub 42, ce asigură reglarea distanței unor aripi verticale 43 față de rândul plantat în raport cu niște repere gradate 44, niște pârghii culisante 45 acționate de câte un dispozitiv cu șurub 46 pentru reglarea unghiurilor aripilor cu direcția de deplasare, folosindu-se niște raportoare 47 și niște gheare pentru afânarea solului 48, montate pe niște suportți 49.

2. Echipament automat de plantare a răsadurilor cu ghiveci nutritiv, în legătură cu revendicarea 1, **caracterizat prin aceea că**, pârghiile oscilante cu manșon culisant 7, antrenate de tijele de comandă 6, acționează, cu ajutorul pârghiile articulate 8 și tijele culisante 9, aparatul de plantare 13 în mișcare cu viteză liniară egală cu viteza periferică a roții plantator 3, astfel încât, în momentul eliberării răsadului, dictat de scoaterea pârghiilor oscilante 7 de sub acțiunea roții plantator 3 prin rolele de degajare 15, comandate de camele de decuplare 16, viteza relativă a răsadului față de sol este zero, fiind evitate înclinarea și îndoirea răsadului la fixarea în sol, care ar conduce la dezvoltarea defectuoasă și ruperea plantei în timpul lucrărilor de întreținere ale culturii.

Solicitant

Semnătură  RECTOR USAMV IAȘI  
Prof.univ.dr. Vasile Vântu

Inventator  
As.dr. Vlahidis Virgil



3. Echipament automat de plantare a răsadurilor cu ghiveci nutritiv, în legătură cu revendicările 1 și 2, **caracterizat prin aceea că**, aparatul de plantare 13, prin culisare datorită forței proprii de greutate prin manșonul de ghidare 32, în timpul rulării cu rolele 34 pe cama-ghidaj 14, deschide prin cablurile 35 fălcile articulate 36, eliberând răsadul 27.

4. Echipament automat de plantare a răsadurilor cu ghiveci nutritiv, în legătură cu revendicările 1, 2 și 3, **caracterizat prin aceea că**, tava alveolară 19, cuprinde celulele de creștere 38, dispuse longitudinal în rânduri rectilinii, iar transversal în rânduri în formă de arc de cerc, acesta fiind congruent (ca număr de celule componente, dispunere și formă geometrică a acestora) cu sectorul de cerc corespondent al aparatului de distribuție 18, format din tuburi de recepție 29, în care are loc descărcarea simultană a rândului de răsaduri din celulele de creștere.

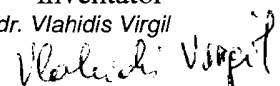
5. Echipament automat de plantare a răsadurilor cu ghiveci nutritiv, în legătură cu revendicările 1, 2, 3 și 4, **caracterizat prin aceea că**, sistemul alveolar pentru răsaduri (E) este format din tava alveolară 19 și un dispozitiv de reținere 47, realizat din masă plastică cu elasticitate ridicată, atașat la tavă la partea inferioară, pentru suportul substratului de creștere de la introducerea pastilelor în fază neexpandată (uscată) până în momentul alimentării mașinii cu câte o tavă de către operator, din rezerva de răsaduri de pe mașină (J) ; mânerul 48, care permite operatorului, după așezarea tăvii pe masa de alimentare, retragerea segmentelor dispozitivului de reținere pe intervalele dintre rândurile de celule de creștere, deschizându-le pentru evacuarea răsadurilor cu substrat, are și rol de siguranță elastică, prin trecerea pe după marginea tăvii, (operație realizată cu o singură mână, astfel fiind posibilă conducerea agregatului sau alimentarea unei alte secții), asigurând fixarea dispozitivului de reținere de tavă pentru recuperarea simultană în sistemul de recuperare al tăvilor alveolare golite (K).

6. Echipament automat de plantare a răsadurilor cu ghiveci nutritiv, în legătură cu revendicările 1, 2, 3, 4 și 5, **caracterizat prin aceea că**, sistemul de fixare al răsadurilor în sol, format din patinele 26 cu aripi verticale 43, are o acțiune simultană și simetrică, mobilizând solul spre răsadurile introduse în orificiile de plantare, printr-o acțiune combinată: tălpile patinelor presează solul de sus în jos, iar aripile verticale îl deplasează de la exterior spre zona centrală a rândului plantat; butucii rotativi 41, fixați pe patine prin câte un șurub de reglaj 42, permit prin slăbire rotirea acestora astfel încât aripile verticale 43 sunt apropiate sau depărtate de rândul răsadurilor plantate (în mod egal datorită reperelor gradate 44) și mobilizează astfel un volum diferit de sol spre substratul răsadului, iar unghiul format de aripi cu direcția de înaintare se reglează prin rotirea pârghiilor culisante 45 cu ajutorul dispozitivelor de acționare cu șurub 46, în raport cu raportoarele 47, astfel obținându-se valori diferite ale compactării solului în zona substratului răsadului, în funcție de tipul și proprietățile fizico-mecanice ale solului.

Solicitant:

Semnătură:  RECTOR USAMV IAȘI  
Prof.univ.dr. Vasile Vântu

Inventator  
As.dr. Vlahidis Virgil



1

Desene

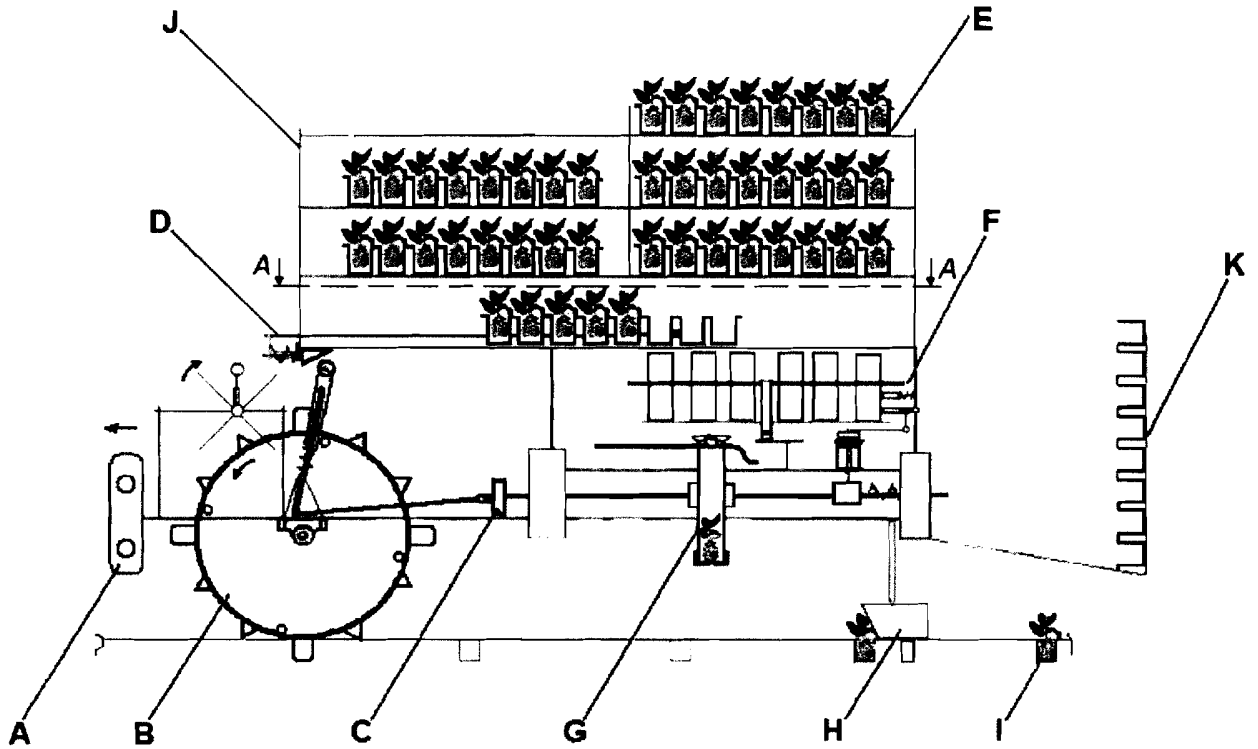


Figura 1

A-A

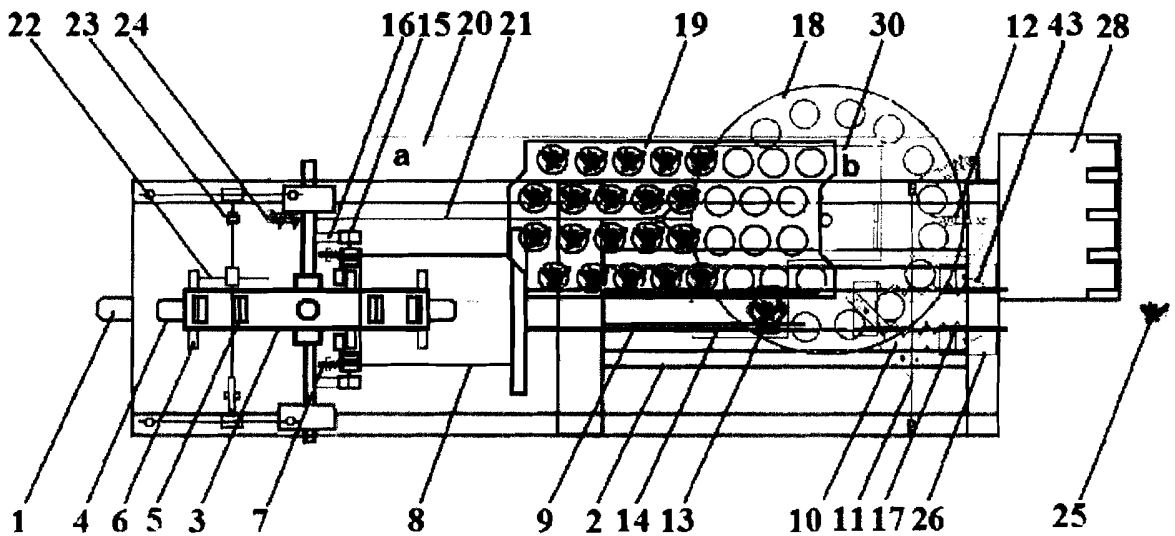


Figura 2

Solicitant

Semnătură RECTOR USAMV IAȘI  
Prof.univ.dr. Mașile Vântu

Inventator

As.dr. Vlahidis Virgil

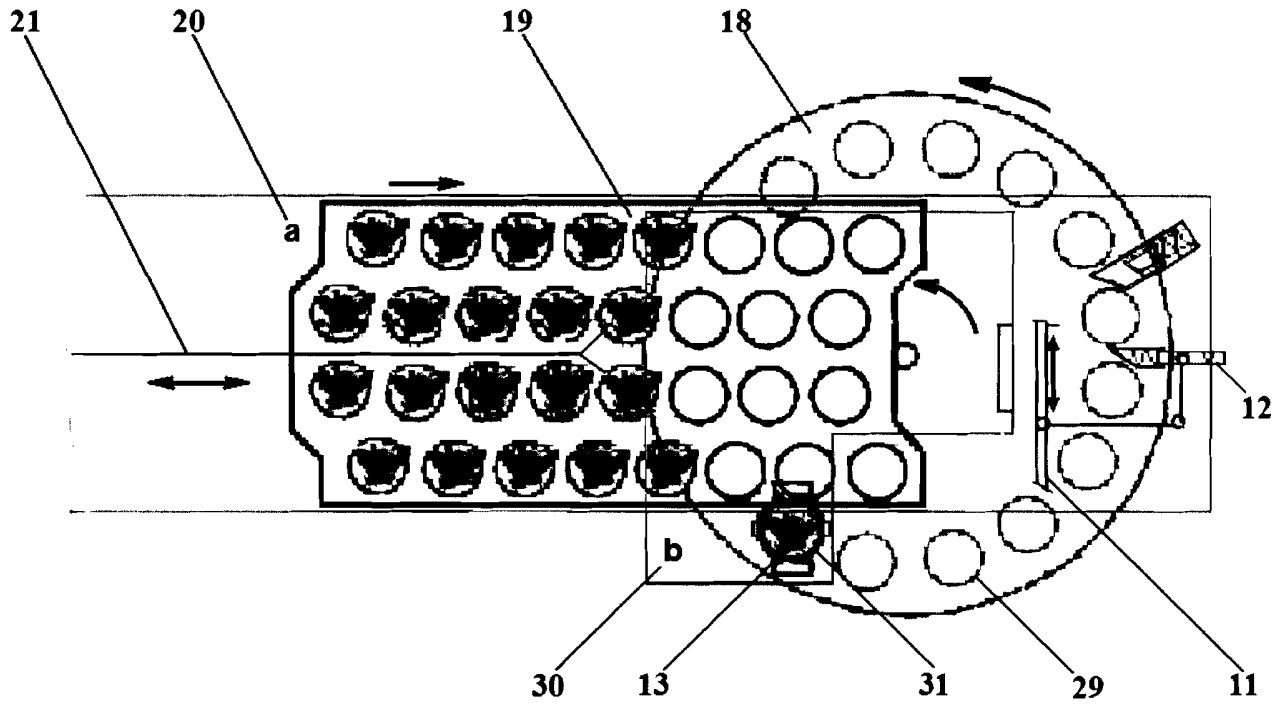


Figura 3

Solicitant

Semnătură RECTOR USAMV IAȘI  
Prof.univ.dr. Vasile Vântu

Inventator

As.dr. Vlahidis Virgil

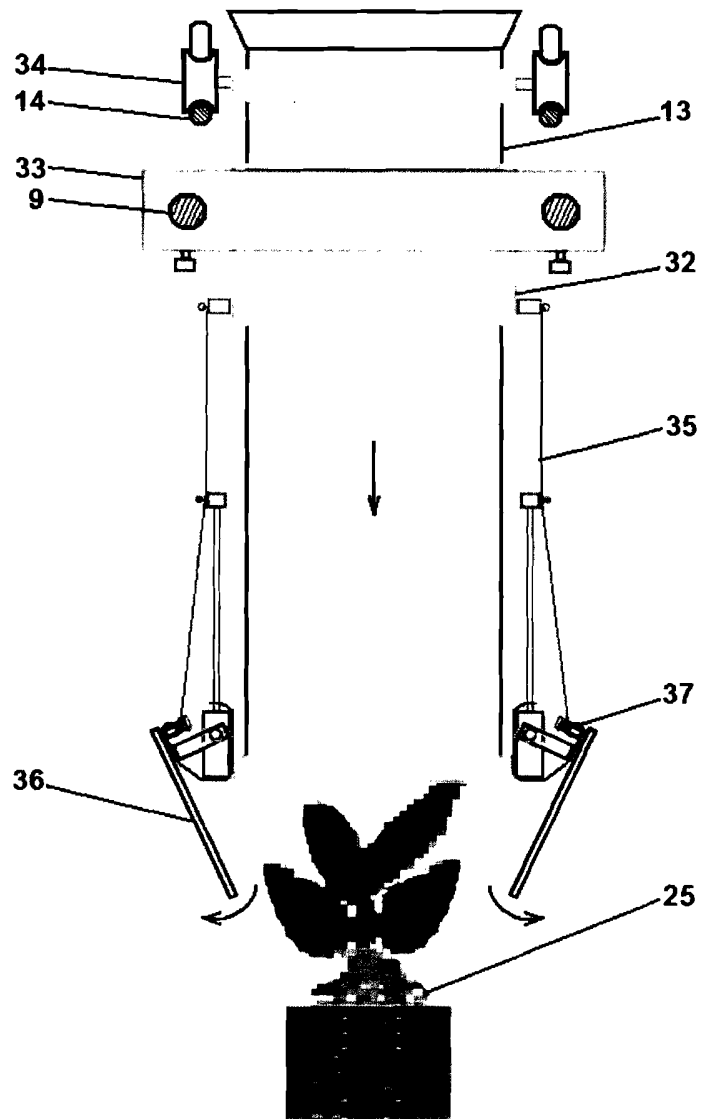


Figura 4

Solicitant

Semnatura RECTOR USAMV IAȘI  
Prof.univ.dr. Vasile Vântu

Inventator

As.dr. Vlahidis Virgil

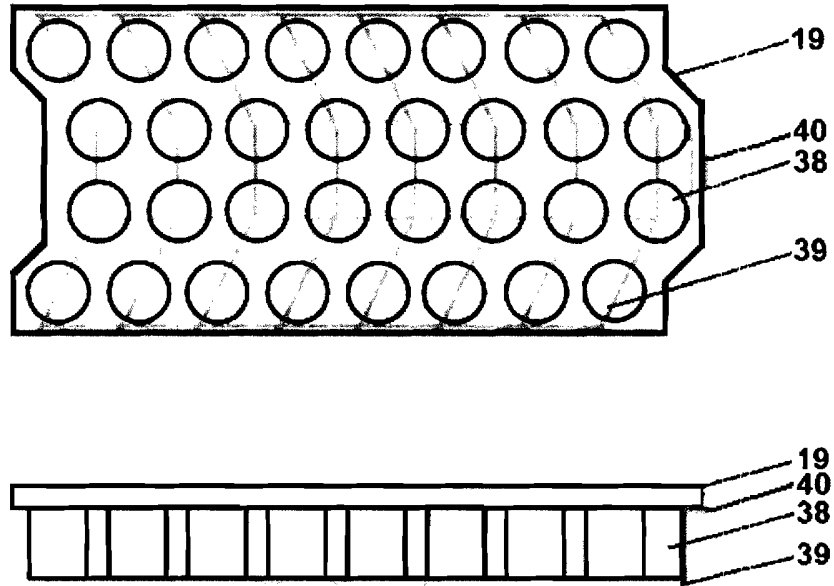


Figura 5

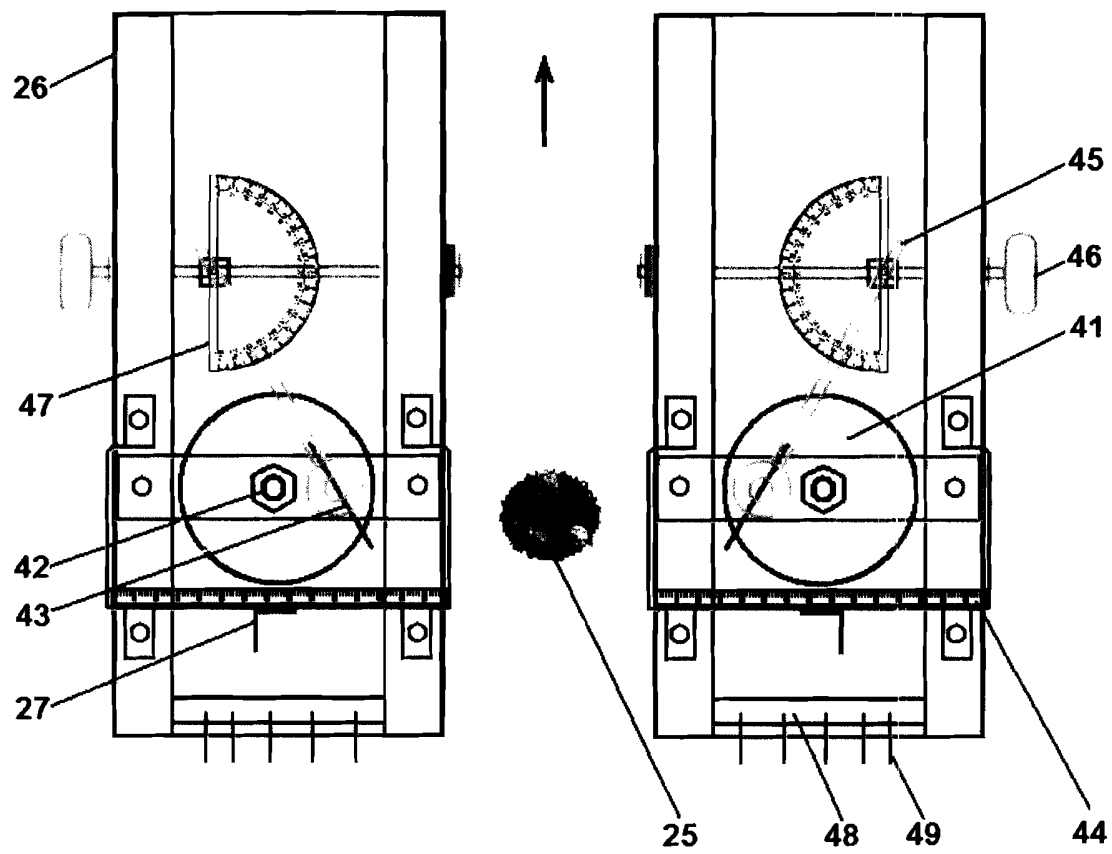


Figura 6

Solicitant  
Semnatura RECTOR USAMV IAȘI  
Prof.univ.dr.Vasile Vântu

Inventator  
As.dr. Vlahidis Virgil  
Vlahidis Virgil