



(12) 发明专利申请

(10) 申请公布号 CN 104340753 A

(43) 申请公布日 2015. 02. 11

(21) 申请号 201410600590. 1

(22) 申请日 2014. 10. 31

(71) 申请人 浙江依蕾毛纺织有限公司

地址 313200 浙江省湖州市德清县钟管镇干山运河桥浙江依蕾毛纺织有限公司

(72) 发明人 沈国良

(74) 专利代理机构 杭州丰禾专利事务所有限公
司 33214

代理人 王鹏举

(51) Int. Cl.

B65H 54/547(2006. 01)

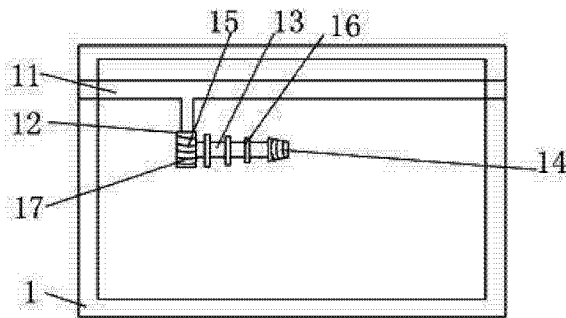
权利要求书1页 说明书2页 附图1页

(54) 发明名称

自动快速绕线成型机的绕线轴

(57) 摘要

本发明属于纺织用具技术领域, 尤其涉及一种自动快速绕线成型机的绕线轴。本发明公开了自动快速绕线成型机的绕线轴, 自动快速绕线成型机的绕线轴包括机架, 所述的机架上铰接设有绕线筒支架, 所述的绕线筒支架上铰接设有绕线筒轴, 所述的绕线筒轴包括轴杆, 所述的轴杆的前端设有圆锥台体, 所述的轴杆的后端设有圆柱体, 所述的轴杆上位于圆锥台体和圆柱体之间设有若干个环状体, 所述的若干个环状体的直径由轴杆的后端处至前端处逐渐收缩。本发明的有益效果是: 可以随意的调节绕线筒的位置, 方便绕线的进行, 而且绕线筒不易从绕线筒轴上脱落。



1. 自动快速绕线成型机的绕线轴,其特征在于,所述的自动快速绕线成型机的绕线轴包括机架,所述的机架上铰接设有绕线筒支架,所述的绕线筒支架上铰接设有绕线筒轴,所述的绕线筒轴包括轴杆,所述的轴杆的前端设有圆锥台体,所述的轴杆的后端设有圆柱体,所述的轴杆上位于圆锥台体和圆柱体之间设有若干个环状体,所述的若干个环状体的直径由轴杆的后端处至前端处逐渐收缩。

2. 如权利要求 1 所述的自动快速绕线成型机的绕线轴,其特征在于,所述的圆锥台体和圆柱体上开设有摩擦条。

自动快速绕线成型机的绕线轴

技术领域

[0001] 本发明属于纺织用具技术领域,尤其涉及一种自动快速绕线成型机的绕线轴。

背景技术

[0002] 目前,纺织行业中由于要对购买的纱线经过重新组合或多股纱线进行加厚绕设在一起,所以需要首先进行先期的重新绕线。把购买的多个纱线筒通过一定的机器进行组合在一个绕线筒上。目前使用的这种机器一般都是采用的国外的机器,此类机器存在着体型较大,而且价格昂贵。但是,目前国内的纺织行业中,大量存在着中小型企业,所以需要引进这种国外的机器的可能性不大,对企业的资金以及员工素质的要求较高。针对上述缺陷,目前国内有些纺织机械可以基本替代国外的此类机器。但是国内的这些纺织机械存在着缺陷:一是,绕线筒在机器上不能够随意的更换位置,从而使得纺织的方向比较死板,造成纺织绕线麻烦;二是,在绕线的时候,绕线筒容易从绕线筒轴上脱落。

发明内容

[0003] 本发明的目的在于解决以上所述的技术问题,提供一种可以随意的调节绕线筒的位置,方便绕线的进行,而且绕线筒不易从绕线筒轴上脱落的自动快速绕线成型机的绕线轴,其技术方案如下:

自动快速绕线成型机的绕线轴,其特征在于,所述的自动快速绕线成型机的绕线轴包括机架,所述的机架上铰接设有绕线筒支架,所述的绕线筒支架上铰接设有绕线筒轴,所述的绕线筒轴包括轴杆,所述的轴杆的前端设有圆锥台体,所述的轴杆的后端设有圆柱体,所述的轴杆上位于圆锥台体和圆柱体之间设有若干个环状体,所述的若干个环状体的直径由轴杆的后端处至前端处逐渐收缩。

[0004] 优选方式为,所述的圆锥台体和圆柱体上开设有摩擦条。

[0005] 本发明提供的自动快速绕线成型机的绕线轴,机架上铰接设有绕线筒支架,所述的绕线筒支架上铰接设有绕线筒轴,通过铰接方式,使得绕线筒轴和绕线筒支架可以随意进行转动,从而使得可以随意的调节绕线筒的位置,方便绕线的进行。绕线筒轴的机构设计主要使得绕线筒能够更好、更稳定的设置在绕线筒轴上。

[0006] 本发明进一步的所述的圆锥台体和圆柱体上开设有摩擦条。通过摩擦条可以使得绕线筒设置在绕线筒轴上在绕线的过程中,绕线筒不易从绕线筒轴上脱落。

[0007] 本发明的有益效果是:可以随意的调节绕线筒的位置,方便绕线的进行,而且绕线筒不易从绕线筒轴上脱落。

附图说明

[0008] 图1为本发明的示意图。

[0009] 图2为自动快速绕线成型机的示意图。

具体实施方式

[0010] 下面结合图 1 和图 2 具体说明实施例：

如图 1 和图 2 所示,自动快速绕线成型机,所述的自动快速绕线成型机包括机架 1,所述的机架 1 的前侧部设有前置平台 2,所述的前置平台 2 上设有导线圈 3、导线轮 4、垂直挡柱 5 以及水平压柱 6,所述的导线圈 3、导线轮 4、垂直挡柱 5 以及水平压柱 6 位于同一直线上;所述的机架 1 上设有转轴 7,所述的转轴 7 连有电机 8,所述的转轴 7 上固定设有进线筒 9,所述的进线筒 9 上开设有螺纹槽 10;所述的机架 1 上铰接设有绕线筒支架 11,所述的绕线筒支架 11 上铰接设有绕线筒轴 12,所述的绕线筒轴 12 包括轴杆 13,所述的轴杆 13 的前端设有圆锥台体 14,所述的轴杆 13 的后端设有圆柱体 15,所述的轴杆 13 上位于圆锥台体 14 和圆柱体 15 之间设有若干个环状体 16,所述的若干个环状体 16 的直径由轴杆的后端处至前端处逐渐收缩。

[0011] 所述的圆锥台体 14 和圆柱体 15 上开设有摩擦条 17。

[0012] 在使用的时候,多个纱线筒中抽拉出纱线然后一起穿过导线圈后进入到导线轮,然后在经过垂直挡柱的挡位和水平压柱的压位后进入到进线筒内。沿着进线筒上的螺纹槽分布后缠绕在绕线筒上。开动电机,电机带动转轴转动,从而使得进线筒转动把纱线均匀的缠绕在绕线筒上就可以了。

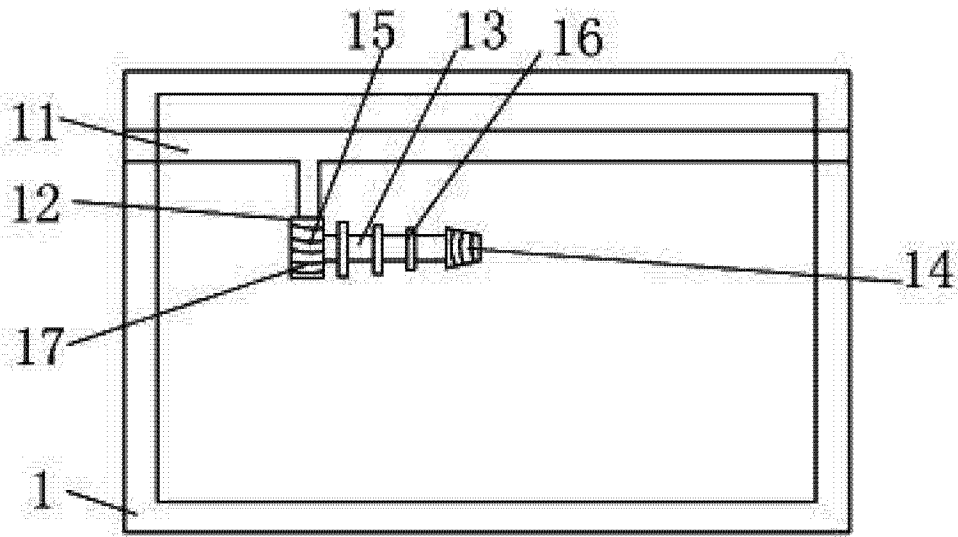


图 1

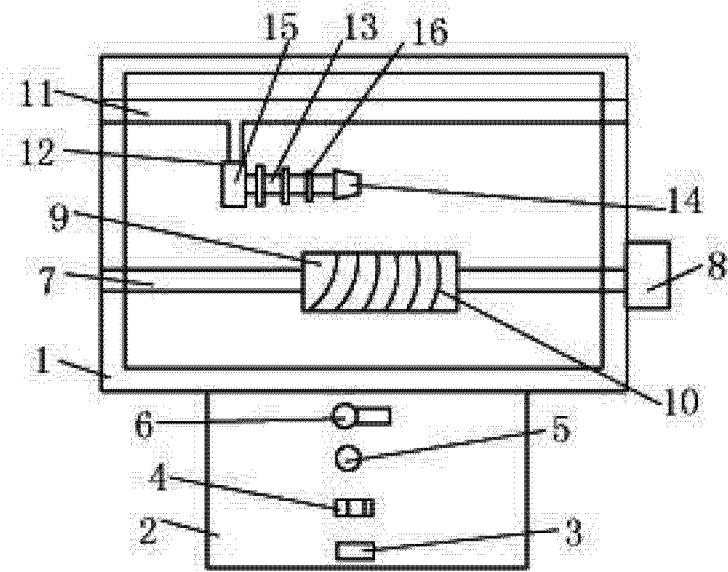


图 2