

發明專利說明書

(本說明書格式、順序及粗體字，請勿任意更動，※記號部分請勿填寫)

※ 申請案號：95139128

※ 申請日期：95.10.24

※IPC 分類：H01R24/28 (2011.01)

一、發明名稱：(中文/英文)

H01R13/514 (2006.01)

用於將一插入裝置附接至一纜線配件的適配器

ADAPTER FOR ATTACHING AN INSERTION DEVICE TO A
CABLE FITTING

二、申請人：(共 1 人)

姓名或名稱：(中文/英文)

懷德米勒界面兩合有限公司

Weidmueller Interface GmbH & Co. KG

代表人：(中文/英文)

烏爾利西 瓦倫侯斯特 / Wallenhorst, Ulrich

住居所或營業所地址：(中文/英文)

德國 32758 戴特默市克林根貝爾格街 16 號

Klingenbergstrasse 16, 32758 Detmold, Germany.

國 籍：(中文/英文)

德國 / German

三、發明人：(共 8 人)

姓 名：(中文/英文)

1. 安德烈亞斯 穆爾斯 / MUHS, ANDREAS

2. 克勞迪雅 哈寧 / HANNING, CLAUDIA

3. 約爾根 戚可 / ZIEMKE, JUERGEN

4. 米歇爾 霍尼希 / HOEING, MICHAEL

5. 米歇爾 許納特溫克 / SCHNATWINKEL, MICHAEL

6. 米歇耶拉 穆克 / MUECKE, MICHAELA

7. 席門 塞爾萊納 / SEEREINER, SIMON

8. 烏爾利西 律可麥爾 / LUETKEMEIER, ULRICH

國 籍：(中文/英文)

1.~ 8. 德國 / German

四、聲明事項：

主張專利法第二十二條第二項 第一款或 第二款規定之事實，
其事實發生日期為： 年 月 日。

申請前已向下列國家（地區）申請專利：

【格式請依：受理國家（地區）、申請日、申請案號 順序註記】

有主張專利法第二十七條第一項國際優先權：

1. 德國；2005.11.09；20 2005 017 471.8

2. 德國；2006.04.22；20 2006 006 606.3

3. 德國；2006.08.03；20 2006 011 910.8

無主張專利法第二十七條第一項國際優先權：

主張專利法第二十九條第一項國內優先權：

【格式請依：申請日、申請案號 順序註記】

主張專利法第三十條生物材料：

須寄存生物材料者：

國內生物材料 【格式請依：寄存機構、日期、號碼 順序註記】

國外生物材料 【格式請依：寄存國家、機構、日期、號碼 順序註記】

不須寄存生物材料者：

所屬技術領域中具有通常知識者易於獲得時，不須寄存。

五、中文發明摘要：

一種用於將多接點電氣插頭連結至纜線支承配置內之適配器組件，其中包括長形適配器體，長形適配器體容納貫穿通路和具有容納用於接收電氣插頭之容室的長方形第一末端部位，以及採用螺紋方式連結成其自由端與同心配置纜線套相鄰接的管狀第二末端部位，環狀密封裝置被提供用來密封住環狀空間的一末端，該環狀空間則是被界定於適配器管狀末端部位的圓柱形外側表面與同心配置纜線套的相鄰接末端部位內側表面之間。第二管狀密封件被支撐至纜線套內，用以密封住纜線進入至適配器貫穿通路之入口，以及第三密封環是被提供用來密封住介於適配器體長方形末端部位外側表面與滑動安裝外套構件之間的空間。

六、英文發明摘要：

An adapter assembly for connecting a multi-contact electrical plug within a cable support arrangement includes an elongated adapter body containing a through passage and having a rectangular first end portion containing a chamber for receiving the electrical plug, and a tubular second end portion threadably connected adjacent its free extremity with a concentrically arranged cable sleeve, an annular sealing device being provided for sealing one end of the annular space defined between the cylindrical outer surface of the adapter body tubular end portion and the inner surface of the adjacent end portion of the concentrically arranged sleeve. A second annular seal is supported within the cable sleeve for sealing the entrance of the cable into the adapter through passage, and a third sealing ring is provided for sealing the space between the outer surface of the adapter body rectangular end portion and a slidably mounted outer sleeve member.

七、指定代表圖：

(一)本案指定代表圖為：第 (1) 圖。

(二)本代表圖之元件符號簡單說明：

- 1 適配器組件
- 2a 電氣插頭
- 3 適配器體/接收殼體/接收框架
- 4 輔助插頭支承構件/輔助框架
- 9 管狀纜線套
- 9a 第一管狀末端部位
- 15 外套構件/滑套/滑出套構件
- C 纜線

八、本案若有化學式時，請揭示最能顯示發明特徵的化學式：

九、發明說明：

相關申請案之交互參照

本申請案係以 Claudia Hanning 等人具名之專利名稱為「用於將一插入裝置連接至一纜線配件的適配器殼體」的美國專利申請案之相關申請案。

【發明所屬之技術領域】

一種被提供用來將多接點電氣插頭連結至纜線支承配置內之適配器組件，其中包括長形適配器體，長形適配器體容納用於接收纜線之貫穿通路和具有容納用於接收與纜線相連結電氣插頭之容室的長方形第一末端部位，以及採用螺紋方式將其自由端與同心配置纜線套相連結的管狀第二末端部位，環狀密封機構被提供用來密封住環狀空間的一末端，該環狀空間則是被界定於適配器管狀末端部位的圓柱形外側表面與同心配置纜線套的相鄰接末端部位內側表面之間。

【先前技術】

藉由授予 Guelden (貝爾電話實驗室) 之美國專利第 4,349,236 號和授予 Bernat 等人之德國專利第 DE 10236275 號的內容顯示，許多不同的適配器裝置已被提出用以相對於纜線配件來將電氣插頭支撐住。

當相較於例如是 IP65 或 IP67 之插頭部件的保護等級，藉由得到更高的保護等級，此種適配器是有助於在惡劣環

境（例如是生產設備或機動車輛）下之插頭配置的使用。從在 IEC 61067-3-106 版本 4、EN 50173-1:2005、ISO/IEC 24702 和 IEC 61918 之環境分類中得到更高需求的想法已被更進一步發展。以上所提及之德國專利表示出得到上述這些標準的可能性。然而，已知此種設計方式所產生之問題是僅適用於傳送電氣訊號，以及必須加大其結構空間，用以採用亦適合在光傳導器技術中之其他插頭部件的解決方案（以上這些其他插頭部件特別是在 7.35 公厘間距下之 SC 單芯用途）。已知設計方式亦必須更進一步改善其原先最佳樣式所無法解決之高機械應力和化學應力。

於是，本發明被開發用來提供一種改進式適配器，用以藉由簡單設計特色之作用來符合嚴格的機械應力、化學應力與需求。較佳地，本發明是採用簡單方式來方便接收不同設計之插頭部件，且無須變更適配器。本發明的應用性是針對具有銅和/或光波傳導器之資料傳送技術的插頭，特別是用於乙太網路和現場匯流排系統；具有銅和/或高壓空氣管線之能源供應技術的插頭；以及具有銅導體之訊號傳送技術的插頭，特別是用於感測器和/或致動器。

【發明內容】

於是，本發明之主要目的是在提供一種適配器組件，其中包括長形適配器體，長形適配器體容納用於接收纜線之貫穿通路和具有容納用於接收與纜線相連結電氣插頭之容室的長方形第一末端部位，以及採用螺紋方式將其自由

端與同心配置纜線套相連結的管狀第二末端部位，環狀密封機構被提供用來密封住環狀空間的一末端，該環狀空間則是被界定於適配器體管狀末端部位的圓柱形外側表面與同心配置纜線套的相鄰接末端部位內側表面之間。

依照本發明之另一目的，第二管狀密封件被支撐至纜線套內，用以密封住纜線進入至適配器貫穿通路之入口，以及第三密封環是被提供用來密封住介於適配器體長方形末端部位外側表面與滑動安裝外套構件之間的空間。

本發明之更加特定目的是提供一種以上所描述形式之適配器組件，其中用於密封住介於適配器體管狀末端部位與同心配置纜線套中間之環狀空間的密封機構包含單獨區段適配器套部件，或是直接被外套構件的末端部位所承載，該外套構件則是被滑動安裝至適配器體的長方形末端部位上。

依照本發明，適配器體的長方形第一末端部位容納用於接收插頭機構之容室，以及圓柱形第二末端部位具有用於鎖附至纜線通路之纜線套上的外螺紋。纜線套具有延伸超過其軸向長度之一部份的內螺紋區域，且纜線套末端部位是沿著軸向往外延伸超過螺紋末端，其中纜線套末端部位的內徑是略大於適配器體之圓柱形末端部位的外徑，因此，介於纜線套區段部分內徑與圓柱形區段部分外徑之間係成形一環狀空間，該環狀空間是沿著插頭表面的方向被開啟和沿著軸向被螺紋封閉於另一末端。環狀空間的另一末端是由一環狀密封裝置所封閉，該環狀密封裝置是被整

合至被滑動安裝於適配器體長方形末端部位上的外側構件，或是被配置於滑出套與纜線套之間的單獨適配器套。

本發明提供一種標準設計方式，特別是在被封閉於纜線通路之纜線套與滑出構件中間的部位區域中；連同簡單機構和以具決定性之方式，使得吾人可以獲致較大公差和機械承受力、化學承受力。適配器更進一步可以被使用於大部份不同種類的插頭部件，且基本上不致於變更得到例如是 IP65 或 IP67 之較高保護等級的設計方式。

另外，亦可能僅須使用到輔助框架或是以特定材料來製作出適配器之部件。舉例而言，該適配器的許多部件是由塑膠或金屬所製成。最佳的材料來源則是依照需求之輪廓形狀來決定。

依照本發明之另一有利特色，至少一個插頭部件被安裝於一輔助框架內，該輔助框架是可以被插入至在適配器體之長方形末端處的插頭容室內。較佳地，輔助框架亦被鎖附至接收殼體內。該輔助框架是能夠以最簡單之方式來將許多不同插頭元件插入至形狀均勻的接收殼體內。因此，必須具有許多不同接收殼體之需求已被除去。另外，亦考量若干插頭部件可以被附接至該輔助框架，以及形狀不同的插頭部件是可以直接被插入和被鎖附，且毋須在接收殼體內具有輔助框架。

本發明之適配器配置是適合用於具有大約 5 到 10 公厘被覆層直徑的纜線，且具有下列插頭，例如是 RJ45 8×AWG27/7 穿刺接點插頭、RJ45 8×AWG26/7-22/7 IDC 接點

插頭，以及 LC 雙芯、2×SC 單芯單元（間距為 SC-RJ：7.35 公厘）、電源接點、USB、防火牆、同軸或感測器/致動器接點。

【實施方式】

首先更加特別參考圖一、圖二和圖十一，適配器組件 1 包括一具有第一長方形末端部位 3a 和第二管狀末端部位 3b 之適配器體 3，以上部件在圖十一中被最清楚地表示出來。適配器體 3 容納一在長方形第一末端部位 3a 內界定出插頭接收室 30 之貫穿通路，該插頭接收室 30 則具有通常是長方形的斷面構形，於是，用以接收例如是一 RJ45 插頭之電氣插頭 2a，該電氣插頭 2a 被連結至延伸穿過適配器體之纜線 C。適配器體之管狀第二末端部位 3b 的圓柱形外側表面是被提供有外螺紋 8。由合成塑膠材料或金屬所組成之管狀纜線套 9 是被配置成沿著管狀第二末端部位 3b 保持同心，該管狀纜線套 9 具有管狀第一末端部位 9a、被提供有螺紋 26 之內螺紋中間部位 9b，以及第二管狀末端部位 9c。如圖十三所示，纜線套 9 是被安裝成沿著適配器體 3 之管狀末端部位 3b 保持同心，連同位於該纜線套上之螺紋 26 以螺紋方式接合至在適配器體 3 之管狀末端部位 3b 自由端處的螺紋 8。如同將於下文中詳加說明之內容，纜線套 9 之管狀第一末端部位 9a 是沿著適配器體管狀部位 3b 之圓柱形外側表面而以一定距離保持同心延伸，於是，界定出一環狀空間 13。該環狀空間 13 的一末端是

被以螺紋方式相接合之螺紋 8 和 26 所封閉，且該環狀空間的另一末端是被適配器套 19 之管狀第一末端部位 19a 所封閉。適配器套 19 於其另一末端處包括沿著適配器體 3 之長方形第一末端部位 3a 圓柱形外側表面延伸的長方形第二末端部位 19b。如圖十一之所示，該適配器套 19 於縱向上被切割來界定出一組分叉區段部分 19' 和 19''，該二分叉區段部分則是藉由銷 24 和開口扣接連結機構 25 之作用而被固定在一起。

環狀夾頭構件 10 是以同心之方式被配置於適配器體 3 的管狀末端部位 3b 內，該環狀夾頭構件 10 具有若干個沿著環狀密封構件 11 之外側周邊表面朝軸向延伸的彈簧指形部位，於是，用以將該環狀密封構件 11 支撐於纜線套 9 的第二末端部位 9c 內。因此，如在圖十三中的影像所示，當纜線 C 插入至適配器組件內時，密封件 11 是以同心之方式接合至纜線 C 的外側被覆表面。

中空長方形外套構件 15 是以滑動之方式被安裝於適配器體 3 的長方形末端部位 3a 上的突出部位 14，用以接合包含於外套構件 15 之相鄰接內側表面內的相對應扣接凹處 16（參考圖十三），於是，將纜線套構件固定至適配器體。長方形密封構件 27 被安裝於適配器體 3 的末端表面與在外套構件 15 內的相對應表面之間。

如圖一和圖二之所示，為了要將電氣插頭 2a 安裝至適配器組件 1 內，輔助插頭支承構件 4 被提供用來藉由可釋放式鎖附鉤 18 之作用而被固定於適配器體 3 之長方形末

端內，位於輔助插頭支承構件上之該鎖附鉤 18 則是接合至包含於適配器體之長方形末端部位 3a 內的相對應鎖附開口 17。同樣地，藉由鎖附機構 28 之作用，適配器套 19 被鎖附於外套構件 15 內，該鎖附機構 28 包括被提供於適配器套 19 上之鎖附開口 28a，以及被提供於外套構件 15 之內側周邊表面上的鎖附突出部位 28b。

參考圖三和圖四，從圖中可以看出，當第二種形式電氣插頭 2b 被提供時，由於該插頭是直接插入至包含於適配器體 3 之長方形末端內的接收室 30，因而毋須採用輔助插頭支承構件（類似於圖二之構件 4）。在圖五和圖六之實施例中，輔助框架 4' 是被提供用來將一組插頭 2c（例如是 LC 雙芯插頭）支撐於被容納在適配器體 3 之末端部位 3a 內的長方形接收室 30。在圖七和圖八之實施例中，一組電氣插頭 2d 被安裝於容納在適配器體 3 之末端部位 3a 內的接收室 30。依照本發明之一項特色，藉由延伸穿過一容納於輔助支承構件內之相對應開口 17' 的螺絲機構 S 之作用，輔助插頭支承構件 4' 之縱向位置（參考圖六）是可以相對於容納在適配器體 3 內之接收室 30 而被固定住。在圖七和圖八中，插頭 2d 是 SC-RJ：7.35 公厘的形式。

圖九說明其中適配器套 19 的區段部分 19' 和 19'' 一起被安裝於適配器體 3 之長方形部位 3a 的外側表面上，以及其中長方形密封件 27 被配置於適配器體 3 與外套構件 15 之間。另外，亦說明用於導引和支撐住插頭機構相對於該適配器體 3 與作為止動機構的支承肋 15a。圖十說明其中

環狀密封件 11 是被夾頭構件 10 的彈性指形部位所支撐住。

在此參考圖十四，從圖形中可以看出，纜線套 9 於其末端部位 9b 處可以被提供有一用於保護纜線 C 防止彎曲的保護套 32。保護套 32 是由金屬所製成，或是如同在圖十五 a 中之保護套 33 是由合成塑膠材料所製成。在圖十四和圖十五 a 中可以看出，彩色標示開縫彈性套構件 35 是被提供用來扣接至纜線套 9 之第一末端部位 9a 的周圍，該開縫環狀構件是延伸於容納在纜線套 9 之外側周邊表面內的相對應圓形溝槽 34。開縫圈 35 是以彩色標示，用以提供辨識作用予被結合至裝置內之電氣插頭形式相對應的適配器。同樣地，在圖十五 b 和圖十五 c 中，彩色標示帶 35 被安裝於纜線套 9 的外側圓柱形表面上。在此實施例中，外套構件 15 被提供有用於接收彩色標籤或指示標籤 L 的凹處 31，用以更進一步辨識出特定的適配器組件。

依照如圖十五 e 所說明之本發明的另一變更形式，在環狀空間 13 內延伸之密封機構可以是管狀部位 119，該管狀部位 119 是直接被鎖附至外套構件 15 的相鄰接末端，或是與該外套構件 15 結合成一整體。因此，在圖十五 e 之實施例中，環狀空間 13 的一個末端是被以螺紋方式相接合之螺紋 8 和 26 所封閉，且該環狀空間 13 的另一末端是被密封機構 119 所封閉。圖十六到圖十八說明其中彩色標示帶 35 被安裝於纜線套 9 上。圖十九 a、圖十九 b、圖二十 a、圖二十 b、圖二十一 a、圖二十一 b、圖二十二 a 和

圖二十二 b 說明使用於適配器組件之由彩色標示帶機構 35 或彩色標籤或指示標籤 L 所識別的不同插頭配置。

適配器體 3 於在圖一到圖八中之導入區域或前方開口區域內是具有更薄、且一段接著一段的末端壁面，用以亦能夠將較寬的插頭部件插入至接收室 30 內。側壁在前方區域內亦被導引產生加寬的開口和有助於接收較寬的插頭部件和其組件/供應物件。此項結果亦可協助在適配器內容納相當大的插頭部件。

適配器套 19 是以鎖附之方式被直接連結至例如是滑套 15，該適配器套 19 的一個末端具有與位於纜線套 9 之突出部位內的環狀空間 13 相接合的管狀部位 19a。在另一末端處，當鎖附機構 28 進入至滑套的軸向末端時，該環狀空間 13 接合帶形部位 19，於是，吾人亦可以考量採用密封環和/或額外的鎖附機構來將適配器套 19 鎖附於滑套 15 和/或纜線套 9（在環狀空間 13 內）上。

適配器套 19 是由二個容易組裝之一半外殼 19'和 19'' 所組成，該二個一半外殼則是經由例如是銷 24 和相對應盲孔 25 之壓配座而相互連結在一起。吾人亦可採用一種整合式設計（圖中未表示，例如是由橡膠或彈性體所組成）來作為替代部件，使得該整合式設計能夠被組裝或是從模型中取出。

以此方式，吾人能夠採用簡易之方式得到良好的保護作用，特別是防止灰塵和/或水蒸氣進入，且特別是在接合至適配器套 19（或是位於滑套上之套管區段部分）內之環

狀空間 13 的區域中，以上的保護作用則是可以藉由密封環或其他解決方案之作用而被更進一步加強，用以得到特別高的保護等級。

另外，吾人亦可以考量將適配器套 19 和滑套 15 設計成為單一部件（圖中未表示）。有利和容易被組裝之適配器套 19 較佳地係由二個一半外殼 19' 和 19'' 所組成，該二個一半外殼則是可以被製作成二件式射出成形部件，連同密封環區域是沿著其內側表面和外側表面。

插頭部件 2 是直接被鎖附至適配器體 3 之接收室 30 內。於是，此種鎖附配置方式將提供高度穩定性。突出小孔加上容易損壞之現有技術的適切榫舌則是避免被採用。此外，鎖附機構 17、18 較佳地係被配置於密封環 27 的外側，該密封環 27 則是介於接收框架 3 與滑套 15 之間，使得從適配器組件的外側即可施行鬆脫或釋放動作，或是維持原有之鎖附狀態。

為了要接收在密封狀態下之不同插頭部件 2，該插頭部件 2 或用於該插頭部件 2 之輔助框架 4 必須被提供有用於鎖附至鎖附機構 17 上的必要鎖附廓形或鎖附機構 18。吾人可以考量採用突出部位、鎖附鉤、孔洞、凹處等來作為鎖附廓形或鎖附機構 18，以上這些部件是成形於插頭部件 2 上和相對應地再度出現於適配器體 3 上。

以此方式，藉由適配器組件 1 之協助，吾人能夠採用簡易之方式，從辦公室環境中施行 RJ45 插頭（如圖一、圖二之元件符號 2a）的接收動作。下列插頭是能夠被適宜

地接收：RJ45 8×AWG27/7-24/7（穿刺接點）、RJ45 8×AWG26/7-22/7（IDC 接點）、LC 雙芯（圖五和圖六）、2×SC 單芯單元（間距為 SC-RJ：7.35 公厘；圖七和圖八）、電源接點、USB、火線、同軸和/或感測器/致動器接點。依照本發明之配置是特別適合用於感測器/致動器或現場匯流排的技術領域。

如同具有塑膠部件或金屬部件之插頭部件 2，或是亦作為由若干材料所組成之合成部件，滑出套構件 15 連同適配器套 19 和/或纜線套 9 和/或額外的彎曲保護作用是可以被施行。在金屬成份的形式中，所有的外側殼體部件較佳地係由金屬（防止熔接聯珠生成和具較高機械應力）所組成。不可分割、內側插頭接收器或接收殼體 3 亦是由金屬所製成，用以符合嚴格的機械性需求。依據需求和使用方式，適配器的個別不同部件亦是由塑膠或金屬所組成。位於由金屬所製成之接收殼體 3 上，鎖附鉤 14 較佳地亦係由金屬所組成，該組成金屬則例如是用於加強機械穩定性之彈簧鋼。混合形式（接收殼體 3 是由塑膠或金屬所製成，而適配器套則是由金屬或塑膠所製成）亦可考量被採用。

取代經由撞錘之作用，鎖附鉤 14 亦是可以用經由搖桿之作動而被驅動，用以降低製造成本（如同在低成本之形式中是不具有滑套 15 和適配器套 19）。

在適配器插入至插座內之後，用於鎖附住滑套之位置的制動元件是可以結合該適配器。該制動元件可以被製作

成一由塑膠或彈簧鋼所組成之彈性環區段部分，在插頭的連結作用（適配器 1 連同在插座內之插頭部件 2）產生之後，該制動元件將被扣接至介於滑套 15 與纜線套 9 之間。接著，亦藉由該制動元件之作用，一種編碼用彩色選擇的動作是可以被施行於該制動元件上（所有的部件均未在此被表示出來）。

然而，當纜線套 9 是由金屬所組成和/或當纜線套 9 被配置或被形塑成在牽引起伏狀況下之單件式（特別是長條之形式），本發明則是較為有利。

依照本發明之有利形式（亦可被視為獨立的發明內容）的插頭部件光學平面以是被製作於適配器 1 上，且較佳地毋須採用任何聯結件，即可將光傳導介質（玻璃、中空共軛矽、塑膠光纖）連結至收發器殼體（在此未被表示出來）。為了得到此項功能，吾人必須調整容室/殼體壁面的不同厚度和收發室殼體的不同定位/位置。功能面能夠得到之結果是當纜線/插頭被製作時，該光學平面被定位，或是輔助框架 4 之鎖附位置點被額外地設計成可以被設定於適配器 1 內。

作為在最低位置處之標準鎖附作用的替代方案，輔助框架 4 亦可以被定位和被更進一步往前固定，連同密封螺絲 S（參考圖六）是介於在接收殼體 3 內之鎖附鉤扣件 14 的幾乎任何所需位置處；接著，僅有滑出套 15 和適配器套 19 被組裝。為了達到此項目的，其中是有一用於固定螺絲之相對應孔洞。密封作用是可以藉由在部份下降螺絲

頭以下作動之平坦密封件而被施行。

較佳地，接收殼體 3 係連同用於輔助框架 4 之固定孔洞被製作，另外是為了製作出並未具有固定孔洞之接收殼體 3 之目的（有時是可以在相同轉換形式 WZ 上得到），但是該接收殼體 3 是具有符合 IEC 61067-3-106 版本 4 之適配器 1 的其他相同設計與尺寸。以此方式，吾人是藉由固定螺絲之作用，於適配器內將光學平面自由定位來得到毋須採用任何聯結件之光傳導介質的連結方式。

依照圖十四和圖十五與若干其他圖形，適合用於接收標籤 L 或類似物件（黏著性標籤）之表面 31（凹處）是成形於滑套 15 上。圖十四和圖十五與若干其他圖形更進一步揭示出在纜線套 9 上已有先前提及之用於在插頭部件 2 上之纜線的彎曲保護嘴 32、33，依照圖十四，該二彎曲保護嘴 32、33 是由金屬所組成，依照圖十五，該二彎曲保護嘴 32、33 則是由塑膠所組成。

沿著其外側周邊部位，纜線套 9 更還容納溝槽 34，用以接收被用來作為彩色標示之開縫圈 35。圖十四和圖十五亦表示出彈簧夾頭 10 的另外一種設計方式（在此應用實例中，並未具有密封環 11）。

雖然依照專利申請狀況所提供之內容，本發明之較佳形式和實施例已被說明與描述，但是在不偏離以上所描述的發明內容之狀況下，熟悉該項技術者顯然是可以變更發明內容。

【圖式簡單說明】

當檢視隨附圖式，本發明之其他目的和優點可從以上說明書內容中明確得知，其中：

圖一為包括輔助插頭支承構件之本發明電氣插頭適配器組件的立體前視圖，且圖二為如圖一所示之器具的分解圖；

圖三和圖四為本發明之電氣插頭適配器組件的立體前視圖與分解圖，其中並未使用如圖一和圖二所示之輔助插頭支承構件；

圖五和圖六分別為使用多接點形式輔助插頭支承構件之插頭適配器組件的立體前視圖與分解圖；

圖七和圖八分別為使用另一種多接點形式輔助插頭支承構件之插頭適配器組件的立體視圖與分解圖；

圖九和圖十為本發明之適配器組件的部份分解立體前視圖與後視圖；

圖十一為本發明之適配器組件較佳實施例的完全分解立體圖，且圖十二和圖十三分別為如圖十一所示之組裝完成器具的立體前視圖與縱向剖面圖；

圖十四和圖十五 a 到圖十五 c 為說明本發明之器具被提供有彩色標示機構的分解圖，圖十五 d 為說明如圖十五 c 所示之器具在組裝完成狀態下的立體圖；且圖十五 e 為本發明之第二實施例的縱向剖面圖；

圖十六到圖十八為說明其中彩色標示帶是如何被安裝於纜線套部件上的立體圖；

圖十九 a 和圖十九 b 分別為說明彩色標示或指示標籤被安裝至包括輔助插頭支架之適配器組件外套構件的立體圖與分解圖，以及

圖二十 a 和圖二十 b、圖二十一 a 和圖二十一 b，以及圖二十二 a 和圖二十二 b 分別為說明如圖九 a 和圖九 b 所示之適配器組件連同其他不同電氣插頭配置一起被使用的相對應立體圖與分解圖。

【主要元件符號說明】

- 1 適配器組件
- 2 插頭部件
 - 2a 電氣插頭
 - 2b 電氣插頭
 - 2c 電氣插頭
 - 2d 電氣插頭
- 3 適配器體/接收殼體/接收框架
 - 3a 第一長方形末端部位
 - 3b 第二管狀末端部位
- 4 輔助插頭支承構件/輔助框架
 - 4' 輔助插頭支承構件/輔助框架
- 8 外螺紋
- 9 管狀纜線套
 - 9a 第一管狀末端部位
 - 9b 內螺紋中間部位

- 9c 第二管狀末端部位
- 10 環狀夾頭構件/彈簧夾頭/支承機構
- 11 環狀密封構件/密封件/密封環
- 13 環狀空間
- 14 突出部位/鎖附鉤扣件/第一鎖附機構
- 15 外套構件/滑套/滑出套構件
- 15a 支承肋
- 16 扣接凹處/第一鎖附機構
- 17 鎖附開口
- 17' 開口/螺絲機構
- 18 鎖附鉤
- 19 適配器套/帶形部位
- 19' 分叉區段部分/一半外殼
- 19'' 分叉區段部分/一半外殼
- 19a 第一管狀末端部位
- 19b 第二長方形末端部位
- 21 長方形容室
- 24 銷/結件機構
- 25 開口扣接連結機構/盲孔/結件機構
- 26 螺紋
- 27 長方形密封構件/密封環
- 28 鎖附機構
- 28a 鎖附開口/第二鎖附機構
- 28b 鎖附突出部位/第二鎖附機構

- 29 貫穿通路
- 30 插頭接收室
- 31 凹處/表面
- 32 保護套/彎曲保護嘴
- 33 保護套/彎曲保護嘴
- 34 圓形溝槽
- 35 彩色標示開縫彈性套構件/開縫圈/彩色標示帶
- 119 管狀部位/密封機構/環狀部位
- C 纜線
- L 彩色標籤/指示標籤
- S 螺絲機構

十、申請專利範圍：

1. 一種用於將一電氣插頭(2) 附接至一纜線配件的適配器組件，其中包含：

(a) 一長形適配器體(3)，該長形適配器體容納一縱向接收纜線之貫穿通路，該適配器體包括：

(1) 具有長方形斷面構形之長方形第一末端部位(3a)，界定出用於接收與纜線相連結之插頭的容室(30)；以及

(2) 具有內側圓柱形表面和外側圓柱形表面之管狀第二末端部位(3b)，該外側圓柱形表面與該外側圓柱形表面之自由端相鄰的一部份係具有外螺紋，用以界定出第一螺紋(8)；

(b) 一管狀纜線套(9)，其中包括第一末端部位(9a)、中間部位(9b) 和第二末端部位(9c)，

(1) 該第一末端部位是沿著該殼體外側圓柱形表面，以同心間隔之方式延伸出去，於是，界定出一環狀空間(13)；

(2) 該中間部位(9b) 具有內螺紋，用以界定出以螺紋方式連結至該第一螺紋之第二螺紋(26)，於是，封閉住該環狀空間的一個末端；

(3) 該第二末端部位(9c) 沿著軸向延伸超過該適配器體第二末端部位的自由端；以及

(c) 用於封閉住該環狀空間之另一末端的環狀密封機構(19；119)。

2.如申請專利範圍第1項之適配器組件，其中該環狀密封機構包含一以同心方式被配置成沿著該適配器體圓柱形外側表面之環狀適配器套（19），該適配器套具有延伸進入至該環狀空間之該另一末端內的管狀第一末端部位（19a）。

3.如申請專利範圍第2項之適配器組件，其中該適配器套包括一具有長方形斷面構形之長方形第二末端部位（9b），該長方形第二末端部位容納長方形容室（21），用以容許該適配器體第一末端部位進入。

4.如申請專利範圍第3項之適配器組件，其中該適配器套是沿著縱向朝直徑方向分叉，用以界定出一組適配器套區段部分（19'、19''）。

5.如申請專利範圍第4項之適配器組件，進一步包括用於將該適配器套區段部分固定在一起之第一結件機構（24、25）。

6.如申請專利範圍第1項之適配器組件，進一步包括：

（d）一環狀密封環（11）；以及

（e）以同心之方式來將該密封環支撐於該纜線套第二末端內的支承機構，該密封環的內徑是能夠將纜線之一末端接收和支撐於該纜線套之第二末端內。

7.如申請專利範圍第6項之適配器組件，其中該支承機構包含一環狀夾頭構件（10），該環狀夾頭構件（10）包括一具有若干軸向延伸之彈性指形部位的環狀夾頭體，該彈性指形部位則是沿著該環狀密封環朝向周邊延伸出去。

8.如申請專利範圍第3項之適配器組件，進一步包括一中空長方形外套構件(15)，該外套構件(15)容納一具有長方形斷面構形之貫穿通路(29)，該適配器體之長方形第一末端部位和該適配器套之長方形第二末端部位是延伸進入至該外套構件貫穿通路。

9.如申請專利範圍第8項之適配器組件，進一步包括用於將該適配器體第一末端部位鎖附至該外套構件之第一鎖附機構(14、16)。

10.如申請專利範圍第9項之適配器組件，其中該第一鎖附機構包含單向扣接結件鎖附機構，當該外套構件以滑動之方式於該適配器體第一末端部位，朝向該適配器體第二末端部位的方向產生位移時，該單向扣接結件鎖附機構被作動至鎖附狀態。

11.如申請專利範圍第9項之適配器組件，進一步包括用於將該適配器體第二末端部位鎖附至該外套構件之第二鎖附機構(28a、28b)。

12.如申請專利範圍第8項之適配器組件，進一步包括一長方形中空密封構件(27)，該長方形中空密封構件(27)是以同心之方式被壓縮安裝於該適配器體第一末端部位與該外套構件之間。

13.如申請專利範圍第1項之適配器組件，其中該適配器體長方形第一末端部位的自由端具有厚度連續縮小之階級形外側表面。

14.如申請專利範圍第8項之適配器組件，進一步包括：

(d) 一插入至該適配器體長方形末端內之長方形輔助插頭支承構件(4)，該輔助插頭支承構件(4)容納至少一個用於支撐住電氣插頭之貫穿通路。

15.如申請專利範圍第14項之適配器組件，進一步包括：

(e) 用於以可釋放之方式來將該輔助插頭支承構件連結至該適配器體之可釋放式鎖附機構(18)。

16.如申請專利範圍第15項之適配器組件，進一步包括：

(f) 以及更還包括一長方形中空密封構件(27)，該長方形中空密封構件(27)是以同心之方式被壓縮安裝於該適配器體第一末端部位與該外套構件之間，該密封構件則是被配置該可釋放式鎖附機構與該適配器體第二末端部位之間。

17.如申請專利範圍第14項之適配器組件，進一步包括：

(e) 用於固定該輔助插頭支承構件在與該適配器體相對之所需縱向位置處的螺絲機構(S、17')。

18.如申請專利範圍第14項之適配器組件，進一步包括：

(e) 用於將電氣插頭鎖附至該輔助插頭支架之鎖附機構。

19.如申請專利範圍第1項之適配器組件，進一步包括用於將電氣插頭鎖附至該適配器體之機構。

20.如申請專利範圍第 2 項之適配器組件，其中該適配器體、該纜線套、該適配器套和該外套的至少其中之一部件是由具電氣隔離性能之合成塑膠材料所組成。

21.如申請專利範圍第 2 項之適配器組件，其中該適配器體、該纜線套、該適配器套和該外套的至少其中之一部件是由金屬所組成。

22.如申請專利範圍第 1 項之適配器組件，其中該纜線套包括從該纜線套第二末端部位，沿著軸向延伸之彈性管狀彎曲保護機構（32）。

23.如申請專利範圍第 2 項之適配器組件，進一步包括與該適配器體、該纜線套、該環狀密封件和該纜線套構件的至少其中之一部件相結合的彩色標示識別機構。

24.如申請專利範圍第 1 項之適配器組件，其中該環狀密封機構包含一密封材料之環狀部位（119），該環狀部位被連結至該外套構件之一末端，且從該外套構件朝軸向延伸，該環狀部位是以同心之方式沿著該適配器體第二末端部位的外側圓柱形表面而延伸，且與該適配器體第二末端部位的外側圓柱形表面保持密封接合。

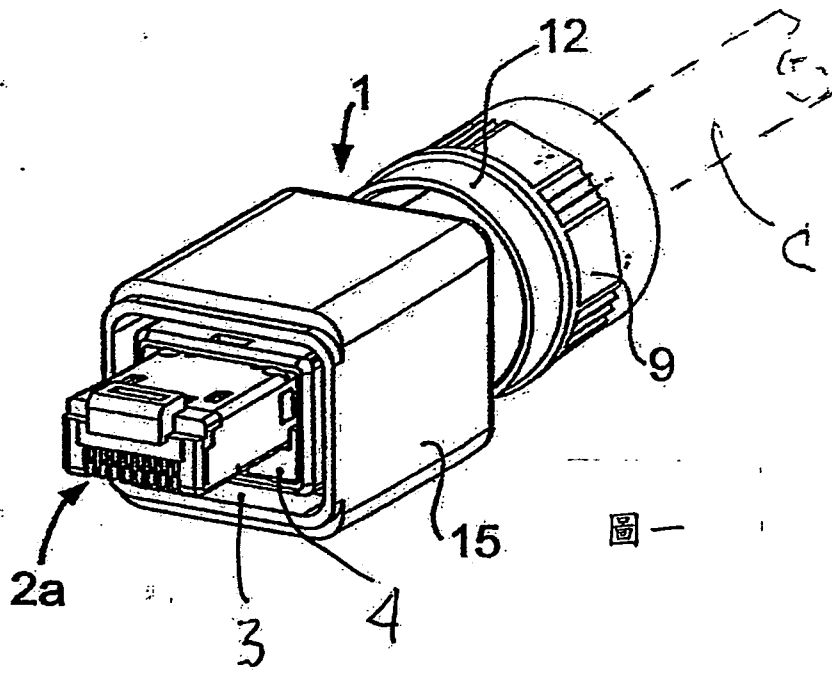
25.如申請專利範圍第 24 項之適配器組件，其中該密封材料之環狀部位是與該外套構件整合在一起。

十一、圖式：

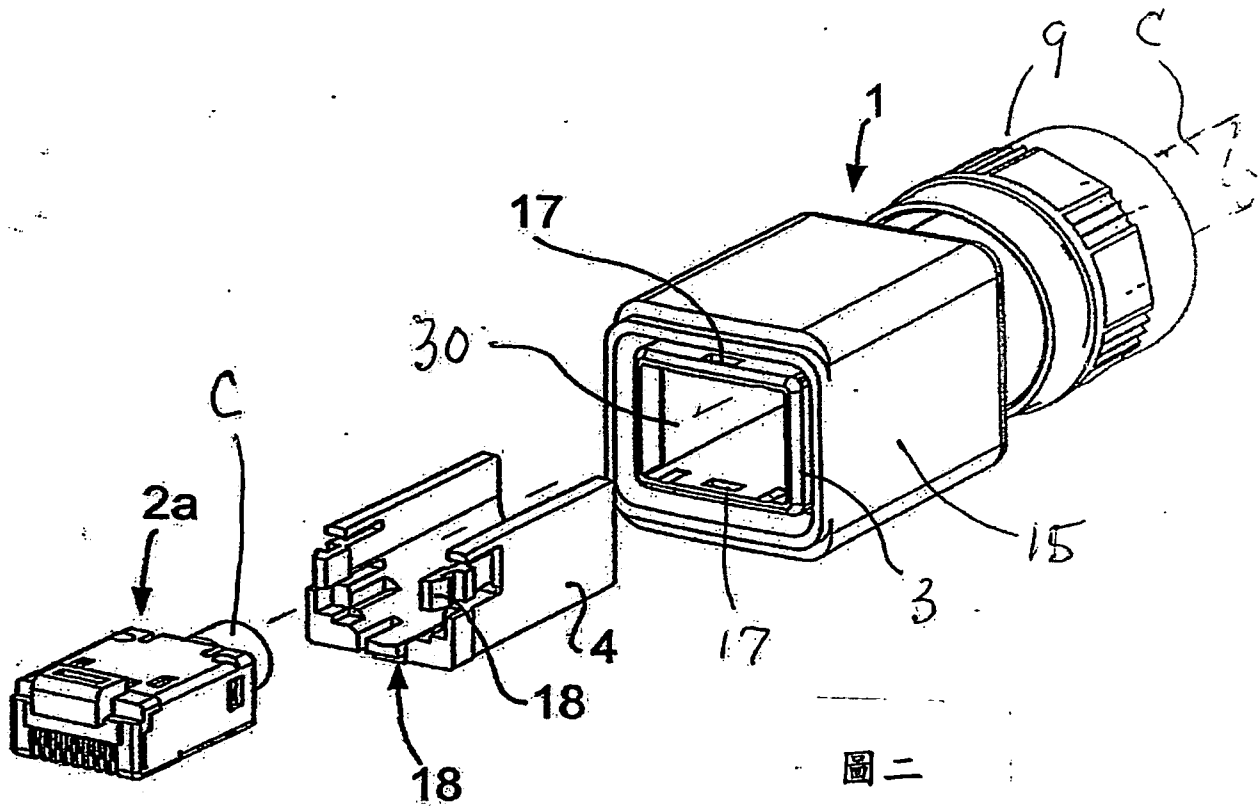
如次頁。

十一、圖式：

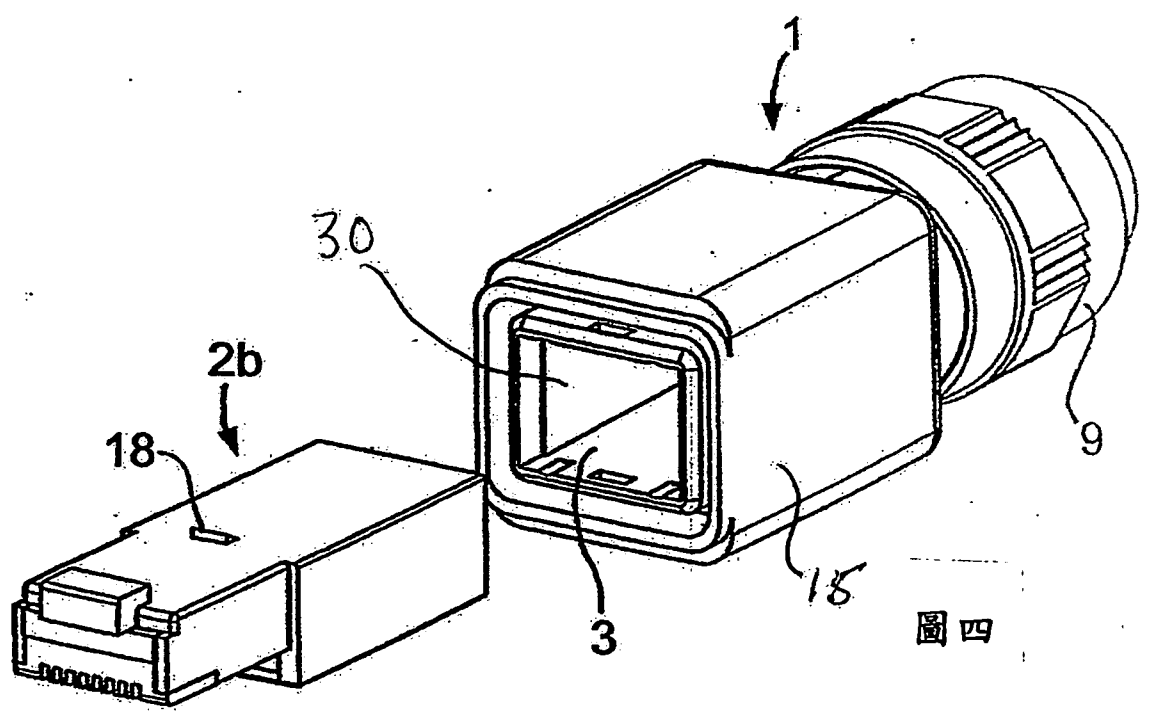
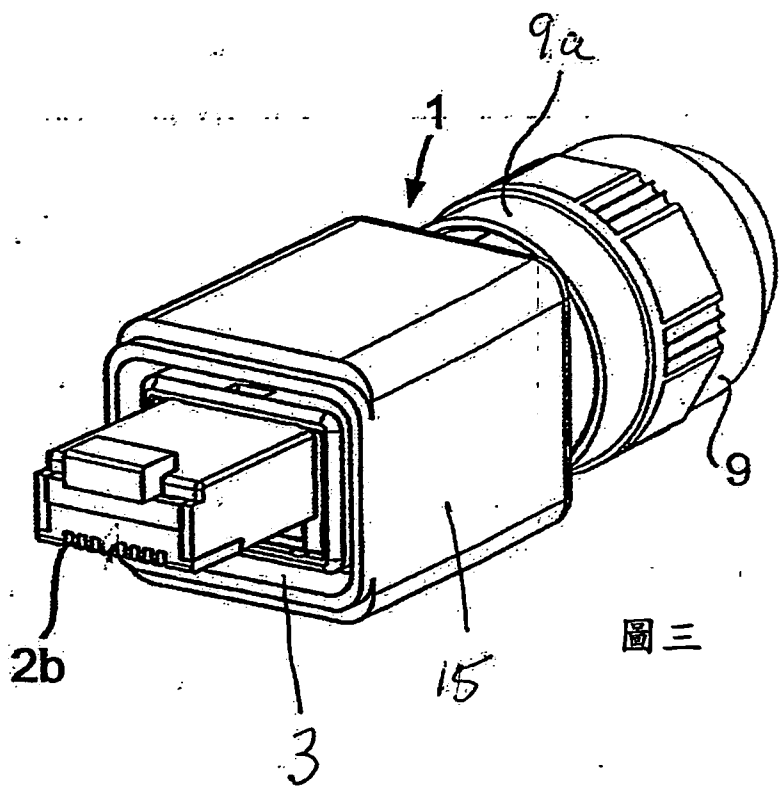
如次頁。

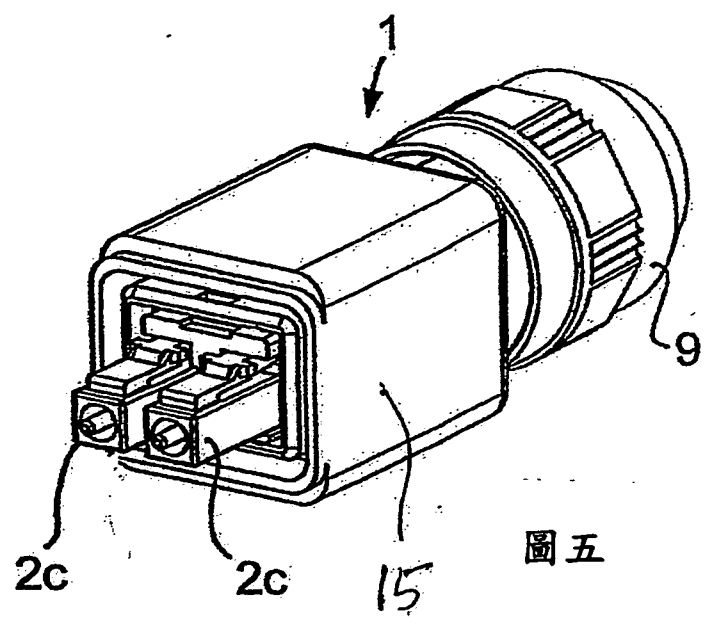


圖一

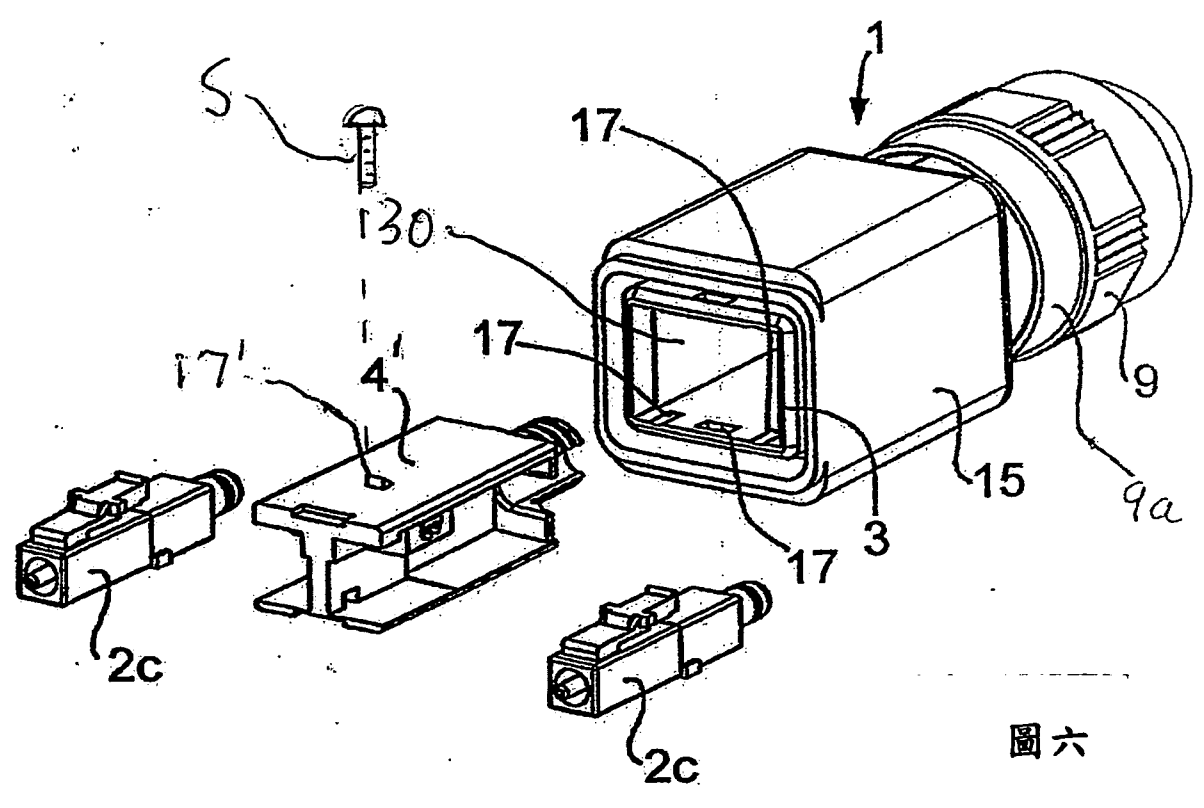


圖二

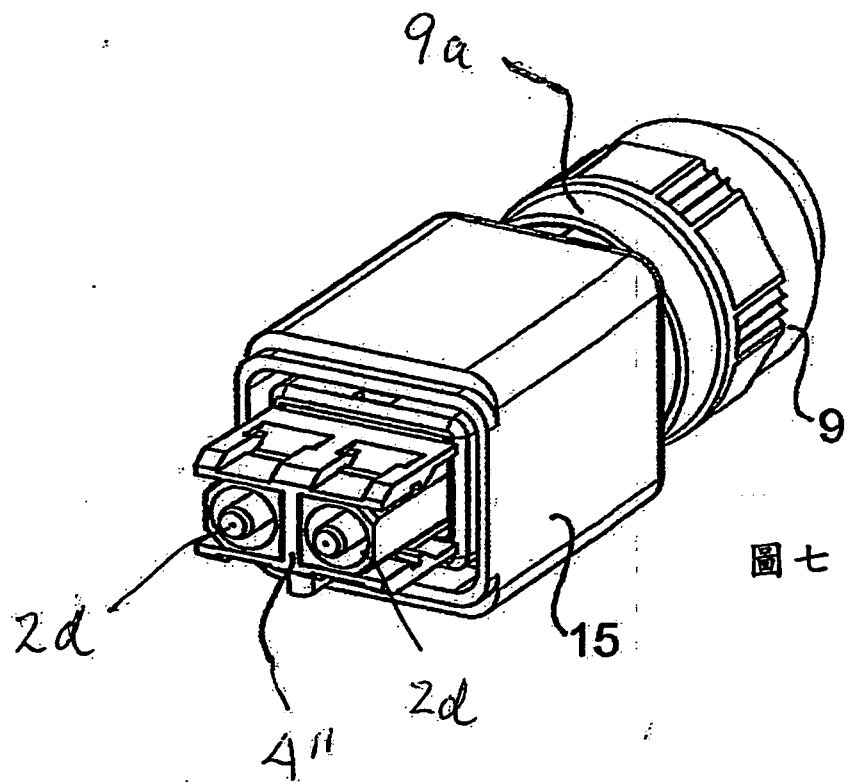




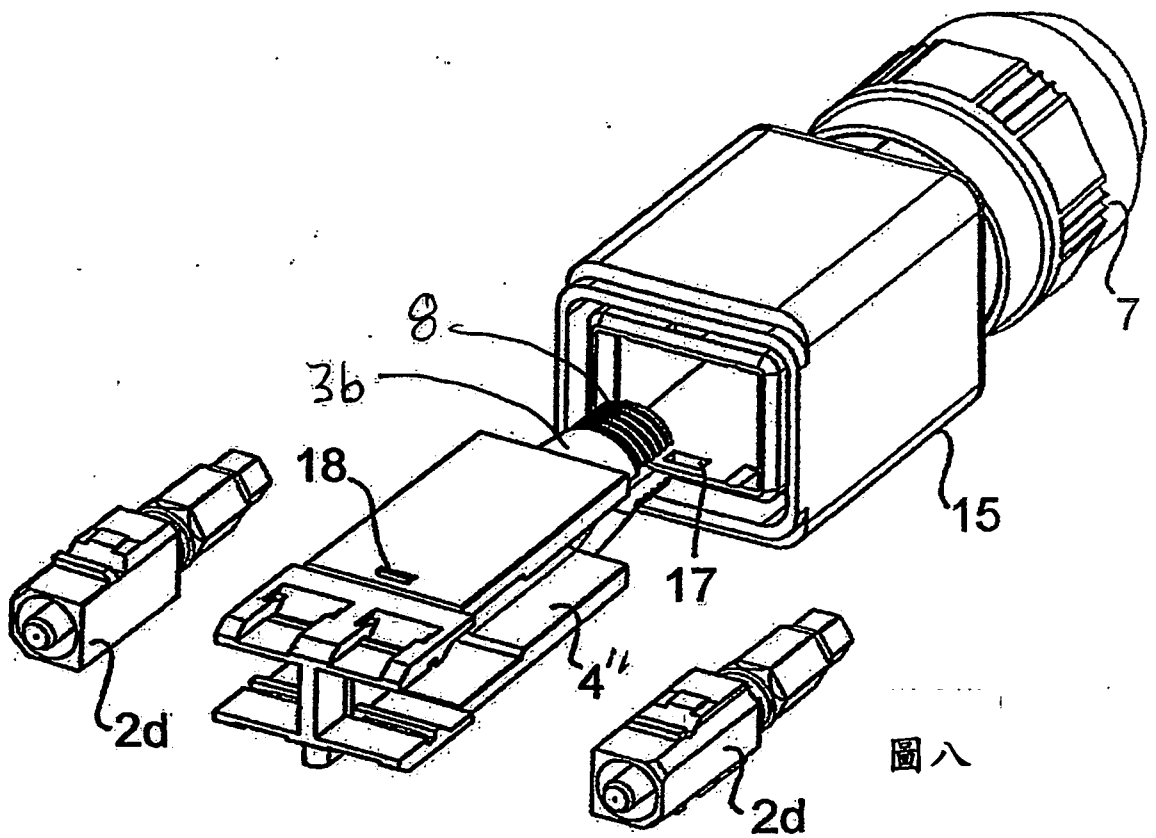
圖五



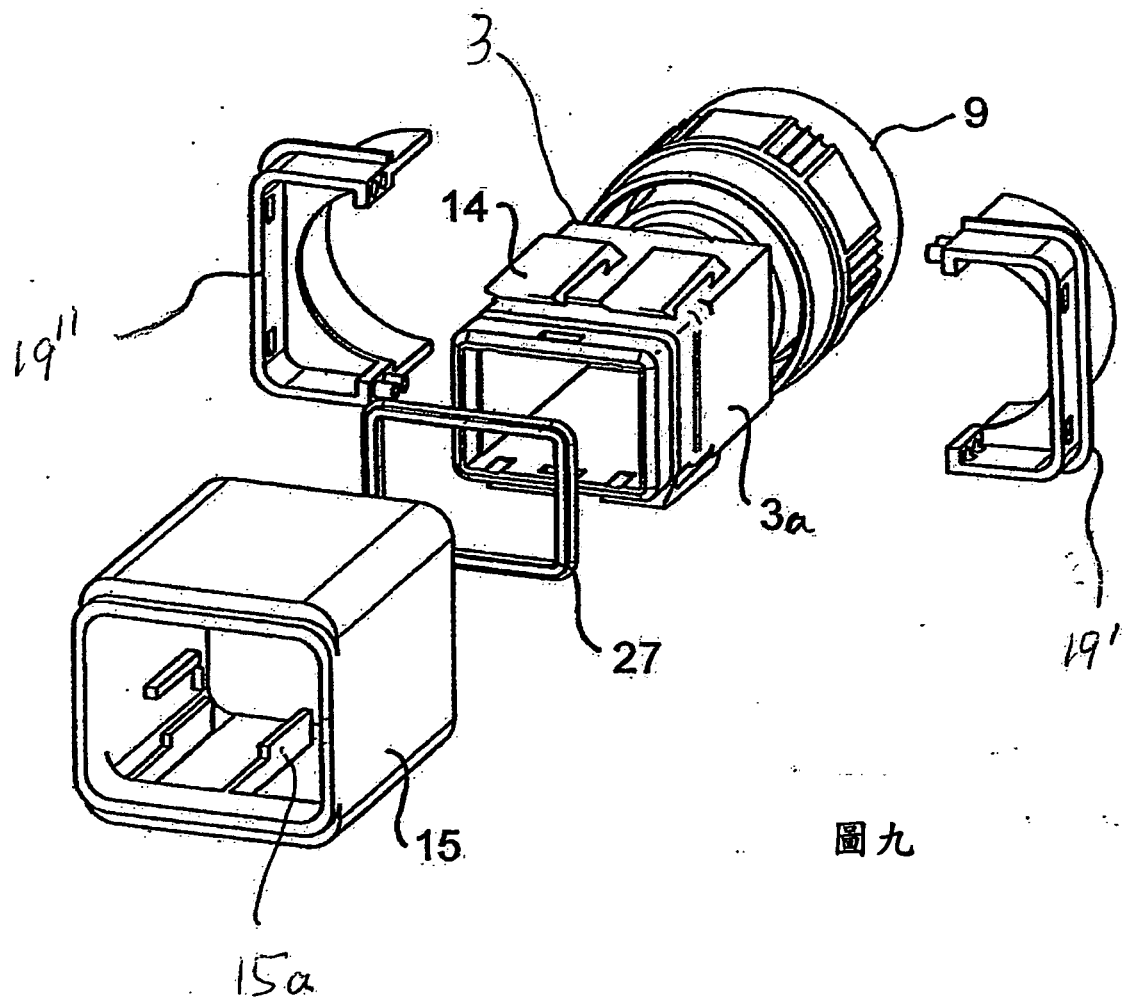
圖六



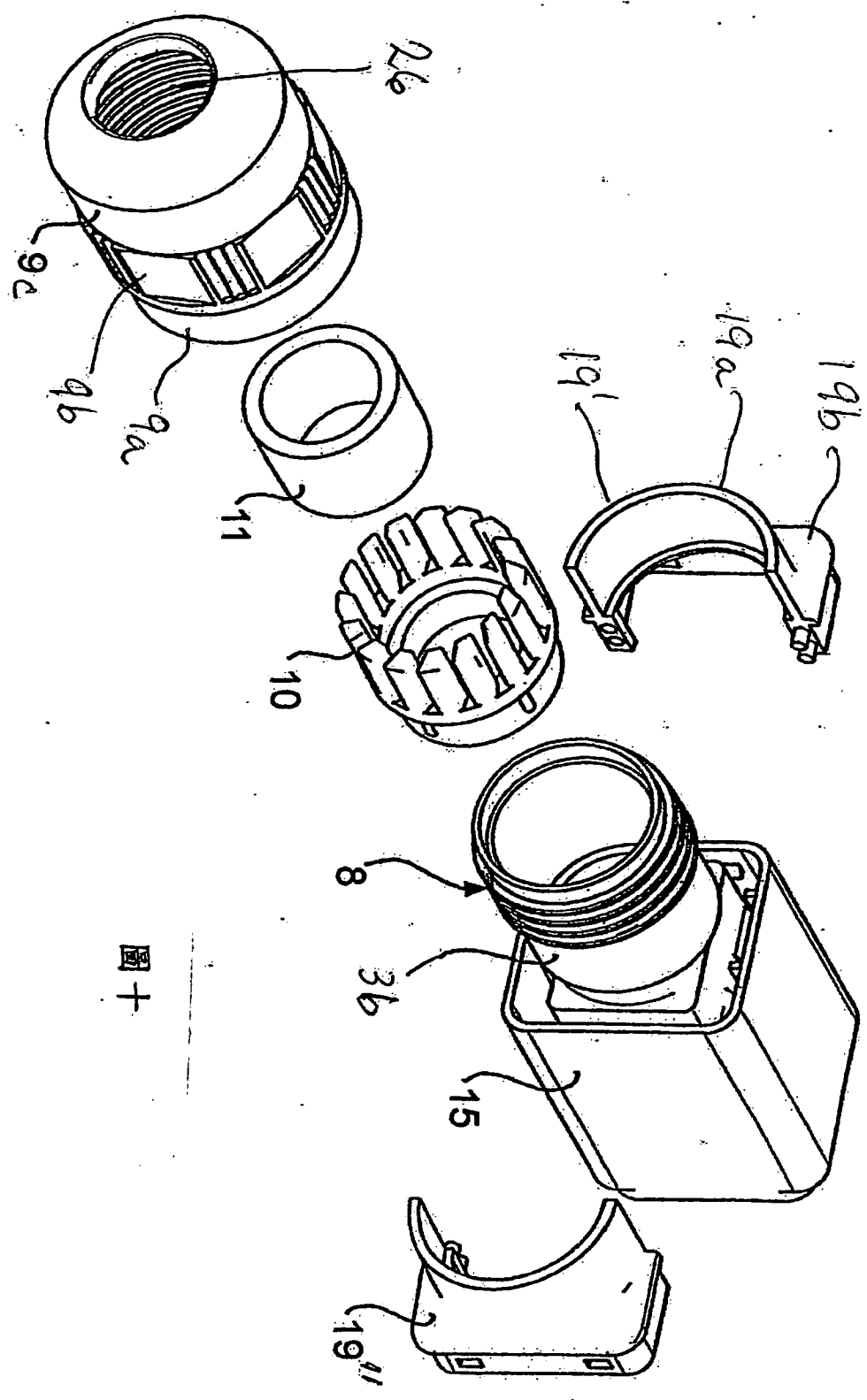
圖七



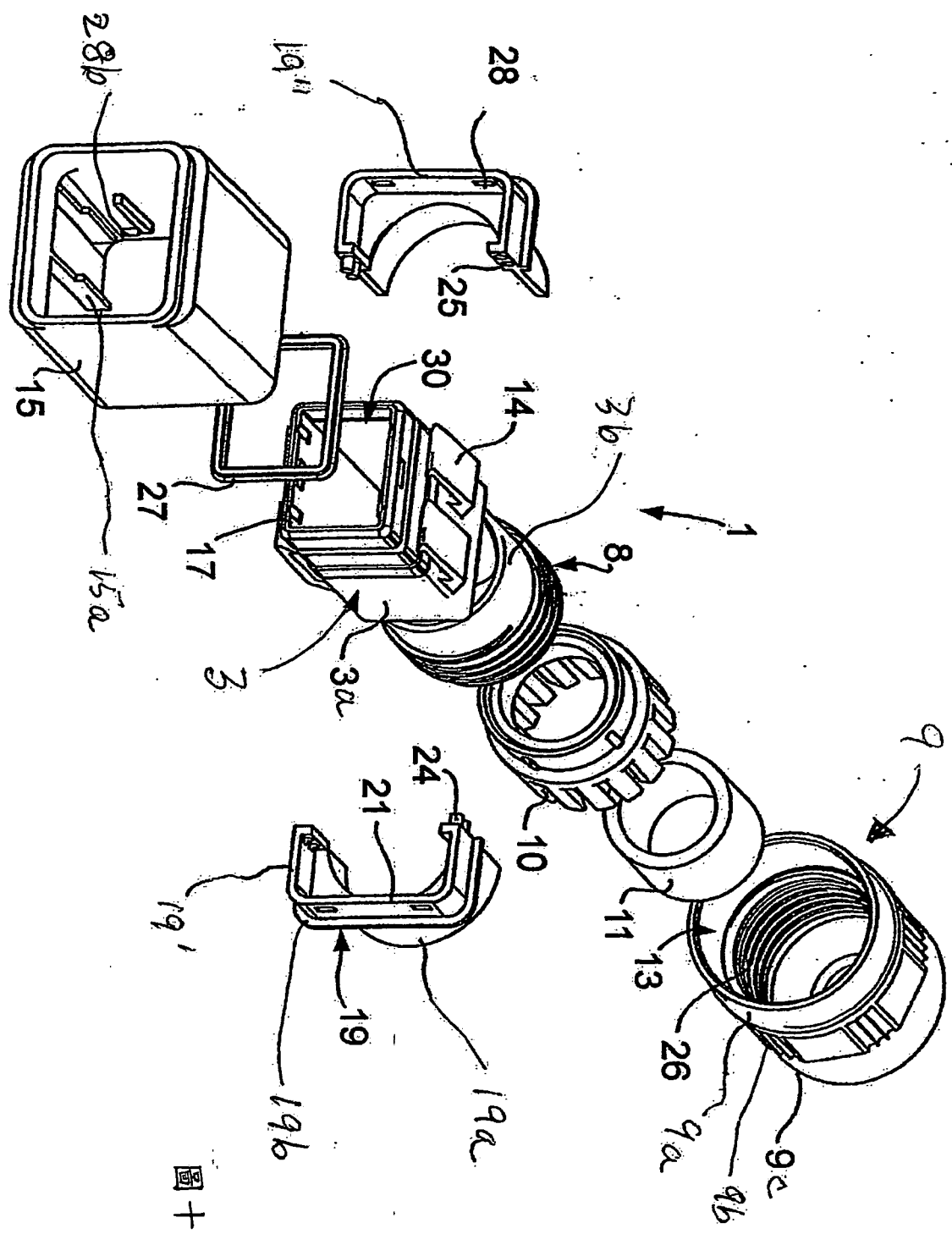
圖八



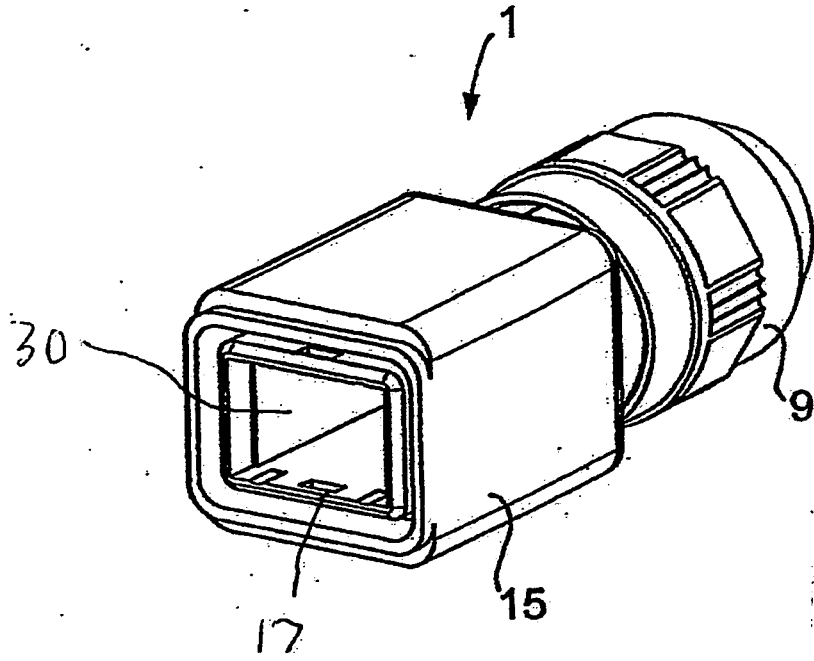
圖九



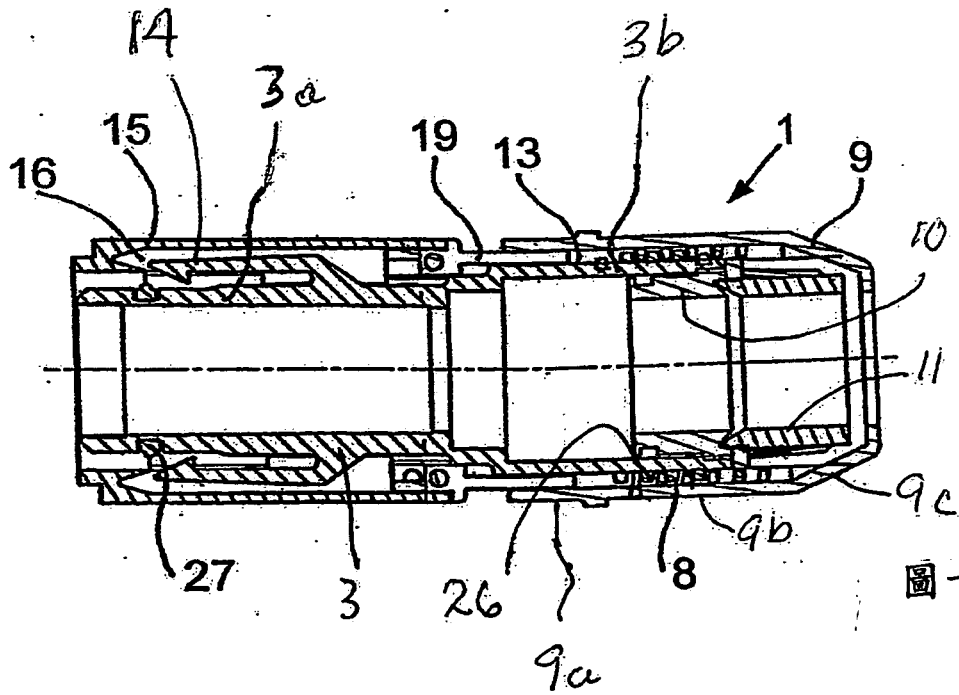
圖十



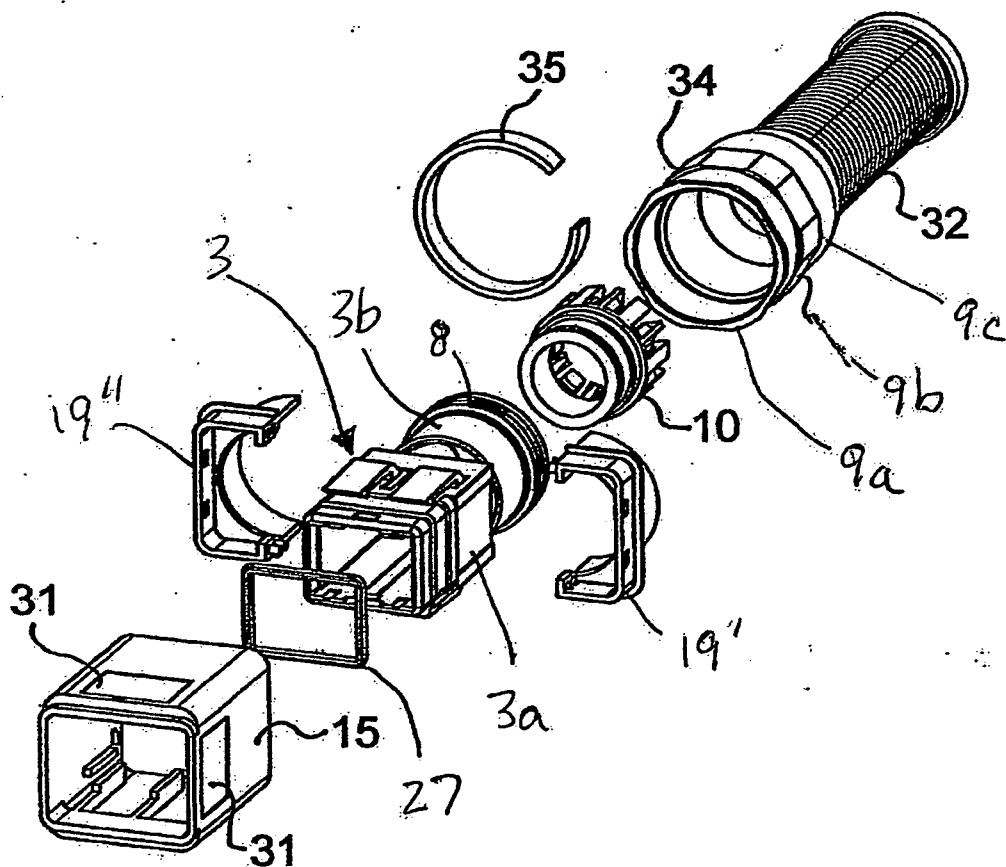
圖十一



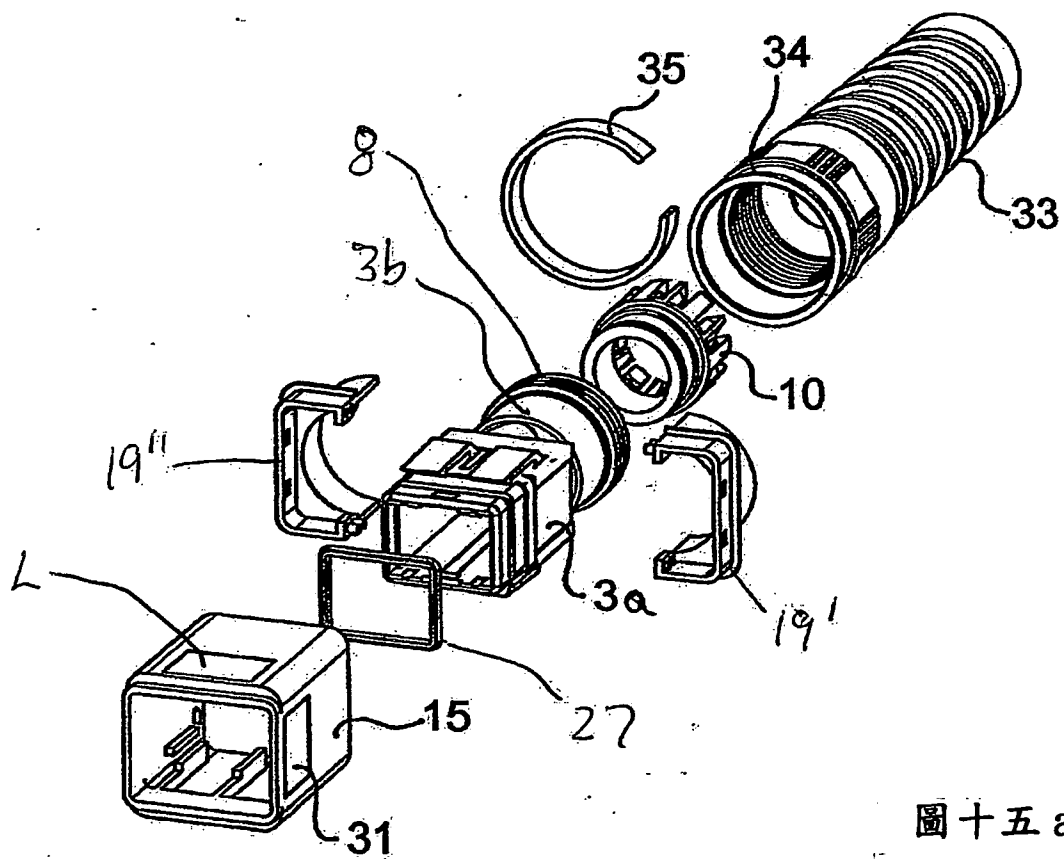
圖十二



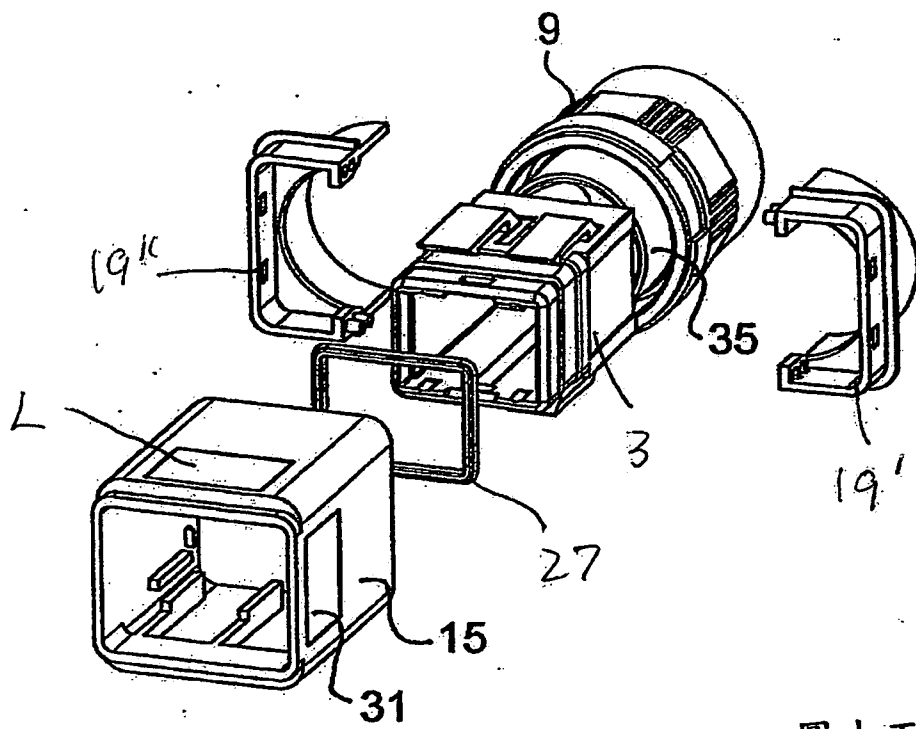
圖十三



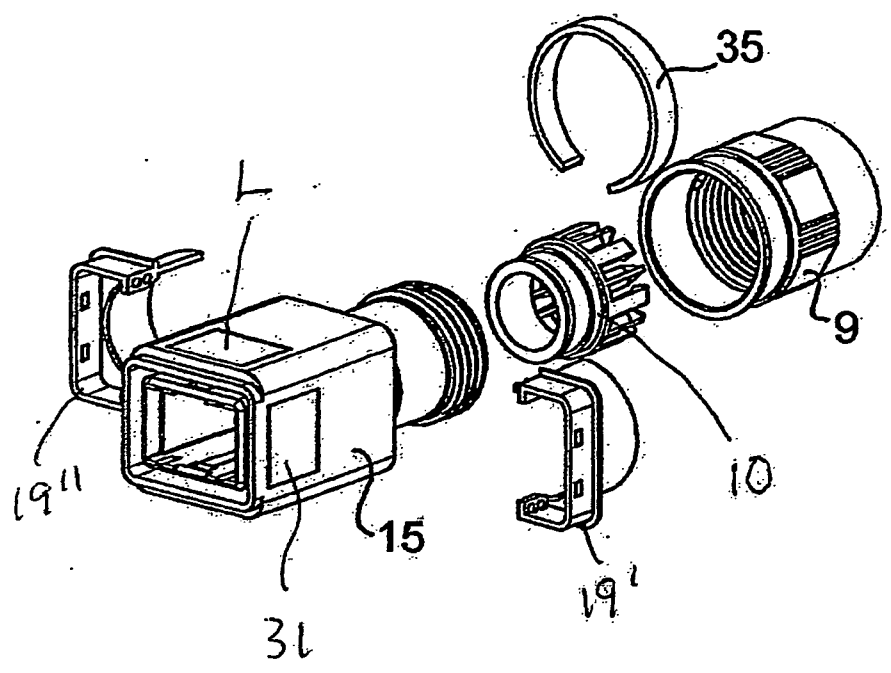
圖十四



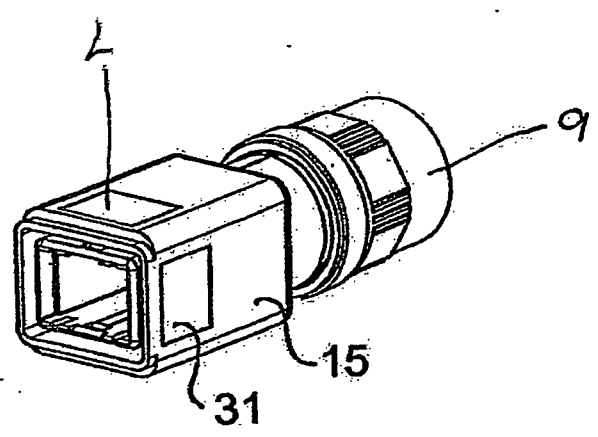
圖十五 a



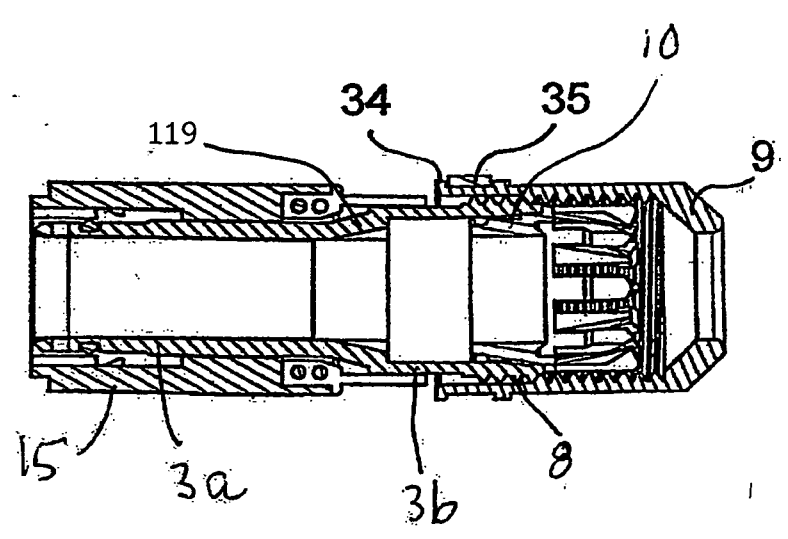
圖十五 b



圖十五 c

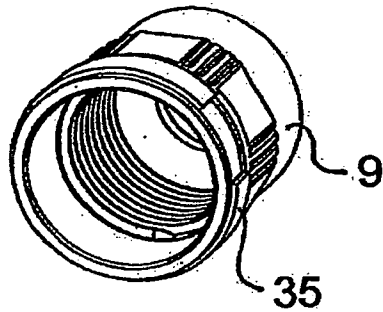
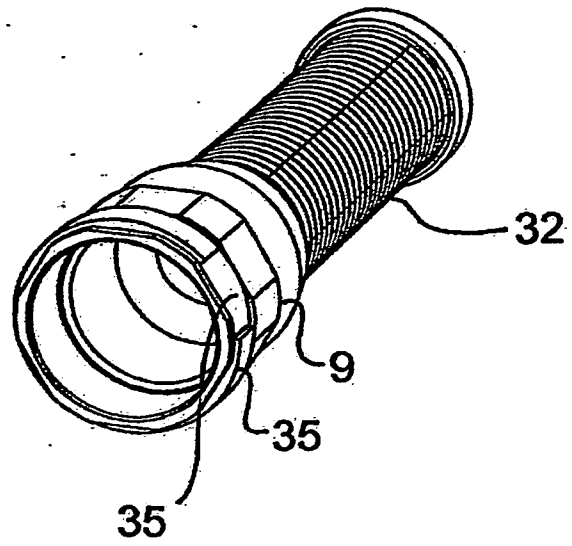


圖十五 d

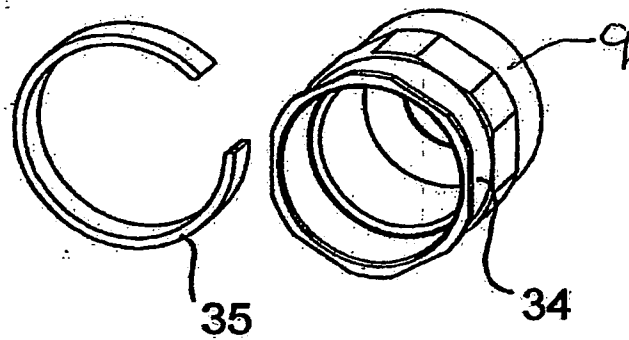


圖十五 e

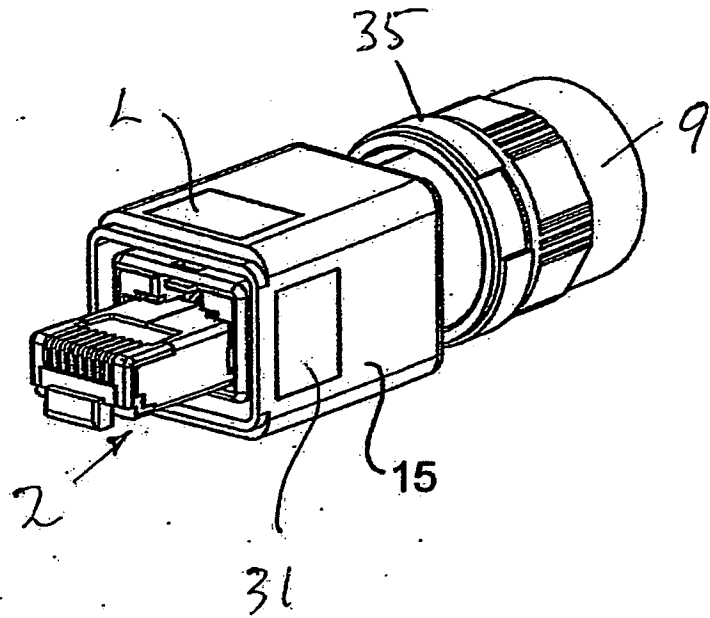
圖十六



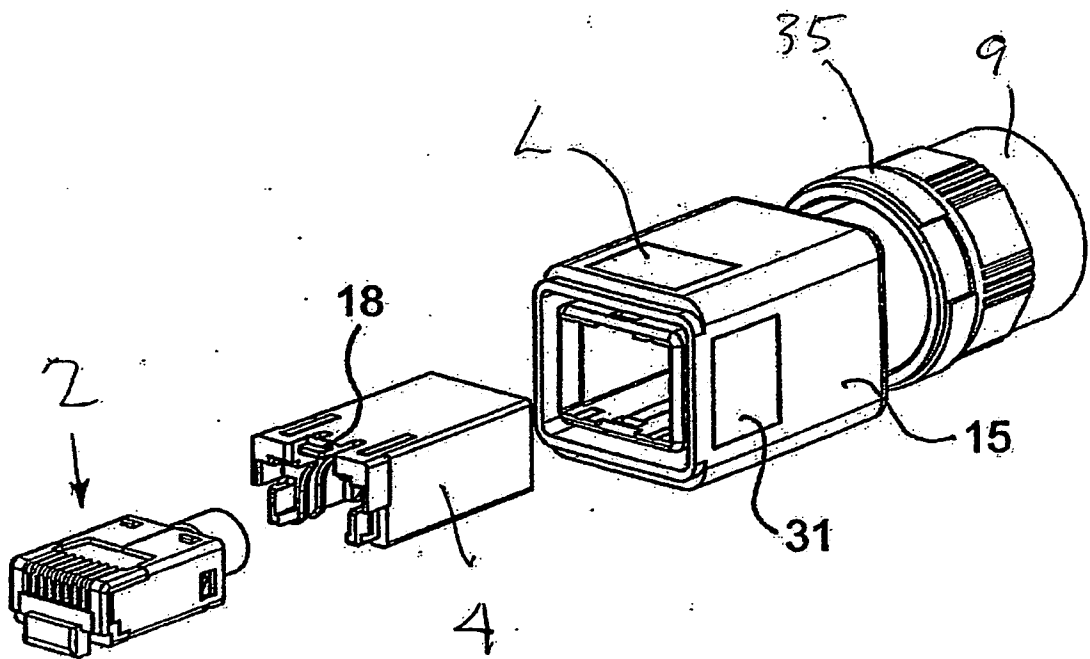
圖十七



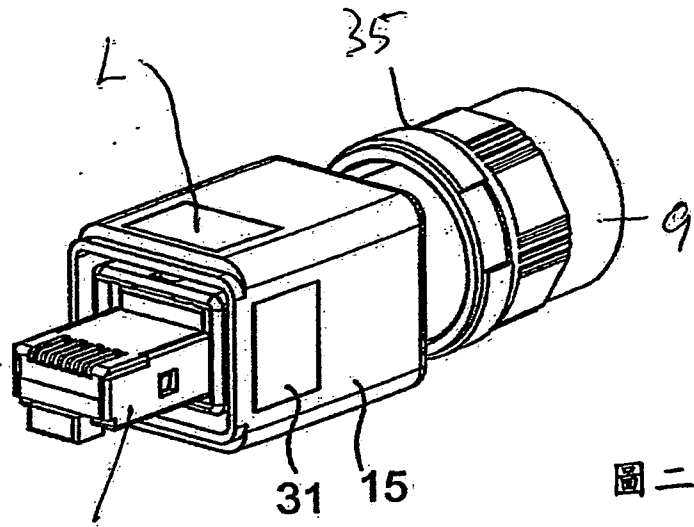
圖十八



圖十九 a

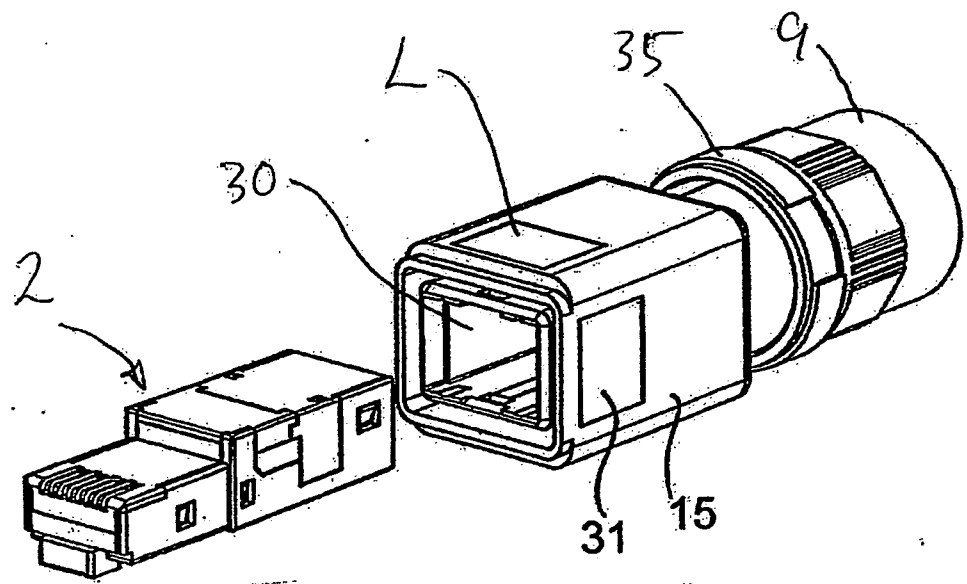


圖十九 b

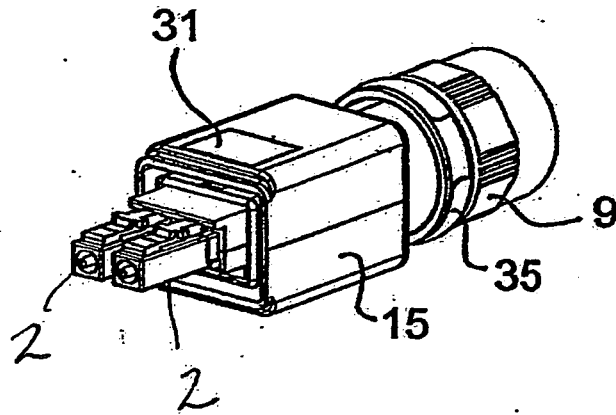


圖二十 a

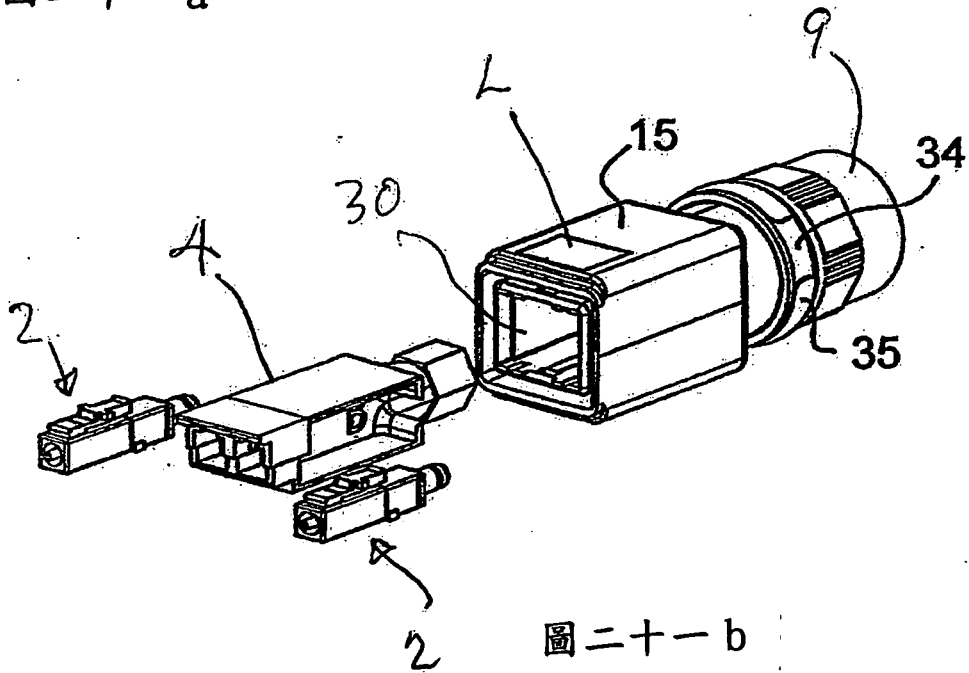
2



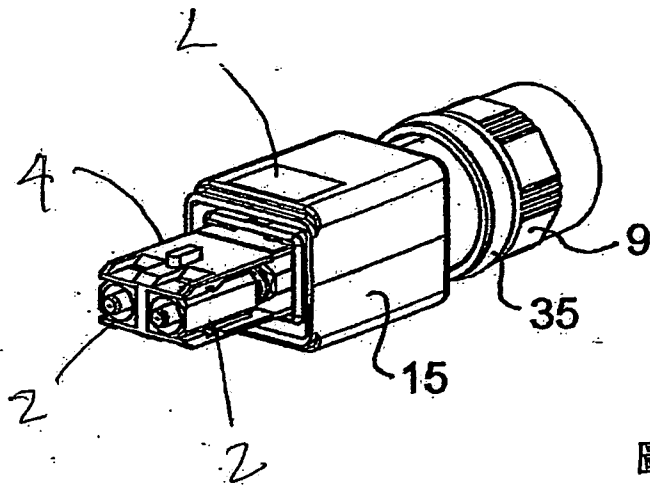
圖二十 b



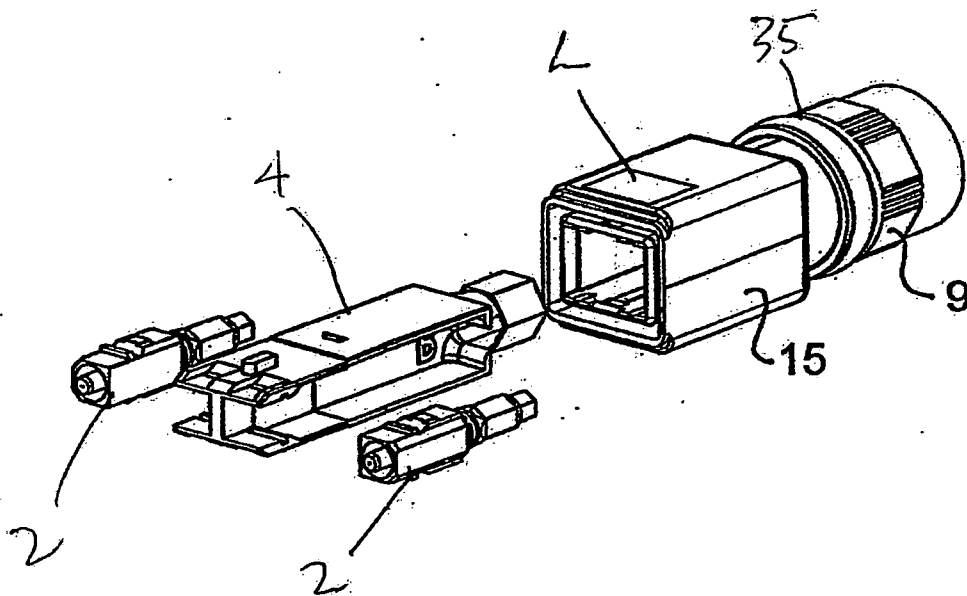
圖二十一 a



圖二十一 b



圖二十二 a



圖二十二 b