

(19)



REPUBLIKA SLOVENIJA
Urad RS za intelektualno lastnino

(10) **SI 20899 A2**

(12)

PATENT S SKRAJŠANIM TRAJANJEM

(21) Številka prijave: **200100067**

(51) MPK: **F25D 25/02**

(22) Datum prijave: **09.03.2001**

(45) Datum objave: **31.10.2002**

(72) Izumiteljja: **MERVA Drago, 3320 Velenje, SI;**
LUŽNIK Anita, 3205 Vitanje, SI

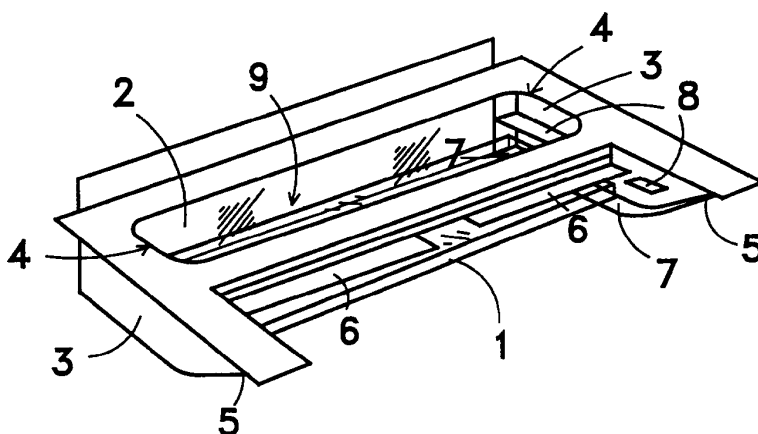
(73) Imetnik: **GORENJE, gospodinjiski aparati, d.d., Partizanska 12, 3503 Velenje, SI**

(74) Zastopnik: **Patentna pisarna d.o.o., Čopova 14 p.p. 1725, 1001 Ljubljana, SI**

(54) POLICA HLADILNIKA

(57) Polica hladilnika z dvojno širino po izumu omogoča tudi v zožanem stanju koristno uporabo obeh njenih plošč s tem, da se oblikuje med njima koristen prostor. Polica po izumu je izvedena iz sprednje plošče (1), zadnje plošče (2) in stranskih vodil (3) sprednje plošče (1), pri čemer potekata vodili (3) izpod bočnih robov (4) zadnje plošče (2), ter molita naprej približno za širino sprednje plošče (1). Na sprednjih koncih vodil (3) ali v njeni bližini sta izvedena

naslona (5) za sprednjo ploščo (1) v njeni sprednji, pred ploščo (2) nahajajoči se legi, medtem ko leži ploščo (1) s svojim zadnjim robom na prednjem obrobku (6) zadnje plošče (2). Naslona (5) se nadaljujeta v smislu vodilnih elementov (7) plošče (1) na priležnih straneh vodil (3) v odmiku pod zadnjo ploščo (2), da nastane takrat, ko je sprednja ploščo (1) potisnjena v odmiku pod zadnjo ploščo (2) uporaben odlagalni prostor (9).



SI 20899 A2

Gorenje,
gospodinjski aparati, d.d.

POLICA HLADILNIKA

Predmet izuma

Predmet izuma je polica hladilnika, ki omogoča z enostavnim ukrepom preoblikovati njeno globinsko dimenzijo iz široke v polovično, s čimer je sprednji del pred zožano polico uporaben za namestitev višjih predmetov na spodnji polici, tako, da segajo še v prostor pred zožano polico.

Tehnični problem

Tehnični problem, ki ga rešuje izum je, kako zasnovati tako polico hladilnika z dvojno širino, ki bo omogočala tudi v zožanem stanju koristno uporabo obeh njenih delov.

Znano stanje tehnike

Znane tovrstne police so izvedene iz dveh približno enako širokih plošč, od katerih je sprednja predvidena za pomik pod zadnjo ploščo s pomočjo stranskih vodil tako, da sta obe polici ena tik druge. S tem postane pod zadnji del zamaknjeni prvi del police neuporaben. Vemo pa, da je v hladilniku potreba po prostorih za manjše predmete zmeraj večja od možnosti, če pričakujemo, da so manjši predmeti urejeni in hitro dostopni.

Rešitev tehničnega problema

Opisani tehnični problem je rešen z novo polico po izumu, katere bistvena značilnost je, da se prednja premična plošča potisne pod zadnjo nepremično ploščo v odmiku tako, da nastane med njima odlagalni prostor za manjše predmete. S tako zasnovo police je razen znane dvojne uporabne police dodana še tretja uporabna možnost: izraba spodnje police za odlaganje manjših predmetov.

Podrobneje bo izum pojasnjen v nadaljevanju z opisom izvedbenega primera in priložene risbe, na kateri kaže

sl. 1 perspektivni pogled police po izumu z obema ploščama v eni ravnini; in

sl. 2 isto s pomaknjeno sprednjo ploščo pod zadnjo ploščo v odmiku.

Polica hladilnika je izvedena iz sprednje plošče 1, zadnje plošče 2 in stranskih vodil 3. Prednostno so zadnja plošča 2 in vodili 3 izvedeni v enem kosu in sicer tako, da potekata vodili 3 izpod bočnih robov 4 zadnje plošče 2, ter molita naprej prednostno za širino sprednje plošče 1. Vodili 3 sta izvedeni tako, da nudita oporo sprednji plošči 1 v njenem sprednjem stanju, t.j. ko leži v isti ravnini z zadnjo ploščo 2 s tem, da sta na sprednjih koncih vodil 3 izvedena naslona 5, medtem ko leži plošča 1 s svojim zadnjim robom na držalnih elementih 6, izvedenih na prednjem robu zadnje plošče 2.

Naslona 5 se nadaljujeta v smislu vodilnih elementov 7 na priležnih straneh vodil 3 v odmiku pod zadnjo ploščo 2. Razen elementov 7 za pozicioniranje plošče 1 pod ploščo 2 v odmiku, sta v vodilih 3 na njunih priležnih ploskvah izvedena še dva vodilna elementa 8 tik ob plošči 2 in samo pod njo.

Vodilna elementa 7 sta namenjena za premik plošče 1 pod ploščo 2 v odmiku, da nastane med obema ploščama 1 in 2 prostor za koristne predmete. Vodilna elementa 8 pa pozicionirata ploščo 1 tik pod ploščo 2, če želi uporabnik doseči pod zadnjo ploščo 2 čim višji prostor.

Sprednjo ploščo 1 prestavljamo iz sprednje lege v zgornjo ali spodnjo zadnjo lego tako, da jo najprej nekoliko povlečemo naprej, da pade iz prečnega obrobka 6 zadnje plošče 2 na vodilna elementa 8. Če v tej legi potisnemo ploščo 1 nazaj pod ploščo 2, je plošča 1 pozicionirana tik pod ploščo 2. Če pa potem, ko je plošča 1 povlečena z obrobka 6 na vodilna elementa 8, nadaljujemo izvlek plošče 1 pred vodilna elementa 7, lahko potisnemo ploščo 1 po elementih 7 pod ploščo 2 v odmiku, da med ploščama 1 in 2 nastane odlagalni prostor 9.

Vodilni elementi 7 in 8 so prednostno izvedeni kot pasovi oziroma trakovi na vodilih 3, prednostno v enem kosu.

Razume se, da je možno opisano izvedbo večnamenske police po izumu, kot je pojasnjen v gornjem opisu izvesti na različne oblikovne načine, ne da bi obšli bistvo izuma, kot je opredeljeno v sledečih patentnih zahtevkih.

Za
Gorenje,
gospodinjski aparati, d.d.

REPUBLIKA SLOVENIJA
POSREDOVANJE V PROMETU S PRAVNIMI
POSREDOVANJE V PROMETU S PRAVNIMI



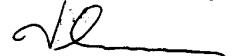
Patentni zahtevki

1. Polica hladilnika, ki je izvedena iz sprednje plošče (1), zadnje plošče (2) in stranskih vodil (3) sprednje plošče (1), pri čemer potekata vodili (3) izpod bočnih robov (4) zadnje plošče (2), ter molita naprej približno za širino sprednje plošče (1), **označena s tem**, da sta na sprednjih koncih vodil (3) ali v njuni bližini izvedena naslona (5) za sprednjo ploščo (1) v njeni sprednji, pred ploščo (2) nahajajoči se legi, medtem ko leži plošča (1) s svojim zadnjim robom na prednjem obrobku (6) zadnje plošče (2), pri čemer se naslona (5) nadaljujeta v smislu vodilnih elementov (7) na priležnih straneh vodil (3) v odmiku pod zadnjo ploščo (2).
2. Polica za hladilnik po zahtevku 1, **označena s tem**, da sta pod ploščo (2) na vodilih (3) na njunih priležnih ploskvah izvedena še dva vodilna elementa (8) tik ob plošči (2), pri čemer molita elementa (8) samo nekoliko pred ploščo (2)
3. Polica za hladilnik po zahtevkih 1 in 2, **označena s tem**, da so vodilni elementi 7 in/ali 8 izvedeni kot pasovi oziroma trakovi na vodilih (3).
4. Polica za hladilnik po zahtevkih 1 do 3, **označena s tem**, da so zadnja plošča (2) in vodili (3) z vodilnimi elementi (7,8) izvedeni v enem kosu.
5. Polica za hladilnik po zahtevkih 1 do 4, **označena s tem**, da je v položaju plošče (1) ležeče na vodilnih elementih (7) pod ploščo (2) med obema ploščama (1 in 2) predviden uporaben odlagalni prostor (9).

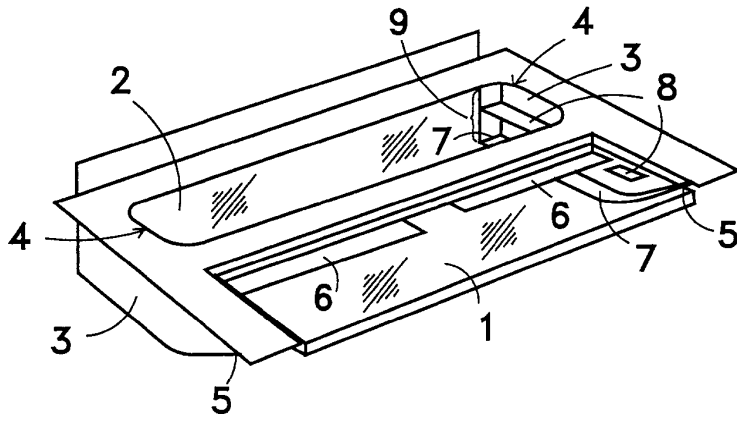
Za

Gorenje,

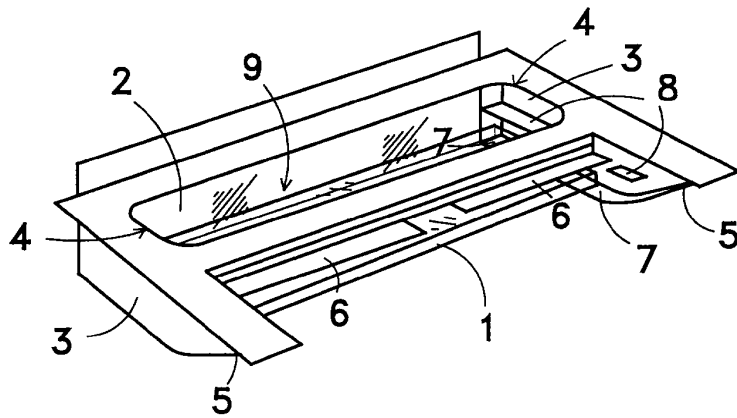
gospodinjski aparati, d.d.

PATENTNA PISARNA, D.O.O.
LJUBLJANA, GOPOVA 14

111



SI.1



SI.2

PATENTNA PISARNA, d.o.o.
LJUBLJANA, ČOPOVA 14