

(19) 日本国特許庁(JP)

(12) 公開特許公報(A)

(11) 特許出願公開番号

特開2013-102720

(P2013-102720A)

(43) 公開日 平成25年5月30日 (2013.5.30)

(51) Int.Cl.
A01D 34/68 (2006.01)

F 1
A01D 34/68

テーマコード (参考)
2B083

審査請求 未請求 請求項の数 6 O L (全 12 頁)

(21) 出願番号 特願2011-247808 (P2011-247808)
(22) 出願日 平成23年11月11日 (2011.11.11)

(71) 出願人 000137292
株式会社マキタ
愛知県安城市住吉町3丁目11番8号
(74) 代理人 100078721
弁理士 石田 喜樹
(74) 代理人 100121142
弁理士 上田 恭一
(72) 発明者 伊藤 正寛
静岡県沼津市大岡35番地 株式会社マキ
タ沼津内
(72) 発明者 蜂須賀 智弘
愛知県安城市住吉町3丁目11番8号 株
式会社マキタ内
Fターム(参考) 2B083 BA02 HA42 HA43 HA52 HA53
HA54

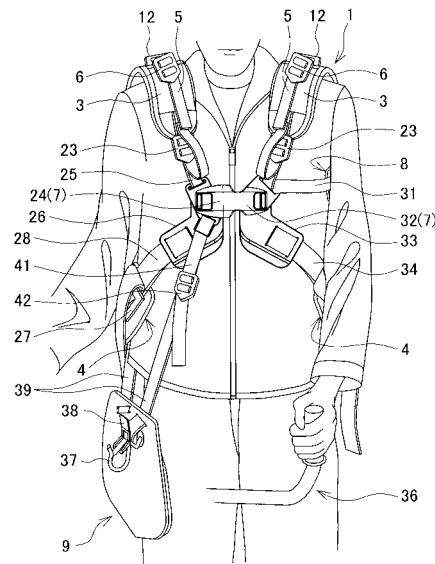
(54) 【発明の名称】 ハーネス

(57) 【要約】

【課題】 作業者にかかる負担をより軽減できるハーネスを提供する。

【解決手段】 動力工具を支持するために作業者が装着して、作業者の両肩部に着脱可能に保持される一对の肩掛けパッド3、3と、作業者の腰部に着脱可能に保持される腰当てパッド4と、を有するハーネス1であって、一对の肩掛けパッドと腰当てパッドとを、作業者の前側の一箇所を着脱可能な着脱部材7、25、28、31、34を備える。加えて作業者がハーネスを装着した状態で、作業者の脇腹に当接する脇当てパッド8を備える。

【選択図】 図4



【特許請求の範囲】**【請求項 1】**

動力工具を支持するために作業者が装着して、前記作業者の両肩部に着脱可能に保持される一対の肩掛けパッドと、前記作業者の腰部に着脱可能に保持される腰当てパッドと、を有するハーネスであって、

前記一対の前記肩掛けパッドと前記腰当てパッドとを、前記作業者の前側の一箇所を着脱可能な着脱部材を備えることを特徴とするハーネス。

【請求項 2】

前記腰当てパッドは左右方向に延設されており、

前記腰当てパッドは、前記着脱部材を介して前記肩掛けパッドと前記腰当てパッドとを連結した位置よりも、前記ハーネスの上下方向で下方に配置されることを特徴とする請求項 1 に記載のハーネス。

【請求項 3】

前記腰当てパッドの最下部に、水平部分を設けたことを特徴とする請求項 2 に記載のハーネス。

【請求項 4】

前記腰当てパッドの前記左右方向の中心部に、該腰当てパッドの最下部を設けたことを特徴とする請求項 2 に記載のハーネス。

【請求項 5】

前記作業者が前記ハーネスを装着した状態で、前記作業者の脇腹に当接する脇当てパッドを備えることを特徴とする請求項 1 ないし 4 のいずれかに記載のハーネス。

【請求項 6】

前記脇当てパッドを前記脇腹に締め付け可能な締め付けベルトを備え、

前記締め付けベルトは、前記着脱部材に挿通保持されて、前記肩掛けパッドに、長さ調整可能に取り付けられていることを特徴とする請求項 5 に記載のハーネス。

【発明の詳細な説明】**【技術分野】****【0001】**

この発明は、刈払機やブロワ等の動力工具を支持するために作業者が装着するハーネスに関する。

【背景技術】**【0002】**

刈払機やブロワ等の動力工具を用いて作業を行う場合、作業性を考慮して作業者はハーネスと称される作業具を装着して、ハーネスに動力工具を吊り下げ係止等することで、動力工具の重量を体で支持できるようにしている。このハーネスには、特許文献 1 に示すように、作業者の背部に配されるバックプレートと、このバックプレートに固定された肩ベルト及び側部ベルトと、側部ベルトの下方に配置され調整バンドを介して側部ベルトに固定される骨盤ベルトとを備え、肩ベルトを作業者の肩部に配すると共に側部ベルトを作業者の左側で体に当接させた上で、バンドを用いて骨盤ベルトを作業者の腰部に密着させるものが知られている。

【0003】

また特許文献 2 に示すように、バックプレートと、このバックプレートに固定された腰ベルトと、一端がバックプレートに固定されて、他端に腰ベルトに取り付けたバンドが係止された肩ベルトと、一端がバックプレートの左右にそれぞれ固定されて作業者の体の左右に当接させる第 1 及び第 2 側部ベルトと、一端がバックプレートに固定されると共に中間部に第 2 側部ベルトの他端部が固定されて、刈払機等を係止する支持部材を支持する支持ベルトとを備えたハーネスも知られている。このハーネスでは、肩ベルトを作業者の肩部に配し、各側部ベルトを作業者の側筋部に当接させて、第 1 側部ベルトの他端に取り付けたバックルの雄部材と、支持ベルトの他端に取り付けた雌部材とを、作業者の前側で係合させるようにしている。

10

20

30

40

50

【先行技術文献】

【特許文献】

【0004】

【特許文献1】特開平10-98930号公報

【特許文献2】特開2005-143453号公報

【発明の概要】

【発明が解決しようとする課題】

【0005】

しかしながら特許文献1に記載のハーネスでは、動力工具の重量の大部分を、作業者の体の左側に位置する側部ベルトと、骨盤ベルトとで負担することになる。このため、作業者の体の左側と腰に荷重が集中することになって、作業者の体にかかる負担が大きくなるのが懸案されていた。また特許文献2に記載のハーネスでは、第1及び第2の側部ベルトを用いることで、動力工具の重量が作業者の体の片側に集中することを回避できるものの、肩ベルトと腰ベルトとはバンドで繋がっているだけであった。したがって、動力工具の重量を、肩ベルトと腰ベルトに分散できる構造であるとは言い難く、結果として作業者にかかる負担も十分に軽減できているとは言い難かった。

10

【0006】

この発明は、このような状況に鑑み提案されたものであって、作業者にかかる負担をより軽減できるハーネスを提供することを目的とする。

【課題を解決するための手段】

20

【0007】

請求項1の発明に係るハーネスは、動力工具を支持するために作業者が装着して、前記作業者の両肩部に着脱可能に保持される一对の肩掛けパッドと、前記作業者の腰部に着脱可能に保持される腰当てパッドと、を有するハーネスであって、前記一对の前記肩掛けパッドと前記腰当てパッドとを、前記作業者の前側の一箇所で着脱可能な着脱部材を備えることを特徴とする。

【0008】

請求項2の発明は、請求項1において、前記腰当てパッドは左右方向に延設されており、前記腰当てパッドは、前記着脱部材を介して前記肩掛けパッドと前記腰当てパッドとを連結した位置よりも、前記ハーネスの上下方向で下方に配置されることを特徴とする。

30

【0009】

請求項3の発明は、請求項2において、前記腰当てパッドの最下部に、水平部分を設けたことを特徴とする。

【0010】

請求項4の発明は、請求項2において、前記腰当てパッドの前記左右方向の中心部に、該腰当てパッドの最下部を設けたことを特徴とする。

【0011】

請求項5の発明は、請求項1ないし4のいずれかにおいて、前記作業者が前記ハーネスを装着した状態で、前記作業者の脇腹に当接する脇当てパッドを備えることを特徴とする。

40

【0012】

請求項6の発明は、請求項5において、前記脇当てパッドを前記脇腹に締め付け可能な締め付けベルトを備え、前記締め付けベルトは、前記着脱部材に挿通保持されて、前記肩掛けパッドに、長さ調整可能に取り付けられていることを特徴とする。

【発明の効果】

【0013】

請求項1の発明に係るハーネスによれば、動力工具の重量を、着脱部材を介して連結された一对の肩掛けパッドと腰当てパッドとに分散させる結果、作業者にかかる負担を軽減できる。

さらに着脱部材を用いることにより、作業者の前側の一箇所で、一对の肩掛けパッドと

50

腰当てパッドとを着脱可能にしたため、一对の肩掛けパッドと腰当てパッドとの着脱操作が容易になる。その結果作業者は、簡単にハーネスを着脱することができる。

請求項2の発明によれば、着脱部材を介して、肩掛けパッドと腰当てパッドとを連結したときは、腰当てパッドが、作業者の腰回りに密着しながら作業者の前側に向けて斜め上方へ傾斜した姿勢を保つことが可能になる。したがって、腰当てパッドは作業者の腰部から下がり難くなる。

請求項3の発明によれば、作業者がハーネスを装着したときに、腰当てパッドの最下部が、水平部分によって作業者の腰に密着し易くなる。

さらに、腰当てパッドの水平部分を地面に接触させた状態で、腰当てパッドを安定した姿勢で地面に置くことができる。加えて腰当てパッドを地面に置いたときは、前記水平部分に土等が付着するだけで、腰当てパッドの下面全体に土等が付着することがない。よって、前記下面全体が汚れることを防止できる。

請求項4の発明によれば、作業者がハーネスを装着したときに、腰当てパッドの最下部に当たる腰当てパッドの左右方向の中心部が、作業者の腰部に密着し易い状態を作り出すことができる。

請求項5の発明によれば、動力工具の重量を脇当てパッドにも分散させて、作業者にかかる負担をより軽減できる。

請求項6の発明によれば、締め付けベルトの長さを調整することで、肩掛けパッドを作業者の肩部に接近する方向へ引き締める動作と、脇当てパッドを作業者の脇腹に締め付ける動作とを同時に行うことが可能になる。

【図面の簡単な説明】

【0014】

【図1】本発明の実施形態のハーネスの展開図である。

【図2】作業者に装着された同ハーネスの背面図である。

【図3】同ハーネスの側面図である。

【図4】同ハーネスの正面図である。

【図5】同ハーネスが備える肩掛けパッドの断面図である。

【図6】同ハーネスが備える腰当てパッドの平面図である。

【図7】図6のA-A線要部断面図である。

【発明を実施するための形態】

【0015】

本発明の実施形態を図1ないし図7を参照しつつ説明する。図1に示すハーネス1は、刈払機等の動力工具を支持するために作業者が装着するもので、バックプレート2と、肩掛けパッド3、3と、腰当てパッド4と、肩掛けベルト5、5と、第1ベルト長さ調整具6、6と、バックル7と、脇当てパッド8と、支持部材9と、引掛けリング10とを備えている。

【0016】

図2及び図3に示すように作業者がハーネス1を装着したときは、バックプレート2は作業者の背部に配置される。このバックプレート2は、上下方向に延びる板状であって合成樹脂製で可撓性を有する。バックプレート2には、左右の上端から上方へ突出してバックプレート2の下方よりも幅寸法が小さい幅狭部12（図1及び図2参照。）が一对形成されている。さらに図1及び図2に示すようにバックプレート2の上方には、作業者の指が挿入可能な大きさで手提げ可能な穴13が開設されている。この穴13は、ハーネス1の上下方向（図1の上下方向）で、肩掛けパッド3、3がハーネス1に固定された位置P1（図1参照。）よりも上方に配置されている。作業者は、穴13に挿入した指でバックプレート2を保持した状態で、ハーネス1を手で提げて持ち運ぶことができる。

【0017】

図2ないし図4に示すように作業者がハーネス1を装着したときは、肩掛けパッド3、3は作業者の両肩部に当接する。各肩掛けパッド3の上方は、バックプレート2の内表面に異なる位置で固定されている。その結果図1及び図4に示すように、肩掛けパッド3、

10

20

30

40

50

3は、バックプレート2から分岐するように該バックプレート2に固定されている。図1及び図5に示すように肩掛けパッド3は、合成繊維製の生地14の内部に、緩衝部材としてのポリエチレンフォーム15とポリウレタンフォーム16とを内在させた帯状とされている。加えて本実施形態では、例えば活性炭等の消臭剤が封入された短冊状の消臭シート17が、ポリエチレンフォーム15とポリウレタンフォーム16との間に挟持されている。この消臭シート17によって、肩掛けパッド3、3には防臭機能が付与される。なお消臭シート17は本発明の防臭シートの一例である。

【0018】

図2及び図3に示すように作業者がハーネス1を装着したときは、腰当てパッド4は作業者の腰回りに当接する。腰当てパッド4は、バックプレート2の下方の外表面に固定されている。この腰当てパッド4は、肩掛けパッド3と同様に合成繊維製の生地14の内部にポリエチレンフォームとポリウレタンフォームとを内材させて、左右方向に延びる帯状とされている。図1及び図6に示すように腰当てパッド4は、左右方向の中心部の下面に水平部分21を設けて、この水平部分21を最下部として左方及び右方に向けて斜め上方へ傾斜した形状とされている。なお図1及び図6では、左右方向を腰当てパッド4の左右方向とした。

10

【0019】

図3及び図4に示すように作業者がハーネス1を装着したときは、一对の肩掛けベルト5、5は、それぞれ肩掛けパッド3の上側で作業者の肩部に掛けられる。各肩掛けベルト5の下方は肩掛けパッド3に縫い付けられている。一方、肩掛けベルト5の上方は、調整部材としての第1ベルト長さ調整具6に移動可能に係止されて、肩掛けベルト5の長さは第1ベルト長さ調整具6で調整可能とされている。図2及び図3に示すように、この第1ベルト長さ調整具6は、バックプレート2の幅狭部12に接続されたベルト22に取り付けられている。

20

【0020】

図1及び図4に示すように、各肩掛けベルト5の下端には第2ベルト長さ調整具23が取り付けられている。そして、一方の第2ベルト長さ調整具23には、バックル7の雄部材24に接続されて雄部材24の位置を調整可能な位置調整ベルト25が移動可能に係止されている。さらに雄部材24には、ベルトを挿入保持するスリットを設けた合成樹脂製の第1プレート26が固定されている。また図1、4、6に示すように腰当てパッド4には、第3ベルト長さ調整具27が取り付けられている。そして、第1プレート位置調整ベルト28は、第1プレート26のスリットに挿通保持された状態で、第3ベルト長さ調整具27によって長さ調整可能とされている。

30

【0021】

図2ないし図4に示すように作業者がハーネス1を装着したときは、脇当てパッド8を作業者の左脇腹に当接させることができる。なお以下では、図2の左側を作業者の左側、右側を作業者の右側とし、図4の左側を作業者の右側、右側を作業者の左側とする。また図1に示すように脇当てパッド8の上側には、締め付けベルト31の一部が縫い付けられており、この締め付けベルト31はバックル7の雌部材32のスリットに挿通保持されている。図1及び図2に示すように、締め付けベルト31の一方はバックプレート2に固定され、締め付けベルト31の他方は、他方の第2ベルト長さ調整具23に移動可能に係止されている。この第2ベルト長さ調整具23によって締め付けベルト31の長さを調整可能とすることで、脇当てパッド8が作業者の左脇腹へ近づく方向へ移動可能となる。

40

【0022】

さらに上記の雌部材32(図1参照。)にも、第1プレート26(同図参照。)と同様の第2プレート33が固定されている。加えて第2プレート位置調整ベルト34(図1及び図4参照。)が、第2プレート32のスリットに挿通保持された状態で、腰当てパッド4に取り付けた第4ベルト長さ調整具35(図1参照。)によって長さ調整可能とされている。

【0023】

50

図 1、2、4 に示すように支持部材 9 は、合成樹脂で形成された上下方向に延びる板状であって、作業者の右横で刈払機 36 (図 4 参照。) を係止するために用いられる。この支持部材 9 は、刈払機 36 のフック (図示せず。) を係止する係止金具 37 と、係止金具 37 に係止したフックの抜け止めを行うストッパ 38 とを備えている。支持部材 9 に設けたスリットには、支持部材位置調整ベルト 39 が挿通保持されて、支持部材位置調整ベルト 39 の一方はバックプレート 2 (図 2 参照。) に取り付けられて、他方は、雄部材 24 に接続されたベルト 41 に取り付けられた第 5 ベルト長さ調整具 42 (図 4 参照。) に移動可能に係止されている。なお、作業者の右横は本発明の作業者の他方の横側の一例である。

【0024】

また図 1 及び図 2 に示すようにバックプレート 2 には、作業者の左横で腰当てパッド 4 を支持する支持ベルト 45 が取り付けられている。支持ベルト 4 の上方は、バックプレート 2 に接続されたベルト 46 に取り付けられた第 6 ベルト長さ調整具 47 に移動可能に係止されている。一方図 6 及び図 7 に示すように、支持ベルト 45 の下方は、腰当てパッド 4 の左右方向の中心部よりも左側に縫い付けられて、腰当てパッド 4 にループ部 48 を形成する。支持ベルト 45 の上下方向の一部では、支持ベルト 45 の幅方向の両端部を幅方向の中心側へ折り返して重ね合わせた部分 (重ね合わせ部 49) が縫い付けられている。これにより図 1 及び図 6 に示すように、支持ベルト 45 は重ね合わせ部 49 で細くなることで動き易くなる。

【0025】

図 6 及び図 7 に示すようにループ部 48 には、金属製の引掛けリング 10 が取り付けられている。図 2 に示すように作業者がハーネス 1 を装着すると、引掛けリング 10 は作業者の左横に位置する。この引掛けリング 10 は、物品を引っ掛け可能なものである。一例として、図示しない燃料を入れた缶のホルダにカラビナを取り付けた上で、このカラビナを引掛けリング 10 に引っ掛けることで、作業者は簡単に燃料を入れた缶を持ち歩くことができる。なお、引掛けリング 10 は本発明の引掛け部の一例であり、作業者の左横は本発明の作業者の一方の横側の一例である。

【0026】

次に、作業者がハーネス 1 を装着して草刈り作業を行う場合を説明する。以下では図 1 の左側をハーネス 1 の左側、図 1 の右側をハーネス 1 の右側として説明する。作業者は、図 1 に示すバックプレート 2 を背部に配置した状態で肩掛けパッド 3、3 を後方から両肩部に当接させるために、左腕を左側の肩掛けパッド 3 と脇当てパッド 8 との間、右腕を右側の肩掛けパッド 3 と腰当てパッド 4 との間にそれぞれ挿入する。その後、腰当てパッド 4 を後方から作業者の腰部に巻きながら、作業者の前側でバックル 7 の雄部材 24 をバックル 7 の雌部材 32 に差し込んで連結する。すると、図 4 に示すように各プレート 26、33 が作業者の前側に当接した状態になる。図 4 に示した状態では、肩掛けパッド 3、3 は、ハーネス 1 の上方から下方へ対角線状に延びて、作業者の前側でバックル 7 と両ベルト 25、31 とを用いて互いに接続可能である。さらに図示するように支持部材 9 は、支持部材位置調整ベルト 39 によって、肩掛けパッド 3、3 の接続部となるバックル 7 に繋いだ状態になる。

【0027】

加えて図 4 に示した状態では、バックル 7 と両ベルト 25、31、両プレート位置調整ベルト 28、34 を用いることで、肩掛けパッド 3、3 と腰当てパッド 4 とを作業者の前側の一箇所で連結可能としている。さらに図 3 から理解できるように腰当てパッド 4 は、肩掛けパッド 3、3 と腰当てパッド 4 とを連結した位置 P よりも、ハーネス 1 の上下方向で下方に配置されている。その結果図 2 及び図 3 に示すように、腰当てパッド 4 が、作業者の腰回りに密着しながら作業者の前側に向けて斜め上方へ傾斜した状態を保つことが可能になる。これにより刈払機 36 を用いた草刈り作業中に、力が支持部材 9 に加わっても、腰当てパッド 4 は作業者の腰部から下がり難くなる。図 2 に示すように、腰当てパッド 4 の水平部分 21 によって腰当てパッド 4 の最下部が作業者の腰部に密着し易くなる。これに加えて本実施形態の腰当てパッド 4 では、左右方向の中心部に最下部となる水平部分

10

20

30

40

50

21を設けたことで、腰当てパッド4の前記中心部が作業者の腰部に密着し易くなる。なお、バックル7と両ベルト25、31、両プレート位置調整ベルト28、34は、本発明の着脱部材の一例である。

【0028】

また本実施形態では図4に示すように脇当てパッド8の締め付けベルト31が、左側の肩掛けパッド3の肩掛けベルト5に取り付けた第2ベルト長さ調整具23に移動可能に係止されており、締め付けベルト31を引っ張ると、左側の肩掛けパッド3は作業者の左肩部に接近する方向へ引き締められると共に、脇当てパッド8は作業者の左脇腹を締め付ける方向へ移動する。なお、左側の肩掛けパッド3は、本発明の一对の肩掛けパッドの少なくとも一方の一例であり、作業者の左肩部は、本発明の両肩部の少なくとも一方の一例である。

10

【0029】

さらに肩掛けベルト5、5を、ベルト22、22を介してバックプレート2の幅狭部12、12に取り付けられた第1ベルト長さ調整具6、6(図3及び図4参照。)から引き出すように引っ張って、幅狭部12、12を作業者の背部側へ引き寄せると、バックプレート2の位置を前記背部側へ引き寄せるように調整できる。特に幅狭部12、12は、バックプレート2の下方よりも断面二次モーメントが小さいため、幅狭部12、12を設けたバックプレート2の上方が、バックプレート2の下方よりもたわみ易くなって前記背部側へ引き寄せられ易くなる。加えてバックプレート2に穴13を開設したことで、バックプレート2では、位置P1(図1参照。)よりも上方の剛性が位置P1よりも下方の剛性に比べて低下する。よって、前記上方が前記下方に比べてたわみ易くなる。これらのことから図3に示すように作業者がハーネス1を装着したときに、バックプレート2を作業者の背部に沿って湾曲させて密着させることができる。なお、肩掛けベルト5、5及びベルト22、22は本発明のベルトの一例である。

20

【0030】

作業者は上記の要領でハーネス1を装着した後に、刈払機36(図4参照。)のフックを支持部材9の係止金具37(図4参照。)に係止すると、刈払機36の重量がハーネス1を介して作業者に加わることになる。このときバックプレート2を作業者の背部に密着させたことで、刈払機36の重量をバックプレート2全体に分散できる。さらには、肩掛けパッド3、3と腰当てパッド4とを作業者の前側の一箇所連結したことで、刈払機36の重量を、連結した肩掛けパッド3、3と腰当てパッド4とに分散可能となる。この他にも、支持部材9を一对の肩掛けパッド3、3の接続部となるバックル7に繋いだことで、刈払機36の重量を、肩掛けパッド3、3が当接する作業者の両肩部に分散可能となる。その上刈払機36の重量を、作業者の左脇腹に当接する脇当てパッド8にも分散可能となる。これらの結果、作業者の体にかかる負担を軽減できる。

30

【0031】

作業者は、ハーネス1によって刈払機36を安定して支持して左右に振りながら刈刃で草を刈る。草刈り作業時に作業者がかいた汗は肩掛けパッド3、3に吸収される。この場合でも肩掛けパッド3、3に収容した消臭シート17で、汗の臭いを除去できる。そこでハーネス1を複数の作業員で共用する場合でも、他人の汗に起因する不快な臭いを気にすることなく作業員は快適にハーネス1を使用できる。

40

【0032】

また図2に示すように本実施形態のハーネス1では草刈り作業時に、作業員の右横で刈払機36を支持部材9に係止したままで、作業員の左横で、例えば燃料を入れた缶のホルダをカラビナを介して引掛けリング10に引っ掛けることができる。引掛けリング10を取り付けた腰当てパッド4は、支持ベルト45によってバックプレート2に支持されているため、引掛けリング10に引っ掛けた燃料を入れた缶等の重量で、腰当てパッド4が作業員の腰部から下がることを防止できる。そして支持ベルト45は、重ね合わせ部49(図1及び図6参照。)で細くなることで動き易くなるため、燃料を入れた缶等の重量が支持ベルト45の一部に集中することを回避できる。よって、支持ベルト45が腰当てパッ

50

ド4からちぎれることを防止できる。

【0033】

<本実施形態の効果>

本実施形態のハーネス1では、肩掛けパッド3、3に防臭機能を付与したことで、肩掛けパッド3、3に吸収された作業者の汗に起因する不快な臭いを除去することが可能になる。このため、臭いを気にすることなく作業者は快適にハーネスを使用できる。

【0034】

また、ハーネス1における作業者の鼻に近い部分である肩掛けパッド3、3が防臭機能を有することで、肩掛けパッド3、3から不快な臭いが発せられることを軽減して、最適な防臭機能が得られる。

【0035】

さらに消臭シート17を用いるだけで、簡単にハーネス1に対して防臭機能を持たせることができる。

【0036】

加えて消臭シート17は折り曲げたりする等が簡単で取り扱いが容易になることから、消臭シート17を肩掛けパッド3、3内に収容することが容易になる。

【0037】

本実施形態のハーネス1では、第1ベルト長さ調整具6、6を用い、肩掛けベルト5、5の長さを調整して、バックプレート2を作業者の背部へ引き寄せせる簡単な構造で、バックプレート2を作業者の背部に密着させることができる。これにより、刈払機36の重量をバックプレート2に分散させる結果、作業者にかかる負担を軽減できる。

【0038】

また、支持部材9を一对の肩掛けパッド3、3の接続部となるバックル7に繋いだことで、刈払機36の重量を、肩掛けパッド3、3を介して作業者の両肩部に分散可能となる。よって、作業者の一方の肩部に荷重が集中することがなくなって、作業者の肩部にかかる負担を軽減できる。

【0039】

さらにバックプレート2の上方に設けた幅狭部12、12は、バックプレート2の下方よりも断面二次モーメントが小さくなるため、バックプレート2の上方が下方よりもたわみ易くなる。よって、第1ベルト長さ調整具6、6を用いて肩掛けベルト5、5の長さを調整することで、バックプレート2の上方を作業者の背部へ引き寄せ易くなる。

【0040】

加えてバックプレート2では、肩掛けパッド3、3が固定された位置P1よりも上方の剛性が位置P1よりも下方の剛性に比べて低下する。よって、前記上方が前記下方に比べてたわみ易くなる。さらに加えて、バックプレート2に開設した穴13に挿入した指で、バックプレート2を保持した状態で、作業者はハーネス1を手に掲げて持ち運ぶことが可能になる。したがって、穴13を、ハーネス1を持ち運ぶために利用できる。

【0041】

本実施形態のハーネス1では、バックル7と両ベルト25、31、両プレート位置調整ベルト28、34を用いて、作業者の前側の一箇所で肩掛けパッド3、3と腰当てパッド4とを連結したため、刈払機36の重量を、連結した肩掛けパッド3、3と腰当てパッド4とに分散可能となる。その結果、作業者にかかる負担を軽減できる。さらに、バックル7の雌部材32にバックル7の雄部材24を差し込んだり、雌部材32から雄部材24を外すことにより、作業者の前側の一箇所で、肩掛けパッド3、3と腰当てパッド4とを着脱可能にした。このため、肩掛けパッド3、3と腰当てパッド4との着脱操作が容易になる。その結果作業者は、簡単にハーネス1を着脱できる。

【0042】

また、バックル7と両ベルト25、31、両プレート位置調整ベルト28、34を介して、肩掛けパッド3、3と腰当てパッド4とを連結したときは、腰当てパッド4が、作業者の腰回りに密着しながら作業者の前側に向けて斜め上方へ傾斜した状態を保つことが可

10

20

30

40

50

能になる。したがって、腰当てパッド4は作業者の腰部から下がり難くなる。

【0043】

さらに腰当てパッド4の最下部に水平部分21を設けたため、作業者がハーネス1を装着したときに、腰当てパッド4の最下部が、水平部分21によって作業者の腰部に密着し易くなる。また、水平部分21を地面に接触させた状態で、腰当てパッド4を安定した姿勢で地面に置くことができる。その上、腰当てパッド4を地面に置いたときは、水平部分21に土等が付着するだけで、腰当てパッド4の下面全体に土等が付着することがない。よって、前記下面全体が汚れることを防止できる。

【0044】

加えて腰当てパッド4の左右方向の中心部の下面に、最下部となる水平部分21を設けたため、作業者がハーネス1を装着したときに、最下部となる腰当てパッド4の前記中心部が、作業者の腰部に密着し易い状態を作り出すことができる。

10

【0045】

さらに加えて、作業者がハーネス1を装着した状態で、刈払機36の重量を脇当てパッド8にも分散させて、作業者にかかる負担をより軽減できる。

【0046】

これに加えて、締め付けベルト31を引っ張って該ベルト31の長さを調整することにより、作業者の左側の肩掛けパッド3を、作業者の左肩部に接近する方向へ引き締め可能にしたため、左側の肩掛けパッド3を左肩部に接近する方向へ引き締める動作と、脇当てパッド8を左脇腹に締め付ける動作とを同時に行うことが可能になる。加えて刈払機36の重量を、左側の肩掛けパッド3と脇当てパッド8とに分散できる。

20

【0047】

本実施形態のハーネス1では、腰当てパッド4の引掛けリング10に、燃料を入れた缶等の物品を引っ掛けるだけで、物品を簡単に持ち歩くことができる。

【0048】

また作業者は、右横で刈払機36を支持部材9に係止した状態で、左横に位置する引掛けリング10に、物品を引っ掛けることができる。したがって、刈払機36を用いた草刈り作業を邪魔することなく、物品を持ち運ぶことができる。

【0049】

さらに支持ベルト45によって、腰当てパッド4をバックプレート2に支持し、引掛けリング10に引っ掛けた物品の重量で、腰当てパッド4が作業者の腰部から下がることを防止できる。

30

【0050】

加えて支持ベルト45は、重ね合わせ部49で細くなることで動き易くなるため、物品の重量が支持ベルト45の一部に集中することを回避できる。よって、支持ベルト45が腰当てパッド4からちぎれることを防止できる。

【0051】

本発明は、上述した実施形態に限定されるものではなく、発明の趣旨を逸脱しない範囲内において構成の一部を適宜変更して実施できる。例えば肩掛けパッド3、3に加えて腰当てパッド4や脇当てパッド8にも、消臭シート17を収容してもよい。一方、消臭シート17に代えて、芳香成分を含浸等した芳香シートを肩掛けパッドに収容し、肩掛けパッドから放たれる芳香で防臭機能を発揮させてもよい。また消臭シートや芳香シートに代えて、粒状の消臭剤や芳香剤を肩掛けパッドに収容してもよい。

40

【0052】

さらに上述した実施形態とは異なり、腰当てパッド4の下面であって左右方向の中心部から左又は右へずれた位置に、水平部分を設けてもよい。また上述した実施形態とは異なり腰当てパッド4を、前記中心部の下面を頂部として下面が左方及び右方に向けて斜め上方へ傾斜する形状にしてもよい。加えて上述した実施形態ではハーネスに、作業者の左脇腹に当接させる脇当てパッドを設けたが、これとは異なりハーネスに、右脇腹に当接させる脇当てパッドを設けたり、左右の脇腹にそれぞれ当接させる複数の脇当てパッドを設け

50

てもよい。また上述した実施形態では、脇当てパッド8の上側に、締め付けベルト31の一部を縫い付けた例を示したが、これとは異なり、締め付けベルトを脇当てパッド8に挿通保持させて、この締め付けベルトの長さを調整することによって、脇当てパッド8を作業者の左脇腹に当接させるようにしてもよい。この場合には、脇当てパッド8の上側に、締め付けベルトの一部を縫い付けた例とは異なり、締め付けベルトが、脇当てパッド8に係止されながら、脇当てパッド8に対して抜き差し可能となることで、締め付けベルトの長さを調整するために該締め付けベルトを引っ張る力が低減可能になる。

【0053】

その他にも上述した実施形態とは異なり例えば、引掛けリング10に代えて面状ファスナやスナップボタンを腰当てパッド4に取り付けて、この面ファスナに、物品の面ファスナを圧着したり、前記スナップボタンに、物品のスナップボタンを止めるようにしてもよい。

10

【符号の説明】

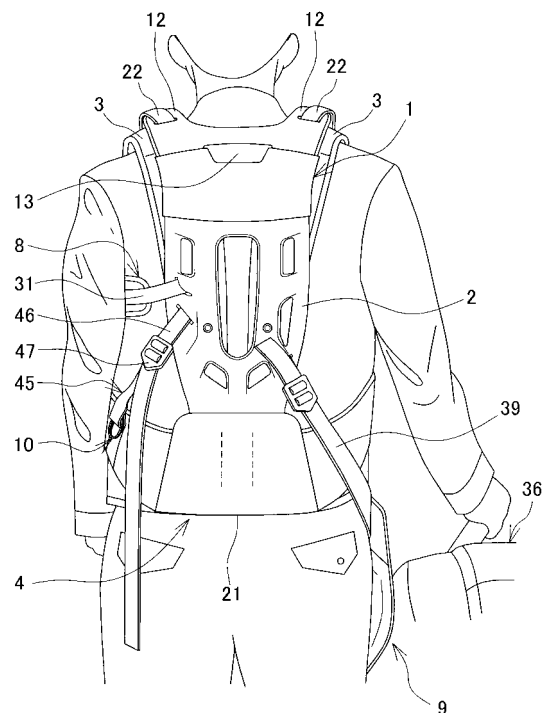
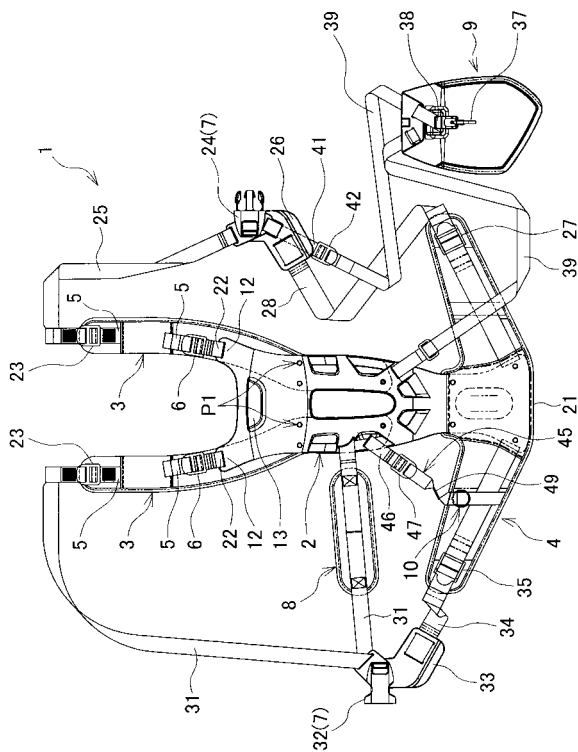
【0054】

1・・・ハーネス、2・・・バックプレート、3・・・肩掛けパッド、4・・・腰当てパッド、5・・・肩掛けベルト、6・・・第1ベルト長さ調整具、7・・・バックル、8・・・脇当てパッド、9・・・支持部材、10・・・引掛けリング、12・・・幅狭部、13・・・穴、15・・・ポリエチレンフォーム、16・・・ポリウレタンフォーム、17・・・消臭シート、21・・・腰当てパッドの水平部分、22・・・ベルト、25・・・位置調整ベルト、28・・・第1プレート位置調整ベルト、31・・・締め付けベルト、34・・・第2プレート位置調整ベルト、36・・・刈払機、45・・・支持ベルト、49・・・支持ベルトの重ね合わせ部、P・・・肩掛けパッドと腰当てパッドとの連結位置、P1・・・一对の肩掛けパッドがハーネスに固定された位置。

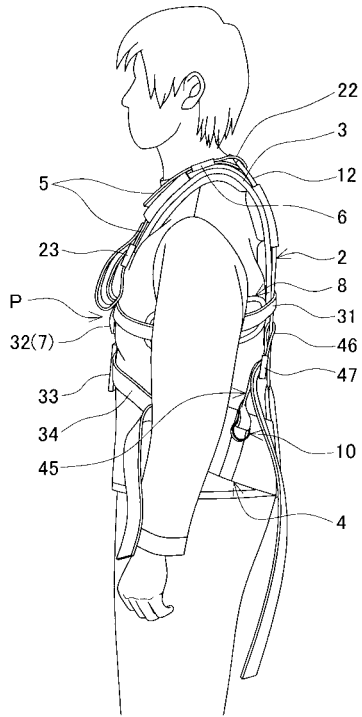
20

【図1】

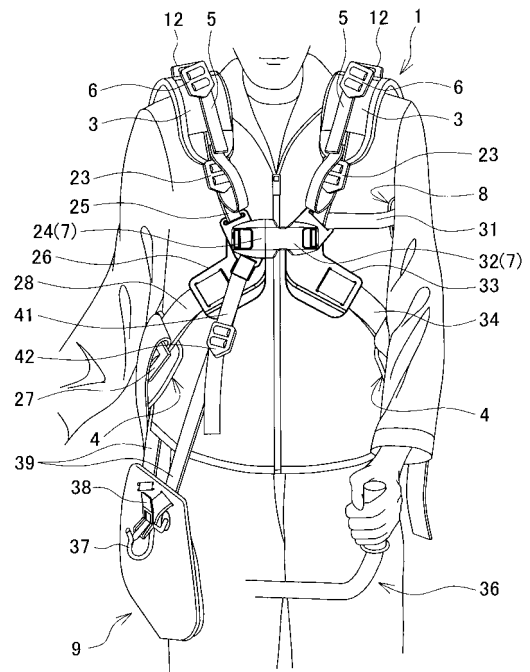
【図2】



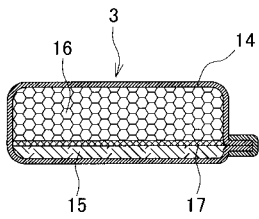
【 図 3 】



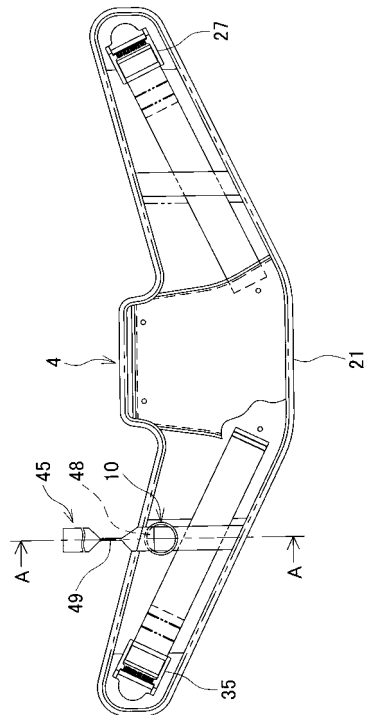
【 図 4 】



【 図 5 】



【 図 6 】



【 図 7 】

