



[12] 发明专利申请公开说明书

[21] 申请号 02818955.8

[43] 公开日 2006年4月12日

[11] 公开号 CN 1758929A

[22] 申请日 2002.9.18 [21] 申请号 02818955.8

[30] 优先权

[32] 2001.9.26 [33] US [31] 09/965,055

[86] 国际申请 PCT/EP2002/010472 2002.9.18

[87] 国际公布 WO2003/028791 英 2003.4.10

[85] 进入国家阶段日期 2004.3.26

[71] 申请人 B·布朗·梅尔松根有限公司

地址 德国梅尔松根

[72] 发明人 凯文·沃尔 赫尔姆特·弗赖冈

于尔根·福克斯 于尔根·洛依特

克劳斯·西蒙 约尔格·温德

弗兰克·希尔贝格

[74] 专利代理机构 中原信达知识产权代理有限责任
公司

代理人 陆 弋 顾红霞

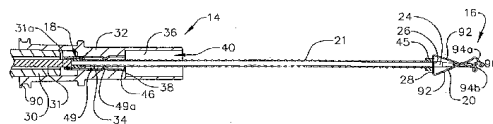
权利要求书 30 页 说明书 65 页 附图 27 页

[54] 发明名称

以弹簧发射的注射针安全夹

[57] 摘要

本发明提供一种皮下注射针组件，该组件构造使得一个注射针防护物进入一个堵住注射针尖端位置中的运动是一个纵向作用力的一种直接结果，其中，该纵向作用力是借着插入一个注射器活塞而施加的。根据本发明的皮下注射针组件包括一个注射针、一个注射针毂部、以及一个安全弹簧夹组件，该安全弹簧夹组件构造成用以自动地从该注射针毂部处发射出去并且沿着该注射针滑行，直到该弹簧夹碰到在该注射针尖端处的一个注射针挡止为止，从而防止防护件从注射针轴杆处被移除。根据本发明的一种使用该皮下注射针组件也被提供，该方法包括有将该弹簧夹与一个注射器一起发射出去，其中，该注射器具有多个前进的机械装置。



1. 一种安全皮下注射针组件，其包含有一个注射针毂部、一个压力配件、一个压力触发器、以及一个弹性构件，且该弹性构件处于
5 与该注射针毂部以及该压力配件的接触之中；

该注射针毂部包含有一个扩大部位以及一个形成于该扩大部位上的挡止构件；

该压力配件进一步包含有两个长形臂部，其中，每个臂部包含有一个锥形斜坡以及一个阳性止动装置或是一个切口；

10 其中，该阳性止动装置或是切口构造成用以衔接处于一个未激活位置中的该挡止构件，并且该压力触发器构造成用以与该锥形斜坡互相作用，用以在这些臂部上产生一个径向地向外的作用力，藉以使该阳性止动装置或是切口从该挡止构件处脱离。

15 2. 如权利要求 1 所述的安全皮下注射针组件，其中该压力配件包含有一个端部罩盖，并且当该注射针组件处于未激活的位置之中时，该弹性构件被压缩抵抗该注射针毂部的扩大部位以及该压力配件。

20 3. 如权利要求 1 所述的安全皮下注射针组件，其中该弹性构件包含有一个弹簧。

25 4. 如权利要求 1 所述的安全皮下注射针组件，其进一步包含有一个具有一对狭槽的弹簧夹管套，其中，该压力配件的至少一个部位构造成安装在这些狭槽之间。

30 5. 如权利要求 1 所述的安全皮下注射针组件，其进一步包含有一个注射器尖端衔接容室，其界定了一个容室钻孔，前述的容室钻孔在朝向远程的方向中逐渐变得尖细，并且被建构成当该压力触发器向远程移动而进入该注射器尖端衔接容室时束紧该压力配件。

6. 如权利要求 1 所述的安全皮下注射针组件，其中该压力配件进一步包含有一对面板，其中，该对面板以及这些长形臂部界定了一个腔室。

5

7. 如权利要求 1 所述的安全皮下注射针组件，其中该注射针毂部进一步包含有一个弹簧夹管套并且该压力配件进一步包含有在其近端上的一对钩子，这些钩子构造成用以衔接该弹簧夹管套的近端。

10

8. 如权利要求 1 所述的安全皮下注射针组件，其中该注射针毂部进一步包含有一个弹簧夹管套并且该压力配件进一步包含有一对单向的扣锁，其中，这些扣锁构造成用以衔接该弹簧夹管套的远程。

15

9. 如权利要求 1 所述的安全皮下注射针组件，其中该压力触发器包含有一个推进器端部，该推进器端部构造成用以紧邻抵靠着该注射针毂部的扩大部位。

20

10. 如权利要求 1 所述的安全皮下注射针组件，其中该压力配件进一步包含有一个注射针护套，其中，该注射针护套构造成用以在该压力触发器将一个径向向外的作用力施加在该锥形斜坡上之后通过一个注射针以及一个注射针尖端。

25

11. 如权利要求 1 所述的安全皮下注射针组件，其中该注射针毂部的扩大部位进一步包含有一对用于衔接该切口的凸块。

12. 如权利要求 1 所述的安全皮下注射针组件，其中该注射针毂部进一步包含有一个路厄氏配件。

30

13. 如权利要求 1 所述的安全皮下注射针组件，其中一个注射针以固定不动的方式被固定到该扩大部位。

14. 如权利要求 2 所述的安全皮下注射针组件，其中该注射针毂部进一步包含有一个弹簧夹管套以及一个安全弹簧夹，该安全弹簧夹构造成在未激活位置中会被包覆在该管套之内，且其近端与该压力配件的远程相接触。

15. 如权利要求 5 所述的安全皮下注射针组件，其中该注射器尖端衔接容室包含有一个路厄氏锥部。

16. 如权利要求 6 所述的安全皮下注射针组件，其中该压力配件进一步包含有一对单向的扣锁。

17. 如权利要求 7 所述的安全皮下注射针组件，其中该压力配件进一步包含有一对钩子。

18. 如权利要求 6 所述的安全皮下注射针组件，其中该压力触发器包含有一对推进器端部，并且该推进器端部构造成用以紧邻抵靠着该注射针毂部的扩大部位。

19. 如权利要求 1 所述的安全皮下注射针组件，其中该压力触发器包含有一活塞衔接臂部，前述的活塞衔接臂部构造成用以与一个注射器相互作用。

20. 如权利要求 17 所述的安全皮下注射针组件，其中该活塞衔接臂部包含有一个环形钻孔。

21. 一种安全皮下注射针组件，其包含有一个注射针毂部、一个压力配件、一个弹性构件、以及一个压力触发器，该注射针毂部进一步包含有一个内部注射针组件以及一个挡止构件，该注射针组件具有一个以固定不动的方式被固定于其上的注射针，该压力配件进一步包

含有两个长形臂部、两个锥形斜坡、一个具有一个开口的远程、以及一对切口或是一对阳性止动装置；

其中，该对阳性止动装置或是该对切口构造成用以衔接该挡止构件；

5 其中，该压力触发器被建构成用以与这些锥形斜坡相互作用；以及

其中，这些长形臂部构造成因为该压力触发器与这些锥形斜坡之间的相互作用而径向地展开。

10 22. 如权利要求 21 所述的安全皮下注射针组件，其进一步包含有一个弹性构件，其中，该弹性构件被定位在该注射针上方并且与该内部注射针组件以及该压力配件的远程接触。

15 23. 如权利要求 21 所述的安全皮下注射针组件，其进一步包含有一个具有一对狭槽的弹簧夹管套，其中，该压力配件的至少一个部位构造成安装在这些狭槽之间。

20 24. 如权利要求 21 所述的安全皮下注射针组件，其进一步包含有一个注射器尖端衔接容室，其界定了一个容室钻孔，前述的容室钻孔在朝向远程的方向中逐渐变得尖细，并且被建构成当该压力触发器向远程移动而进入该注射器尖端衔接容室时束紧该压力配件。

25 25. 如权利要求 21 所述的安全皮下注射针组件，其中，该压力配件进一步包含有一对面板，其中，该对面板以及这些长形臂部界定了一个腔室。

30 26. 如权利要求 21 所述的安全皮下注射针组件，其中，该注射针毂部进一步包含有一个弹簧夹管套并且该压力配件进一步包含有在其近端上的一对钩子，这些钩子构造成用以衔接该弹簧夹管套的近端。

27. 如权利要求 21 所述的安全皮下注射针组件，其中该注射针
毂部进一步包含有一个弹簧夹管套并且该压力配件进一步包含有一对
单向的扣锁，其中，这些扣锁构造成用以衔接该弹簧夹管套的远程。

5

28. 如权利要求 21 所述的安全皮下注射针组件，其中，该压力
触发器包含有一个推进器端部，该推进器端部构造成用以紧邻抵靠着
该注射针毂部的扩大部位。

10

29. 如权利要求 21 所述的安全皮下注射针组件，其中，该压力
配件进一步包含有一个注射针护套，其中，该注射针护套构造成用以
在该压力触发器与这些锥形斜坡的相互作用之后通过该注射针。

15

30. 如权利要求 21 所述的安全皮下注射针组件，其中，该内部
注射针组件进一步包含有一对用于衔接这些切口的凸块。

20

31. 如权利要求 21 所述的安全皮下注射针组件，其中，该注射
针毂部进一步包含有一个弹簧夹管套以及一个弹簧夹，并且其中该弹
簧夹的至少一个部位被包覆在该弹簧夹管套之内。

32. 如权利要求 21 所述的安全皮下注射针组件，其中，该压力
触发器进一步包含有一个活塞衔接部位与一个流体通路。

25

33. 如权利要求 21 所述的安全皮下注射针组件，其中，该弹性
构件是一个弹簧。

34. 如权利要求 24 所述的安全皮下注射针组件，其中，该注射
器尖端衔接容室包含有一个路厄氏锥部。

30

35. 如权利要求 21 所述的安全皮下注射针组件，其进一步包含

有一个保护罩盖。

36. 一种用于发射一个注射针尖端防护物组件的方法，前述的方法包含有以下的步骤：

5 提供一个安全皮下注射针组件以及一个注射器，该皮下注射针组件包含有一个具有一个内部注射针组件的注射针毂部、一个注射针、一个压力触发器、一个压力配件、一个弹簧夹、以及一个弹性构件，该弹性构件被配置在该压力配件与该内部注射针组件之间，并且该注射器包含有一个活塞；

10 将该注射针插入一个患者体内；

 在一个朝向远程的方向中推动该活塞，并且导致该压力触发器的一个部位抵靠着该压力配件行进；

 其中，该压力配件包含有一个长形臂部与一个被配置在该长形臂部上的锥形斜坡；以及

15 其中，压力触发器构造成用以施加一对分量作用力在该锥形斜坡上，用以当该活塞被推动时径向地移动该长形臂部。

37. 如权利要求 36 所述的方法，其中，该注射针包含有一个注射针尖端，并且其中在该长形臂部径向地移动之后，该弹性构件朝远程

20 扩张，用以发射出该弹簧夹来堵塞住该注射针尖端。

38. 如权利要求 36 所述的方法，其中，该内部注射针组件包含有一个扩大部位与一个形成在该扩大部位上的挡止构件。

25 39. 如权利要求 36 所述的方法，其中，该弹性构件借着衔接该压力配件与该内部注射针组件的一个部位而压缩。

40. 一种用于发射一个注射针尖端防护物组件的方法，前述的方法包含有以下的步骤：

30 提供一个安全皮下注射针组件以及一个注射器，该皮下注射针组

件包含有一个注射针毂部、一个注射针、一个压力触发器、一个压力配件、一个弹簧夹、以及一个弹性构件，该弹性构件被配置在该压力配件与该注射针毂部之间，并且该注射器包含有一个活塞；

将该注射针插入一个患者体内；

5 在一个朝向远程的方向中推动该活塞，并且导致该压力触发器的一个部位抵靠着该压力配件行进；

其中，该压力配件包含有一个长形臂部与一个被配置在该长形臂部上的锥形斜坡；以及

10 其中，该弹性构件借着衔接该压力配件与一个被形成在该注射针毂部内的扩大部位而压缩。

41. 如权利要求 40 所述的方法，其中，该皮下注射针组件进一步包含有一个注射器尖端，并且该弹簧夹构造成用以堵塞住该注射针尖端。

15

42. 如权利要求 40 所述的方法，其中，该压力配件包含有一个长形臂部，并且其中该长形臂部构造成用以当被该压力触发器接触到时会径向地移动。

20

43. 一种安全皮下注射针组件，其包含有：

一个注射针毂部，其具有一个内部注射针组件、一个近端、以及一个远程，该近端包含有一个攻有螺纹的构件与一个注射器尖端容纳容室，并且该远程包含有一个用于发射出一个弹簧夹的开口；

一个弹性构件，用于将该弹簧夹发射到一个堵塞位置；

25

一个压力触发器，其具有一个流体路径、一个开口、以及一个推进器端部，其中，该开口构造成用以容纳该内部注射针组件的一个部位；

一个压力配件，其具有一个长形臂部以及一个被配置在该长形臂部上的锥形斜坡，该压力配件构造成用以当该注射针组件位于一个预备位置中之时借着配合该内部注射针组件来压缩该弹性构件；

30

一个注射针，其被固定到该内部注射针组件并且具有一个注射针尖端与一个注射针挡止；以及

其中，该弹簧夹借着向远程移动该压力触发器而使得其与该压力配件互相作用来堵塞住该注射针尖端。

5

44. 如权利要求 43 所述的安全皮下注射针组件，其中，该内部注射针组件包含有一个向近端延伸的构件，当该注射针组件被激活时，该向近端延伸的构件被容纳于在该压力触发器的开口中。

10

45. 如权利要求 43 所述的安全皮下注射针组件，其中，该内部注射针组件包含有一个挡止构件并且该压力配件包含有一个阳性止动装置，并且其中该阳性止动装置构造成衔接该挡止构件，用以将该弹性构件保持在一个压缩状态中。

15

46. 如权利要求 43 所述的安全皮下注射针组件，其中，该内部注射针组件具有一个向远程延伸的部位，并且其中，该弹性构件被配置在该向远程延伸的部位上方。

20

47. 如权利要求 43 所述的安全皮下注射针组件，其中，该推进器端部构造成用以与该锥形斜坡相互作用，用以施加一对分量作用力，并且其中，当该推进器端部与该锥形斜坡相互作用时，该长形臂部会径向地移动，用以从该内部注射针组件处脱离该压力配件。

25

48. 如权利要求 43 所述的安全皮下注射针组件，其进一步包含有一个保护罩盖，该保护罩盖被接附至该注射针毂部的远程并且被配置在该注射针的上方。

30

49. 如权利要求 43 所述的安全皮下注射针组件，其中，该压力配件进一步包含有一个第二长形臂部。

50. 如权利要求 49 所述的安全皮下注射针组件，其中，该推进器端部构造成用以与该锥形斜坡相互作用，用以施加一对分量作用力，并且其中，当该推进器端部与该锥形斜坡相互作用时，该长形臂部会径向地移动，用以从该内部注射针组件处脱离该压力配件。

5

51. 如权利要求 43 所述的安全皮下注射针组件，其中，该内部注射针组件包含有一个凹槽，用于容纳该弹性构件的一个部位。

52. 如权利要求 43 所述的安全皮下注射针组件，其中，该压力触发器的推进器端部构造成用以邻接该内部注射针组件，用以限制该压力触发器朝向远程的前进。

10

53. 如权利要求 43 所述的安全皮下注射针组件，其中，该压力触发器包含有一个夹持指部，用于夹持该弹簧夹的一个部位。

15

54. 一种安全皮下注射针组件，其包含有一个具有一个钻孔的注射针毂部、一个被接附至该注射针毂部之钻孔的内部注射针组件、一个垫圈、一个弹簧夹、以及一个被配置在该垫圈与该弹簧夹之间的弹性构件；

20

一个压力触发器，其具有一个触发器钻孔、一对长形臂部、一个近端注射器衔接臂部、以及一个用于与一个注射针衔接的远程注射针衔接臂部；

一对通路，其被座落在邻接该内部注射针组件处；以及
其中，这些长形臂部通过该对通路，用以与该垫圈接触。

25

55. 如权利要求 54 所述的安全皮下注射针组件，其中，该注射针毂部进一步包含有一个在其近端处之攻有螺纹的构件以及一个在其远程处用于与该弹簧夹衔接的凹槽。

30

56. 如权利要求 54 所述的安全皮下注射针组件，其中，该注射

针与该远程注射针衔接臂部处于一种彼此紧密容差的配合中或是处于一种彼此干涉配合中。

5 57. 如权利要求 54 所述的安全皮下注射针组件，其中，该内部注射针组件包含有一个黏胶通井。

58. 如权利要求 55 所述的安全皮下注射针组件，其中，当该弹性构件处于一个压缩状态中时，该弹簧夹衔接于该凹槽中。

10 59. 如权利要求 58 所述的安全皮下注射针组件，其中，该弹性构件被压缩在该垫圈与该弹簧夹之间。

15 60. 如权利要求 59 所述的安全皮下注射针组件，其中，该压力触发器构造成用以向远程移动，该对长形臂部构造成用以移动通过该对通路，该垫圈构造成用以更进一步地压缩该弹性构件，并且该弹簧夹被建构成用以从该凹槽处脱离。

20 61. 一种安全皮下注射针组件，其包含有一个具有一个钻孔的注射针毂部、一个被接附至该注射针毂部之钻孔的内部注射针组件、一个弹簧夹、以及一个被配置在该内部注射针组件与该弹簧夹之间的弹性构件；

一个压力触发器，其具有一个触发器钻孔、一对长形臂部、一个近端注射器衔接臂部、以及一个用于与一个注射针衔接的远程注射针衔接臂部；

25 一对通路，其被座落在邻接该内部注射针组件处；以及

其中，这些长形臂部通过该对通路，用以接触该弹簧夹，其中该弹簧夹被定位在该注射针毂部的远程处。

30 62. 如权利要求 61 所述的安全皮下注射针组件，其中，该注射针毂部进一步包含有一个在其近端处之攻有螺纹的构件以及一个在其

远程处的凹槽。

63. 如权利要求 61 所述的安全皮下注射针组件，其中，该注射
5 针与该远程注射针衔接臂部处于一种紧密容差的配合中或是处于一种
干涉配合中。

64. 如权利要求 61 所述的安全皮下注射针组件，其中，该内部
注射针组件包含有一个黏胶通井。

10 65. 如权利要求 62 所述的安全皮下注射针组件，其中，当该弹
性构件处于一个压缩状态中时，该弹簧夹衔接于该凹槽中。

66. 如权利要求 65 所述的安全皮下注射针组件，其中，该弹性
构件被压缩于该内部注射针组件与该弹簧夹之间。

15 67. 如权利要求 66 所述的安全皮下注射针组件，其中，该压力
触发器构造成用以向远程移动，该对长形臂部构造成用以移动通过该
对通路，并且该弹簧夹被建构成用以从该凹槽处脱离。

20 68. 如权利要求 67 所述的安全皮下注射针组件，其中，该弹簧
夹被建构成用以当该弹簧夹被该对长形臂部推动时，从该凹槽处脱
离。

25 69. 一种安全皮下注射针组件，其包含有一个弹性构件与一个注
射针，该弹性构件被配置在一个第一近端毂部区段与一个第二远程毂
部区段之间，而该注射针具有一个注射针尖端与一个注射针挡止，并
且其中该弹性构件是圆锥形的。

30 70. 如权利要求 69 所述的安全皮下注射针组件，其中，该第一
近端毂部区段进一步包含有一个注射器连接构件与一个注射器尖端衔

接容室。

5 71. 如权利要求 69 所述的安全皮下注射针组件，其中，该第一近端毂部区段进一步包含有一个关闭的远程、一对座落在邻接该关闭远程处的通路、以及一个配置在该关闭远程上之用于容纳一个注射针的钻孔。

10 72. 如权利要求 69 所述的安全皮下注射针组件，其中，该第二远程毂部区段包含有一个唇状物区段并且该第一近端毂部区段包含有一个阳性止动装置，并且其中该唇状物区段被衔接至该阳性止动装置，用以形成一个注射针毂部。

15 73. 如权利要求 72 所述的安全皮下注射针组件，其中，该第二远程毂部区段包含有一个锥形的圆锥区段以及一个座落在其上的凹槽，用于与一个弹簧夹啮合。

20 74. 如权利要求 73 所述的安全皮下注射针组件，其中，该圆锥形的弹性构件包含有两个开口，一个开口用于容许注射针可以通过其中，并且另一个开口用于容许一个压力触发器可以通过其中，用于激活该弹簧夹。

25 75. 如权利要求 74 所述的安全皮下注射针组件，其中，该压力触发器包含有一个长形臂部，并且其中，该长形臂部构造成用以通过位于该圆锥形弹性构件上之两个开口的其中之一。

30 76. 如权利要求 74 所述的安全皮下注射针组件，其中，该压力触发器包含有一个近端衔接臂部、一个远程衔接臂部、以及一个通过该近端衔接臂部与该远程衔接臂部的钻孔，并且其中该注射针被固定到该远程衔接臂部。

77. 一种安全皮下注射针组件，其包含有：

一个注射针毂部，其具有一个近端与一个远程，该远程包含有一个一体地模制的内部圆柱体以及一个相对于该内部圆柱体而为较长的外部圆柱体，该内部圆柱体与外部圆柱体界定了一个介于其间的环形空间，并且该外部圆柱体包含有一个凹槽；

5

一个内部注射针组件，其被模制到该内部圆柱体并且包含有一个钻孔；

一个通路，其座落在邻接该内部注射针组件处，用于容许一个压力触发器与一个压力配件相连通；

10

一个注射针，其具有一个注射针尖端以及一个被固定到内部注射针组件之钻孔的轮廓变化部；

一个弹性构件，其被配置在该环形空间之内，用于发射出一个弹簧夹，该弹簧夹座落在远离该弹性构件处；以及

15

其中该压力触发器包含有一个流体连通路径以及一个用于延伸通过该通路的长形臂部。

78. 如权利要求 77 所述的安全皮下注射针组件，其中，该压力配件进一步包含有一个凸缘区段与一个远程延伸轴环，该凸缘区段以可移除的方式被衔接到在该外部圆柱体上的凹槽，而该远程延伸轴环用于包覆该弹簧夹的至少一个部位。

20

79. 如权利要求 78 所述的安全皮下注射针组件，其中，该压力配件进一步包含有一个近端延伸轴环，用于邻接抵靠着该内部圆柱体以及用于限制该可移动之管套朝向近端的行进。

25

80. 如权利要求 79 所述的安全皮下注射针组件，其中，介于该凸缘以及在该外部圆柱体上的凹槽之间的可移除式衔接关会压缩在环形空间之内的弹性构件。

30

81. 如权利要求 80 所述的安全皮下注射针组件，其中，该弹性

构件构造成用以在位于压力触发器上之该长形臂部迫使在该压力配件上的凸缘从外部圆柱体上的凹槽处分开之时，发射出该压力配件以及该弹簧夹来堵塞住该注射针尖端。

5 82. 如权利要求 80 所述的安全皮下注射针组件，其进一步包含有一个用于覆盖该注射针与该注射针尖端的保护罩盖。

83. 如权利要求 80 所述的安全皮下注射针组件，其中，该压力触发器包含有一个端壁。

10

84. 一种安全皮下注射针组件，其包含有一个具有一个近端与一个远程的注射针毂部、一个被固定至该注射针毂部并且从该注射针毂部的远程处延伸出去的注射针、以及一个注射器，该注射器以可移除的方式被衔接至该注射针毂部的近端，该注射器包含有：

15 一个活塞筒，其具有一个近端与一个远程并且界定了一个圆柱形钻孔；

 一个活塞，其被定位在该圆柱形钻孔之内并且具有一个远程，该远程具有一个延伸栓钉以及一个活塞尖端；

20 其中，该活塞的远程进一步包含有一个主要推进器端部，该主要推进器端部从一个辅助推进器端部处隔开；以及

 其中，该辅助推进器端部构造成用以在一个作用力被施加到该活塞时，相对于该主要推进器端部移动一个距离并且紧邻着该主要推进器端部，其中该作用力大于将该活塞从一个第一位置处移动到一个第二位置处所需要的作用力。

25

85. 如权利要求 84 所述的安全皮下注射针组件，其中，该辅助推进器端部被一个易碎的密封件依附至该延伸栓钉。

30 86. 如权利要求 84 所述的安全皮下注射针组件，其进一步包含有一个注射器尖端与一个攻有螺纹的贮存器，该贮存器包围该注射器

尖端的至少一个部位。

5 87. 如权利要求 84 所述的安全皮下注射针组件，其中，该延伸栓钉具有一个远程区段并且其中该远程区端相对于该注射器尖端行进一个距离，该距离等于该辅助推进器端部相对于该主要推进器端部所行进的距离。

10 88. 如权利要求 87 所述的安全皮下注射针组件，其进一步包含有一个被配置在该注射针毂部之内的一个压力触发器，一个在该注射针毂部之内被压缩并且具有一个与一个弹簧夹或是一个压力配件相接触之远程的弹性构件，并且其中当该辅助推进器端部移动到紧邻着该主要推进器端部时，该压力触发器会造成该弹性构件释放，因此而发射出该弹簧夹。

15 89. 如权利要求 87 所述的安全皮下注射针组件，其进一步包含有一个推动凸缘与一个夹持构件，该推动凸缘被座落在该活塞的近端，并且该夹持构件被座落在该活塞筒的近端。

20 90. 如权利要求 89 所述的安全皮下注射针组件，其中，该活塞筒进一步包含有一个计量的标记。

91. 一种注射器，其用于注射液体并且具有两个不同的前进机械装置，该机械装置包含有：

25 一个活塞筒，其具有一个近端与一个远程、一个座落在该远程上的注射器尖端、以及一个具有一个用于通过流体之钻孔的封闭端部；

一个活塞，其具有一个近端与一个远程、一个从该远程处延伸的延伸栓钉、以及一个注射器尖端，该注射器尖端被配置在该远程上并且使得该延伸栓钉通过其中；

30 其中，该活塞构造成用以从一个第一位置处移动到一个第二位置处，在该第二位置中，该活塞尖端借着应用一个第一远程作用力而与

该活塞筒的封闭端部接触；以及

其中，该活塞构造成用以借着应用一个第二远程作用力而相对于该活塞尖端移动到一个第三位置处，且该第二远程作用力大于该第一远程作用力。

5

92. 如权利要求 91 所述的注射器，其进一步包含有一个座落在该活塞上的主要推进器端部以及一个座落在该延伸栓钉上的辅助推进器端部，并且其中该活塞尖端被定位在紧邻该辅助推进器端部。

10

93. 如权利要求 92 所述的注射器，其中，该辅助推进器端部被一个易碎的密封件依附到该延伸栓钉。

15

94. 如权利要求 92 所述的注射器，其中，该辅助推进器端部包括有一个向远程延伸的啮合尖端，并且其中该注射针尖端以可移除的方式被依附到该向远程延伸的啮合尖端。

20

96. 如权利要求 92 所述的注射器，其进一步包含有一个座落在该活塞近端上的推进器凸缘、一个被座落在该活塞筒近端上的夹持构件、以及一个被座落在该活塞筒远程上之攻有螺纹的贮存器。

25

97. 如权利要求 92 所述的注射器，其中，该活塞筒进一步包含

有计量的标记。

30

98. 如权利要求 91 所述的注射器，其中，该注射器尖端包含有一个内部腔室、一个具有一个用于使该延伸栓钉穿过其中之钻孔的圆盖形关闭端部、以及一个被形成在该内部腔室上面的环部，该环部与该圆盖形关闭端部隔开至少一个触发器间隙的距离，并且其中，该活

塞包含有一个用于与该环部衔接的凹槽。

5 99. 如权利要求 98 所述的注射器，其中，该注射器尖端进一步包含有一个近端突起部位与一个远程突起部位、以及一个被界定于这些突起部位之间的通路，该近端突起部位与该远程突起部位与该活塞筒的内部表面相接触。

10 100. 如权利要求 98 所述的注射器，其进一步包含有一个座落在该活塞近端上的推进器凸缘、一个被座落在该活塞筒近端上的夹持构件、以及一个被座落在该活塞筒远程上之攻有螺纹的贮存器。

101. 如权利要求 98 所述的注射器，其中，该活塞筒进一步包含

有计量的标记。

15 102. 如权利要求 98 所述的注射器，其中，该注射器尖端进一步包含有一个近端面，并且其中，一个近端延伸的可弯曲脚部从该近端面处延伸出去。

20 103. 如权利要求 98 所述的注射器，其中，该环部向近端朝向一个近端面而逐渐变得尖细。

25 104. 如权利要求 98 所述的注射器，其中，该活塞进一步包含有一个第一推动凸缘，该第一推动凸缘构造成用以推动该注射器尖端的一个近端面。

105. 如权利要求 103 所述的注射器，其中，该环部向近端朝向一个近端延伸的可弯曲脚部而逐渐变得尖细。

30 106. 如权利要求 104 所述的注射器，其中，该第一推动凸缘构造成用以推动一个从该近端面处延伸出去之近端延伸的可弯曲脚部。

107. 如权利要求 102 所述的注射器，其中，该近端延伸的可弯曲脚部构造成用以当该活塞从该第二位置处移动到该第三位置处时弯曲。

5

108. 如权利要求 106 所述的注射器，其中，该近端延伸的可弯曲脚部构造成用以当该活塞从该第二位置处移动到该第三位置处时弯曲。

10

109. 如权利要求 99 所述的注射器，其进一步包含有至少一个座落在该注射器尖端之近端或是远程上的扩张凹槽；并且其中，该扩张凹槽构造成用以在当该活塞移动到该第三位置时倒塌并且该通路构造成用以在当该活塞移动到该第三位置时径向地扩张。

15

110. 如权利要求 91 所述的注射器，其中，该注射器尖端包含有一个近端、一个远程、以及一个环形空间，该环形空间从该近端处朝向该远程处而逐渐变得尖细，并且该远程包含有一个用于容许该延伸栓钉通过其中的钻孔，该环形空间进一步包含有一个用于容纳该活塞之一部位的凹槽。

20

111. 如权利要求 110 所述的注射器，其中，该活塞包含有一个一体地模制的推进器平板，该推进器平板以及座落在该注射器尖端中的凹槽构造成用以配合并且一致地从该第一位置处移动到该第二位置处。

25

112. 如权利要求 111 所述的注射器，其中，该注射器尖端包含有一个外部表面以及一个形成于其上的压缩凹槽；该压缩凹槽有助于该活塞从该第二位置到该第三位置的行进。

30

113. 如权利要求 112 所述的注射器，其中，该推进器平板包含

有一个排放洞孔。

5 114. 如权利要求 112 所述的注射器，其进一步包含有一个座落在该活塞近端上的推进器凸缘、一个被座落在该活塞筒近端上的夹持构件、以及一个被座落在该活塞筒远程上之攻有螺纹的贮存器。

115. 如权利要求 112 所述的注射器，其中，该活塞筒进一步包含

含有计量的标记。

10 116. 一种安全皮下注射针组件，其包含有一个注射针毂部，该注射针毂部具有一个外部圆柱体与一个内部圆柱体、以及一个界定于这些圆柱体之间的环形空间，该注射针毂部进一步包含有一个近端与一个远程，该近端具有一个配件；

15 一个内部注射针组件，其包含有一个触发部位与一个注射针保持部位；该注射针保持部位具有一个从该保持部位处延伸出去的注射针，并且该触发部位包含有一个内部表面与一个外部表面；该内部表面界定了一个环形空间并且包含有一个第一内部凸块，该外部表面包含有一个阳性止动装置与一个第一外部凸块；

20 一个压力配件，其包含有一个凸缘，该凸缘进一步包含有一个从该凸缘处向远程延伸出去的圆柱体以及一个从该凸缘处向近端延伸出去的长形臂部；该长形臂部进一步包含有一个钩子，用于衔接座落在该内部注射针组件上的阳性止动装置；

一个弹性构件，其当该钩子被衔接到该阳性止动装置时在该环形空间之内被压缩；以及

25 一个压力触发器，该压力触发器包含有一个圆柱形部位与一个座落在该圆柱形部位中的钻孔，该压力触发器构造成与座落在该外部表面上的第一内部凸块相衔接并且从该第一内部凸块处径向地延伸出去。

30 117. 如权利要求 116 所述的安全皮下注射针组件，其进一步包

含有一个座落在该触发部位之外部表面上的第二阳性止动装置以及一个第二长形臂部，该第二长臂部具有一个从该压力配件上的凸缘处向近端延伸出去的钩子。

5 118. 如权利要求 117 所述的安全皮下注射针组件，其中，在该两个长形臂部上的钩子与该两个阳性止动装置相衔接。

119. 如权利要求 118 所述的安全皮下注射针组件，其中，当该两个钩子与该两个阳性止动装置相衔接时，该凸缘会压缩抵抗该弹性构件的远程。

120. 如权利要求 118 所述的安全皮下注射针组件，其中，该内部表面包含有一个上方内部表面以及一个下方内部表面，该第一内部凸块被座落在该上方内部表面上，并且一个第二内部凸块被形成在该下方内部表面上；并且该外部表面包含有一个上方外部表面以及一个下方外部表面，该第一外部凸块被座落在该上方外部表面上，并且一个第二外部凸块被形成在该下方外部表面上。

121. 如权利要求 120 所述的安全皮下注射针组件，其中，当该压力触发器在该触发部位之环形空间的内侧向远程移动时，该压力触发器的圆柱形部位会与该第一内部凸块相互作用并且该第二内部凸块会将该两个内部凸块径向地向外移动。

122. 如权利要求 121 所述的安全皮下注射针组件，其中，该两个内部凸块导致该两个外部凸块将该两个长形臂部径向地向外移动，用以将该两个钩子从该两个阳性止动装置处脱离，因而释放该弹性构件，使得该弹性构件从该环形空间处向远程扩张。

123. 如权利要求 122 所述的安全皮下注射针组件，其进一步包含有一个注射针尖端、一个注射针挡止、以及一个弹簧夹，该弹簧夹

被配置在该注射针上方并且被定位在邻接该压力配件处；并且其中，当该弹性构件相对于该环形空间向远程扩张时，该弹性构件会将该弹簧夹朝向注射针挡止发射出去，用以防护该注射针尖端。

5 124. 如权利要求 123 所述的安全皮下注射针组件，其进一步包含有一个安全罩盖，其被定位在该注射针上方并且衔接到该注射针毂部。

10 125. 如权利要求 116 所述的安全皮下注射针组件，其中，在该压力配件上之向远程延伸的圆柱体进一步包含有一个圆盖以及一个座落在该圆盖上的开口。

15 126. 如权利要求 125 所述的安全皮下注射针组件，其中，该圆盖借着将该向远程延伸的圆柱体压入一个模台或是一个冲模而形成。

15 127. 一种用于相对于一个活塞尖端前进一个活塞的方法，该活塞位于一个注射器的一个活塞筒之中；该活塞尖端与该活塞二者都能够共同并且相对于彼此移动；该方法包含有以下的步骤：

20 将一种可压缩的流体经由该活塞筒的一个远程开口吸入该活塞筒之中；

 该一个包含有一个注射针的注射针毂部依附到该注射器；

 以该注射针刺穿一个密封药水瓶，该药水瓶包含有一种液体；

 将该可压缩的流体注射到该密封药水瓶之中；

 将该液体从该密封药水瓶吸入该注射器；

25 将该注射针移除该密封药水瓶；以及

 以该注射针刺入一位患者体内并将该液体注入到该患者体内。

128. 一种用于注射流体的注射器，该注射器具有用于可压缩流体与不可压缩流体的不同前进机械装置，该注射器包含有：

30 一个活塞筒，其具有一个近端与一个远程、以及一个座落在该远

程上的注射器尖端，该尖端具有一个用于通过流体的钻孔；

一个活塞，其具有一个近端、一个远程、一个从该远程处延伸出去的延伸栓钉、以及一个活塞尖端，该活塞尖端被配置在该远程上并且使得该延伸栓钉通过其中；

5 其中，该活塞尖端构造成用以当注射一种可压缩的流体时该尖端保持实质上被固定到该活塞；以及

 其中，当注射一种不可压缩的流体时，该活塞相对于该活塞尖端向远程移动。

10 129. 一种安全皮下注射针组件，其包含有：

 一个注射针毂部，其具有开放的一个近端与一个远程，其中，该开放的近端界定一个被建构以衔接一个注射器之尖端的容室，其中，前述的注射器尖端具有一个以可滑动的方式被安装于其中的活塞栓钉；

15 一个注射针，其界定一个纵向主轴并且具有近端部位与远程部位，该远程部位包含有一个尖锐的注射针尖端，并且该近端部位被安装在该注射针毂部之中，其中，该注射针毂部构造成使得该注射针的近端部位与该注射器尖端衔接容室以流体相连通，并且该注射针的远程部位延伸于该注射针毂部的远程之外；

20 一个注射针尖端安全防护物组件，其包含有一个注射针尖端安全防护物，该防护物以可滑动的方式被安装在该注射针上并且被配置在该注射针毂部的远程部位处，该注射针尖端安全防护物组件具有一个被配置在该注射针毂部之开放远程内的近端部位，并且前述的注射针尖端安全防护物具有一个在其中的注射针开口，其中该注射针延伸穿
25 过该注射针开口，该注射针尖端安全防护物组件构造成使得当该注射针尖端安全防护物被推促于该注射针尖端上方时，该注射针尖端安全防护物被衔接以堵塞住该注射针尖端；以及

 一个注射针防护物激活组件，用于沿着该注射针在一个朝向远程的方向中推动该注射针尖端安全防护物，该注射针防护物激活组件包含
30 有一个压力触发器以及一个弹性构件，该压力触发器被安装在该注

射针毂部之中，并且当该注射器尖端位于该注射器尖端衔接容室之中时，被配置在该注射器活塞与该注射针尖端安全防护物之间，使得当该注射器活塞向远程位移时，该活塞栓钉会与该压力触发器相互作用，其中，前述的压力触发器构造成纵向地沿着该注射针组件的主轴而在一个朝向远程的方向中传送该活塞栓钉的作用力，使得该弹性构件被激活来沿着该注射针向远程推动该注射针尖端安全防护物并且超越该注射针尖端而到达其堵塞位置。

130. 如权利要求 129 所述的安全皮下注射针组件，其中，该注射针尖端安全防护物构造成用以当被衔接至其注射针尖端堵塞位置中时，阻止该注射针尖端安全防护物在一个近端方向中的运动。

131. 如权利要求 129 所述的安全皮下注射针组件，其中，该注射针尖端安全防护物包含有一个弹簧夹，其具有至少被弹性地向内偏斜的两个相对的长形臂部，其中，这些臂部构造成用以当该弹簧夹被衔接至其注射针尖端堵塞位置中时堵塞住该注射针尖端。

132. 如权利要求 131 所述的安全皮下注射针组件，其中，这些至少两个相对的长形臂部进一步包含有向内突伸的部位，这些向内突伸的部位构造成用以衔接来堵塞住该注射针尖端。

133. 如权利要求 131 所述的安全皮下注射针组件，其中，该弹簧夹是一个单一的一体部件。

134. 如权利要求 131 所述的安全皮下注射针组件，其中，该弹簧夹是以一种具有弹性记忆特征的材料制成。

135. 如权利要求 131 所述的安全皮下注射针组件，其中，该弹簧夹是以不锈钢制成。

136. 如权利要求 129 所述的安全皮下注射针组件，其中，该注射针尖端安全防护物组件进一步包含有一个压力配件，该压力配件与该弹性构件以机械的方式相连通，该压力配件以可拆开的方式被依附到该注射针毂部。

5

137. 如权利要求 129 所述的安全皮下注射针组件，其中，该弹性构件具有一个近端部位与一个远程部位，其中，该近端部位以固定不动的方式被固定到该压力触发器。

10

138. 如权利要求 129 所述的安全皮下注射针组件，其中，该弹性构件包含有一个弹簧。

15

139. 如权利要求 129 所述的安全皮下注射针组件，其中，该弹性构件具有一个被配置在该注射器衔接容室之内的近端部位，并且该远程部位与该注射针尖端安全防护物组件的近端以机械的方式相连通。

20

140. 如权利要求 129 所述的安全皮下注射针组件，其中，该压力触发器在该注射器尖端衔接容室的远程部位处以可拆开的方式被依附到该注射针毂部，并且该压力触发器与该弹性构件的近端以及该活塞栓钉的远程以机械的方式相连通，使得当该活塞栓钉的远程以机械的方式与该压力触发器相互作用时，该压力触发器会激活该弹性构件，用以沿着该注射针向远程推动该注射针尖端安全防护物。

25

141. 如权利要求 140 所述的安全皮下注射针组件，其中，该注射针防护物激活组件进一步包含有一个压力配件，其以摩擦力与该注射针毂部相衔接，并且与该弹性构件以机械的方式相连通，该压力配件构造成使得当该活塞栓钉的远程向远程移动可以滑动的压力触发器时，前述的运动经由该弹性构件而被连通到该压力配件，藉以将该压力配件从与其与该注射针毂部的摩擦衔接中释放，并且容许该弹性构件

30

沿着注射针将该注射针尖端安全防护物推动到注射针尖端。

5 142. 如权利要求 129 所述的安全皮下注射针组件，其中，该压力触发器以可移除的方式经由一种摩擦压力配件或是一个易碎的密封件被依附到该注射针毂部。

10 143. 如权利要求 129 所述的安全皮下注射针组件，其中，该注射针毂部进一步包含有一个压力触发器挡止，该挡止被配置在该注射针毂部之内，用以衔接该压力触发器，使得可以阻止该压力触发器向远程移动而通过前述的挡止。

15 144. 如权利要求 143 所述的安全皮下注射针组件，其中，该压力触发器被配置在一个在该注射针毂部中的通路之内，并且该压力触发器挡止包含有一个该通路的具有锯齿状凹口的区段。

145. 如权利要求 141 所述的安全皮下注射针组件，其中，该注射针毂部通路由一个被配置在该注射针毂部内的金属轴套所界定。

20 146. 如权利要求 129 所述的安全皮下注射针组件，其中，该压力触发器在其近端处进一步包含有一个注射针毂部衔接臂部。

25 147. 如权利要求 129 所述的安全皮下注射针组件，其中，该注射针毂部进一步包含有一个被配置在该注射器尖端衔接容室之内的近端压力触发器挡止，用以衔接该压力触发器，藉以阻止该压力触发器向近端移动而通过该近端压力触发器挡止。

30 148. 如权利要求 147 所述的安全皮下注射针组件，其中，该压力触发器进一步包含至少一个位于其近端处的注射针毂部衔接臂部，该臂部被建构成用以衔接该近端压力触发器挡止，藉以阻止该压力触发器向近端移动而通过该近端压力触发器挡止。

149. 如权利要求 147 所述的安全皮下注射针组件，其中，该近端压力触发器挡止是一个被配置在一个环形凹槽之内的快速作动环部，其中，该环形凹槽被形成在该注射器尖端衔接容室之中。

5

150. 如权利要求 129 所述的安全皮下注射针组件，其中，该压力触发器被配置在一个位于该注射针毂部中的通路中，并且其中，该通路逐渐变得尖细，使得该压力触发器被禁止在朝向近端的方向中移动。

10

151. 如权利要求 150 所述的安全皮下注射针组件，其中，该通路包含有一个被配置在该注射针毂部之中的金属轴套。

152. 如权利要求 129 所述的安全皮下注射针组件，其中，该注射针进一步包含有一个被定位在接近该注射针尖端处的注射针挡止。

15

153. 如权利要求 152 所述的安全皮下注射针组件，其中，该注射针挡止包含有一个在该注射针中的卷曲部。

154. 如权利要求 152 所述的安全皮下注射针组件，其中，该注射针挡止包含有一个在该注射针上的轴套。

20

155. 如权利要求 152 所述的安全皮下注射针组件，其中，该注射针尖端安全防护物构造成使得，当该注射针挡止衔接位于前述注射针尖端安全防护物中的注射针开口时，该注射针尖端安全防护物在朝向远程的运动被阻止。

25

156. 如权利要求 129 所述的安全皮下注射针组件，其进一步包含有一个注射针尖端安全防护物壳体，该壳体界定了一个内部体积并且被配置在该注射针毂部的开放远程之内，该注射针尖端安全防护物

30

壳体被设计成使得该注射针尖端安全防护物被配置于其中。

157. 如权利要求 156 所述的安全皮下注射针组件，其中，该注射针尖端安全防护物壳体以可拆开的方式被接附到该注射针毂部。

5

158. 如权利要求 129 所述的安全皮下注射针组件，其中，该注射器尖端是一个该注射针毂部的一体部位。

159. 如权利要求 129 所述的安全皮下注射针组件，其中，该注射针尖端衔接容室构造成用以容纳一个注射器的尖端，该注射器包含有一个注射器活塞，并且其中，该活塞栓钉是该注射器活塞的一个一体部位。

10

160. 如权利要求 159 所述的安全皮下注射针组件，其中，该注射针毂部构造成使得该注射器可以用可拆开的方式被接附到该注射针毂部。

15

161. 如权利要求 159 所述的安全皮下注射针组件，其中，该注射针毂部在其近端处进一步具有衔接结构，其构造成用于衔接一个注射器。

20

162. 如权利要求 161 所述的安全皮下注射针组件，其中，该衔接结构包含有路厄氏螺纹。

25

163. 如权利要求 129 所述的安全皮下注射针组件，其中，该活塞栓钉具有足够的长度，用以从该注射器尖端处延伸出去，并且构造成用以在该压力触发器上施加一个指向远程的作用力。

164. 如权利要求 129 所述的安全皮下注射针组件，其进一步包含有一个以可滑动的方式被配置在该注射器尖端衔接容室之中的中间

30

推进器组件，该注射器尖端衔接容室以机械的方式连通于该活塞栓钉
与该压力触发器的近端之间，该中间推进器组件具有一个长形臂部，
该长形臂部被同轴地配置在该中间推进器组件的近端并且被建构成延
伸进入在该注射器尖端的开口之中并且用以衔接该活塞栓钉，使得借
5 着向远程滑动的活塞栓钉而产生的作用力经由该中间推进器组件而被
传送到该压力触发器。

165. 如权利要求 129 所述的安全皮下注射针组件，其中，该注
射针以固定不动的方式被安装在该可滑动的压力触发器之内。

10

166. 如权利要求 129 所述的安全皮下注射针组件，其中，该注
射针以固定不动的方式被安装在该注射针毂部之内，使得该注射针相
对于该可滑动的压力触发器静止地被保持着。

15 167. 如权利要求 166 所述的安全皮下注射针组件，其中，该注
射针以固定不动的方式被一种黏着剂安装到该注射针毂部。

168. 如权利要求 166 所述的安全皮下注射针组件，其中，该注
射针毂部进一步包含有一个与该注射针以流体相连通的开口，并且该
20 开口被设计成用以容许该黏着剂可以被插置于该开口之中。

169. 如权利要求 167 所述的安全皮下注射针组件，其中，该压
力触发器被设计并且被配置成用以形成一个介于该注射器尖端衔接容
室的远程与该注射针的近端之间的流体导管。

25

170. 如权利要求 167 所述的安全皮下注射针组件，其中，该压
力触发器经由一个摩擦压力配件或是一个易碎的密封件而被接附至该
注射针毂部。

30 171. 如权利要求 166 所述的安全皮下注射针组件，其中，该注

射针防护物激活组件包含有一个长形的压力配件，该压力配件以摩擦力与该注射针毂部衔接，并且构造成使得该注射针与该弹性构件被同轴地配置于其中。

5 172. 一种安全皮下注射针组件，其包含有：

 一个注射针毂部，其具有开放的一个近端与一个远程，其中，该开放的近端界定一个注射器尖端衔接容室，该容室具有一个以可滑动的方式被安装于其中的活塞栓钉；

 一个注射针，其界定一个纵向主轴并且具有近端与远程，该远程
10 是一个尖锐的注射针尖端，并且该近端部位被安装在该注射针毂部中，其中，该注射针毂部被配置成使得该注射针通过离开该注射针毂部的远程；

 一个注射针尖端安全防护物，其被配置在该注射针周围，该注射针尖端安全防护物包含有：

15 注射器尖端堵塞机构，其被设计成用来当被激活时堵塞住该注射针尖端；以及

 一个注射针防护物激活机构，使得当该注射器活塞被推入该注射器尖端衔接容室时，该注射针防护物激活机构纵向地被激活，用以激活该注射器尖端堵塞机构来堵塞注该注射针尖端。

20

 173. 一种用于将一个注射针插入一个患者体内的方法，该方法包含有以下步骤：

 提供一种如申请专利范围第 129 项所述的安全皮下注射针组件；

 将该注射针插入该患者体内，用以将一种注射液注射到前述的患者体内；以及
25

 将该注射器活塞压下而进入该注射器之中，直到该活塞栓钉将该压力触发器移动一个足够的距离，用以藉此激活该弹性构件来将该注射针尖端安全防护物推过该注射器尖端，使得该注射针尖端安全防护物被衔接来堵塞住该注射针尖端。

30

174. 一种用于将一个注射针插入一个患者体内的方法，该方法包含有以下的步骤：

提供一种如申请专利范围第 172 项所述的安全皮下注射针组件；

5 将该注射针插入该患者体内，用以将一种注射液注射到前述的患者体内；以及

将该活塞栓钉移动进入该注射器尖端衔接容室，用以藉此在一个沿着该注射针纵向主轴的方向中将注射针防护物激活机构移动一个足够的距离，以藉此激活该注射器尖端堵塞机构来堵塞住该注射针尖端。

以弹簧发射的注射针安全夹

5 技术领域

本文讨论皮下注射针组件，其包括有一个具有一个弹性构件的注射针组件，该弹性构件用于在使用之后发射一个安全夹装置以堵塞住一个可抛弃式注射针的尖端，用以帮助安全地处理这些注射针。具有不同的用于配送药物以及用于发射该安全夹的机构的皮下注射器也会被讨论。

相关申请案的交互参照

本申请案是 2001 年 9 月 26 日提出申请、标题为“弹簧发射的注射针安全夹 (S p r i ' g L a u ' c h e d ' e e d l e C l i p)”的序号第 09 / 965, 055 号申请案的连续部分申请案，该申请案的内容特别加入本文以做为参考。

背景技术

个人的医疗保健需要广泛地使用注射针，用于采收血液样本、传递静脉内的药品、以及经由插管、注射针、皮下注射器来引入或除去其它流体。在本文的内容中，使用皮下注射针来传送血浆、麻醉剂、或是其它药物在医药、科学、兽医药物、以及生化科技中已经变得很平常。一种皮下注射针的使用通常会牵涉到首先将一个注射针插入患者中、在有需要时注入一种物质或是抽取一种物质、以及接着将该注射针从患者处移除。在大多数的应用中，被抽出以及被污染的注射针在抛弃期间必须非常小心地处理，用以避免注射针刺戮的伤害。

为了有助于防止医护人员受到伤害，已经发展出防护物来在使用后堵塞住这些注射针的尖端。的确，因为例如像是后天性免疫不全症候群 (A I D S) 以及肝炎可能会致命的感染性疾病盛行，而这

些疾病可能在注射针从感染的患者体内抽出之后，被体液的交换经由不小心由意外发生的注射针尖端穿刺所造成的伤口而被传送，用于专业医疗的注射针刺戮的防护在近几年来已经变得特别重要。据此，许多种注射针防护装置可以用来提供后续的注射针刺戮的防护。

5

已经提出的用以提供对抗使用过注射针穿刺的额外防护作用的装置可以分为三个种类：将抽出的注射针藏在一个经由一个注射针护罩发射机构而发射的注射针护罩内的装置，需要放置一个分开的注射针防护件的装置，以及包括有一个滑动护罩的装置，该滑动护罩必须以手动的方式沿着注射针轴杆而被推动并且超过使用过的注射针的尖端。大多数的这些注射针防护件是难以处理的并且会妨碍一个单一处理的程序，以及 / 或需要额外复杂组件来将注射针依附到注射针的尖端。

15 第一种类型装置（也就是，将抽出的注射针藏在一个发射出的注射针护罩内的装置）具有数种设计。然而，全部的这些设计具有使得它们不适合使用于许多应用中不希望有的特性。举例来说，在一个传统式的设计中，提供了一个弹簧偏置的注射针护罩，当使用者于注射针从患者体内抽出之后以手动的方式激活该弹簧机构时，该注射针护罩以扣锁的方式与注射针尖端衔接。然而，即使这种机构提供了用于防止该注射针护罩脱离以及沿着注射针的长度向下移回，该注射针护罩仅是以摩擦的方式衔接于该注射针尖端，使得该注射针护罩可能会滑落该注射针的远程而留下该注射针尖端暴露出来。此外，这种设计需要使用者以手动的方式激活该弹簧机构，而增加了设计、制造、以及使用

20

25 使用该皮下注射针组件的复杂性。

在另一个传统式设计中，该注射针在尖端处具有一种稍微扩大的部位，一旦衔接时，其防止该注射针护罩滑落注射针的远程。然而，利用此种设计的注射针护罩仍然需要使用者以手动的方式激活一个第二机构，然后该第二机构会衔接该注射针护罩，而增加了设计、制造、

30

以及使用该皮下注射针组件的复杂性。

5 在这个第一分类之中，也会有一些一旦该注射针从患者身上抽出时，用于保护注射针尖端被暴露出来的皮下注射针组件，这些组件借着压下该皮下注射针的活塞而自动激活。然而，提供于这些大多数现有技术的设计中的注射针护罩是以一个简单的中空套筒构成的，且该中空套筒具有一个开放的远程。虽然此种设计的确提供了对于大多数不注意与该注射针尖端的接触的保护，对于使用者来说以这种设计仍然可能意外地或是有意地将一只手指插入该注射针护罩套筒的远程，
10 并且因此与受到污染的注射针尖端接触。

15 第二种类型与第三种类型的注射针护罩（亦即，需要放置一个分开的注射针护罩的装置或是使用以手动的方式沿着注射针推动的护罩）具有数种设计。一些这种注射针护罩包括一种弹簧夹的配件或是一种摩擦配件，这些配件不是直接放置在该注射针的尖端，不然就是可以从注射针的基座沿着注射针的纵向方向移除到该注射针的尖端。在后者的实施例之中，使用者以手动的方式将注射针护罩朝向注射针的尖端滑动，用以藉此将注射针护罩衔接于注射针周围。然而，这些以手动方式激活的设计需要使用者用手将该注射针护罩滑动或是应用到注射针的尖端，显著地增加不小心与该注射针尖端接触的危险。
20

25 目前的技术因此提供了用于保护医护人员对于使用过注射针的大量的解决方案。然而，如上文所注意到的，已知的解决方案具有至少一种严重的缺点。据此，需要一种皮下注射组件，其借着一旦注射完成时自动衔接该注射针护罩来降低在使用之后使用过的注射针不小心暴露出来的危险，而不需要额外复杂的机构或是难以处理的使用者操作。

发明内容

30 根据本发明，所提供的一种皮下注射针组件被设计成使得压缩注

射器活塞的作用会自动激活一个弹性的、构件负载的注射针护罩，以致于该注射针护罩移入用以堵住注射针尖端的位置中，使得不会有来自于暴露出来的注射针意外伤害以及感染的危险，并且不需要激活任何额外的机构来完成注射针护罩的过程。

5

根据本发明的实施而提供的安全皮下注射针组件是一种单次使用的装置，其独立于该注射器组件并且以可以拆开的方式被接附于该注射器组件。在一个概念中，该安全皮下注射针组件包含有一个注射针毂部，该注射针毂部具有开放式的远程与近端，其中，该开放式近端界定了—个建构来衔接一个注射器尖端的容室，并且其中，该注射器尖端具有一个以可以滑动的方式安装于其中的活塞栓钉。所提供的一个注射针界定了—个纵向主轴并且具有近端部位与远程部位。该注射针的远程部位包含有一个尖锐的注射针尖端，并且该近端部位被安装在该注射针毂部中。该注射针毂部构造成使得该注射针的近端部位与该注射针尖端衔接容室以流体相通，并且该注射针的远程部位从该注射针毂部的远程延伸出来。所提供的一个注射针尖端安全护罩组件包含有一个注射针尖端安全护罩，该护罩被安装在该注射针上并且被配置在该注射针毂部的远程部位处。该注射针尖端安全护罩组件具有一个被配置在该注射针毂部的开放式远程之内的近端部位，并且该注射针尖端安全护罩组件具有一个注射针开口，该注射针延伸穿过该开口之中。该注射针尖端安全护罩组件构造成使得当注射针尖端安全护罩被推促于该注射针尖端上方时，该注射针尖端安全护罩被衔接以堵塞住该注射针尖端。

25 一个注射针护罩催化剂组件被提供来沿着该注射针在一个远方方向中推动该注射针尖端安全护罩。该催化剂组件包含有一个压力触发器以及一个弹性构件，其中，该压力触发器被安装在该注射针毂部中，并且当注射器尖端位于该注射器尖端衔接容室之中时被配置在该注射器活塞与该注射器尖端安全护罩之间，使得当该注射器活塞在远方平移时，该活塞栓钉以机械的方式与该压力触发器互相作用。该压力触

30

5 发器构造成用以沿着该注射针组件的主轴在一个远方方向中纵向地传递该活塞栓钉的作用力，使得该弹性构件被激活，用以在远方沿着注射针推动该注射针尖端安全护罩并且超出该注射针尖端到达其堵塞位置。该注射针尖端安全护罩被动地被引动，以致于使用者不需要进行任何使用传统式皮下注射针所使用之外的操作。使用者不必为了要使用该安全皮下注射针组件来学习额外的程序。该注射针尖端安全护罩会自动地堵住注射针尖端，使得使用者（或是抛弃使用过的注射针的人）不会受到不小心的注射针的刺戮。

10 根据本发明的实施而提供的安全皮下注射针组件也可以具有以下特征：一种安全注射针组件包含有一个注射针毂部、一个压力配件、一个弹性构件、以及一个压力触发器，并且其中，该注射针毂部进一步包含有一个内部注射针组件，该内部注射针组件具有一个被以固定的方式固定于其上的注射针以及一个挡止构件。该压力配件进一步包含有两个长形臂部、两个锥形的斜面、一个具有一个开口的远程、以及一对切口或是一对阳性止动装置，并且其中该对阳性止动装置或该对切口构造成用来衔接该挡止构件，其中，该压力触发器构造成与锥形的斜面相互作用，以及其中，这些长形臂部构造成由于压力触发器与锥形斜面之间的相互作用而径向地展开。

20

在本文所讨论的安全皮下注射针组件可以与一个标准注射器或是一个具有独立机构的注射器一起使用，其中，该独立的机构用于配送药品以及用于发射弹簧夹。该具有独立机构注射器的例以包括一种用于注射液体并且具有两个不同前进机构的注射针，其中这些前进机构包含有一个具有一个近端与一个远程的筒部、一个座落在该远程上的注射针尖端、以及一个具有一个用于通过液体的钻孔的隔离端部。该注射针也包括有具有一个近端与一个远程的一个活塞、从该远程处延伸的一个延伸栓钉、以及被配置在该远程上并且使得该延伸栓钉从其中穿过的一个活塞尖端；其中，该活塞构造成用以从一个第一位置处移动到

25 移动到一个第二位置处，在该第二位置处，该活塞尖端借着应用一个

30

第一远程作用力而与该筒部的隔离端部接触；以及其中，该活塞构造成为借着应用一个第二远程作用力而相对于该活塞尖端移动到一个第三位置处，其中该第二远程作用力大于该第一远程作用力。

5 附图说明

在参照本说明书、权利要求与附图之后，本发明的这些以其它的特征以及优点将会变得更容易了解与察知，在附图中：

图 1 a 为根据本发明实施例一个未被激活的皮下注射针组件的半示意剖面俯视图，该组件尚未被附加到一个注射器；

10 图 1 b 为图 1 a 的皮下注射针组件的半示意剖面俯视图，所示的注射针组件处于其被激活的状态中且被附加到一个注射器；

图 1 c 为图 1 a 的皮下注射针组件的半示意剖面俯视图，所示的注射针组件处于其被激活的状态之中；

15 图 2 a 为根据本发明第二个实施例一个未被激活的皮下注射针组件的半示意剖面俯视图，该组件尚未被附加到一个注射器；

图 2 b 为图 2 a 的皮下注射针组件的半示意剖面俯视图，所示的注射针组件处于其被激活的状态中且被附加到一个注射器；

图 2 c 为图 2 a 的皮下注射针组件的半示意剖面俯视图，所示的注射针组件处于其被激活的状态之中；

20 图 3 a 为根据本发明第三个实施例一个未被激活的皮下注射针组件的半示意剖面俯视图，该组件尚未被附加到一个注射器；

图 3 b 为图 3 a 的皮下注射针组件的半示意剖面俯视图，所示的注射针组件处于其被激活的状态中且被附加到一个注射器；

25 图 3 c 为图 3 a 的皮下注射针组件的半示意剖面俯视图，所示的注射针组件处于其被激活的状态之中；

图 4 a 为根据本发明第四个实施例一个未被激活的皮下注射针组件的半示意剖面俯视图，该组件被附加到一个注射器；

图 4 b 为图 4 a 的皮下注射针组件的半示意剖面俯视图，所示的注射针组件处于其被激活的状态中且被附加到一个注射器；

30 图 4 c 为图 4 a 的皮下注射针组件的半示意剖面俯视图，所示的

注射针组件处于其被激活的状态之中；

图 5 a 为根据本发明第五个实施例一个未被激活的皮下注射针组件的半示意剖面俯视图，该组件被附加到一个注射器；

5 图 5 b 为根据本发明第六个实施例一个未被激活的皮下注射针组件的半示意剖面俯视图，该组件被附加到一个注射器；

图 5 c 为图 5 b 的皮下注射针组件的半示意俯视图，所示的注射针组件处于其被激活的状态中且被附加到一个注射器；

图 6 a 为根据本发明第七个实施例一个未被激活的皮下注射针组件的半示意剖面俯视图，该组件被附加到一个注射器；

10 图 6 b 为图 6 a 的皮下注射针组件的半示意剖面俯视图，所示的注射针组件处于其被激活的状态中且被附加到一个注射器；

图 6 c 为图 6 a 的皮下注射针组件的半示意立体图，所示的注射针组件处于其被激活的状态中且被附加到一个注射器；

15 图 6 d 为图 6 a 的皮下注射针组件以及注射器的半示意分解立体图；

图 6 e 为沿着图 6 a 的直线 6 e - 6 e 所取的皮下注射针组件的半示意剖面视图；

图 7 a 为根据本发明第八个实施例一个未被激活的皮下注射针组件的半示意剖面侧视图，该组件被附加到一个注射器；

20 图 7 b 为沿着图 7 a 的直线 A - A 所取的未激活皮下注射针组件的半示意剖面端视图；

图 7 c 为图 7 a 的皮下注射针组件的半示意剖面侧视图，所示的注射针组件处于其被激活的状态之中；

图 7 d 为图 7 c 的皮下注射针组件的半示意立体图；

25 图 7 e 为图 7 c 的皮下注射针组件的半示意分解立体图；

图 8 a 为根据本发明第九个实施例一个未被激活的皮下注射针组件的半示意剖面侧视图；

图 8 b 为图 8 a 的皮下注射针组件的半示意剖面侧视图，所示的注射针组件处于其被激活的状态中且被附加到一个注射器；

30 图 9 a 为根据本发明第十个实施例一个未被激活的皮下注射针组

件的半示意剖面侧视图；

图 9 b 为图 9 a 的皮下注射针组件的半示意剖面侧视图，所示的注射针组件处于其被激活的状态中且被附加到一个注射器；

5 图 10 a 为根据本发明第十一个实施例一个未被激活的皮下注射针组件的半示意剖面侧视图，该皮下注射针组件包括有一个保护罩盖；

图 10 b 为图 10 a 中的皮下注射针组件的半示意剖面侧视图，所示的注射针组件处于其被激活的状态中且被附加到一个注射器；

10 图 11 a 为根据本发明第十两个实施例一个未被激活的皮下注射针组件的半示意剖面侧视图；

图 11 b 为图 11 a 的未被激活皮下注射针组件从一个不同角度的半示意剖面侧视图；

图 11 c 为沿着图 11 a 的直线 B - B 所取的未激活皮下注射针组件的半示意剖面端视图；

15 图 12 a 为根据本发明第十三个实施例一个未被激活的皮下注射针组件的半示意剖面侧视图；

图 12 b 为图 12 a 的未被激活皮下注射针组件从一个不同观点的半示意剖面侧视图；

20 图 13 a 为根据本发明第十四个实施例一个未被激活的皮下注射针组件的半示意剖面侧视图，该皮下注射针组件包括有一个近端毂部区段与一个远程毂部区段；

图 13 b 为图 13 a 的未被激活皮下注射针组件从一个不同观点的半示意剖面侧视图；

25 图 13 c 为沿着图 13 a 的直线 C - C 所取的未激活皮下注射针组件的半示意剖面端视图；

图 13 d 为沿着图 13 a 的直线 D - D 所取的未激活皮下注射针组件的半示意剖面端视图；

30 图 14 a 为根据本发明第十五个实施例一个未被激活的皮下注射针组件的半示意剖面侧视图，该皮下注射针组件包括有一个压力配件；

图 14 b 为沿着图 14 a 的直线 E — E 所取的未激活皮下注射针组件的半示意剖面端视图；

图 14 c 为图 14 a 中的皮下注射针组件的半示意剖面侧视图，所示的注射针组件处于其被激活的状态中并且被附加到一个注射器；

5 图 15 a 为根据本发明实施的一个注射器的半示意剖面侧视图以及正视图的组合，该注射器具有一个触发器间隙；

图 15 b 为图 15 a 的注射器的半示意剖面侧视图以及正视图的组合，该触发器间隙被活塞取代；

10 图 15 c 为图 15 a 的注射器的半示意剖面侧视图以及正视图的组合，该注射器被安装至一个根据本发明第十六个实施例的未被激活的皮下注射针组件；

图 15 d 为图 15 c 的注射器与皮下注射针组件的半示意剖面侧视图，该皮下注射针处于一个激活的位置之中；

15 图 16 为根据本发明实施的一个替代性注射器的半示意剖面侧视图，该注射器具有一个触发器间隙；

图 17 为根据本发明实施的一个替代性注射器的半示意剖面侧视图，该注射器具有一个触发器间隙；

图 18 a 为根据本发明实施的另外一个替代性注射器的半示意剖面侧视图，该注射器具有一个触发器间隙；

20 图 18 b 为图 18 a 的替代性注射器的半示意剖面侧视图，该注射器处于一个被触发的模式之中；

图 19 a 为根据本发明第十七个实施例一个未被激活的皮下注射针组件的半示意剖面侧视图；

25 图 19 b 为沿着图 19 a 的直线 F — F 所取的未激活皮下注射针组件的半示意剖面端视图；

图 19 c 为图 19 a 中的皮下注射针组件的半示意剖面侧视图，所示的注射针组件处于其被激活的状态中并且被附加到一个注射器；以及

30 图 19 d 为制造图 19 a 的皮下注射针组件的各种组件的分解立体图。

具体实施方式

5 本发明针对一种皮下注射针组件，其被设计成使得该注射针护罩进入用以堵塞住注射针尖端位置中的运动在注射一种药品至患者体内的同时随着一个注射器活塞下压的直接结果而发生。在下文中提出的与附图相关的详细说明是要用来当做根据本发明提供的皮下注射针组件的目前优选实施例，并且不是要用来代表本发明可以被建构或是被利用于其中的唯一构造。该描述提出了用于建构与使用与所示实施例相关的本发明皮下注射针组件的特征以及步骤。然而，要了解的是相同的或是等效的功效与结构可以通过不同的实施例来达成，这些不同的实施例是要被涵盖于本发明的精神与范畴之中。而且，如在本文他处所指示的，相同的标号是要用来表示相同或是相似的组件或是特征。

15 根据本发明的皮下注射针组件的一个示范性实施例显示于图 1 a 到图 1 c 之中。显示于其中的皮下注射针组件 10 包含有一个以传统的方式配置在一个注射针毂部 14 之内的引入注射针 12、以及一个弹簧负载的注射针尖端安全夹防护物组件 16。该弹簧负载的安全夹防护物组件 16 被安装在该注射针 12 的轴杆周围，并且，在一个未激活模式
20 （如图 1 a 所示）中，该安全夹组件 16 被定位在该注射针毂部 14 之中。该安全夹防护物组件 16 包含有一个压力触发器 18、一个弹簧夹 20、以及一个被固定地连接于其间的弹性构件 21。该弹簧夹 20 以可以滑动的方式安装至位于注射针毂部 14 之内的注射针 12。

25 任何适当的注射针 12 都可以利用于本发明之中，使得该注射针 12 建构成以滑动的方式与该弹簧夹 20 协作。在从图 1 a 到图 1 c 所示的实施例之中，该注射针 12 包括有一个中空的轴杆，该轴杆具有一个在远程处的尖锐的尖端 22 以及一个被配置在注射针毂部 14 内的近端。该注射针 12 的近端与一个注射器尖端衔接容室 42 相连通，该衔接容室是由注射针毂部 14 界定并且在下文中更加详细地描述。
30

5 参照图 1 a 到图 6 a，该注射针 12 具有一个邻接注射针毂部 14 的近端以及一个具有一个尖锐尖端 22 的远程并且包含有一个圆柱形轴杆，该轴杆具有一个纵向主轴并且界定了一个具有一个内径的内部中空通路。一个注射针挡止 24 沿着该注射针轴杆的长度被配置在该近端与该远程之间，并且，优选地，该挡止接近该注射针的远程。该延伸穿过注射针的中空通路（未显示于图中）的直径大致上为固定的。在一个优选实施例之中，该注射针在沿着其整个长度也具有相同的外部直径。在这个实施例之中，该注射针挡止 24 为注射针 12 的一个卷曲部位，其通过利用任何传统式的注射针卷曲工具卷曲该注射针而形成。根据这个优选实施例，该注射针挡止 24 包含有一个注射针卷曲部位，该部位伸出由注射针轴杆其余部分所界定的纵向主轴之外。优选地，在卷曲之前，该注射针挡止 24 伸出注射针轴杆 12 的最初外径之外大约 0.02 英寸。在一个实施例之中，该卷曲部位是以一个具有大约 0.118 英寸的半径的圆柱形卷曲工具所形成的。替代地，该注射针挡止可以包括有一个像是扩大轴杆区段的变化的外形轮廓，用于提供一个用来限制该弹簧夹在远处行进的物理障碍物，其将于下文中更进一步地讨论。

20 现在参照图 1 b 到图 4 b、以及图 6 b，在该注射针挡止 24 与该注射针尖端 22 之间的距离必须小于弹簧夹 20 的总长度，使得注射针尖端 22 可以因而被堵塞住。在一个优选实施例中，介于该注射针挡止 24 与该注射针尖端 22 之间的距离使得就在弹簧夹衔接以堵塞住注射针尖端之后，注射针挡止衔接一个在弹簧夹 20 的一个端壁 28 中的限制洞孔或是开口 26。因为在弹簧夹 20 的端壁 28 中的限制开口 26 无法移动通过注射针挡止 24，因而阻止弹簧夹从注射针 12 的远程处被拉出不然就是被移离。因此，当该弹簧夹被激活而使得其沿着注射针 12 的长度在远处滑行到注射针尖端 22，该注射针尖端会被弹簧夹堵塞住并且注射针挡止 24 伸出注射针 12 的纵向主轴的部位会与在端壁 28 中的限制开口 26 互相作用，用以阻止弹簧夹从注射针 12 处被

完全地抽出，因而阻止注射针尖端被暴露出来。

5 虽然上文描述了注射针 12 的一个实施例，可以利用任何适当的注射针，使得一旦该弹簧夹被衔接于该注射针尖端上时，该注射针可以轻易地被插入患者体内并且轻易地从患者体内抽出、该弹簧夹 20 可以立即沿着该注射针滑动、并且该弹簧夹无法完全地从该注射针被抽出。

10 如上文所述，虽然一个卷曲的注射针挡止 24 是优选的，因为在一个注射针中制造一个卷曲部分的简单与价钱低廉的本质，该注射针挡止 24 可以用任何适合于阻止弹簧夹 20 完全从该注射针尖端 22 被抽出的形状来形成。在一个替代的实施例中，该注射针挡止 24 如同该注射针的一个扩大直径部位而被提供，其中，该直径稍大于穿过弹簧夹端壁 28 的限制开口 26 的直径。因此，当该弹簧夹沿着注射针长度被弹性构件 21（其在一个实施例中是一个弹簧）发射并且该注射针尖端 22 被弹簧夹堵塞时，注射针挡止 24 的直径会阻止弹簧夹完全地从注射针尖端 22 被抽出，藉以防止该注射针尖端被暴露出来。此种扩大直径的注射针挡止可以借着任何适当的技述形成，例如，像是借着从注射针挡止区域处从注射针的上游与下游以电子蚀刻材料来减小
15 注射针其余部分的直径。研磨为另一个用于将该注射针 12 造型成所希望构造的替代方式。每种技术都提供了一种整体构造的造型注射针 12，而此为优选者。其它可能的用于提供注射针挡止的技术包括了电镀所选择的用于扩大的区域、或是将一个聚合物材料的嵌条以嵌入模
20 制于注射针的周围、或是将一个套筒熔接或黏着结合在该注射针上。

25

任何的注射针毂部 14 设计都可以被利用于本发明的安全皮下注射针组件中，使得一个注射针 12 以及安全夹防护物组件 16 被配置于其中，并且，如果是独立的话，一个包含有一个活塞 31 的注射器 30 可以毗连该安全皮下注射针组件，其中，该活塞结合了一个延伸栓钉
30 31 a，其延伸进入该注射器的尖端，并且，在某些实施例中，其延伸

穿过并且延伸出该注射针尖端。根据图 1 至图 6 所示的本发明的实施例，所利用的注射针毂部 14 包含有一个界定了一个轴向圆柱形内部注射针通路 34 的整体模制的主体 32，该通路的尺寸设计成用以在其中接收注射针 12 并且用以容许压力触发器 18 与弹性构件 21 能够在其中以滑行的方式移动。（在某些实施例之中，标号跟随着一个或是更多个上标（'），用以区分具有不同构造特征的共同组件。）对于在通路 34 内的注射针 12 与压力触发器 18 的固定，注射针毂部 14 应该符合“拉动强度标准”，使得在注射期间万一注射针 12 撞击到骨头或是固体块体，注射针 12 与压力触发器 18 都不会就近从注射针毂部 14 的背部被推出。该注射针通路 34 也配置且设计成使得可以滑动的压力触发器 18 无法在远处移动超出某一个位置点，该注射针 12 也无法在一个朝向远处的方向中被用力移出该注射针毂部 14。以下的表一列出了各种外径注射针的注射针毂部“推动”以及“拉动”强度的国际标准。

15

注射针外径 (mm)	连接强度 (N)
0.3	22
0.33	22
0.36	22
0.4	22
0.45	22
0.5	22
0.55	34
0.6	34
0.7	40
0.8	44
0.9	54
1.1	69
1.2	69

一个圆柱形弹簧夹腔室 36 提供在该注射针毂部 14 的远程中，该弹簧夹腔室与注射针通路 34 同轴，并且具有在其近端中的一个支撑壁部 38 以及在其远程中的一个弹簧夹开口 40。该注射针毂部的近端

被注射器尖端衔接容室 42 界定，该注射器尖端衔接容室的形状稍微呈锥形，并且在某些实施例中该容室是一种阴性路厄氏配件（female luer fitting）或是路厄氏锥部（luer taper）。该注射器尖端衔接容室与注射针通路 34 同轴并且在其中具有一个以液体密封衔接的方式容纳一个注射器尖端的开口，该注射针尖端大体上具有一种阳性路厄氏结构。当被激活时，该弹簧夹 20 定位在该弹簧夹腔室 36 之内。一个压力配件 45 座落在该弹簧夹的近端处并且与该弹簧夹腔室的支撑壁部 38 以机械的方式连通。该压力触发器 18 与弹性构件 21 被定位在注射针通路 34 之内，使该注射针安全夹防护物组件 16 与该注射针 12 分别与注射器尖端衔接容室 42 的远程以机械与流体的方式相连通。如图 1a 到图 6a 所示，以上的组件被设计成使得该注射针 12 会至少部分地通过并且离开压力触发器 18 的远程部位、穿过在注射针通路 34 中的弹性构件 21、穿过在弹簧夹腔室 36 中的弹簧夹 20、并且离开注射针毂部的开口 40。

15

包含有注射针通路 34、弹簧夹腔室 36、以及注射器尖端衔接容室 42 的注射针毂部 14 可以具有任何适当的设计，使得注射针 12、安全夹防护物组件 16、压力触发器 18、以及注射器 30 可以功能性地被配置于其中。举例来说，图 1a 到图 1c 所示的实施例中，该弹簧夹腔室的远程注射针毂部出口开口 40 设计成与注射针通路 34 同轴，并且具有一个足够大的直径用以允许弹簧夹 20 能够在远处从注射针毂部 14 沿着注射针轴杆 12 射出。在这个实施例中，该注射针通路 34 具有一个在弹簧夹腔室端壁 38 之中的开口 46，并且该压力配件 45（它是环形的并且座落在该弹簧夹的近端处且被安装在注射针周围）以摩擦力与该开口 46 衔接。该注射针通路 34 也具有一个被配置在该注射器尖端衔接腔室 42 的远程部位中的压力触发器衔接开口 48，使得该压力触发器 18 的一个压力触发器配件部位 47 以摩擦力与其衔接，并且使该压力触发器可以衔接一个如同该注射针活塞 31 的一个延伸部的栓钉 31a。在这个实施例中，该注射针通路 34 也包含有一个压力触发器挡止 49，该挡止包含一个金属套筒。该套筒结合了一个被形成

30

于其中的压力触发器挡止凹入部位 49 a，该凹入部位同轴地配置在该注射针通路 34 内，可以阻止该压力触发器 18 在远处滑行通过该压力触发器挡止凹入部位 49 a。此外，在该注射针通路 34 的近端处的压力触发器衔接开口 48 为锥形的，使可以滑行的压力触发器 18 无法在近端的方向中移动。在这个实施例中，弹性构件 21 是一个同轴地被配置在位于注射针通路 34 中的注射针周围的线圈弹簧。该弹簧的远程衔接于一个在该压力配件 45 中的一个周围凹部中，而该周围凹部则是与弹簧夹端壁 28 接触并且其近端与该压力触发器 18 衔接，使该弹簧以机械的方式与弹簧夹以及压力触发器互相作用。虽然在这个实施例之中，该弹簧并不是以固定不动的方式被接附到该压力触发器 18，如果有需要时，该弹簧可以用固定不动的方式被接附到该压力触发器。该注射针 12 是以固定不动的方式被接附到该压力触发器，使该压力触发器在注射针活塞 31 的栓钉 31 a 推促时会在向远方的方向中移动，该注射针也是在朝向远方的方向中移动。

15

在图 2 a 到图 2 c 所示的实施例中，除了该注射针通路 34 具有足以允许一个沿着该注射针通路 34 整个长度而延伸的压力触发器 18' 插入的直径之外，该注射针通路 34、弹簧夹腔室 36、以及注射器尖端衔接容室 42 被设计成大致上如同上文的图 1 a 到图 1 c。该压力触发器 18' 的近端与注射器 30 的活塞 31 的栓钉部位 31 a 互相作用，并且该压力触发器 18' 的远程部位直接与配置在注射针通路 34 的远程中而与弹簧夹腔室 36 近端相邻接的压力配件 45 互相作用。在此种实施例之中，该弹性构件 21 是一个同轴地被配置在位于压力触发器 18' 的圆柱形主体内的注射针 21 周围的线圈弹簧。如同图 1 中的实施例，该弹簧的远程衔接于该压力配件 45 中的一个周围凹部之中，而该周围凹部则是与弹簧夹端壁 28 相接触。在这个实施例中，该注射针通路 34 也包括有一个压力触发器挡止 49'，它包含一个金属套筒，该金属套筒具有一个位于其中的凹入部位 49 a'，其同轴地被配置在该注射针通路 34 内并且被设计成与该压力触发器的一个扩大部位 18 a' 互相作用，可以阻止压力触发器 18' 在远处滑动而通过压力触发器挡止

30

49'。如图所示，在注射针通路 34 的近端处的压力触发器衔接开口 48 也是锥形的，使可以滑动的压力触发器 18'无法在朝向近端的方向移动。在这个实施例之中，如同图 1 a 到图 1 c 中所示的实施例，该注射针 12 以固定不动的方式被依附到可滑动的压力触发器 18'，使当压力触发器 18'被注射器活塞 31 的作用朝向远程推促时，该注射针 12 会与该压力触发器一起移动。

虽然在图 1 a 到图 1 c 以及图 2 a 到图 2 c 的两个示范性实施例中，所示的金属套筒 49 与 49'分别形成压力触发器挡止 49 a 与 49 a'，在一个替代性的实施例中，该金属套筒被省略并且压力触发器挡止 49 a 是由一个整体地形成于该注射器通路 34 的壁部周围的环部提供，而在该位置处减少其直径，其中，该壁部延伸进入该注射器通路。

在图 3 a 到图 3 c 所示的注射针组件的示范性实施例中，该安全夹防护物组件 16 进一步包含一个弹簧夹壳体 50。在这个实施例之中，该弹簧夹腔室 36 的尺寸使该壳体 50 可以被插入该腔室之中，并且接着从该处沿着注射针轴杆 12 在远程被排出。如最佳地显示于图 3 a 与图 3 b 之中，在这个实施例中，该注射针通路具有一个形成于弹簧夹腔室端壁 38 中的弹簧夹尖端壳体衔接开口 46'。一个整体地被形成在该壳体 50 的近端上的压力配件 51 以摩擦力衔接于开口 46'中。一个被形成在一个外部凸缘 47'（该外部凸缘被配置在压力触发器 18"的近端周围）周围的易破的密封件 48'呈环状地与注射器尖端衔接容室 42 壁部的内侧表面相衔接。如同图 1 与图 2 所示以及所描述的实施例，在这个实施例之中，该注射针通路 34 包含有一个压力触发器挡止 49 a"，该挡止包含有一个环部，而该环部整体地形成在该注射针通路 34 的壁部中并且被配置成使得可以阻止压力触发器 18"在远处滑动而通过压力触发器挡止 49"。如果有需要，在本发明弹簧组件的一个替代性实施例之中，该注射针通路 34 的近端的一个部位可以是锥形的，以致于由于该锥形与外部凸缘 47'之间的一种干涉，该可滑动的压力触发器 18"无法在朝向近端的方向中移动。

在图 3 a 与图 3 b 所示的实施例之中，该压力触发器 18'' 包含有一个圆柱形主体，该注射针 12 在该主体内以固定不动的方式被依附并
该弹性构件 21 被配置在该主体内。该弹性构件 21 是一个线圈弹簧并
5 且同轴地被配置在位于压力触发器 18'' 的主体内的注射针 12 周围，而
该压力触发器本身则是被配置在该注射针通路 34 之内。在未引动的
状态中（如图 3 a 所示），该外部凸缘 47' 从压力触发器 18'' 处向外延
伸，并且衔接位于易破密封件 48' 处的注射针通路 34 的内壁，其中，
该密封间隙被形成在该内壁周围。当通过活塞 31 的延伸栓钉 31 a 而
10 衔接且该活塞在朝向远程的方向中被推促时，该易破的密封件 48' 会
被打破并且压力触发器 18'' 可以向远程而在注射针通路之中滑动（如
图 3 b 所示）。该注射针 12 以固定不动的方式于其近端被依附到该压
力触发器 18''，并且该弹簧 21 延伸于该压力触发器 18'' 与该壳体 50 之
间，使该弹簧以机械的方式与弹簧夹 20 与压力触发器 18'' 互相作用。
15 如同图 2 a 到图 2 c 所示的实施例，在这个实施例中的压力触发器 18''
具有足够的长度，使该压力触发器 18'' 的近端以机械的方式与注射器
活塞 31 的延伸栓钉 31 a 互相作用，并且该压力触发器 18'' 的远程以机
械的方式直接与壳体 50 的近端互相作用。在这个实施例之中，以上
的诸等组件被配置成使得注射针 12 通过压力触发器 18''、以及位于注
20 射针通路 34 中的弹簧 21、穿过壳体 50 与位于弹簧夹腔室 36 中的弹
簧夹 20、并且从注射针毂部开口 40 离开。

在图 4 a 到图 4 c 所示的注射针组件的示范性实施例中，该弹簧
夹压力配件 45' 具有一种相当较宽的直径，以便于有效地将注射针尖
25 端腔室 36 的支撑壁部 38' 减小到最小的程度。在这个实施例中，该压
力触发器 18''' 进一步包含一个延伸于该压力触发器的近端周围的环形
挡止衔接凸缘或是护板 49 b，其直径稍微大于圆柱形压力触发器 18'''
主体的直径。该注射针通路 34 也包含有一个压力触发器挡止 49 a'''，
其包含有一个形成在界定注射针通路 34 的壁部周围的环部，藉以在
30 减小注射针通路在该位置处的直径。该压力触发器 18''' 借着压力触发

器挡止 49''与凸缘 49 b 的衔接而被阻止在朝向远方的方向中滑动而通过该压力触发器挡止 49''。除此之外，一个延伸于注射针通路 34 内部表面的近端周围的环部 48''构造成衔接该挡止衔接凸缘 49 b，使得可以滑动的压力触发器 18''无法在向近端的方向中被移动而通过环部 48''。

在这个实施例中，该压力触发器 18''包含一个可以滑动的圆柱形主体，该注射针 12 固定不动地被接附于该主体内并且该弹性构件 21 被配置在该主体中。该弹性构件 21 是一个线圈弹簧并且同轴地被配置在压力触发器 18''的圆柱形主体中的注射针 12 周围，而该主体本身则是被配置在该注射针通路 34 内。该注射针固定不动地在其近端处被接附到该压力触发器 18''。在这个实施例中，该弹簧并不是固定不动地被接附到压力配件，而是以可移除的方式与其接触并且以机械的方式与该弹簧夹 20 以及压力触发器 18''二者互相作用。该注射针 12 朝近端从该压力触发器 18''处延伸，使得该注射针 12 的近端以机械的方式与注射器 30 的活塞 31 的延伸栓钉 31 a 互相作用，并且该压力触发器 18''的远程直接以机械的方式与压力配件 45'互相作用。在所示的实施例之中，该注射针 12 通过该压力触发器 18''以及在注射针通路 34 中的注射针安全夹防护物组件 16 的弹簧 21、穿过压力配件 45'与注射针尖端腔室 36 中的弹簧夹 20、并且从注射针毂部开口 40 离开。在这个实施例中，当注射针组件处于其未激活状态中时，该弹簧夹 20 朝远程从注射针尖端腔室 36 处延伸。

在图 5 a 所示的示范性实施例中，除了注射器尖端衔接容室 42 进一步包含一个近侧注射针挡止 49 c 并且压力触发器 18''进一步包含至少一个可挠性钩子 47 a 之外，注射针安全夹防护物组件 16 以及注射针毂部 14 大体上如上文参照图 4 a 到图 4 c 所描述者。该可挠性钩子 47 a 构造成衔接该近侧注射针挡止 49 c，用以藉此阻止当压力触发器受到一个指向近端的作用力时（举例来说，像是当注射针撞击在骨头上的时候），压力触发器靠近端滑出该注射针毂部 14。近侧注射

针挡止 49 c 可以包含有任何适当的衔接凸缘, 举例来说, 像是配置在一个形成于该注射器尖端衔接容室 42 壁部中的环型凹槽中的一个按扣环。在这个实施例中, 该衔接开口 48''' 包含有一个衔接表面, 该衔接表面特别地被构造成用以接住并保持住该可挠性钩子 47 a, 以便于以可释放的方式保持该压力触发器 18'''' 以抵抗在由注射器延伸栓钉 31 a 激活之前不小心的在朝远程方向中的运动。该该可挠性钩子 47 a 构造成使得在引动期间, 注射器延伸栓钉 31 a 会与一个平台 47 b 互相作用以向内移动该钩子, 该平台从钩子的底部处延伸, 藉以使该钩子从开口 48''' 处脱离, 而允许压力触发器 18'''' 朝远程的运动。在此种实施例中, 一旦在压力触发器 18'''' 上的钩子 47 a 朝远程移动而通过衔接开口 48''', 该钩子 47 a 向外反弹而朝向注射针通路 34 的壁部。当处于这种构造 (示于图 5 c 中) 中时, 该压力触发器 18'''' 的任何朝近端方向的运动会推动该钩子 47 a 抵住衔接开口 48''' 的环状远程壁部, 藉以堵住进一步朝近端的运动。如上文图 1 到图 4 所示及所描述的实施例, 该注射针 12 固定不动地被安装在该可滑动的压力触发器 18'''' 内, 使得当压力触发器被注射器活塞 31 的延伸栓钉 31 a 朝远程移动时, 注射针会与该压力触发器一起移动。

在图 5 b 与图 5 c 所示的示范性实施例中, 除了注射器组件进一步包含有一个中间推进器组件 31 b, 且该中间推进器组件被配置在注射器尖端衔接容室 42 内介于注射器 30 与压力触发器 18'''' 之间外, 注射针安全夹防护物组件 16 以及注射针毂部 14 大体上如上文参照图 4 a 到图 4 c 以及图 5 a 所描述的。在这个实施例中, 该压力触发器 18'''' 包含有至少一个可挠性钩子 47 a, 并且进一步具有一个扩大的近端 47 c。该中间推进器组件 31 b 构造成用以将注射器活塞 31 的延伸栓钉 31 a 的作用力传输到压力触发器 18''''。该扩大的近端 47 c 构造成用以衔接开口 48''', 使得当遭受到一个指向近端的作用力时 (举例来说, 像是当注射针撞击在骨头上的时候), 可以阻止压力触发器 18'''' 朝向近端滑动而离开注射针毂部 14。该中间推进器组件 31 b 在其近端上具有一个长形的栓钉或是臂部 31 c, 其被设计成并且被配置成延伸进

入注射器 30 的尖端 30 a，用以衔接延伸栓钉 31 a。因此，在这个实施例中，如先前所描述的实施例所示，该延伸栓钉 31 a 必须仅会实质上延伸进入该注射器尖端的开口之中，并且不需要从该处延伸。

5 在这个实施例中，该衔接开口 48'''进一步包含有一个近侧面对的环形衔接表面，其构造成用以衔接该可挠性钩子 47 a，该钩子则可以以释放的方式保持住压力触发器 18''''，用以防止在由推进器组件 31 b 激活之前该压力触发器不小心在朝远程方向中的运动。如最佳地以虚线示于图 5 b 中，该可挠性钩子 47 a 构造成使得在激活期间，该中间
10 推进器组件 31 b 会与平台 47 b 互相作用以向内移动该钩子 47 a，用以使该钩子脱离衔接开口 48''''，藉以允许该压力触发器 18''''朝向远程的运动。如最能从图 5 c 中看出的，在该装置被激活且该钩子 47 a 被
15 靠远程移动而通过衔接开口 48'''之后，该钩子会向外反弹而朝向注射针通路 34 的壁部。当该注射器组件处于激活状态中时，该压力触发器 18''''朝向近端的运动会推动钩子 47 a 抵住衔接开口 48'''的远侧面对的环形衔接表面，藉以停止该压力触发器进一步朝向近端的运动。如同于上文图 1 到图 4 所示且所描述的实施例中，该注射针 12 固定不动地被安装在
20 该可滑动的压力触发器 18''''内，使得当压力触发器被中间推进器组件 31 b 朝远程移动时，该注射针 12 会与压力触发器一起移动。

现在参照图 6 a 到图 6 e，根据本发明所实施的一个安全皮下注射器组件的另外一个实施例示于其中。在这个实施例中，该注射针 12 通过一个内部注射针组件 52 而固定不动地被依附到注射针毂部 14'。
25 该内部注射针组件 52 与该注射针毂部 14'整合在一起并且被配置在该注射针通路 34 中，使当注射针尖端安全夹防护物组件 16 被激活时，该注射针 12 不会对于该注射针毂部 14'移动。在这个实施例之中，该注射针 12 固定不动地被一种黏胶或是黏着堵塞物 56 依附到内部注射针组件 52，该黏胶或是黏着堵塞物借着将黏胶经由一个开口 58（如
30 图 6 d 所示）注射到该内部注射针组件 52 之中，且该开口被配置成穿

过该注射针毂部 14' 的外部表面。如最清楚地显示于图 6 b 中，两个通路 60 a 与 60 b 沿着内部注射针组件 52 的侧边延伸，使得一个压力配件 45'' 可以延伸穿越这些通路并且以机械的方式衔接该压力触发器 18''''。

5

如图 6 c 与图 6 d 所示，这个实施例的压力配件 45'' 包含有一个长形的主体 66，其具有一个形成两个长形臂部 68 a 与 68 b 的分叉的近端以及一个界定一个腔室 72 的圆柱形远程 70。该腔室 72 构造成用以围住内部注射针组件 52 的远程以及弹性构件 21，该弹性构件（如图 6 a 所示）被配置在该内部注射针组件 52 的远程周围。这些臂部 68 a 与 68 b 被设计成并且被配置成使得它们会延伸穿过在注射针毂部 14' 中的通路 60 a 与 60 b，并且当注射针组件处于未激活的状态时会以机械的方式衔接压力触发器 18'''' 的远程。在图 6 a 到图 6 e 所示的实施例之中，该弹性构件 21 是一个线圈弹簧并且同轴地被配置在位于压力配件 45'' 主体内的注射针组件 52 的周围，而该注射针本身则是被配置在注射针通路 34 内。如同于先前的实施例中，弹簧 21 与压力配件 45'' 接触，并且在其远程处被依附至该压力配件 45''，使得该弹簧以机械的方式与弹簧夹 20 互相作用。在优选实施例中，该压力配件 45'' 的远程包含有弹簧夹腔室 36 的大部分进侧壁部。在此种实施例中，如最清楚地显示于图 6 a 与图 6 b 之中，该注射针通路 34 具有一个扩大的开口 46'''，其衔接压力配件 45'' 的扩大的远程。如最清楚地显示于图 6 a 与图 6 b 中，在这个实施例中，该压力配件 45'' 被设计成使得当该弹性构件 21 以下压的方式发射出该压力配件 45'' 时，在压力配件 45'' 从衔接的开口 46''' 释出之后，整个压力配件会靠远侧与弹簧夹一起沿着注射针 12 被发射，并且覆盖注射针 12 大部分部位。

25

回到图 6 a 与图 6 d，压力触发器 18'''' 包含有一个实质上圆柱形主体 74，其具有一个界定了一个近端腔室 78 的近端圆柱壁部 76 与一个界定了一个远程腔室 82 的远程圆柱壁部 80。在这个实施例中，该压力触发器 18'''' 的近端包含有一个活塞衔接部位或是臂部 86，其沿

30

5 着中央主轴从该压力触发器的近端腔室 78 内延伸。该臂部具有一种栓钉的形状并且足够长，使得其延伸了某个距离而进入注射器尖端的开口。因此，为了要接触到该压力触发器 18''''的端部，该注射器的延伸栓钉 31 a 必须要仅延伸部分距离而到达注射器尖端的开口并且不需要从该处延伸。

10 如图 6 a、图 6 b、以及图 6 e 所示，该内部注射针组件 52 整体地与注射针毂部 14'形成并且被配置成使得压力触发器 18''''的远程圆柱壁部 80 衔接该注射针组件 52，并且藉以提供一个流体路径的密封。回到图 6 e，该注射针组件 52 的一个扩大区段 52 a 完全地延伸越过注射针毂部 14'的宽度并且与该毂部整体地成形。在这个实施例中，压力触发器 18''''的远程圆柱壁部 80 只能够向远程移动到注射针组件 52 的挡止 81，因而限制其向远程的运动。介于该注射针通路 34 与该衔接开口 46''之间的阶级会衔接压力配件 45''的扩大的远程，以藉此
15 阻止压力配件在向近端的方向移动。

20 在图 6 a 到图 6 e 所示的实施例中，压力触发器 18''''也被设计成用以提供介于该注射器尖端衔接容室 42 与注射针 12 的近端之间的流体连通。为了要提供此种流体的连通，该压力触发器 18''''的近端腔室 78 被提供了一个开口 88，该开口界定了一个介于近端腔室 78 与远程腔室 82 之间的流体通路。该远程腔室 82 被设计成并且被配置成使得注射针 12 近端被配置于其中的内部注射针组件 52 的近端延伸于该远程腔室 82 内侧。该压力触发器 18''''的远程壁部 80 则以密封的方式衔接该内部注射针组件 52 的近端周围，而使得在其间形成了一种紧密
25 的密封。据此，被导入注射器尖端衔接容室 42 中的液体会经由开 88 流入近端腔室 78，而进入远程腔室 82 并且因而流入该注射针 12。

30 虽然上文描述了图 6 实施例的一种特殊配置，可以利用任何适当的设计，以在其中加入下列的设计组件：1) 该注射针 12 是以固定不动的方式被依附到外部注射针毂部 14'，使得当注射针安全夹防护物

5 组件 16 被激活时，注射针不会移动；2) 该压力配件 45"包含有一个长形的主体，注射针与弹性构件 21 被配置在该主体内；3) 该压力触发器 18""具有一个在其近端上的臂部或是栓钉，其长度足以使该近端以机械的方式与注射器 30 的活塞 31 的延伸栓钉 31 a 互相作用、并且压力触发器的远程以机械的方式与压力配件 45"互相作用；以及 4) 以上的组件被配置成使该注射针 12 从压力触发器 18""的远程通过而离开、穿过内部注射针组件 52 以及在注射针通路 34 中的弹性构件 21、穿过在弹簧夹腔室 36 中的压力配件 45"以及弹簧夹 20、并从远程注射针毂部开口 40 处离开。

10

现在参照图 7 a 到图 7 e，根据本发明的实施而提供的一个皮下注射针安全组件 14'的另一个替代性实施例显示于其中。这个实施例与图 6 a 到图 6 e 所示的实施例的相似之处在于它们都是利用一个内部注射针组件 52、52'，并且当注射针安全夹防护物组件 16 被激活时它们都稳固地将注射针 12 保持静止。然而，不像先前的实施例，在目前的实施例中，一个压力配件 100 在挡止构件 81 处借着一对座落在每个长形臂部 68 a '与 68 b '上的阳性止动装置 102 而直接衔接内部注射针组件 52'。该阳性止动装置 102 提供了将弹性构件 21 在未激活状态中（如图 7 a 所示）保持压缩所需要的夹持压力。为了要激活该注射针安全夹防护物组件 16，该阳性止动装置 102 必须从挡止构件 81 脱离，以便于如将于下文更进一步描述地发射该安全夹组件。

15

20

在该阳性止动装置 102 与该挡止构件 81 之间的互相作用可以最清楚地参照图 7 a、图 7 c、与图 7 e 而被了解。在一个未激活的状态中（如图 7 a 所示），该压力配件 100 被定位在注射针通路 34 的内侧。为了要帮助将压力配件 100 放置在注射针通路 34 中，管套 106 构造成具有一对狭缝 108（如图 7 d 与图 7 e 所示）。这些狭缝 108 提供了用于压力配件 100 所需要的空间与余隙，其具有较管套 106 大的截面积，用以通过该管套 106 并且进入与离开该通路。

25

30

特别参照图 7 a，在长形臂部 68 a'与 68 b'上的阳性止动装置 102（其朝近端延伸进入注射针通路 34）会衔接挡止构件 81。该对长形臂部 68 a'与 68 b'该注射针 12 纵轴的方向中弹性地被向内偏斜，用以进行介于该阳性止动装置与该挡止构件 81 之间的衔接。在每个长形臂部 68 a'与 68 b'的近端上有一个锥形的斜坡 110（如图 7 a 与图 7 e 所示），用于与压力触发器 112 互相作用。当压力触发器向远程运动以施加一个作用力来抵抗锥形的斜坡时，在每个长形臂部上的压力触发器 112 与锥形斜坡 110 会互相作用。这种通过压力触发器 112 来抵住锥形斜坡的表面会产生一对分量作用力。如立即可由本领域普通技术人员所了解的是，其中一个分量作用力会导致锥形斜坡移动而分开，其因而造成这些长形臂部 68 a'与 68 b'立即向外径向地展开、远离注射针的纵轴。在阳性止动装置 102 由于臂部向外径向地展开而从挡止构件 81 脱离的位置点处，该被压缩的弹性构件 21 会展开并且相对于注射针 12 轴杆向远程发射出压力配件 100，直到座落在弹簧夹 20 上的限制开口 26（参见图 7 e）如上文所述地紧靠着注射针挡止 24 为止。因而弹簧夹 20 会堵塞住注射针尖端 20，使得使用者或是抛弃注射针的人不会遭受到意外的注射针的刺戮。

本发明的实施例所使用的压力触发器 112（参见图 7 a、图 7 c 与图 7 e）包含有一个具有一个进入开口 88 与一个排出开口 114 的圆柱形主体 74，这些开口一起界定出一个用于在注射器 30 与注射针 12 近端间的流体连通的内部通路。一个大体上平坦的推进器端部 116 位于压力触发器 112 的远程侧边，并且一个朝近端延伸而离开进入开口 88 的整体模制的活塞衔接构件或是臂部 86 位于压力触发器 112 的近端侧边。如上文讨论的，该衔接构件 86 构造成用以与位于注射器 30 上的延伸栓钉 31 a（参见图 7 a 与图 7 e）一起作用，用以将注射器活塞的延伸栓钉所授与的向前动作转移到该衔接构件，并且最后转移到压力触发器的推进器端部 116。

将可以知道的是，当注射针尖端安全夹防护物组件 16 被压力触

发器 112 激活时，该压力触发器的推进器端部 116 会朝远程行进而与锥形斜面 110 互相作用，因而从挡止构件 81 脱离阳性止动装置 102。在一个示范性的实施例中，该压力触发器 112 在注射器尖端衔接容室 42 内的用于脱离该阳性止动装置 102 最大长远程的前进距离借着注射器尖端衔接容室的构造来调节。在本实施例中，该衔接容室具有一个容室钻孔 118，其在朝远程的方向中成锥形。该锥形的容室钻孔 118 构造成用以在压力触发器向远程前进而进入衔接容室时，借着压紧抵抗压力触发器的圆柱形主体 74 来限制该压力触发器 112 朝远程的运动。替代地或是除了该锥形钻孔 118 之外，该圆柱形主体 74 可以是锥形的，用以提供与该锥形钻孔相同的压紧功能。举例来说，该圆柱形主体 74 可以具有一个锥形物，藉以该圆柱形主体在进入开口 88 处的截面直径大于该圆柱形主体在排出开口 114 处的截面直径。

要在该注射器 30 与注射针毂部 14'之间提供一种不会渗漏的连接，在数个部件之间使用一种干涉配合。再次参照图 7 a，在该注射器 30 的注射器尖端外部表面与该注射器尖端衔接容室 42 的容室钻孔 118 之间利用了一个第一干涉配合。在该压力触发器 130 的外部表面与该注射器尖端衔接容室 42 的容室钻孔 118 之间利用了一个第二干涉配合。最后，在该压力触发器 130 的排出开口 114 与内部注射针组件 52'的近端 115 之间利用了一个第三干涉配合。该干涉配合确保了从注射器排出的药品会流过注射针，而不会流过任何其它不是想要的路径。

参照图 7 b，其为沿着图 7 a 的直线 A - A 所截取的剖面视图，其中一个间隙 119 介于该通路的内壁 120 与每个长形臂部 68 a'与 68 b'之间。该间隙 119 当作用于长形臂部 68 a'与 68 b'的空间或是余隙，用以当每个长形臂部的锥形斜坡 100 被压力触发器 112 作用于其上时伸展分离这些臂部。也示于图中的是一个用于容置压力触发器的圆柱形主体 74 的圆柱形推进器容室 122，该圆柱形主体移动于该圆柱形推进器容室之中，用以衔接座落在这些长形臂部 68 a'与 68 b'的近端上

的锥形斜坡 110。

再次参照图 7 d 与图 7 e，该压力配件 100 包含有一个腔室 72，该腔室部分地以这些长形臂部 68 a' 与 68 b' 与一对嵌板 124 形成。相似于图 6 a 到图 6 d 所示的实施例，该腔室 72 构造成用以在弹性构件的远程处容纳该弹性构件 21。在图 7 a 所示的未激活位置中，该腔室 72 构造成用以可以伸缩的方式容纳并且包围位于内部注射针组件 52' 的远程上的延伸部 109。然而，将可以察知的是，这个实施例可以完全省略腔室 72 而借着以该两个嵌板 124 配送或是借着减小这些嵌板的长度来形成一个较短的腔室来实施。

现在参照图 8 a 与图 8 b，根据本发明的实施来提供的一个安全皮下注射针组件的另一个示范性实施例说明于其中。特别参照图 8 a，这个实施例的注射针安全夹防护物组件 16 包括有一个压力配件 126，其包括有一对座落在每个长形臂部 128 a 与 128 b 上的阳性止动装置 102，用于将压力配件 126 扳起或是固定来以相似于参照图 7 a 到图 7 c 所讨论的方式抵住挡止构件 81。这个实施例也使用一个位于每个长形臂部 128 a 与 128 b 的近端上的锥形斜坡 110，当作用于径向地分开而展开这些臂部并且因此将阳性止动装置 102 从挡止构件 81 处脱离、藉以发射注射针尖端安全夹防护物组件 16 的机构。据此，在此实施例中的压力触发器 130 的推进器端部 116 构造成用以推抵着该锥形斜坡 110，用以径向而向外地展开这些长形臂部 128 a 与 128 b，并且因而将阳性止动装置 102 从挡止构件 81 处脱离。

该压力触发器 130 包含有一个圆柱形主体 74、一个排出开口 114、以及一个活塞衔接臂部 132。该活塞衔接臂部 132 包括有一个进入开口 88，其提供了一个介于该注射器 30、以该圆柱形主体 74 界定的环形腔室、以及该注射针 12 之间的流体路径。该活塞衔接臂部 132 构造成用以延伸进入该注射器 30 的尖端并且在该注射器尖端之内的一个位置点处接触该延伸栓钉 31 a。因此，该延伸栓钉 31 a 不必延伸

于该注射尖端之外来激活压力触发器 130。

5 如图 8 b 所示，压力触发器 130 的最大远程行进距离可以借着挡止构件 81 来控制或是调整。在一个示范性的实施例中，在推进器端部 116 作用在锥形斜坡 110 以脱离该压力配件 126 之后，该推进器端部构造成用以紧邻而抵靠着该挡止构件 81，并且被该挡止构件限制而无法进一步向远程移动。

10 钩子 136 被提供在这些长形臂部 128 a 与 128 b 的近端上，用于一旦该注射针组件已经被激活时，限制该压力配件 126 朝向远程的前进。当压力配件向远程移动时，这些钩子 136 借着将管套夹持在压力配件周围的近端处 140 来限制该压力配件的前进。

15 要防止压力配件 126 在一旦注射针被激活时从注射针尖端缩回，这些长形臂部 128 a 与 128 b 进一步包括有一对单向扣锁或是翼部 142，其形成在每个臂部上的锚定位置点 152 周围。该当向扣锁 142 构造成用以紧靠着管套 138 之外部周围的远程，用以藉此阻止该压力配件 126 在一旦被激活时向近端移动。一般熟练技术人员将可了解的是，该管套 138 首要地是连续的（也就是，没有狭缝），使得不管压力配件 126 与注射针毂部 14 的相对定向，当向远程移动时，这些钩子 136 都会夹持着管套 138 的周围端部 140，并且当在激活之后向近端移动时，该单向扣锁 142 都会夹持着该管套的外部周围远程 144。

25 特别地参照图 8 b，不同于先前所描述的实施例中的注射针尖端护罩组件，这个实施例的注射针尖端护罩组件 145 将弹簧夹 20 与压力配件的功能结合成为一个单独的单一构造。在所示的这个实施例中，该压力配件 126 包括有一个圆柱形的配件端部罩盖 146，其具有一个穿过其中的开口 148，该开口稍微大于注射针 12 的外部直径，使得压力配件可以相对于注射针移动而不会被该开口干扰。该压力配件 30 126 进一步包括一个注射针护套 150，并且该对长形臂部 128 a 与 128

b 固定不动地被固定至该配件端部罩盖 146。这些长形臂部 128 a 与 128 b 优选地彼此间隔分开 180 度，并且每个臂部具有一个宽度，该宽度跨越了一个同等于该端部罩盖 146 的大约 5 度到 25 度的圆弧。替代地，这个实施例可以借着具有更为较宽的宽度以及具有三个或是更多个臂部的长形臂部来实施。该注射针护套 150（其优选地是一个圆柱体）的长度足够长，而使得该护套会覆盖住该注射针预计在使用时会被污染到的部位。

如本领域普通技术人员将会了解的，这些长形臂部 128 a 与 128 b 从锚定位置点 152（其接近该单向扣锁 142 以及配件端部罩盖 146）之间的长度足够长，而使得压力配件 146 会延伸该注射针 12 在组件被激活时延伸超出注射针毂部的整个部位。可以了解的是，在该端部罩盖 146 上的开口 148 足够大，使得该端部罩盖可以相对于该注射针 12 向远程滑动以在当被激活时（参照图 8 b）防护该注射针尖端。在此实施例中，该注射针 12 优选地不会包括有一个注射针挡止（像是相关于先前的实施例而描述的注射针挡止 24），使得端部罩盖 146 可以向注射针尖的远程滑动而不会衔接注射针挡止。然而，可以了解的是，只要开口 148 大于该注射针挡止的最大尺寸，本发明仍然可以借着结合有一个注射针挡止的注射针来实施。

相似于图 7 a 到图 7 e 所示的实施例，本发明使用了一种介于注射器 30 与注射针毂部 14'之间的干涉配合，用以提供一种不会渗漏的连接。再次参照图 8 b，一个第一干涉配合被提供于注射器 30 尖端的外部表面与该注射器尖端衔接容室 42 的容室钻孔 118 之间。一个第二干涉配合被提供于压力触发器 130 的外部表面与该注射器尖端衔接容室 42 的容室钻孔 118 之间。最后，一个第三干涉配合被提供在该压力触发器 130 的排出开口 114 与内部注射针组件 52'的近端 115 之间。

现在回到图 9 a 与图 9 b，根据本发明的实施的一个安全皮下注

射针组件显示于其中。在这个实施例中，相似于参照图 6 a 与图 8 a 所讨论的实施例，注射针毂部 151 结合了一个内部注射针组件 52"，用于以固定不动的方式将注射针 12 固定到该注射针毂部。然而，与其它实施例不同的是，这个内部注射针组件 52"并没有结合向远程延伸而超过扩大部位 153 的构造。如将于下文更进一步描述的，更与其它实施例（像是图 7 a 所显示的实施例）不同的是，这个实施例具有用于衔接压力配件 154 的一对形成于挡止构件 81 处的凸块或是突出部 155。该凸块 155 作用如挡止构件 81 的一个延伸部分。因为内部注射针组件 52"的远程上没有延伸部分的构造，可以使用一个具有一种较为细长的周围轮廓的弹性构件 21，用以当不想要将弹性构件安装在延伸部上方时发射该注射针安全夹防护物组件 16。

该注射针安全夹防护物组件 16 包括有一个压力配件 154，其进一步包括有一体地模制于一端部罩盖 158 上的一对长形臂部 156 a 与 156 b。该端部罩盖 158 包括有一个开口 160，其表面上地大于注射针 12 的直径，并且每个长形臂部 156 a 与 156 b 都包括有一个切口 162。当该压力配件 154 被插入该注射针通路 134 并且被放置在一个未激活的位置中时（请参见图 9 a），在长形臂部上的切口 162 构造成以可释放的方式衔接该凸块 155，该凸块座落在接近该挡止构件 81 并且作用如该挡止构件 81 的延伸部分。在该未激活的位置中，端部罩盖 158 与扩大部位 153 作用如同将弹性构件 21 保持在一个压缩状态中的障碍物。端部罩盖 158 将弹性构件 21 的其中一个端部固定住，而扩大部位 153 则将另外一个端部固定住。如可以立即了解的，这些长形臂部 156 a 与 156 b 在注射针纵轴的方向中被弹性地偏斜，以帮助切口 162 与凸块 155 之间的衔接。在该未激活的位置中，该压力配件 154 完全地被包含在该注射针通路 34 之内，同时该弹簧夹 20 部分地座落在该弹簧夹管套 138 之内，而其远程则稍微从该管套开口的远程处延伸出去。

这些长形臂部 156 a 与 156 b 进一步包括有在其近端处的一对锥

形斜坡 110。相似于先前所讨论的锥形斜坡（例如，参照图 7 a 与图 8 a），在长形臂部上的锥形斜坡 110 以及压力触发器 130 的推进器端部 116 为这些切口 162 藉以从凸块 155 处脱离的机构，以藉以发射该注射针安全夹防护物组件 16。该压力触发器 130 相同于之前参照图 8 a 所讨论的触发器。

推进器端部 116 与锥形斜坡 110 之间的相互作用导致这些长形臂部 156 a 与 156 b 如以上所讨论地径向地向外分开，因而造成切口 162 从凸块 155 处脱离。一旦脱离了之后，该弹性构件 21 会展开并且向远程推抵着压力配件的端部罩盖 158 的内侧表面。该弹性构件 21 构造成向远程推动该压力配件，直到弹簧夹 20 的开口 26（其紧靠着该端部罩盖）衔接该注射针挡止 24 为止。在这个位置点，弹簧夹的弹簧臂部弹扣封闭在注射针尖端上方，并且该压力配件 154 停靠在一个接近并且邻接弹簧夹的一个位置中。

在这个实施例中，与参照图 8 a 与图 8 b 所讨论的压力触发器相同的压力触发器 130 具有一个最大远程前进距离，其被挡止构件 81 限制，亦即，压力触发器 130 朝远程移动直到其以推进器端部 116 与该挡止构件 81 接触为止（图 9 b）。替代的方式是，压力触发器 130 的最大远程前进距离可以借着将触发器的端壁 164 装配成紧靠着内部注射针组件 52" 的近端来调整。举例来说，这种情况可以借着缩短压力触发器的圆柱形主体 74 的长度或是加长内部注射针组件 52" 的的进入部位 66 来实施。替代地，注射器衔接容室 42 的内部钻孔可以是锥形的，使得压力触发器 130 朝远程移动，而该锥形的内部钻孔限制住该圆柱形主体 74，用以进一步地阻止压力触发器朝远程前进。

这个实施例也在各种部件之间使用一种干涉配合，以在注射器 30 与注射针毂部 14' 之间提供一种不会渗漏的连接。再次参照图 9 b，一个第一干涉配合被提供于注射器 30 尖端的外部表面与该注射器尖端衔接容室 42 的容室钻孔 118 之间。一个第二干涉配合被提供于压力

触发器 130 的外部表面与该注射器尖端衔接容室 42 的容室钻孔 118 之间。最后，一个第三干涉配合被提供在该压力触发器 130 的排出开口 114 与内部注射针组件 52"的近端 115 之间。

5 现在参照图 10 a 与图 10 b，根据本发明实施来提供的一个安全皮下注射针组件的另一个示范性实施例被显示于其中。图 10 a 与图 10 b 所示的实施例包含有一个相似的注射针毂部 168、一个压力触发器 112、以及一个压力配件 170，用于如同例如图 7 a 到图 7 e 所示地发射弹簧夹 20。此外，在这个实施例与先前描述的实施例（包括图 8 a
10 到图 9 b）之间，用以径向地展开两个长形臂部 68 a'与 68 b'以释放弹性构件 21 的机构相同。这包括了在压力触发器 112 上使用推进器端部 116，用以驱动在压力配件 170 上的锥形斜坡 110 并且径向地展开臂部 68 a'与 68 b'。

15 然而，该内部注射针组件 172 已经被修改成去除掉在扩大部位 174 之外的向远程延伸的构造。在其位置中提供了一个用于容纳该弹性构件 21 的近端的凹部 176。没有了扩大部位 174 之向远程延伸的构造，可以直接将一个具有一种细长的周围轮廓的弹性构件 21 安装在该注射针 12 上方。

20 该压力配件 170 也相似于图 7 a 与图 7 c 所揭示的压力配件 100。然而，一个圆柱形腔室 178 已经被模制于该压力配件 170 的远程 104 并且被配置在这些长形臂部 68 a'与 68 b'之间。虽然可以去掉这个圆柱形主体而不会悖离本发明的范畴，所提供的圆柱形腔室 178 使得弹性构件 21 的远程可以被该腔室包围住并且固定住。
25

所示的一个保护罩盖 180 以摩擦力衔接于该注射针毂部组件 168 的外部远程区段。当注射针毂部组件 168 处于像是在运送与储存期间的一个包装中的预备位置（参照图 10 a）之中时，该保护罩盖 180 保护着该注射针 12。该保护罩盖 180 可以是不透明的、透明的、或是半
30

透明的，并且具有一个跨越该注射针的长度锥形的圆锥区段 182。虽然未显示于图中，该保护罩盖 180 具有一个大体上是矩形的封闭远程，用以保护注射针尖端。替代地，该罩盖可以包括有一个平直的圆柱形区段而不是一个圆锥形的区段。

5

现在参照图 11 a 与图 11 b，其中显示了一个根据本发明实施的替代性注射针毂部组件，该组件整体地以标号 184 标示。该注射针毂部组件 184 包含有一个大体上为圆柱形的毂部 186、在该毂部近端处的一个具有螺纹的构件或是路厄氏配件 188、以及在该毂部近端处的一个衔接开口 190。该衔接开口 190 包含有一个预先形成的浮雕或是凹槽 192，用于与弹簧夹 20（参见图 11 b）以机械的方式衔接。该凹槽 192 被装配成用以衔接弹簧夹 20（参见图 11 b）的端壁 28，该端壁因而被建构成用以将弹性构件 21 保持在一个压缩或是偏置状态中。

15

一个内部注射针组件 194 被用来以一种在前文描述的方式永久地将注射针 12 固定至注射针毂部 186（例如，参见图 6 a 到图 6 d 所讨论者）。该内部注射针组件 194 一体地被模制于注射针毂部 186（图 11 b）。然而，沿着该内部注射针组件 194 的上方与下方表面 196 a 与 196 b（见图 11 a 与图 11 c），该内部注射针组件从注射针毂部 186 的内部钻孔 198 的表面被分开。这种分开的构造界定了邻接该内部注射针组件 194 的上方与下方表面 196 a 与 196 b 的两个通路 200 a 与 200 b。这些通路 200 a 与 200 b 因而提供了用于容许压力触发器 210 与垫圈 206 相连通的连通路径。

25

塑料或是金属的大体上为圆形的垫圈 206 被配置在注射针 12 上方而位于内部注射针组件 194 的远方。该垫圈 206 包含有一个对中座落的开口 208 与一个优选地小于内部钻孔 198 的直径的外径。该开口 208 容许垫圈 206 可以滑动地被安装在该注射针上方并且当该垫圈被激活时相对于该注射针移动，如于下文进一步进一步地讨论者。垫圈 206 构造成用以保持着弹性构件的一个端部（该近端），同时弹簧夹

30

的端壁 208 保持着远程，而一起在预备位置中将该弹性构件保持压缩。

图 11 a 与图 11 b 所示的压力触发器 210 是一种一体模制的组件，其包括有一个在其近端处的活塞衔接臂部 212、一个圆形基部 214、
5 以及被模制于该基部的一对触发器臂部 216 a 与 216 b。一个包括有一个中空钻孔 220 的注射针衔接臂部 218 被模制于相对于该活塞衔接臂部 212 的圆形基部 214 并且具有一个与该基部共同的中空钻孔 220。该注射针衔接臂部 218 被建构成用以经由中空钻孔 220 将注射针的近端夹持于一个干涉配合之中。如同图 7 a 到图 10 b 所示的，这个实施
10 例也使用介于各种组件之间的一种干涉配合，用以提供介于注射器 30 与注射针毂部 184 之间的不会渗漏的连接。当注射器（未显示于图中）接合到内部钻孔 198 并且在该内部钻孔与该压力触发器 210 的圆形基部 214 之间有一种干涉配合时，那么在该注射器、中空钻孔 220、与注射针 12 之间会具有流体的连通。

15

现在参照图 11 c，其中显示了图 11 a 的注射针毂部组件 184 沿着直线 B - B 所取的一个示范性剖面视图。所示的两个通路 200 a 与 200 b 具有两个通过其中的触发器臂部 216 a 与 216 b。借着压下在注射器上的活塞，该活塞与延伸栓钉 31 a（未显示于图中）会靠远程移动，直到该延伸栓钉 31 a 接触到活塞衔接臂部 212 的近端为止。该延伸栓钉进一步向远程的移动将活塞衔接臂部 212 向远程移动，因而将
20 触发器臂部 216 a 与 216 b 向远程移动通过通路 200 a 与 200 b，使得它们会衔接或是接触到垫圈 206。在注射器上的延伸栓钉 31 a 更进一步的向远程的运动导致该垫圈 206 朝远程向前移动，用以进一步压缩弹性构件 21 抵抗弹簧夹 20 的端壁 28。因为前进的垫圈 206 进一步地
25 压缩弹性构件 21，会产生向前的作用力直到该作用力超过形成于凹槽 192 的相互作用与在弹簧夹 20 上的端壁 28 之间的夹持作用力为止。在这个位置点，由于扩张的弹性构件的作用，该弹簧夹 20 会从凹槽 192 处分开并且相对于注射针 12 而向远程发射，直到座落在弹簧夹上的
30 注射针开口 26 接触到注射针挡止 24 为止。在该位置点处，弹簧夹会

以如同上文所描述的方式堵塞住注射针尖端 22。

5 一个相似于图 11 a 与图 11 b 所示的实施例的用于发射弹簧夹 20 的替代性注射针毂部组件 224 (其不具有一个压力配件) 被显示于图 12 a 与 12 b 之中。该替代性注射针毂部组件 224 与图 11 a 与图 11 b 所示的注射针毂部组件 184 相同, 但是其中省略掉垫圈 206。该弹性构件 21 的近端因此会直接压抵着在预备位置 (图 12 a) 中的内部注射针组件 194。

10 该压力触发器 226 包括有直接与弹簧夹 20 的端壁 28 接触的触发器臂部 228 a 与 228 b (图 12 b)。相似于图 11 a 与图 11 b 所示的实施例, 这些触发器臂部 228 a 与 228 b 通过被座落在紧邻着内部注射针组件 194 的两个通路 200 a 与 200 b, 用以与弹簧夹 20 相连通。在使用期间, 当活塞衔接臂部 212 被注射器的延伸栓钉 31 a (未显示于
15 图中) 朝远程向前推动时, 这些活塞臂部会朝远程向前移动并且与在弹簧夹 20 上的端壁 28 接触。借着足够的远程作用力, 该朝向远程的运动会导致端壁从凹槽 192 处分开。当这种情况发生时, 弹簧夹 20 会相对于注射针 12 向远程发射, 用以保护注射针尖端 22 而不会意外地与其接处。

20 一个替代性的注射针毂部组件 230 示于图 13 a 与 13 b 之中, 该组件大体上的特征在于两个被接附至彼此的分开的毂部组件, 用以形成一个完整的注射针毂部。该二件式的毂部实施例容许一个圆锥形的弹簧构件 231 (其具有一个较其中一个毂部构件为大的截面积) 被容
25 置于其间。

特别参照图 13 a, 该二件式的毂部组件包括有一个远程毂部区段 232 与一个近端毂部区段 234。该近端毂部区段 234 包含有一个在其近端处具有螺纹的构件或是路厄氏配件 188 以及一体地被模制到远
30 程壁部 236 的一个黏着通井 238 与一个通井钻孔 240。该通井钻孔 240

被建构成用以容纳注射针 12，并且该注射针优选地事被黏着至该通井
钻孔。相似于图 11 c 所示的实施例，该黏着通井 238 被接附至该毂部
并且具有两个座落在邻接该毂部、介于黏着通井 238 的上方与下方表
5 面间的通路 244 a 与 244 b。如将于下文中更进一步地描述，这些通
路 244 a 与 244 b 用于帮助压力触发器 226 与弹簧夹之间的连通。一个
优选地是环形的阳性止动装置 246 座落在近端毂部区段 234 的外部
表面的远程处。该阳性止动装置 246 构造成用以当远程毂部区段被结
合至近端毂部区段时衔接远程毂部区段 232。如同其它的实施例，该
10 注射器尖端衔接容室 42 优选地是以一种干涉配合衔接了一个注射器
尖端（未显示于图中）。

该远程毂部区段 232 包含有一个圆柱形区段 248 与一个圆锥形区
段 250。该圆柱形区段进一步包含有一个唇部 251，用于衔接在近端
毂部区段 234 上的阳性止动装置 246，并且该圆锥形区段进一步包含
15 有一个预先形成的下切除部或是凹槽 252，用于衔接弹簧夹的近端。
为了要帮助将唇部 251 滑行于该阳性止动装置 246 上方，在远程毂部
区段 232 上的圆柱形区段 248 可以选择性地包括有两个或是更多个狭
缝，以使得当唇部 251 滑行于该阳性止动装置 246 上方以配合近端毂
部区段 234 时，该圆柱形区段可以展开或偏斜。

20 在这个实施例中的圆锥形弹簧构件 231 具有一个大近端 254、一个
锥形的弹簧区段 256、以及一个被建构成用以紧密地装配于注射针
轴杆 12 上方的相对较小的远程 258。在该压缩状态（参见图 13 a）
中，圆锥形弹簧构件 231 会压缩并且类似一个圆锥，而该圆锥的大近
25 端 254 紧邻抵靠着近端毂部区段 234 上的阳性止动装置 246，并且该
较小的远程 258 被弹簧夹 260 挤压。如将于下文更进一步地讨论，当
圆锥形弹簧构件 231 扩展时会保持其圆锥形的形状。如从图 13 a 所示
的构造而立即可以明白的是，该圆锥形弹簧需要在远程毂部区段 232
处的开口可以足够大，以使得该圆锥形弹簧 231 在从其压缩位置释放
30 时不受阻碍地扩张。

在这个实施例中使用的弹簧夹 260 相似于前文参照图 11 b 所描述的弹簧夹 20。其相似之处在于该弹簧夹 260 包含有一个端壁 262、两个弹簧臂部 264、一个端壁开口 265、以及两个远程端壁或是指部 5 266。然而，该端壁 262 相应地被增大以配合下方切除凹槽 252 所需要的尺寸。

现在参照图 13 c，其中显示了图 13 a 的圆锥形弹簧 231 处于压缩状态中的一个端视图。该圆锥形弹簧 231 被形成具有开口 268 a 与 10 268 b，用以容许介于压力触发器 226 与弹簧夹 260（图 13 a）之间的连通。可以了解的是，当该弹簧 231 在压缩状态中（图 13 a）之时，该弹簧的开口 268 a 与 268 b 与在注射针毂部上的两个通路 244 a 与 244 b，用以容许介于压力触发器 226 与弹簧夹 260 之间的连通。

被使用于这个实施例之中的压力触发器 226 与图 12 a 与图 12 b 15 所示者相同，其相同之处为该压力触发器具有一对触发器臂部 228 a 与 228 b，以用于直接与弹簧夹端壁 262 接触。这些触发器臂部 228 a 与 228 b 通过邻接黏着通井 238 的通路 244 a 与 244 b，并且开口 268 a 与 268 b 被形成在圆锥形的弹簧中以接触弹簧夹端壁 262。该压力 20 触发器 226 具有与图 11 a 到图 12 b 所示的压力触发器相同的活塞衔接容室 212、圆形基部 214、注射针衔接臂部 218、以及中空钻孔 220。

为了要在注射之后发射弹簧夹 260 并且保护该注射针尖端 22，该压力触发器 212 借着注射器的延伸栓钉（未显示于附图中）向远程 25 前进。当如此前进时，这些触发器臂部 228 a 与 228 b 会以抵抗弹簧夹端壁 262 的相同的向前作用力朝向远程向前移动。借着在该端壁 262 上的远程运动而产生的向前作用力是被一个由在毂部的预先成形凹槽 252 与弹簧夹 260 之间的衔接所形成的一个限制作用力反抗。该向前作用力最后会克服该限制作用力。在此位置处，由于圆锥形弹簧构件 30 231 的释放作用，弹簧夹 260 会从下方切除的凹槽 252 处分开并且朝

远程向前地发射，用以如前文所讨论的方式堵塞住注射针尖端 22。

5 一个替代性的具有一个压力配件 272 的注射针毂部组件 270 被显示于图 14 a 之中。该根据本发明的实施的注射针毂部组件 270 包含有一个注射针毂部 274、一个内部注射针组件 276、以及一个压力触发器 278。该注射针毂部 274 结合了一个环形空间 280，该空间是借着被形成于一个内部圆柱体 282 与一个外部圆柱体 284 之间的空间所界定的。

10 该外部圆柱体 284 较该内部圆柱体 282 长，并且具有一个预先形成的下方切除部或是凹槽 286，其被形成在其远程上的较长区段处，用于容纳压力配件 272。该压力配件 272 经由一个基部区段或是凸缘 288 而依附到该预先形成的下方切除部 286，该基部区段或是凸缘挤入该下方切除部之中。如图 14 a 与图 14 b 所示，压力配件 272 的基部区段 288 包含有一个远程延伸轴环 290，其具有足够的长度来覆盖该弹簧夹 20。该基部区段 288 也包括有一个用于邻接抵靠着压力触发器 278 的远程的近端延伸轴环 292。

20 该内部注射针组件 276 以与前文所讨论相同的方式被形成至该内部圆柱体 282。如前文，两个座落在邻接该内部注射针组件 276 处的通路 294 a 与 294 b 被提供以用于压力触发器 278 与压力配件 272 之间的连通。该内部注射针组件 276 包含有一个钻孔 296，用于将注射针 12 容纳并且固定至其中。在这个实施例中包括一个黏着通井 297，用于以黏胶以固定不动的方式固定该注射针。

25 该内部注射针组件 276 在沿着其外部表面处被提供有一个阶级状轴环 298，其位于在一个相对于彼此的小近端区段 300 与一个大远程区段 302 之间的过渡区域。如下文更进一步地讨论的，这个阶级状轴环 298 优选地是锥形的并且提供了一种介于该压力触发器 278 与该内部注射针组件 276 之间的密封作用。

30

该压力触发器 278 与参照图 8 a 到图 9 b 所讨论的压力触发器的相似处为该压力触发器包括一个活塞衔接臂部 132、一个进入开口 88、以及两个触发器臂部 304 a 与 304 b、并且具有两个例外。首先，这些触发器臂部 304 a 与 304 b 具有足够的长度来穿过通路 294 a 与 294 b，使得它们可以直接与压力配件 272 的近端延伸轴环 292 接触（图 14 a）。其次，该压力触发器 278 具有一个相似但是较小的阶级状轴环，用于与内部注射针组件 276 的阶级状轴环 298 衔接。如前文所述，该压力触发器 278 的外部表面优选地是具有一种与注射针毂部 274 的内部钻孔 242 的表面的轻微的干涉配合，并且在压力触发器 278 的内部表面与内部注射针组件 276 之间具有一个轻微的干涉配合，用以防止不希望发生的渗漏或是分流。

在预备好的位置中（图 14 a），弹性构件 21 停靠在注射针毂部 274 的环形空间 280 的旁边并且被压力配件 272 的基部区段 288 压缩。介于压力配件 272 与注射针毂部 274 之间的衔接提供了一个限制作用力，当弹性构件被压缩并且注射针毂部组件 270 处于预备好的位置中时，该限制作用力对抗着弹性构件 21 的扩张作用力。如本领域普通技术人员可以立即了解的，这个实施例具有一个全部的组件长度，其小于先前描述的实施例的长度。在某种程度上，这种构造借着结合该环形空间 280 以用于将该弹性构件 21 比先前所讨论的实施例（其并没有结合该环形空间）更进一步地朝近端处座落而达成。结果，这样子会减少注射针毂部 274 的整个长度。

图 14 b 说明了注射针毂部组件 270 沿着图 14 a 的直线 E - E 所取的剖面图。如图所示，该弹性构件 21 被定位在介于外部圆柱体 284 与内部圆柱体 282 之间的环形空间 280 之内。所示的触发器臂部 304 a 与 304 b 被配置在邻接内部注射针组件 276 的通路 294 a 与 294 b 中。

30

在使用时，注射针毂部组件 270 的阴性路厄氏配件 242 与一个座落在注射器 30 上的阳性路厄氏配件配合。该注射器尖端优选地是与注射器尖端衔接容室 42 与一种干涉配合相衔接。在注射器中的药物借着推进活塞（未显示于图中）而被配送，该活塞强迫药物从注射器尖端离开并且进入活塞衔接臂部 132 的开口 188，在该开口中药物接着通过注射针 12 而离开。当药物完全地从注射器 30 清空时，该注射器的延伸栓钉 31 a 紧邻着活塞衔接臂部 132 的尖端（图 14 c）。

在这个位置点处，延伸栓钉 31 a 的进一步向远程的运动导致压力触发器 278 向远程移动，而造成触发器臂部 304 a 与 304 b 行进而抵抗着压力配件 272 的近端延伸轴环 292（图 14 a）。当这种情况发生时，一个向前作用力被应用在该压力配件 272，在某一个位置点处，该向前作用力会超过借着基部区段 288 与位于外部圆柱体 284 上的预先形成的下方切除凹槽 286 之间的衔接所提供的限制作用力。这样因而导致压力配件 272 从预先形成的下方切除凹槽 286 处分开，并且被弹性构件 21 的扩张作用向远程发射。当压力配件 272 向远程移动时，其将弹簧夹 20 向远程推动以防护注射针尖端不会意外地与其接触。如前文所讨论的，该弹簧夹 20 朝远程的向前运动借着弹簧夹端壁 28 上的开口与注射针挡止 24 之间的衔接而被停止。

20

虽然未显示于图中，这个实施例或是本文所描述的其它实施例可以使用一个保护罩盖，用以覆盖注射针 12 以用于包装以及 / 或运送。如果实施的话，该保护罩盖可以经由一个阳性止动装置衔接而接合到该注射针毂部 274。该注射针罩盖可以从一种透明的、不透明的、或是半透明的热塑性材料制造并且可以具有肋部以及变化的外形轮廓而具有美学上的价值。

25

在该远程延伸轴环 290 的远程处的是一个端壁 291，其具有一个开口 293。该开口 293 被限定尺寸，以容许注射针皱褶 24 可以通过，但是不会容许关闭的弹簧夹远程壁部 94 a 与 94 b 通过。以这种方式，

30

如同图 1 a 到图 7 e、图 9 a 到图 10 b 所示的实施例，在注射针尖端 22 已经受到保护或是防护之后，该压力配件 272 无法被推回抵抗该弹性构件 21。该弹簧夹 20 受到保护以抵抗操作，并且患者不需要与该弹簧夹 20 接触。

5

该压力配件 272 可以被制造成一个单一模制件，其开口足够大以容许整个弹簧夹 20 可以通过而进入远程延伸轴环 290。在该弹簧夹 20 已经被定位于其中之后，该开口 293 可以借着将该远程压入一个钢制模台或是冲模而被减小，用以产生该端壁 291。替代地，该压力配件 272 可以由两个模制的部件来形成，该两个部件接着被组合于该弹簧夹 20 上方。

10

图 15 a 显示了根据本发明的实施的一个注射器 306。该注射器 306 包括有传统式的注射器组件，像是一个活塞筒 308、一个活塞或轴杆 310、具有螺纹的贮存器 312、一个阳性路厄氏注射器尖端 314、一个延伸栓钉 316、一个活塞尖端 318、一个推动凸缘 319、以及一个夹持构件 320。该活塞筒 308 进一步具有一个开放进入端部 309 以及一个关闭排出端部 311，该关闭排出端部具有一个终止于注射针尖端 314 之中的开口。

15

20

在这个实施例中，该活塞 310 邻接延伸栓钉 316 的远程结合了一个主要推进器端部 322 与一个辅助推进器端部 324，且该两个推进器端部彼此借着一个触发器间隙 326 而分开。该主要推进器端部 322 一体地被模制于活塞，并且该延伸栓钉 316 以固定不动的方式被依附到该主要推进器端部。该辅助推进器端部 324 借着一个易碎的密封件 328 而被依附至延伸栓钉 316。该易碎的密封件构造成用以在受到一个撕开作用力 F_t 的作用下从该延伸栓钉 316 撕开，该撕开作用力 F_t 大于用以将活塞 310 从一个第一位置处移动到一个第二位置处以配送 / 注射药品而产生的远程作用力 F_d 。该辅助推进器端部 324 包含有一个远程突伸衔接尖端 330，用于衔接该活塞尖端 318。

25

30

在使用时，位于活塞筒 308（在介于活塞尖端 318 与关闭排出端部 311 之间的可变药物容室之中）中的药物的排出是借助于一个远程作用力 F_d 使活塞 310 前进而将该活塞与活塞尖端从一个第一位置处移动到一个第二位置处、或是直到该活塞尖端接触到活塞筒（图 15 a）的关闭排出端部 311 以完全地或是实质上地将全部的药物从活塞筒 308 配送出去。而且在这个位置点处，延伸栓钉 316 的尖端 332 优选地是平均地以活塞尖端的延伸栓钉 316 而被定位。介于延伸栓钉 316 与注射针尖端之间的相对定位可以根据所使用的特殊组件的组合而替代地是 5 不同的方式，其从下文的描述将会更加明白。

如果现在一个撕开作用力 F_t 被应用到该推动凸缘 319，该易碎的密封件 328 将会撕开并且该活塞 310 将会向远程前进一个几乎等于触发器间隙 326 的距离而到达一个第三位置处，该第三位置是主要推进器端部 322 相对于辅助推进器端部 324 前进以瓦解、合并、或是彼此接触的位置（图 15 b）。借着一个对应的动作，延伸栓钉 316 的尖端 332 相对于注射器尖端 314 的远程 314 行进一个相等的距离。该活塞从该第一位置到该第二位置并且从该第二位置到该第三位置的行进而提供使用者的活注射器具有（1）一种何时药物被完全地或实质上从该可变药物容室排出的指示；以及（2）一个可辨识的触发器位置点，当应用该撕开作用力 F_t 以将主要推进器端部 322 朝向辅助推进器端部 324 移动时，该触发器位置点用于当该注射针护罩要被激活时提供一种不同的感受。

图 15 c 说明了参照图 15 a 所讨论的注射器 306 与一个示范性注射针毂部组件 336 一起使用的情形。图 15 c 说明了该注射器 306 以一个被施加到活塞 310 的远程作用力 F_d 来从可变的药物容室以及停靠在活塞筒 308 的关闭排出端部 311 处的活塞尖端 318 清空药物。为了参考的目的，该活塞尖端 318 的位置将会被称做预先发射位置。

30

所示的注射针毂部组件 336 相似于上文所描述的注射针毂部组件以一些较小变化的结合，像是图 7 a 与图 10 a 的结合。在所示的注射针毂部组件 336 中，压力触发器 338 包含有一个推进器端部 340，用于如先前所述地推抵着座落在压力配件 342 上的锥形斜坡 110。该压力触发器 338 也包含有一个用于该注射器与注射针 12 间的流体连通的通口 339。此外，该压力触发器 338 优选地具有一种与注射针毂部 344 的内部钻孔 242 的轻微干涉配合以及一种介于该注射器尖端衔接容室 42 与该阳性路厄氏注射器尖端 314（图 15 c）之间的干涉配合，用于将不想要的渗漏减少到最低的程度或是将其消除。然而，该压力触发器 338 并不具有一个近端延伸的注射器衔接臂部。因此，不像在之前的实施例（像是图 7 a 与图 10 a），延伸栓钉 316 并不会与压力触发器 338 的任何部分衔接，而是仅会推抵着该压力触发器 338。然而，是否延伸栓钉 316 会与一个压力触发器的任何部分相衔接依据使用于注射患者的特定注射针毂部组件而定。因而可以了解的是，延伸栓钉 316 接触或是衔接该压力触发器 338 的方式的改变可以依照与注射器 306 一起使用的特定注射针毂部组件而变化。所有的这些变化被认为是落入本发明的范畴之中。

为了要激活该注射针护罩 20 并且保护注射针尖端 22 不会在活塞 310 到达预先发射位置之后可能会与其不小心地接触，撕开作用力 F_t 被施加到该活塞。这样会导致该易碎的密封件 328 从延伸栓钉 316 撕开并且主要推进器端部 322 会在次要推进器端部 324 之中关闭或是在之上倒塌。为了参考的目的，这个位置将会被称为注射器发射位置。

与撕开该易碎密封件 328 同时发生地，延伸栓钉 316 会向前移动一个与主要推进器端部 322 所行进的距离相等的距离，亦即，触发器间隙 326 的距离。这种行进会将延伸栓钉 316 的尖端 332 朝向远程移动，用以推动压力触发器 338 也朝向远程前进。如前文所讨论的，当这种情况发生时，该推进器端部 340 授与一对分量作用力抵住在压力配件 342 上的锥形斜坡 110，并且径向地向外展开该对长形臂部 350

a、350 b。当这些臂部展开得足够分开而使得阳性止动装置 102 清除位于内部注射针组件 52"上的挡止构件 81 时，该弹性构件会被释放并且朝向远程向外扩张，因而会朝远程向前推动该压力配件 342 以及注射针护罩 20，用以如上文所述地保护注射针尖端。

5

在这个实施例之中，该压力配件 342 优选地包含有一对位于配件端部罩盖 348 的末端上的向远程延伸的夹持指部 346 a、346 b，用于衔接注射针护罩 20 的一个部位。在该发射的位置（图 15 d）中，经由这些夹持指部的介于压力配件 342 与注射针护罩 20 之间的衔接将该二者不小心或是故意地彼此分开的可能性减少到最小的程度。在分开的时候，当注射针护罩处于防护位置之中并且在端壁 28 上的开口与注射针挡止 24 相接触之后，压力配件 342 可能会撞击该注射针护罩 20。举例来说，使用者可以握住该压力配件 342、将压力触发器向近端移动以压缩弹性构件 21、然后释放压力配件，使得压力配件向近端抵抗注射针护罩 20 发射来撞击该注射针护罩。如果借着压力配件 342 抵抗该注射针护罩 20 的撞击被重复，在注射针护罩上的开口可以在最后被作用如同一个楔形物的注射针挡止 24 加宽到一个位置点处，在该处弹簧夹 20 将不会停止并且将会弹过该注射针尖端 22。

20

图 16 说明了具有一个修改过的活塞尖端 352 的注射器 306。该修改过的活塞尖端 352 包含有一个开放端部 354、一个关闭端部 356、以及一个外部活塞尖端表面 358，其中，该关闭端部具有一个用于容纳该注射器延伸栓钉 316 的开口。该外部活塞尖端表面 358 进一步包含有一个近端凸起部位 360 与一个远程凸起部位 362，每个凸起部位构造成用以与注射器活塞筒 308 接触而作用如同一个密封机构的内部表面。该近端凸起部位 360 与该远程凸起部位 362 界定一个位于其间的通路 364。在开放端部 354 以及关闭端部 356 处，该活塞尖端 352 也包含有扩张凹槽 366，用于如将于下文所述地当应用一个撕开作用力 F_t 来将该活塞 372 从一个预先发射位置移动到一个发射位置时容许该活塞尖端扩张进入这些凹槽之中。该活塞尖端 352 进一步包括有

30

一个内部腔室 368 与一个从该内部腔室伸出的环部 370。

5 该活塞 372 包含有具有一个近端 373 与一个远程 376 的一个轴杆或是杆件 374，其中该近端具有一个推动凸缘 319。该远程 376 具有一个用于衔接在该活塞尖端 352 上的环部 370 的凹槽 378。在衔接期间，该活塞 372 的远程 376 与该活塞尖端 352 分隔一个距离，该距离等于一个触发器间隙 377 加上一个由该关闭端部的弯曲部所提供的增量距离。一个较小的距离 377 存在于该注射器 306 的近端处、介于该推动凸缘 319 与该夹持凸缘 375 之间。不论何时施加作用力 F_d ，该环部 370 与该凹槽 378 之间的衔接容许活塞 372 将该活塞尖端 352 从
10 一个第一位置处向远程移动到一个第二位置处（该第一位置为对应于一个注射器填充位置的位置，亦即，注射器含有流体或是药物的一个位置，并且该第二位置活塞被移动以排出药物的位置）。该远程作用力 F_d 会将活塞尖端 352 向远程移动，直到该活塞尖端到达顶部死点位置或是预先发射位置为止（图 16）。要关闭或是使用该触发器间隙 377，一个撕开作用力 F_t 被应用到该活塞 372 以撕开或是分开介于环部 370 与凹槽 378 之间的衔接。当这种情况发生时，该活塞 372 会相对于活塞尖端 372 向远程移动，或是从第二位置处移动到一个第三位置处。当该活塞 372 向远程移动到该第三位置时，由于该环部 370 是
15 位于该活塞 372 的表面上方，该活塞尖端会变形。如可以立即明白的是，当前进的活塞 372 扭曲该活塞尖端时，该通路 364 以及活塞尖端 352 上的扩张凹槽 366 提供用于使该活塞尖端径向地扩张的空间。

25 当该活塞 372 移动了触发器间隙 377 的距离时，延伸栓钉 316 的尖端会相对于注射器尖端 314 移动一个对应的距离。这个尖端的行进可以被结合，用以推动例如是一个位于一个注射针毂部组件上的压力触发器（像是图 11 a 与图 12 a 所示），来如前文所讨论地发射一个弹簧夹堵塞住注射针尖端。同样地，不论何时该活塞 372 移动了触发器间隙 377 的距离，该推动凸缘 319 会相对于座落在活塞筒上之夹持凸缘 375 而移动触发器间隙 377 的距离。
30

图 17 描述了一个具有一个活塞 380 与一个传统式活塞筒 308 的注射器 379，该活塞带有一个可折叠的活塞尖端 382。在这个实施例之中的活塞 380 包含有一个杆件或是轴杆 384、一个一体地被模制到该杆件的推动凸缘 319、以及一个排放洞孔 387，该排放洞孔被配置在推进器平板 386 上，用于排放捕捉于该推动平板与活塞尖端 382 之间的空气。在该轴杆 384 的远程处有一个延伸栓钉 316，其向推进器平板 386 的远程延伸。如图所示，该延伸栓钉 316 终止于注射器尖端 314 的内部，尚未到达注射器尖端的远程 334 而与其相距一个几乎等于一个触发器间隙的距离的距离，如于下文更进一步讨论。因此，这个实施例构造成与一个注射针毂部组件一起使用，其中，该组件利用了一个具有一个注射器尖端衔接栓钉的压力触发器，像是图 5 b、图 6 a、以及图 7 a 所示的毂部组件。该注射器尖端衔接栓钉会延伸进入该注射器尖端 314，用以与该延伸栓钉 316 接触。

该活塞尖端 382 包含有一个开放端部 388、一个关闭端部 390、以及一个被界定于其间的环形空间 392，该关闭端部具有一个用于容纳该延伸栓钉 316 的钻孔 391。该活塞尖端 382 也包括有一个座落在接近开放端部 388 处的衔接凹槽 394，用于衔接推进器平板 386。该活塞尖端 382 也具有一个压缩凹槽 396，其座落在该介于该开放端部 388 与该关闭端部 390 之间或是介于该近端与该远程之间的环形空间 392 外部，用以容许当应用一个撕开作用力 F_t 时，活塞尖端可以在其自身上压缩，如于下文中更进一步讨论。

为了以下的揭示内容的目的，假定一个具有压力触发器的注射针毂部组件被连接到该注射器 379，且该压力触发器带有一个注射针尖端衔接栓钉。可能的注射针毂部组件的例子包括有图 5 a、图 7 a 以及图 10 a 所示的组件。图 17 所示的注射器 379 处于一个预先发射的位置之中，在该位置中，一个远程作用力 F_d 被应用以将该活塞 380 朝向远程从一个第一位置处向前移动到一个第二位置处来配送药品。

这个位置也是与其中该活塞尖端 382 停靠在活塞筒 308 的关闭端部 311 的位置相一致。

5 要从该预先发射位置发射出该注射针护罩，该活塞 380、以及因而该延伸栓钉 316 必须朝向远程移动该压力触发器，用以释放该弹性构件。将一个撕开作用力 F_t 应用到座落在活塞 380 的进端上的推动凸缘 319 将会进行这个工作。被应用到该活塞的撕开作用力 F_t 会导致推动平板 386 压缩近端部位抵住该活塞尖端 382 的远程部位。当这样压缩时，该压缩凹槽 396 会塌陷以提供该推进器平板 386 朝远程向前行进所需要的空间。当活塞尖端 382 压缩进入本身时，该活塞 380 10 移动的距离接近压缩凹槽 396 在其最宽处所量测到的宽度。这个间隙在前文中也被称为触发器间隙。

15 当该活塞 380 在应用撕开作用力 F_t 移动了该触发器间隙的距离时，延伸栓钉 316 会移动一个对应的距离 396。如前文所讨论的，该延伸栓钉 316 接着移动该压力触发器，用以发射该弹簧夹来堵塞住注射针尖端以防止意外地与该注射针接触。同样地，无论何时该活塞 380 移动了该触发器间隙的距离，该推动凸缘 319 会相对于座落在活塞筒 308 上的夹持凸缘 375 而移动该触发器间隙 396 的距离。

20

图 18 a 说明了一个替代的注射器 400，其也体现了一个触发器间隙，用于触发一个在一个注射器毂部组件上的压力触发器，其中，该替代的注射器相似于参照图 16 所描述的注射器。该替代的注射器 400 包含有一个活塞尖端 402，其具有一个开放端部 354、一个关闭端部 25 356、以及一个外部注射器尖端表面 358，其中，该关闭端部具有一个用于容纳注射器延伸栓钉 316 的开口。该外部注射器尖端表面 358 进一步包含有一个近端凸起部位 360 与一个远程凸起部位 362，每个凸起部位构造成用以与注射器活塞筒 308 的内部表面相接触，用以如同密封机构地作用。近端凸起部位 360 与远程凸起部位 362 界定了一个在其间的通路 364。在该开放端部 354 与该关闭端部 356 处，该活塞 30

尖端 402 也包含有扩张凹槽 366,用以当应用撕开作用力 F_t 将活塞 408 从一个预先发射位置移动到一个已发射位置时、或是从一个第二位置移动到一个第三位置时（如于下文中更进一步地讨论），容许活塞尖端 402 可以扩张而进入这些凹槽中。

5

该活塞尖端 402 进一步包括有一个内部腔室 368 与一个从该内部腔室伸出的环部 406。不像在图 16 中的环部 370，在这个实施例中所揭示的环部 406 包含有一个锥形表面 408，其在开放端部 354 的方向中逐渐变得尖细。在介于锥形表面 408 与扩张凹槽 366 之间的接合处，
10 活塞尖端 402 包括两个向近端延伸的可弯曲脚部 404。假定该锥形表面 408 与该活塞尖端 402 在近侧被定位在活塞筒 308 内，并且该活塞筒含有在可变药品容室（亦即，该第一位置）中的流体，该可弯曲脚部 404 构造成用以当该活塞 408 朝向远程移动以从注射器注射出流体时（图 18 a）被该活塞推动。换句话说，该可弯曲脚部 404 构造成可以抵抗一个指向远程的作用力 F_d ，用以将该活塞 408 与该活塞尖端
15 402 从第一位置移动到该第二位置来注射流体而不会发生弯曲。

在这个实施例中的活塞 408 包含有一个轴杆或是一个杆件 374，其具有一个近端 373 与一个远程 376。该远程 376 具有一个用于与位于活塞尖端 402 上的环部 406 相衔接的凹槽 410。为了要对应环部 406
20 的轮廓，该凹槽 410 具有一个平坦侧边 412 以及一个锥形侧边 414，该锥形侧边优选地具有一个相对于在活塞尖端 402 上的锥形表面 408 而为较小的斜率。因此，当该注射器 400 处于第一位置中或第二位置（图 18 a）中时，在轴杆 374 上的锥形侧边 414 以及在活塞尖端 402
25 上的锥形表面 408 优选地并不会接触。

该活塞杆件或是轴杆 374 包括有一个一体模制的第一推动凸缘 416，其正好被定位在凹槽 410 的锥形侧边 414 的近侧。该第一推动凸缘 416 借着复数个肋部 418 以及一个选择性的第二推动凸缘 420 而被强化。如可以立即了解的，当该轴杆 374 以一个指向远程的作用力
30

F_d 向远程移动时，一个相应的作用力会经由该第一推动凸缘 416 作用在活塞尖端 402 上，而该第一推动凸缘将相同的指向远程的作用力 F_d 施加在这些可弯曲的脚部 404 上。

5 再次参照图 18 a，所示的注射器 400 位于第二位置中或是清空位置中，在该位置中，活塞尖端 402 会接触注射器的端壁 422。在这个位置中，延伸栓钉 316 的远程尖端 422 从注射器尖端 314 的尖端 424 处分隔一个触发器间隙 426 距离。在这个第二位置处，该第一推动凸缘 416 从活塞尖端 402 的近端凸起部位 360 的端部表面 428 被隔开，
10 其分隔的距离接近相同的触发器间隙 426 距离加上可弯曲脚部 404 的宽度（图 18 b）。而且在这个第二位置中，轴杆 374 的远程 376 是从活塞尖端 402 的弯曲部 381 处被隔开，其分隔的距离是触发器间隙 426 的距离加上一个由该弯曲部所形成的增量距离。同样地，在该活塞 408 上的推动凸缘 319 从夹持凸缘 375 处隔开，其分隔的距离是触发器间隙
15 426 的距离加上一个标称距离，且该标称距离至少等于可弯曲脚部 404 的宽度。

 为了要关闭或是占用该触发器间隙 426，要在活塞 408 上应用一个撕开作用力 F_t 将该活塞从一个第二位置移动到一个第三位置（图 18
20 b）。如前文所讨论的，该撕开作用力 F_t 大于指向远程的作用力 F_d 。当这种情况发生时，该第一推动凸缘 416 会将相同的撕开作用力 F_t 施加于座落在活塞尖端 402 上的可弯曲脚部 404，而导致这些可弯曲脚部在应用的作用力影响之下弯曲或是塌下。该活塞 408 接着会相对于活塞尖端 402 向远程移动，直到该第一推动凸缘 416 降低到最低点
25 而位于这些可弯曲的脚部 404 上（图 18 b）。在这个位置点，延伸栓钉 316 的远程尖端 422 将会已经相对于注射器尖端 314 的尖端 424 被移动了该触发器间隙 426 的距离。

 如图 18 b 所示，当该活塞 408 移动到第三位置时，在该活塞尖端
30 402 上的环部 406 会搭坐在凹槽 410 的锥形侧边 414 上并且被该活

塞径向地扩张。这种情形依次地导致注射器尖端 402 会再相同的一般区域中径向地扩张，如由径向扩张并且接触活塞筒 308 的内侧直径的外部表面 358 的一个不为所指示者。

5 如于前文参照图 16 与图 17 所讨论的，当该活塞 408 移动了触发器间隙 426 的距离时，延伸栓钉 316 的远程尖端 422 会相对于注射器尖端 314 移动一个对应的距离。这种尖端的行进可以被体现用以推动例如是在一个注射针毂部组件上的压力触发器（像是图 11 a 与图 12 a 所示），用以发射一个弹簧夹来堵塞一个注射针尖端。

10

图 19 a 到图 19 d 显示了一个根据本发明第十七个实施例所提供的替代性皮下注射针组件，该组件整体地以标号 430 表示。该皮下注射针组件 430 包括有一个具有一个近端 434 以及一个远程 436 的注射针毂部 432，该近端具有一个像是一个路厄式配件 188 的扣锁组件，
15 而该远程具有一个从该远程处伸出的注射针 12。该注射针毂部 432 进一步包括有一个用于容纳一个弹性构件 21 的环形空间，该环形空间借着形成于一个内部圆筒 438 与一个外部圆筒 440 之间的空间所界定。如图所示，该外部圆筒 440 具有一个远程 436，该远程相对地较内部圆筒 438 的远程 444 长。为了模制的目的，一对狭槽 439 被座落在
20 在每个内部与外部圆筒 438 与 440 上，用于形成内部注射针组件 446。

该内部注射针组件 446 在这个实施例中体现。该内部注射针组件 446 一体地被模制于该注射针毂部 432 并且包括有一个触发部位 448 与一个注射针限制部位 450。该触发部位 448 的特征在于一个内部表面 452 以及一个外部表面 456，该内部表面界定了一个用于容纳一个
25 压力触发器 454 的环形空间 453，而该外部表面构造成用以与一个压力配件 458 配合并且激活该压力配件。该注射针限制部位 450 包括有一个用于容纳一个注射针 12 的钻孔 460 以及一个用于容纳黏胶的黏胶通井 462。该钻孔优选地是稍微大于注射针的直径，大约大于 0 到
30 百分之三英寸。借着首先将注射针插入而通过该钻孔并且接着涂抹黏

胶到该黏胶通井 462、以及容许黏胶固化，注射针 12 而被固定到该注射针限制部位 450。由于钻孔 460 与注射针 12 之间的余隙，某些残余的黏胶可以流入该钻孔，而与在该钻孔内的注射针以及注射针毂部结合。

5

除了图 19 a 之外，参照图 19 b，该内部注射针组件 446 具有一种大体上苜蓿形状的结构，但是可以选择性地是椭圆形、矩形、或是多角形的形状。内部注射针组件 446 的触发部位 448 的内部表面 452 具有一个几乎等于压力触发器 454 的近端圆柱形区段 490 外径的宽度。两个一体地模制的凸块状的致动器 464（图 19 b）被形成于触发部位 448 的上方与下方表面 466 a 与 466 b 上，并且如下文所讨论地伸入内部表面 452 的环形空间 453 以及由压力配件所占用的空间之中。当该压力触发器 454 在该环形空间 453 内向远程移动并且与这些致动器 464 接触时，它们的相互作用会造成上方与下方表面 466 a 与 466 b 径向地扩张，因而导致在该压力配件 458 上的臂部 488 a 与 488 b 扩张，用以释放在该弹性构件 21 上的限制作用力。该内部注射针组件 446 被图 19 b 所示的两个一体地模制的臂部 468 连接至注射针毂部 432。

两个阳性止动装置 470 沿着触发部位 448 的外部表面 456 形成。这些阳性止动装置 470 正好被定位在致动器 464 的近侧并且被建构成用以与一对钩子 472 a 与 472 b 配合，且该对钩子座落在处于预备位置（图 19 b）中的压力配件 458 上。如于下文中更进一步讨论地，这些钩子 472 a 与 472 b 会从阳性止动装置 470 处脱离来发射出该压力配件。

现在除了图 19 b 与图 19 d 之外，参照图 19 c，在本实施例中被体现的压力配件 458 包括有一个具有一个圆盖 476 的圆柱形区段 474。该圆盖 476 进一步具有一个座落于其中的用于容纳该弹簧夹 20 的腔室以及一个用于在发射时容许压力配件可以相对于注射针 12 移动开

口 475。该圆柱形区段 474 进一步包括有一个用于透过其间配送黏胶的侧边开口 478（图 19 d）。相似于图 14 a 与图 14 b 所示的位于该压力配件 272 上的端壁 291，该圆盖 476 是借着将圆柱形区段 474 压入一个钢制模台或是冲模而形成。在形成该圆盖之后，该弹簧夹 20 被固定于该腔室之内并且免于受到控制。替代地，该压力配件 458 可以从两个模制的部件形成并且被组合于该弹簧夹 20 上方。

特别参照图 19 d，该压力配件 458 进一步包括有一个具有一个第一直径的第一凸缘 480、一个具有一个第二直径的第二凸缘 482、以及一个具有一个第三直径的第三凸缘 484，这些凸缘被复数个肋部 486 连接于彼此。该第一凸缘 480 的第一直径的尺寸使得该第一凸缘可以安装在由注射针毂部 432 的外部圆筒 440 所提供的环形空间之内（图 19 a）。该第二凸缘 482 的第二直径的尺寸使得该弹性构件 21 可以安装在该第二凸缘上方（图 19 a 与图 19 b）。最后，该第三凸缘 484 的第三直径的尺寸使得第三凸缘可以安装在由注射针毂部 432 之内部圆筒 438 所提供的环形空间之内（图 19 a）。该圆柱形区段 474 从第一凸缘 480 处向远程延伸。

仍然参照图 19 d，这些长形臂部 488 a 与 488 b 从第三凸缘 484 处向近端延伸并且在一对钩子 472 a 与 472 b 之中终止。在预备位置中（图 19 a），这些钩子 472 a 与 472 b 会与触发部位 448 的阳性止动装置 470 互相作用，以在弹性构件 21（图 19 a）上提供一个限制作用力。易言之，在预备位置中，该弹性构件 21 会被压力配件 458 的第一凸缘 480 以及形成内部圆筒 438 与外部圆筒 440 之间的接合部的表面压缩。

在这个实施例中具体化的压力触发器 454 包括有一个主动圆柱形区段 490，该区段具有一个端面与一个位于该端面与该圆柱形区段之间的接合部处的锥形区段 492。该压力触发器 454 进一步包括有一个向近端延伸的活塞衔接臂部 494，该臂部具有一个被配置在其中的用

于容纳流体的钻孔 496。不像前文所讨论的某些实施例（像是图 7 a 到图 9 b 所示者），该压力触发器 454 的主动圆柱形区段 490 并不需
要与注射器尖端衔接容室 42 的一个干涉配合（除了或许需要一种准
确的干涉，以使得该压力触发器 454 不会因为重力作用而意外地单独
5 落在注射针毂部之外）。如立即可以从以上描述的结构明白的，内部
注射针组件 446 的内部表面 452 所界定的环形空间是完全从该外部表
面 456 密封。因此，一旦注射器被连接到该皮下注射针组件 430 并且
该注射器尖端衔接该注射器尖端衔接容室 42 时从注射器排出的
药品只能够单向地流出注射针 12。

10

在使用时，将路厄氏配件 188 连接到具有螺纹的贮存器会将该皮
下注射针组件 430 连接到该注射器。与此同时发生的是，注射器尖端
30 会以一种干涉配合衔接该注射器尖端衔接容室 42。在注射器上的
活塞接着向远程移动以清空该注射器。在这个位置点处，液体或是药
15 品会借着将该注射器 12 插入一个药水瓶并且接着将活塞向近端移动
来产生真空而被抽入注射器。

药品借着将该注射针尖端 22 插入患者体内，然后压下该活塞以
向远程移动该活塞尖端而被注射到患者体内。在相同的活塞向远程的
20 运动期间，在药品完全被注射到患者体内之后，该延伸栓钉 31 a 会朝
向远程将压力触发器 454 的活塞衔接臂部 494 推入内部注射针组件
446。当压力触发器 454 向远程移入该环形空间 453 时，在压力触发
器 454 上的锥形区段 492 会衔接该致动器 464 并且导致致动器径向地
向外扩张。与此同时发生的是，这些致动器 464 会推抵着长形臂部 488
25 a 与 488 b，而以相同的方式径向地向外扩张这些长形臂部。因为这
些长形臂部 488 a 与 488 b 径向地扩张，它们会将钩子 472 a 与 472 b
移动一个成比例的径向距离，而导致这些钩子从阳性止动装置 470 脱
离。一旦以这种方式脱离之后，弹性构件 21 会释出其储存能并且向
远程扩张，而推动该压力配件 458 并且向远程推动弹簧夹 20 来保护
30 该注射针尖端 22。

图 19 a 与图 19 b 所示的一个安全罩盖 498 在包装以及 / 或运送期间保护该注射针 12。直到就在使用的时间点之前，该安全罩盖 498 优选地也是被定位在注射针上方，以便于减少不小心被注射针刺到的机会。该安全罩盖 498 具有一个攻有螺纹的基部区段 500，其构造成用以与注射针毂部 432 衔接。

如参照图 1 a 到图 14 c、图 15 c、图 15 d、以及图 19 a 到图 19 d 的描述于上文中注射针组件的实施例所示，该注射针毂部 14 的外部主体 32 被设计成用以帮助该注射针毂部 14 在拇指与手指之间的操控，举例来说，这些侧壁每个端部可以包括有一个阶级状的部位或是纹理表面来帮助握持。除此之外，在一个优选实施例中，该注射针毂部主体 32 是借着例如以射出成形一种像是聚丙烯的透明材料所制成的，使得一种以紫外线固化的黏着剂可以被用来将注射针 12 结合到内部注射针组件 52（例如，图 6 a 到图 9 b）。该注射针组件的其它组件，像是压力触发器、压力配件、内部注射针安装组件、以及弹簧夹壳体的各种实施例，也可以借着射出成形聚丙烯来形成。如果有需要，图 3 的实施例（其结合了一个形成于该压力触发器凸缘与注射器衔接容室壁部之间的易碎的密封件）的注射针毂部以及压力触发器可以借着射出成形聚丙烯来形成。在本发明的实施例中，注射器 30 是一个独立的装置，其可以用可拆开的方式被接附至注射针毂部 14，该注射针毂部 14 的近端可以选择性地包括有接附机构，像是，举例来说，如图 1 至图 6 所示的摩擦力配件或是路厄氏扣件 90。

注射针防护组件 16 本身的堵塞部位可以包含有任何适合于安全地堵住该注射针 12 的尖端 22 的装置。举例来说，如图 1 a 到图 7 e 以及图 9 a 到图 9 b 所示，在本发明的安全注射针组件的一优选实施例中，注射针防护组件 16 的堵塞部位包含有一个互相扣锁的弹簧夹 20。特别回到图 1 b，该弹簧夹 20 包含有长形的张紧臂部 92，其朝向远程从弹簧夹 20 的端壁 28 沿着注射针 12 轴杆而延伸。该弹簧夹 20

的两个向内延伸的横壁部位 94 a 与 94 b（具有大体上为 L 形的延伸部，且这些延伸部的端部上具有卷曲的唇状物）从长形臂部 92 处延伸并且向内朝向注射针的纵轴突伸。在这个实施例中，这些横壁部位 94 a 与 94 b（其被弹簧夹 20 的设计的作用连续而弹性地推向纵向主

5 轴）用来衔接该注射针，使得该弹簧夹无法在一个朝向近端的方向中移动。该弹簧夹 20 的端壁 28 具有一个被配置于其中的限制开口 26，用以容许注射针 12 可以通过该限制开口。该限制开口的直径容许弹簧夹 20 可以在推促弹性构件 12 时以滑动的方式沿着该注射针 12 的

10 轴杆移动，但是当弹簧夹已经到达靠近注射针尖端处时，该限制开口会衔接注射针挡止 24 的延伸部位，以藉此防止弹簧夹 20 完全地从注射针尖端 22 被抽出。一个根据本发明实施的有用的弹簧夹实施例揭示于美国专利第 6, 117, 108 号之中，该专利的全部内容被加入本为

作为参考。

15 如图 3 a 到图 3 c 所示的根据本发明实施的安全皮下注射针组件的实施例中，该弹簧夹 20 大体上相同于描述于上文且显示于图 1 a 到图 1 c 以及图 2 a 到图 2 c 之中的弹簧夹 20。然而，特别回到图 3 b，在这个实施例中，该弹簧夹 20 被定位在包含有近端与远程注射针开口 98 a 与 98 b 的弹簧夹壳体 50 内侧，这些近端与远程注射针开口被

20 配置成使得注射针 12 可以延伸而穿过其间。这个实施例的注射针防护组件 16 被设计成使得注射针尖端 12 会进入该壳体 50 与注射针尖端的弹簧夹 20。然而，该弹簧夹 20 如上文所述地运作，其中，被横向偏斜的弹簧臂部 92 会与相关联的横壁部位 94 a 与 94 b 衔接以堵塞住该注射针尖端 22，并且在端壁 28 中的限制开口 26 被弹性构件 21

25 偏斜抵抗注射针挡止 24。在此种实施例中，应该可以了解的是，即使没有壳体 50，该弹簧夹 20 仍可以作用来完全堵住注射针尖端 22，并且事实上，该壳体 50 可以被设计成使得其可以轻易地从弹簧夹被拆开。

30 虽然上文只描述了一个弹簧夹 20 的实施例，应该可以了解的是，

可以使用任何适当的弹簧夹，使得该弹簧夹运作以经由两个独立的机械装置堵住注射针尖端 22。回到图 1 b 到图 6 b，举例而言，在一个实施例中，弹簧夹 20 的这些张紧臂部 92 被设计成衔接而使得它们会堵塞住该注射针尖端 22 而不会在一个朝向远程的方向中相对于该弹簧夹移动。在第 5 个机械装置之中，在弹簧夹的端壁 28 中的限制开口 26 被设计成使得注射针挡止 24 的扩大部位会与该限制开口相衔接，并且因此防止注射针 12 在一个朝向近端的方向中相对于该弹簧夹移动。在此处揭示的弹簧夹优选地是一种一体的构造，并且是以不锈钢或其它具有所需的记忆与弹簧特征的适当材料制造的。

10

在操作期间，如图 1 b 到图 6 b、图 7 a 到图 9 b、图 10 a 到图 14 c、图 15 c、图 15 d、以及图 19 a 到图 19 d 其中任何一个所示的皮下注射针组件 10（一体的注射器单元，或者优选地是一个被安装在一个单独的注射器 30 上方的附加装置）被使用者握持于注射针毂部 14 15 的外部主体 32 上。该组件 10 被定向成使得该注射针尖端 22 靠着患者的皮肤而定位。然后该注射针 12 被插入该患者体内。当注射针已经成功地穿透患者皮肤时，该注射器活塞 31 被朝远程向前推动，使得任何容纳于该注射器中的流体被迫进入以流体与该注射器相连通的注射针 12 中，其方式实质上是与传统式皮下注射器使用的方式相同。具体地说，该注射针毂部 14 被用来将该注射针 12 定位在一个进入患者体内的一个选定距离处，并且然后该注射器活塞 31 被用来注射所需要的药品。如最能够从图 1 b 到图 6 b 以及图 7 a 到图 7 b 中看出的，因为在该注射器活塞上的长形延伸栓钉 31 a 只有在大致上全部的药品已经被注射了之后才会以机械的方式激活压力触发器 18、112、130，20 在这个操作期间以及在注射期间，该注射针防护组件 16 会保持在未激活的状态。

25

当药品已经全部被输送出去时，该注射器活塞上的长形延伸栓钉 31 a 会以机械的方式与压力触发器互相作用（借着直接与压力触发器接触或是经由另外的构造）。因为延伸栓钉 31 a 朝向远程的运动会在 30

该压力触发器上施加一个指向远程的作用力，介于压力触发器与注射针通路之间的衔接会被克服，并且该压力触发器会在一个朝向远程的方向中滑行而穿过该注射针通路。可以滑行的压力触发器的运动接着会与相关联的压力配件相连通，藉以该压力配件得以从位于弹簧夹腔室的端壁中的摩擦衔接开口脱离。这种衔接方式容许被压缩的弹簧可以弹性地沿着注射针朝向远程推促该弹簧夹，使其穿过弹簧夹腔室的远程开口并且朝向注射针尖端。该弹簧夹沿着注射针移动，直到该弹簧夹的臂部移经注射针尖端为止，并且因而可以不受限制地关闭该弹簧，藉以堵塞该注射针尖端的远程路径。该弹簧夹更进一步的朝向远程的运动借着在弹簧夹的端壁中的限制开口与在注射针轴杆上的注射针挡止的相互作用、或是借着任何其它适当的机械装置（举例来说，像是一种将该弹簧夹依附到注射针毂部的链）而被阻止。在这个位置点处，由于注射针尖端受到弹簧夹的横向部位（其形成一个堵住该注射针尖端的远程出口路径）的防护，会阻止该注射针尖端再次被露出来，并且该弹簧夹会因为限制开口与注射针挡止的衔接而无法被拉出该注射针尖端。如将于下文中更加详细地说明的，根据本发明的注射针组件所显示的实施例，该弹簧夹可以用一些方式被衔接于注射针尖端周围。

首先，在图 1 a 到图 1 c 所示的实施例中，该注射器活塞 31 会被压下，使得延伸栓钉 31 a 可以延伸而进入注射器尖端衔接容室 42 并且离开注射器尖端。在这个状况中，该延伸栓钉 31 a 会衔接压力触发器 18，且该压力触发器是被位于注射针通路 34 的近端中的压力触发器衔接开口 48 以摩擦力托住。因为该活塞压抵着该压力触发器 18，该压力触发器以及被依附于其上的注射针 12 在一个朝向远程的方向中被推动而穿过该注射针通路 34。该压力触发器的运动透过被压缩的弹性构件 21 而被传递到弹簧夹的压力配件 45，其中，该压力配件被配置在位于该注射针通路 34 的远程中的弹簧夹衔接开口 46 内。当该弹簧夹的压力配件被推出弹簧夹衔接开口时，被压缩的弹簧会朝向远程扩张并且将弹簧夹 20 推出弹簧夹腔室 36 以及沿着注射针 12 而朝

向远程，其中，该弹簧夹被配置在该注射针周围。该弹簧夹以及压力配件沿着注射针 12 的长度移动，直到该注射针挡止 24 衔接在弹簧夹的端壁 28 中的限制开口 26 为止。如图 1 b 与图 1 c 所示，当弹簧夹 20 到达注射针的端部，使得注射针 12 的轴杆不再被插置于位于弹簧夹臂部 92 端部上的唇状物 96 之间，这些臂部 92 被弹性作用移动而进入堵塞住该注射针尖端 22 的防护位置。在这个位置中，注射针上的弹簧夹防护物的保持借着互相扣锁衔接的臂部 92 以及与注射针挡止 24 衔接的限制开口 26 而确定，其中，臂部 92 阻止该防护物在朝向近端的方向上的运动并且该限制开口阻止该防护物在朝向远程的方向上的运动。

图 2 a 到图 2 c 说明了用于衔接该注射针尖端防护物组件 16 的两个实施例。在这个实施例中，活塞 31 被压下，而使得延伸栓钉 31 a 可以延伸而进入注射器尖端衔接容室 42 并且从注射器尖端处离开。在这个情况中，该延伸栓钉 31 a 会衔接压力触发器 18' 的近端，且该压力触发器是被位于注射针通路 34 的近端部位中的压力触发器衔接开口 48 以摩擦力托住。因为该活塞压抵着该压力触发器，该压力触发器以及被接附于其上的注射针在一个朝向远程的方向中被推动而穿过该注射针通路。该压力触发器 18' 的朝向远程的运动直接被传递到弹簧夹的压力配件 45，其中，该压力配件以机械的方式与压力触发器相连通并且被配置在位于该注射针通路 34 的远程中的弹簧夹衔接开口 46 内。当该弹簧夹的压力配件 45 被推出弹簧夹衔接开口 46 时，被压缩的弹性构件 21 会朝向远程扩张并且将弹簧夹 20（其可以固定地被接附至该压力配件）朝向远程从弹簧夹腔室 36 处沿着该注射针 12 推出，其中，该弹簧夹 20 被配置在该注射针周围。该弹簧夹以及压力配件沿着注射针 12 的长度移动，直到该注射针挡止 24 衔接在弹簧夹的端壁 28 中的限制开口 26 为止。如图 2 b 与图 2 c 所示，当弹簧夹 20 到达注射针的端部，使得注射针 12 的轴杆不再被插置于位于弹簧夹臂部 92 端部上的唇状物 96 之间时，这些臂部 92 被弹性作用移动而进入堵塞住该注射针尖端 22 的防护位置。在这个位置中，注射

针上的弹簧夹防护物的保持借着互相扣锁衔接的臂部 92 以及与注射针挡止 24 衔接的限制开口 26 而确定，其中，臂部 92 阻止该防护物在朝向近端的方向上的运动并且该限制开口阻止该防护物在朝向远程的方向上的运动。

5

图 3 a 到图 3 c 说明了用于衔接该注射针尖端防护物组件 16 的第三个实施例。在这个实施例中，活塞 31 被压下，而使得延伸栓钉 31 a 可以延伸而进入注射器尖端衔接容室 42 并且从注射器尖端处离开。在这个情况中，该延伸栓钉 31 a 会衔接被一个易碎破坏点或是密封件 48'以环状的方式托住的压力触发器 18''，其中，该破坏点或是密封件以环形的方式与注射器尖端衔接容室 42 的内部表面衔接。当该活塞压抵着该压力触发器 18''时，易碎的密封件 48'会被破坏并且该压力触发器以及被接附于其上的注射针 12 在一个朝向远程的方向中被推动而穿过该注射针通路 34。该压力触发器 18''的运动直接被传递到壳体的压力配件 51，其中，该压力配件以机械的方式与压力触发器相连通并且被配置在位于该注射针通路 34 的远程中的壳体衔接开口 46'内。当该壳体的压力配件 51 被推出壳体衔接开口 46'时，被压缩的弹性构件 21 会朝向远程扩张并且将该壳体 50 与弹簧夹 20 朝向远程沿着该注射针 12 推出弹簧夹腔室 36，其中，该壳体与弹簧夹被配置在该注射针周围。该壳体 50 以及弹簧夹 20 沿着注射针 12 的长度移动，直到该注射针挡止 24 衔接在弹簧夹 20 的端壁 28 中的限制开口 26 为止。如图 3 b 与图 3 c 所示，当弹簧夹 20 到达注射针的端部，使得注射针 12 的轴杆不再被插置于位于弹簧夹臂部 92 端部上的唇状物 96 之间时，这些臂部被弹性作用移动而进入堵塞住该注射针尖端 22 的防护位置中。在这个位置中，注射针 12 上的弹簧夹 20 的保持借着互相扣锁衔接的臂部 92 以及与注射针挡止 24 衔接的限制开口 26 而确定，其中，臂部 92 阻止该防护物在朝向近端的方向上的运动并且该限制开口阻止该防护物在朝向远程的方向上的运动。

30

图 4 a 到图 4 c 说明了用于衔接该注射针尖端防护物组件 16 的第

四个实施例。在这个实施例中，活塞 31 被压下，而使得延伸栓钉 31 a 可以延伸而进入注射器尖端衔接容室 42 并且从注射器尖端处离开，使得延伸栓钉 31 a 可以衔接注射针 12 的近端。因为该活塞压抵着该压力触发器，该压力触发器 18''''以及被接附于其上的注射针在一个朝向远程的方向中被推动而穿过该注射针通路 34。该压力触发器 18''''的运动直接被传递到压力配件 45'，其中，该压力配件以机械的方式与压力触发器相连通并且被配置在位于该注射针通路 34 的远程中的弹簧夹衔接开口 46''之内。当该压力配件 45'被推出衔接开口 46''时，被压缩的弹性构件 21 会朝向远程扩张并且将弹簧夹 20 朝向远程从弹簧夹腔室 36 处沿着该注射针 12 推出。该压力配件 45'以及弹簧夹 20 沿着注射针 12 的长度移动，直到该注射针挡止 24 衔接在弹簧夹的端壁 28 中的限制开口 26 为止。如图 4 b 与图 4 c 所示，当弹簧夹 20 到达注射针的端部，使得注射针 12 的轴杆不再被插置于位于弹簧夹臂部 92 端部上的唇状物 96 之间时，这些臂部 92 被弹性作用移动而进入堵塞住该注射针尖端 22 的防护位置。在这个位置中，注射针 12 上的弹簧夹 20 的保持借着互相扣锁衔接的臂部 92 以及与注射针挡止 24 衔接的限制开口 26 而确定，其中，臂部 92 阻止该防护物在朝向近端的方向上的运动并且该限制开口阻止该防护物在朝向远程的方向上的运动。

20

图 5 a 说明了用于衔接该注射针尖端防护物组件 16 的第五个实施例。在这个实施例中，除了压力触发器 18''''进一步包含有至少一个可挠性钩子 47 a，且该钩子被设计成用以衔接该衔接开口 48''''之外，该激活机构大体上与上文中参照图 4 a 与图 4 c 所描述的相同。据此，该注射针防护物激活过程如同上文所描述地开始，其中，该注射器活塞 31 被压下而使得注射器的延伸栓钉 31 a 可以延伸而进入注射器尖端衔接容室 42 并且从注射器尖端处离开，从而该延伸栓钉 31 a 可以衔接压力触发器 18''''的衔接平台 47 b。因为该活塞的延伸栓钉 31 a 压抵着该衔接平台 47 b，该可挠性钩子 47 a 会被向内压而使得该钩子会从衔接开口 48''''处脱离，并且该压力触发器 18''''以及接附于其上

30

的注射针 12 会在一个朝远程的方向中被推动而穿过该注射针通路 34。该压力触发器 18'''的运动直接被传递到压力配件 45'，其中，该压力配件以机械的方式与压力触发器相连通并且被配置在位于该注射针通路 34 的远程中的弹簧夹衔接开口 46''之内。当压力配件 45'被推出壳体的衔接开口 46''时，被压缩的弹性构件 21 会朝向远程扩张并且将该弹性构件 21 以及该弹簧夹 20 朝向远程从弹簧夹腔室 36 处沿着该注射针 12 推出。该压力配件 45'以及弹簧夹 20 沿着注射针 12 的长度移动，直到该注射针挡止 24 衔接在弹簧夹的端壁 28 中的限制开口 26 为止。如同图 4 a 到图 4 c 所示的实施例的情况，当弹簧夹 20 到达注射针的端部，使得注射针的轴杆不再被插置于位于弹簧夹臂部端部上的唇状物之间时，这些臂部会被弹性作用移动而进入堵塞住该注射针尖端 22 的防护位置。在这个位置中，注射针上的弹簧夹的保持借着互相扣锁衔接的臂部以及与注射针挡止 24 衔接的限制开口 26 而被确定，其中，这些臂部阻止该防护物在朝向近端的方向上的运动并且该限制开口阻止该防护物在朝向远程的方向上的运动。在这个实施例中，该压力触发器 18'''会受到环形挡止凸缘 49 b 的衔接而被阻止朝向远程移动经过该注射针挡止 49 a'''，并且当未激活时被可挠性钩子 47 a 阻止向近端移动经过注射针挡止 49 c，而当在激活时被阻止经过开口 48'''。

20

图 5 b 说明了用于衔接该注射针尖端防护物组件 16 的第六个实施例。在这个实施例中，除了该组件进一步包含有一个中间推进器组件 31 b 之外，该激活机构大体上与上文中参照图 5 a 所描述的相同。据此，该注射针防护物激活过程开始于压下该注射器活塞 31 而使得注射器的延伸栓钉 31 a 可以延伸而进入被安装在注射器尖端衔接容室 42 中的注射器尖端。该延伸栓钉 31 a 衔接该中间推进器组件 31 b 的长形栓钉或是臂部 31 c，其中该长形栓钉或是臂部延伸入该注射器尖端，并且从而将活塞朝向远程的动作连通至该压力触发器 18'''的衔接平台 47 b。因为该中间推进器组件 31 b 压抵着该衔接平台 47 b，该可挠性钩子 47 a 会被向内压而使得该钩子会从衔接开口 48'''处脱离(如

30

在图 5 b 中以虚线表示), 并且该压力触发器 18''''以及接附于其上的注射针 12 会在一个朝远程的方向中被推动而穿过该注射针通路 34。该压力触发器 18''''的运动直接被传递到压力配件 45', 其中, 该压力配件以机械的方式与压力触发器相连通并且被配置在位于该注射针通路 34 的远程中的衔接开口 46''之内。压力配件 45'因而会被推出壳体的衔接开口 46'', 并且被压缩的弹性构件 21 向远程扩张并且推动该压力配件 45'与弹簧夹 20 沿着注射针 12 向远程离开弹簧夹腔室 36。回到图 5 c, 当弹簧夹 20 到达注射针的端部, 使得注射针的轴杆不再被插置于位于弹簧夹臂部 92 端部上的唇状物 96 之间时, 这些臂部会被弹性作用移动而进入堵塞住该注射针尖端 22 的防护位置。在这个位置中, 注射针上的弹簧夹的保持借着互相扣锁衔接的臂部以及与注射针挡止 24 衔接的限制开口 26 而被确定, 其中, 这些臂部阻止该防护物在朝向近端的方向上的运动并且该限制开口阻止该防护物在朝向远程的方向上的运动。在这个实施例中, 该压力触发器 18''''会受到环形挡止凸缘 49 b 的衔接而被阻止朝向远程移动经过该注射针挡止 49 a''', 并且当一旦被激活时被可挠性钩子 47 a 阻止向近端移动经过衔接开口 48''。

图 6 a 到图 6 d 说明了用于衔接该注射针尖端防护物组件 16 的第七个实施例。在这个实施例中, 活塞 31 衔接压力触发器 18''''', 该压力触发器具有一个延伸进入在注射器 30 尖端处的开口中的活塞衔接部位或是臂部 86。被压下, 而使得延伸栓钉 31 a 可以延伸而进入注射器尖端衔接容室 42 并且从注射器尖端处离开。当该活塞压抵着该压力触发器 18''''''时, 该压力触发器在一个朝向远程的方向中被推动而穿过该注射针通路 34 并且抵着该压力触发器的压力配件 45''。该压力触发器 18''''''的运动直接被传递到该压力配件 45'', 其中, 该压力配件具有一个扩大的远程部位, 该远程部位被配置在位于该注射针通路 34 的远程中的衔接开口 46''内并且以摩擦力衔接于该开口中。在这个实施例中, 注射针 12 本身并不会相对于该注射针通路 34 移动。当该压力配件 45''的远程被推出壳体衔接开口 46''时, 被压缩的弹性构件 21

会朝向远程扩张并且将弹簧夹 20 朝向远程沿着该注射针 12 推出弹簧
夹腔室 36。该压力触发器 18^{''''}以及弹簧夹 20 沿着注射针 12 的长度
移动，直到该注射针挡止 24 衔接在弹簧夹 20 的端壁 28 中的限制开
口 26 为止。如图 6 b 所示，当弹簧夹 20 到达注射针的端部，使得注
5 射针 12 的轴杆不再被插置于位于弹簧夹臂部的端部处的唇状物 96 之
间时，这些臂部被弹性作用移动而进入堵塞住该注射针尖端 22 的防
护位置中。在这个位置中，注射针 12 上的弹簧夹 20 的保持借着互相
扣锁衔接的臂部 92 以及与注射针挡止 24 衔接的限制开口 26 而确定，
其中，臂部 92 阻止该防护物在朝向近端的方向上的运动并且该限制
10 开口阻止该防护物在朝向远程的方向上的运动。

图 7 a 到图 9 b、图 10 a、以及图 15 c 说明了用于衔接该注射针
尖端防护物组件的第八个、第九个、第十个、第十一个、第十两个（“第
八个到第十两个”）实施例。在这些第八个到第十两个实施例中，活
15 塞 31 与压力触发器 112、130、278 衔接，而这些压力触发器依次经
由推进器端部 116、340 而衔接锥形斜坡 110。当该推进器端部 116、
340 向远程移动以衔接在压力配件上的锥形斜坡 110 时，会产生一个
径向地向外展开长形臂部的作用力。当长形臂部径向地向外展开时，
阳性止动装置 102 或是切口 162 会从挡止 81 处脱离。一旦从挡止处
20 脱离时，该弹性构件 21 不再会受到该阳性止动装置 / 切口与该挡止
的相互作用的限制，该弹性构件会松开（u n c o i l s）并且向远
程扩张。当该弹性构件向远程扩张时，该弹性构件会推促在压力配件
上的远程 100，126，154，170，342，从而向远程发射出压力配件。
在图 7 a、图 9 b、图 10 a、以及图 15 c 所示的实施例中，当该压力
25 配件向远程移动时，该弹簧夹 20 的远程会弹性地关闭注射针尖端 22
并且堵塞该注射针尖端来防止意外的接触。在图 8 a 与图 8 b 所示的
实施例之中，压力配件 126 以及相关的注射针护套 150 会沿着注射针
被发射出去并且借着钩子 136 与管套 138 的外部周围 140 的衔接而被
停止，其中，注射针的尖端受到防护以防止意外的接触。

30

图 12 a 到图 13 b 说明了用于衔接该注射针尖端防护物组件的第十三个与第十四个实施例。在这些第十三个与第十四个实施例中，活塞与压力触发器 226 衔接，而该压力触发器依次地直接接触以及推促弹簧夹 20, 260。在被压力触发器 226 以足够的作用力推动时，弹簧夹 20, 260 会从座落在注射针毂部壳体上的下方切除部或是凹槽 192, 252 处分开。在弹簧夹从注射针毂部的壳体分开时，弹簧夹 20, 260 被扩张的弹性构件 21, 231 向远程推动，直到座落在弹簧夹上的开口紧邻座落在注射针轴杆上的挡止构件 24 为止。在这个位置点，弹簧夹 20, 260 会堵住注射针尖端以防止与该注射针尖端不注意的接触。

10

图 11 a 与图 11 b 说明了用于衔接该注射针尖端防护物组件的第十五个实施例。在该第十五个实施例中，在注射器上的活塞会与压力触发器 210 衔接，而该压力触发器依次地直接接触一个垫圈 206。该垫圈 206 与弹性构件 21 接触，并且当该垫圈被该压力触发器 210 推促时，该垫圈会更进一步地压缩该弹性构件。该弹性构件 21 因而会推抵着弹簧夹 20，而该弹簧夹与座落在注射针毂部壳体上的下方切除部或是凹槽 192 相衔接。当借着位于弹簧夹 20 上的弹性构件 21 施加的作用力够大时，该作用力会克服以该弹簧夹与下方切除部 192 之间的衔接所提供的握持作用力，因此造成弹簧夹从下方切除部处分开。当这种情况发生的时候，弹性构件 21 会释放其能量并且向外朝远程扩张，因而向远程推动该弹簧夹，用以堵塞住注射针尖端以防止与该注射针尖端不注意的接触。

15

20

图 14 a 说明了用于衔接该注射针尖端防护物组件的第十六个实施例。在该第十六个实施例中，在注射器上的活塞在被推促时会与压力触发器 278 衔接并且会将其远程作用力转移到该压力触发器。该压力触发器 278 与一个压力配件 272 接触，而该压力配件经由一个与壳体的棘爪衔接而被衔接到该注射针毂部壳体。据此，当该压力触发器 278 施加了一个够大的远程作用力到该压力配件 272 时，借着该棘爪衔接而形成的握持作用力会被克服，并且管套会从注射针毂部的壳体

25

30

处分开。当压力配件 272 终于从注射针毂部处分开时，该配件会借着弹性构件 21 的扩张作用而向远程发射出去。因为该压力配件 272 处于与弹簧夹 20 的接触之中，该弹簧夹也会向远程被发射出去，用以堵塞住注射针尖端以防止与该注射针尖端不注意的接触。

5

图 19 a 到图 19 d 说明了用于衔接该注射针尖端防护物组件的第十七个实施例。在该第十七个实施例中，在注射器上的活塞在被使用者推促时会与压力触发器 454 衔接并且会将其远程作用力转移到该压力触发器。该压力触发器 454 因而与一对致动器 464 衔接，而该致动器被形成于内部注射针组件 446 的触发器部位 448 上。当这种情形发生时，当致动器 464 会径向地向外扩张，而邻接该压力触发器 458 的长形臂部 488 a 与 488 b。这些长形臂部 488 a 与 488 b 因而会径向地向外扩张，用以造成一对钩子 472 a 与 472 b 脱离对应的阳性止动装置 470。当这些钩子 472 a 与 472 b 从阳性止动装置 470 处分开时，该压力配件 458 会由于弹性构件 21 的扩张作用而向远程发射出去。因为该压力配件 458 与弹簧夹 20 接触，该弹簧夹也会向远程被发射出去，用以堵塞住注射针尖端以防止与该注射针尖端不注意的接触。

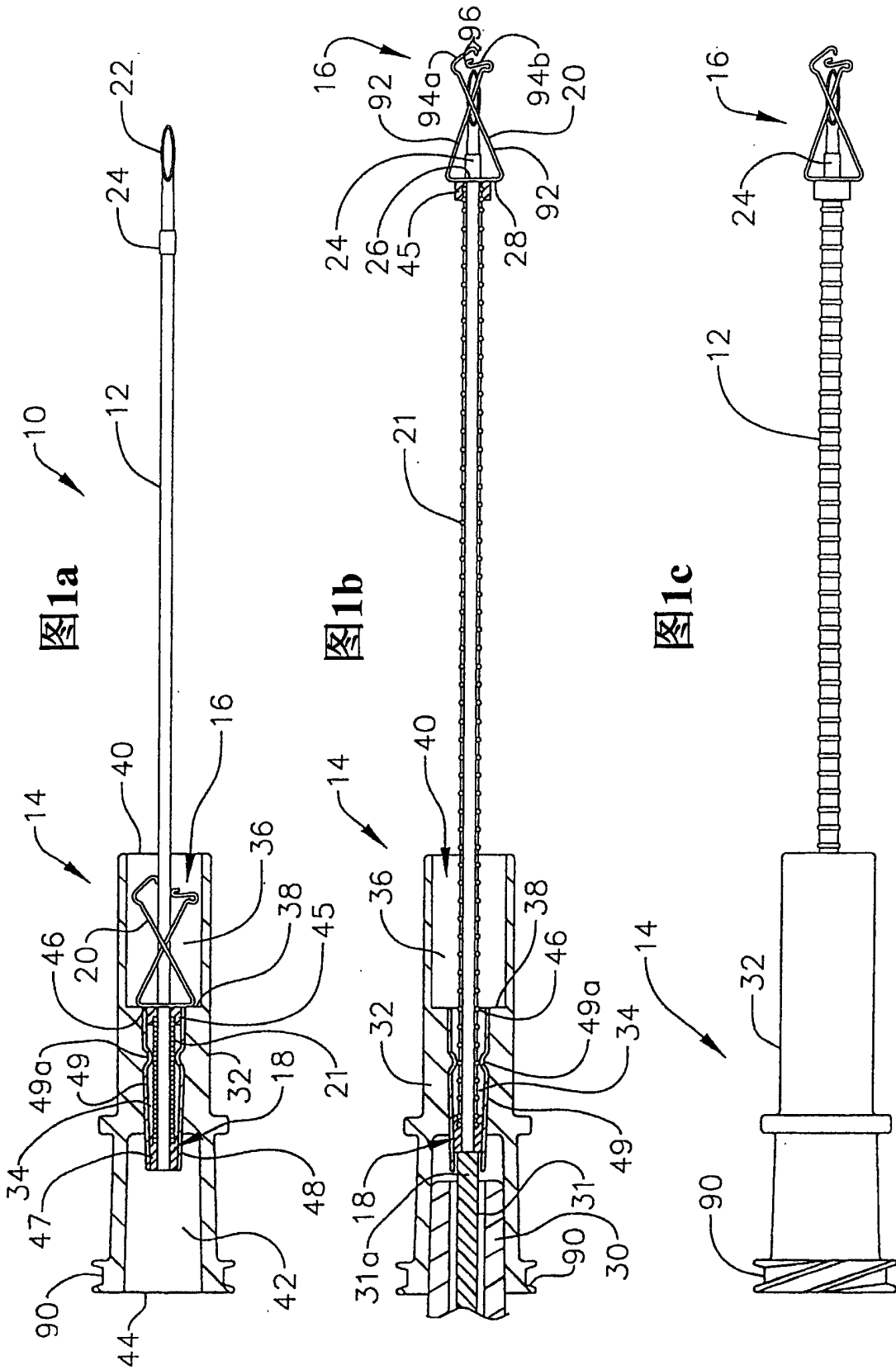
不论是本发明的皮下注射针组件的哪个特殊实施例，在每个实施例中，因为注射器活塞前进到该注射器之中，将药品排出至患者体内，该活塞延伸栓钉 31 a 会在一个向远程的方向中纵向地偏斜一个压力触发器，使得弹簧夹 20 的防护物经由一个像是弹簧的弹性构件自动地沿着注射针的长度被发射出去并且超越该注射针尖端。该注射针尖端因此被动地通过将注射器活塞推入一个注射器中的作用而受到保护，其中，该注射器具有一个至少部分地延伸进入该注射器尖端的延伸栓钉。因为该注射针组件 16 是受到被动式的致动，使用者并不需要进行使用传统式皮下注射针所使用的操作外的任何操作。因此，并不需要去学习额外的程序来使用根据本发明的皮下注射针组件 10。一旦注射的程序已经被完成了之后，该注射针尖端防护物的弹簧臂部 92 与注射针挡止 24 的结合作用导致弹簧夹 20 可以永久地被扣锁在定

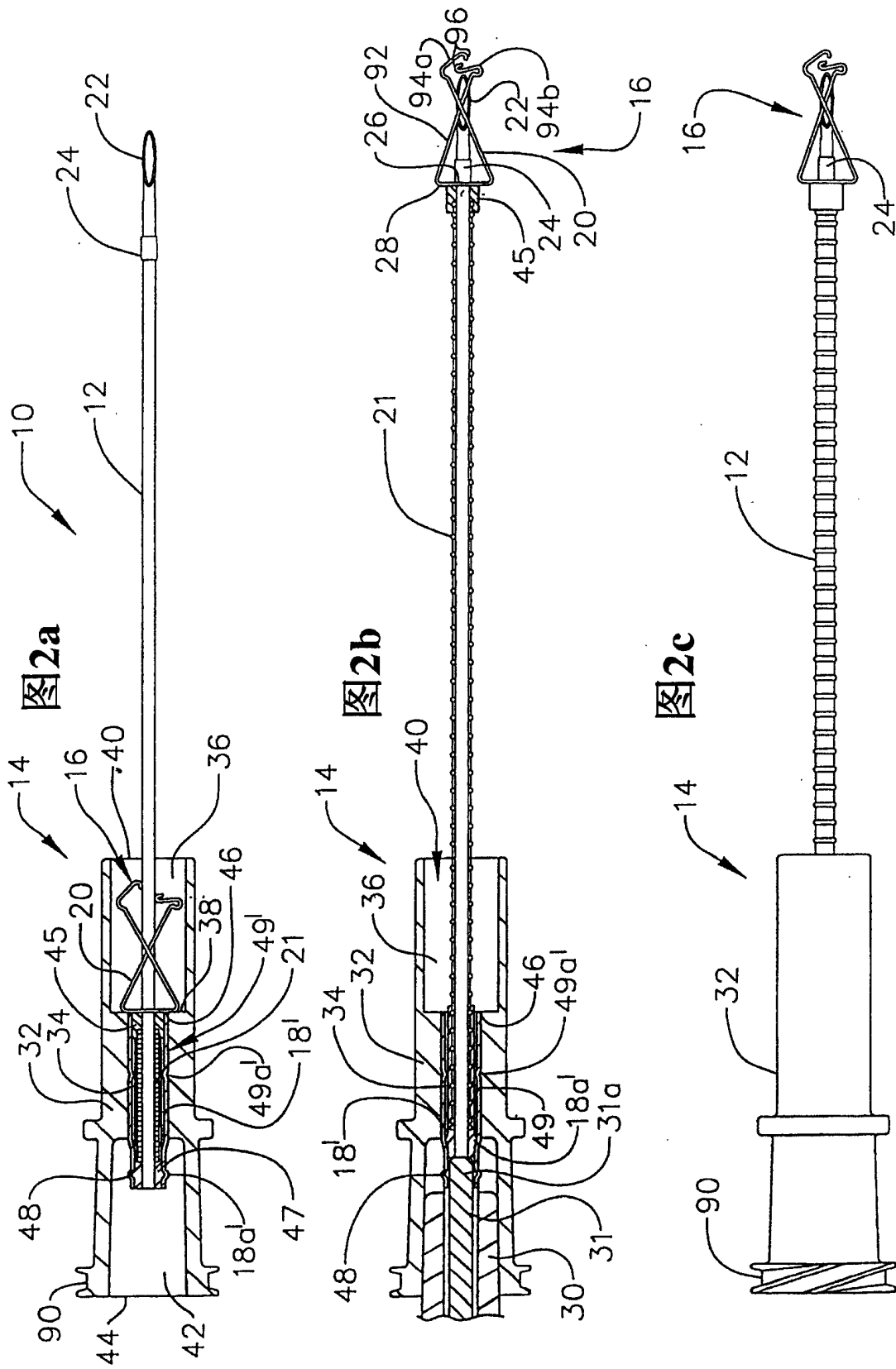
5 位。在操作期间，在弹簧夹 20、注射针 12 的轴杆、以及该注射针毂部 14 之间只会有最小的摩擦衔接。这种设计确保了弹簧夹 20 将会沿着注射针 12 移动到该注射针尖端 22，而不会从该注射针尖端处被拆开或是被黏在该尖端上，直到该弹簧夹 20 的端壁 28 衔接该注射针挡

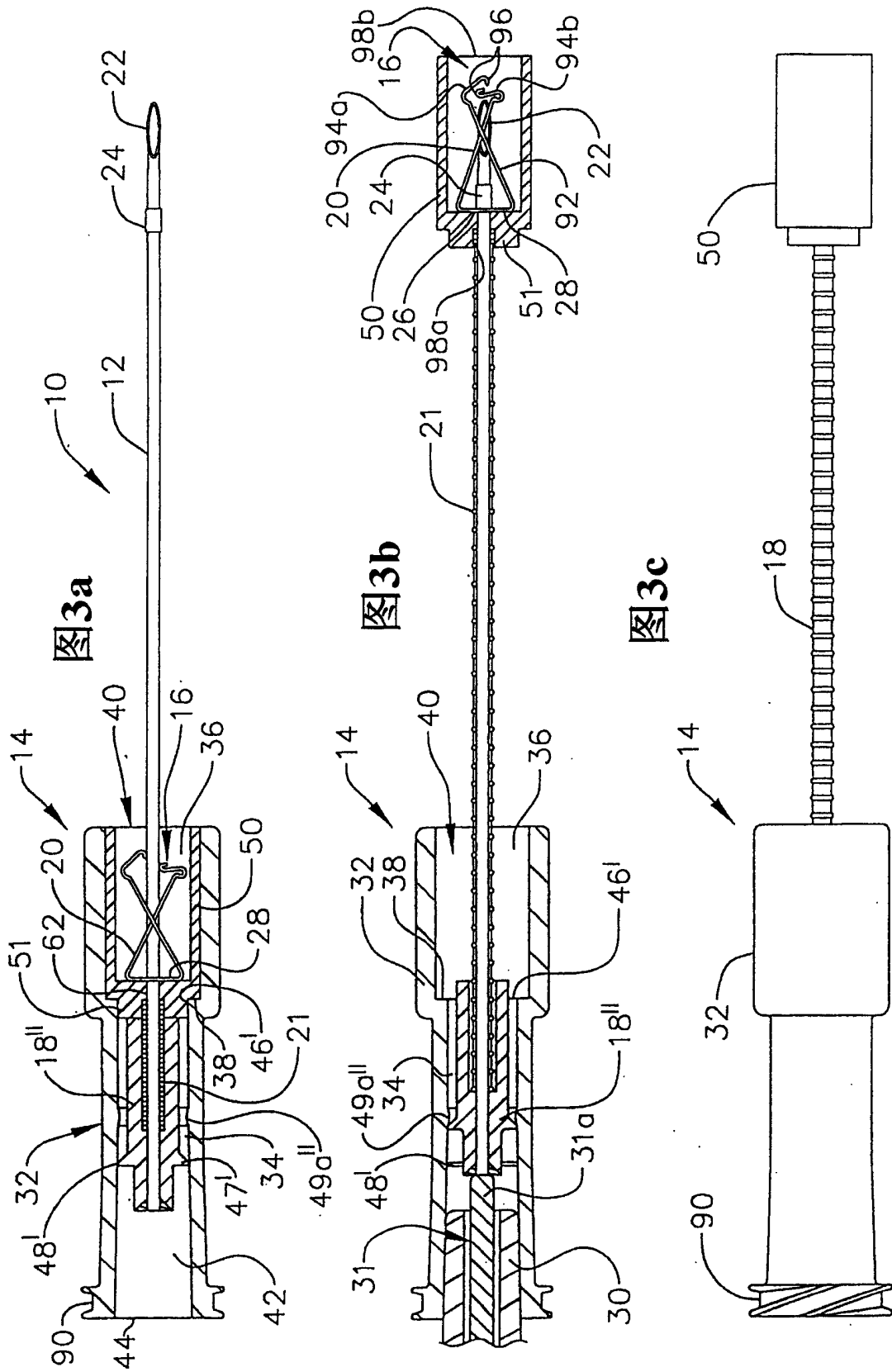
10 更进一步地，关于图 16、图 17、以及图 18 a 到图 18 b 所示的注射器 306、379、400，优选的用途是用来吸出一种可压缩的流体（像是进入该注射器的空气），将一个注射针接附至该注射器，刺穿一个被密封的药水瓶，将空气注射到该密封的药水瓶，将一种不可压缩的流体从该药水瓶吸出而注入该注射器，将注射针从该药水瓶移除，刺戮患者，并且接着将在该注射器中所有的内容物注射到患者体内。这些注射器 306、379、400 容许此种优选的用途，而不用在刺戮患者之前过早地激活该弹性构件。该弹性构件在进入患者体内的注射行程的

15 结尾时被激活，使得当该注射针从患者体内移走时，该弹性构件会继续发射出压力配件以及弹簧夹，直到注射针尖端离开患者体内并且同时被弹簧夹堵塞住，用以防止意外地被注射针刺到的伤害。

20 虽然本文已经特别地描述并且说明了该皮下注射针组件及其组件的有限个实施例，对于本领域普通技术人员来说应可立即明白许多修改以及变化。因此，应该要了解的是，除了本文中特别地描述的，可以体现根据本发明的原理而设计的皮下注射针组件及其组件。本发明是由以下的权利要求来界定。







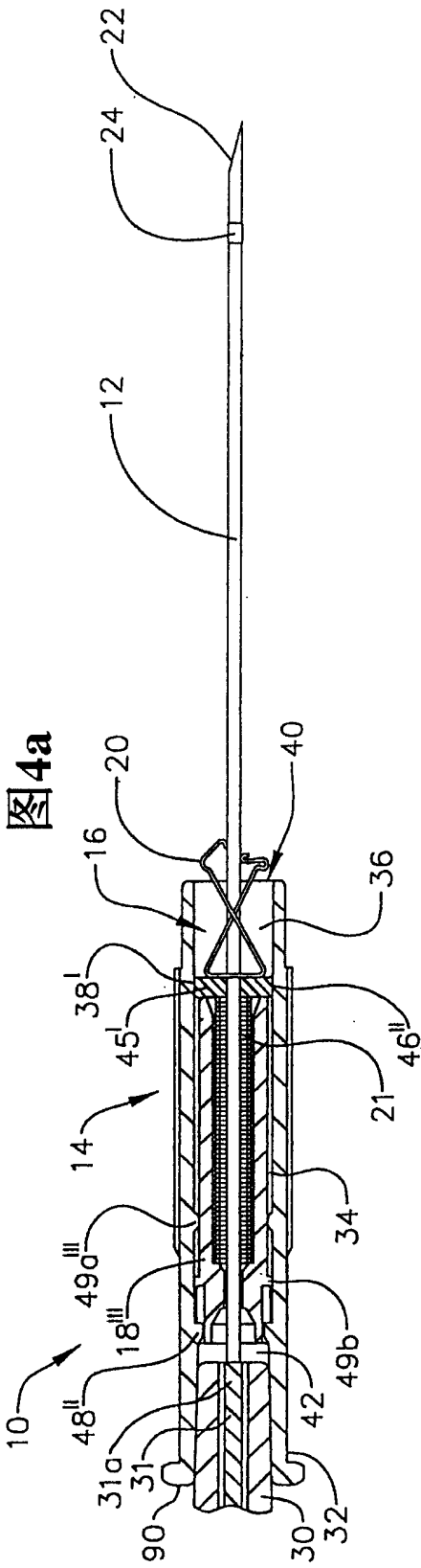


图4a

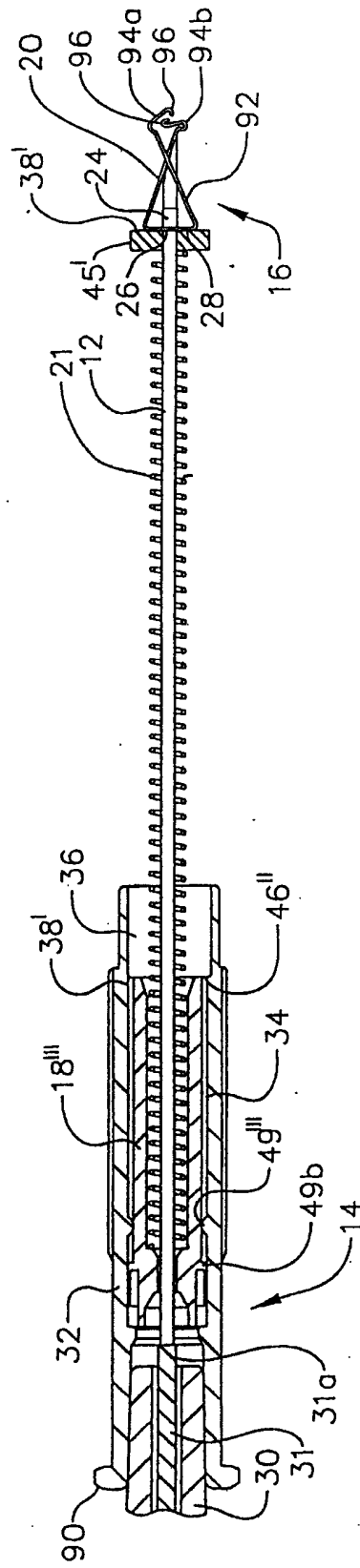


图4b

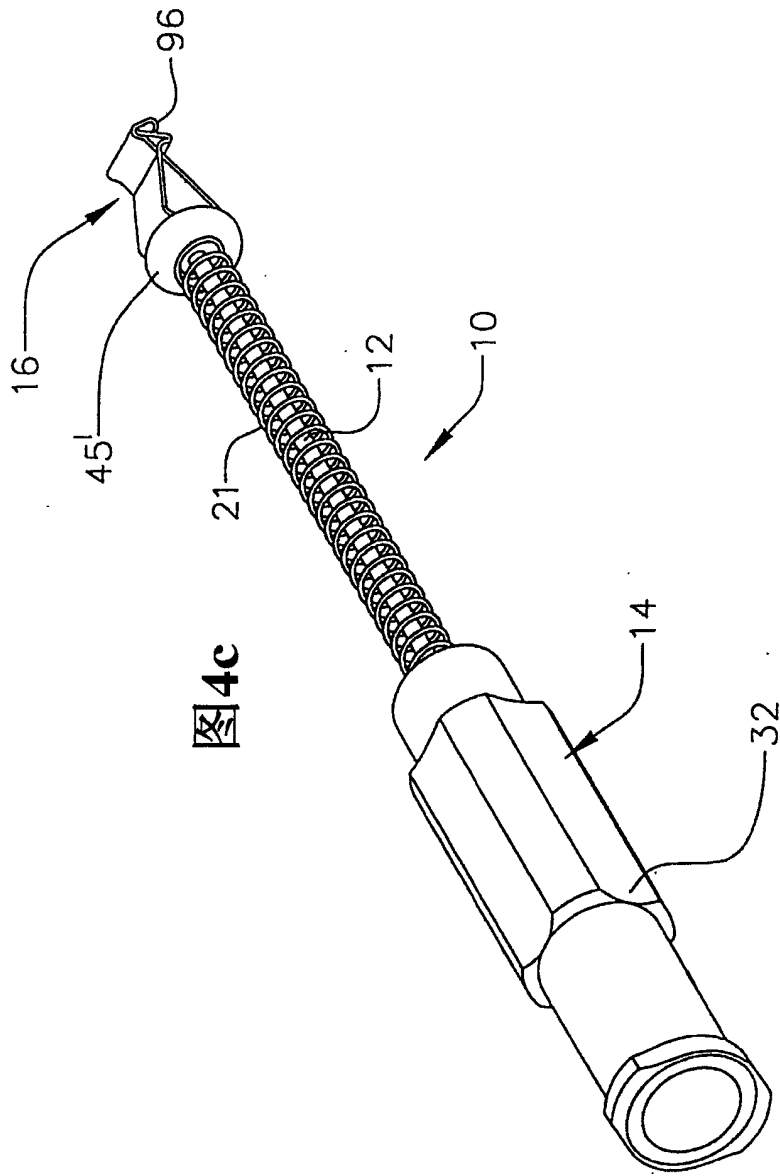
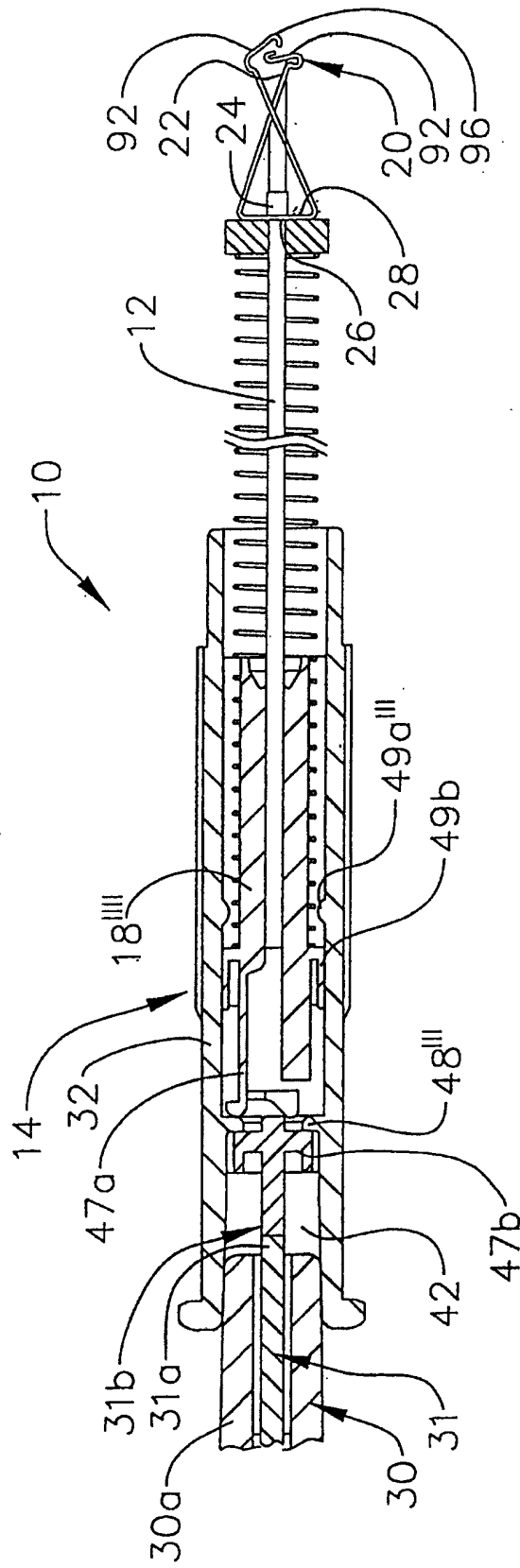


图4c

图5c



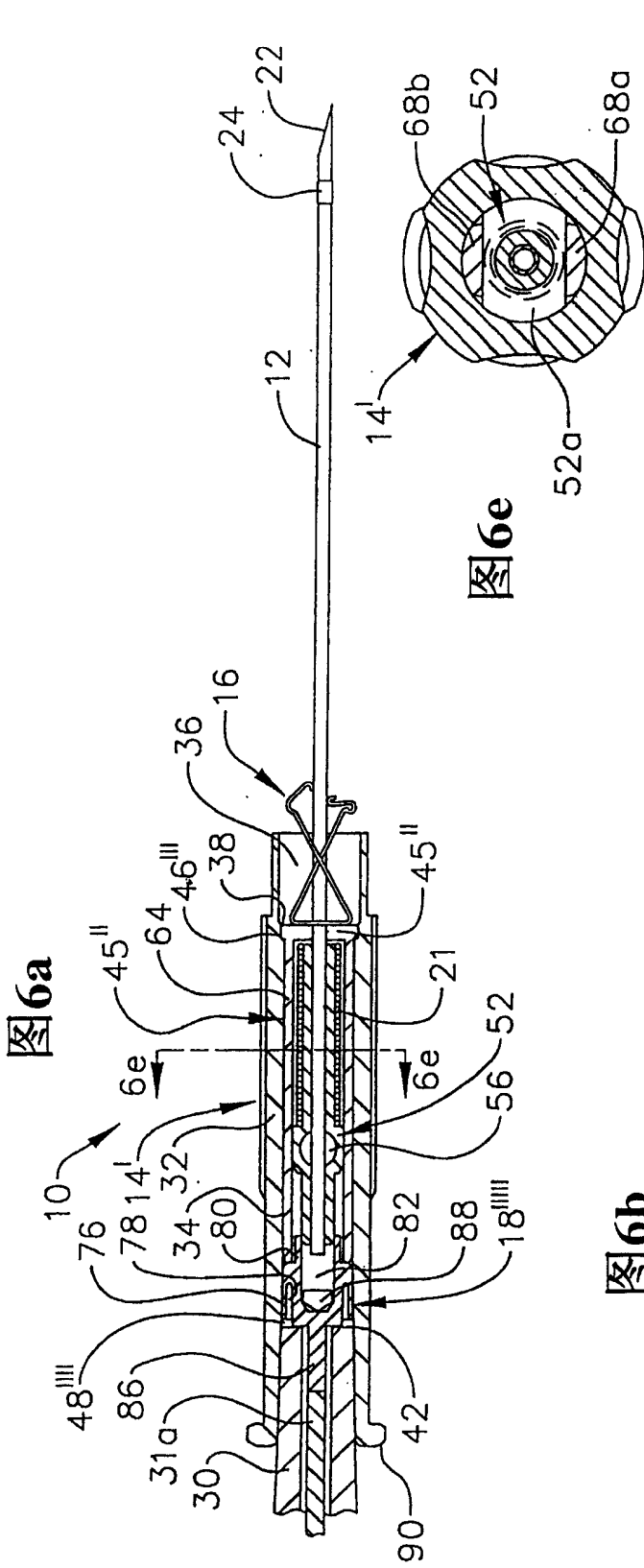


图6a

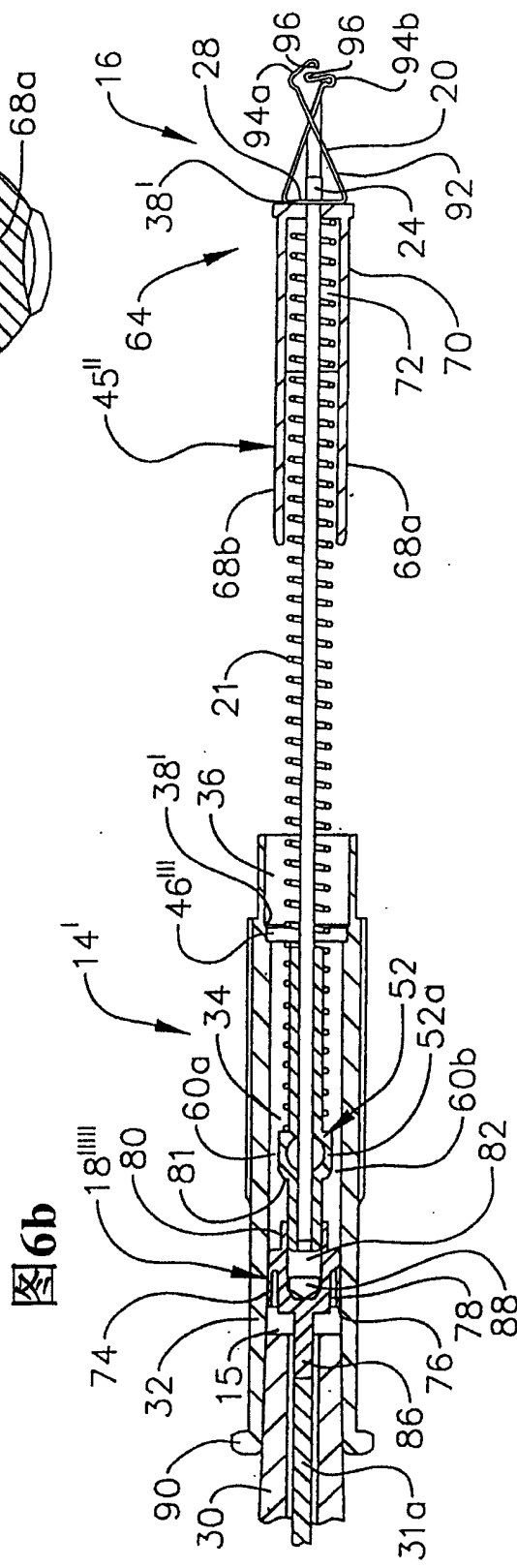
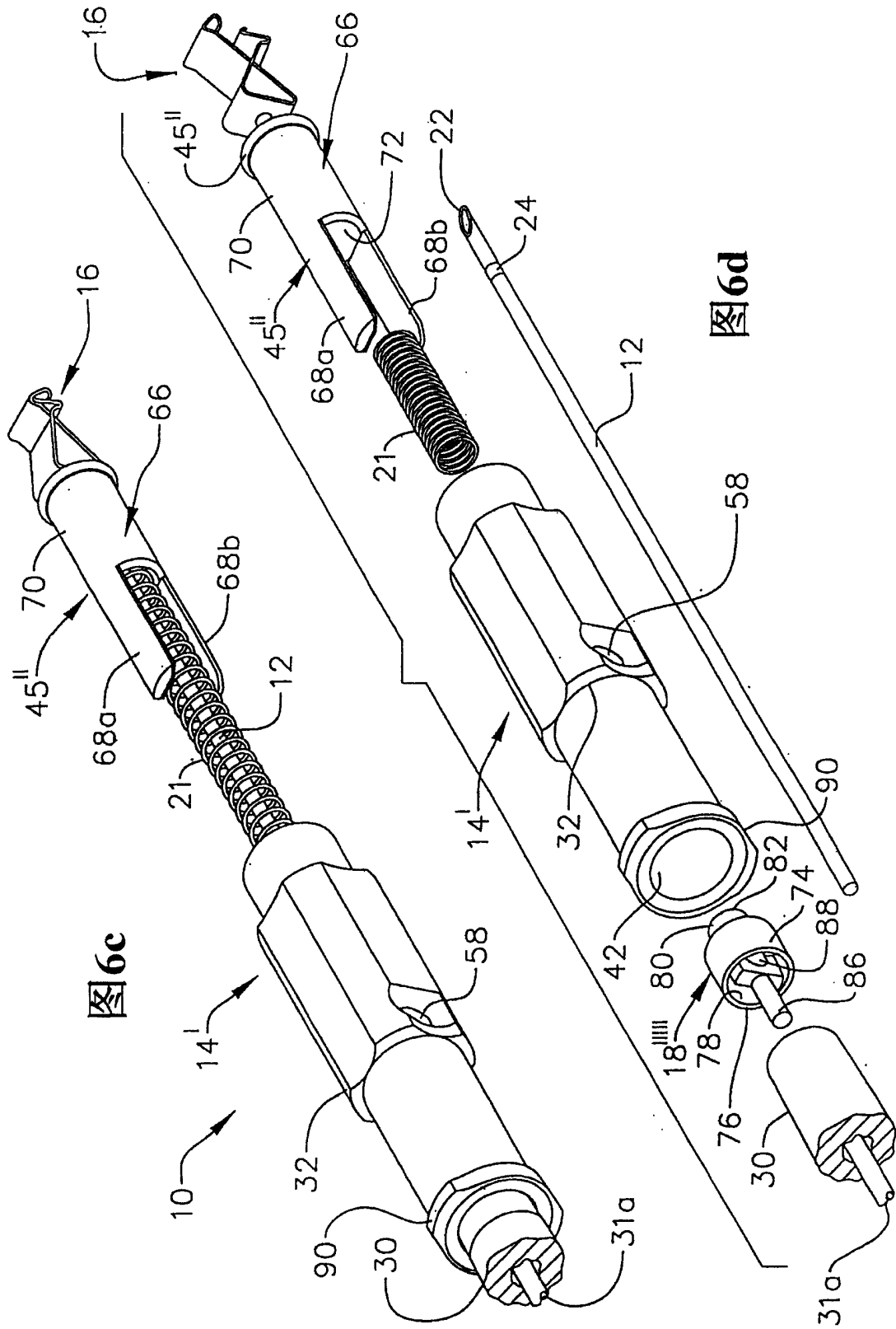
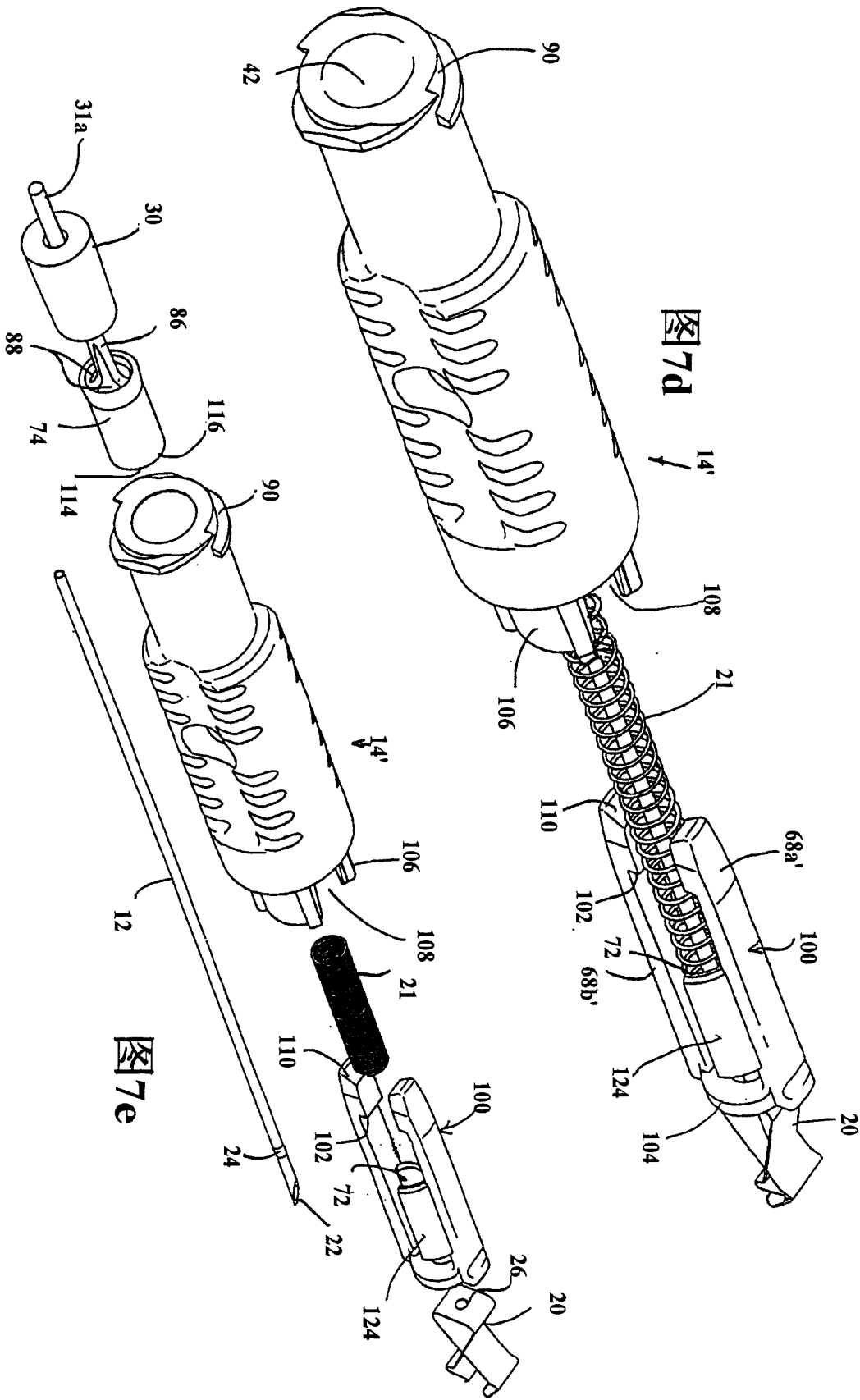


图6b





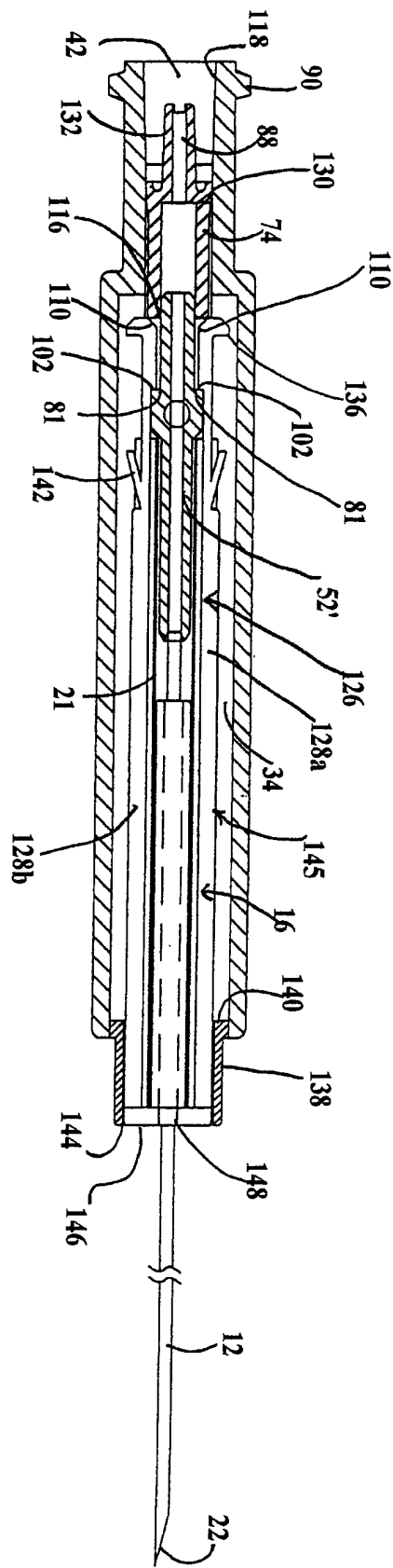


图 8a

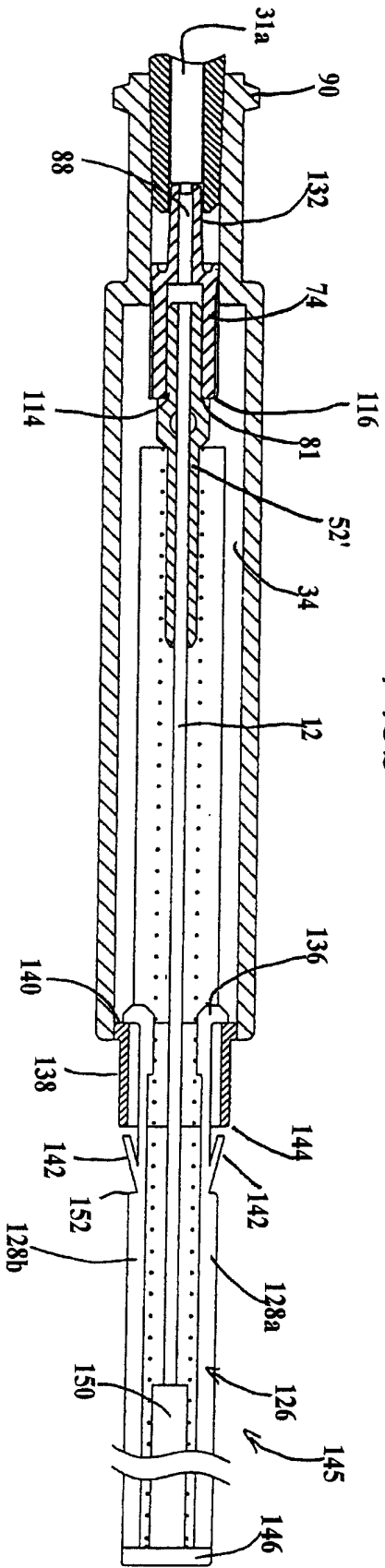
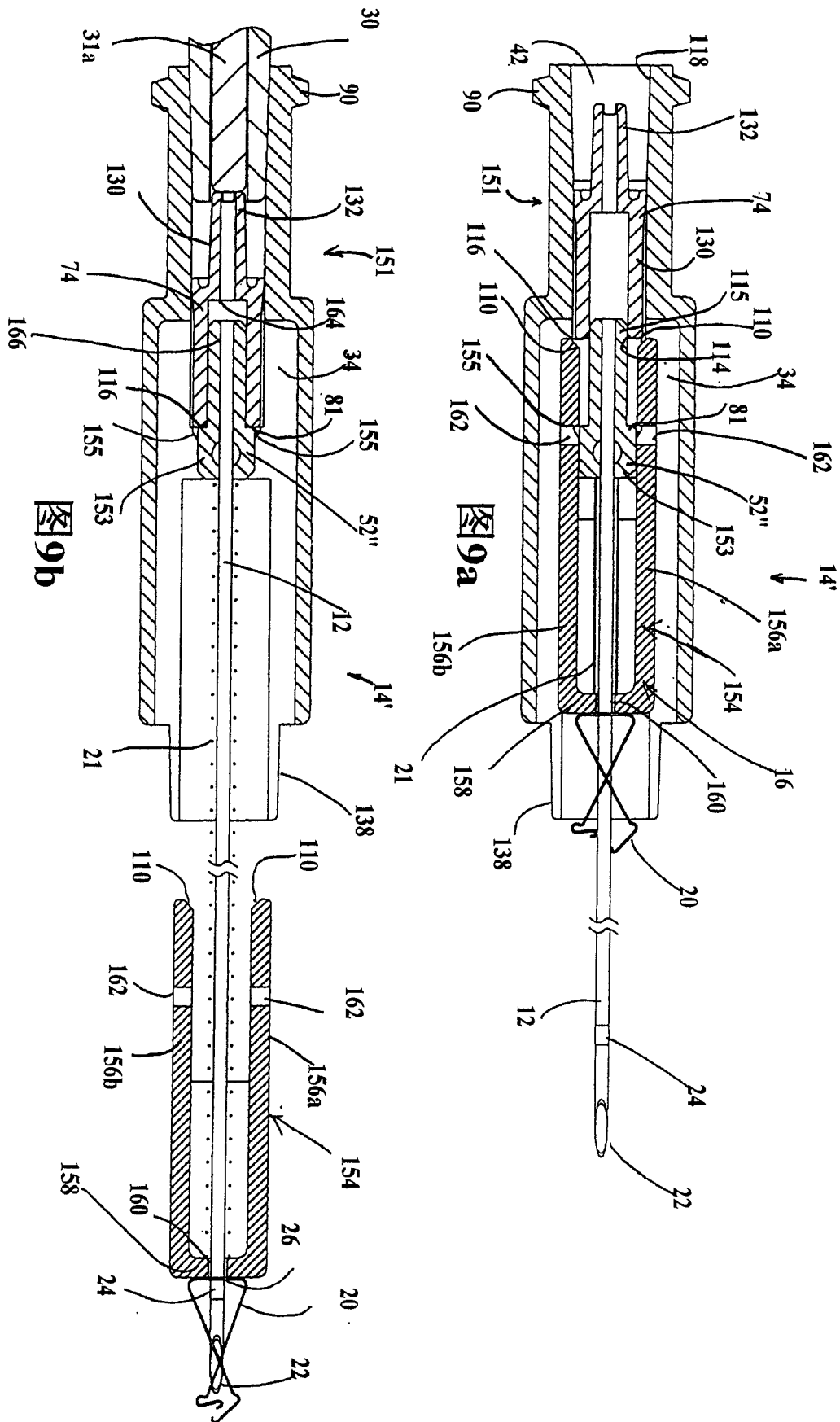


图 8b



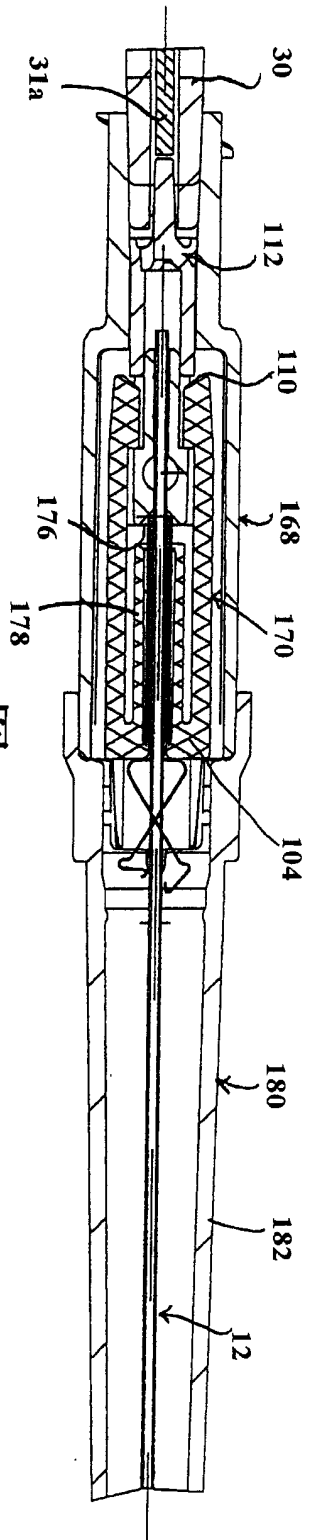


图 10a

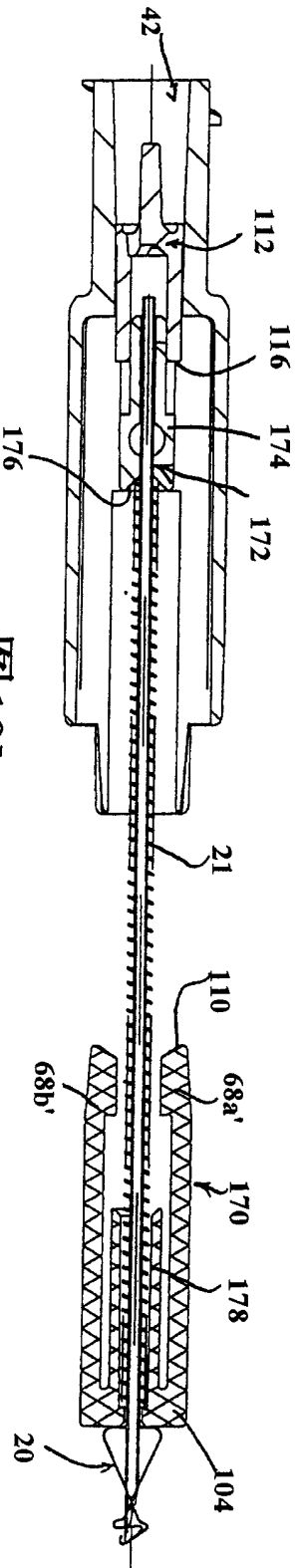


图 10b

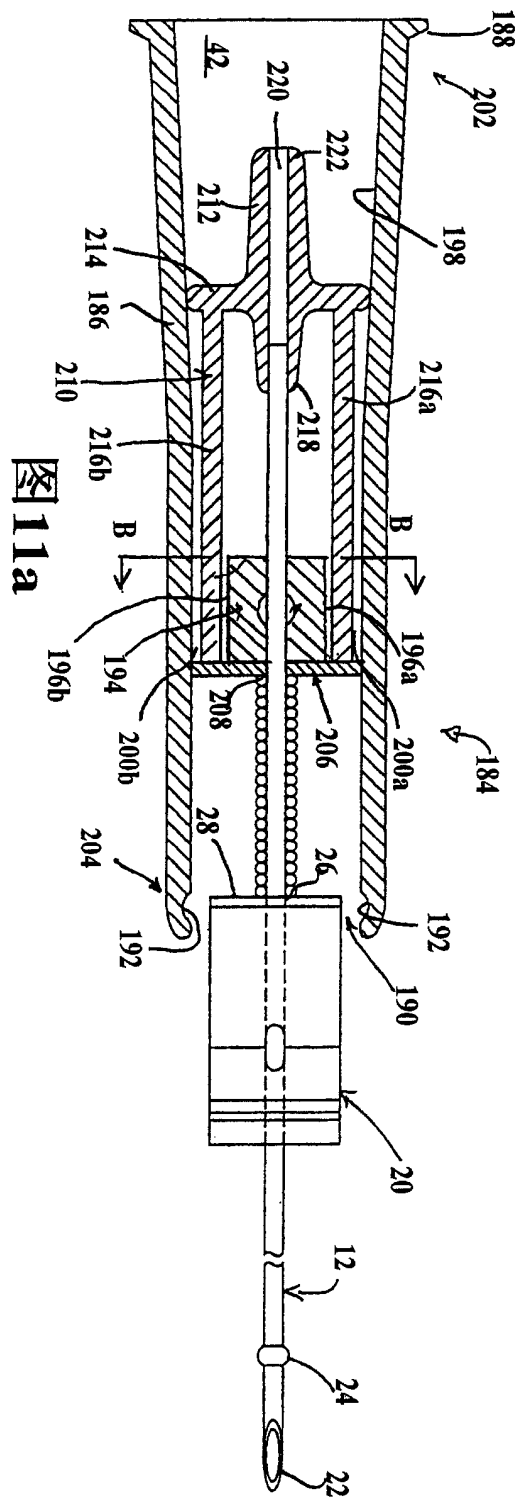


图 11a

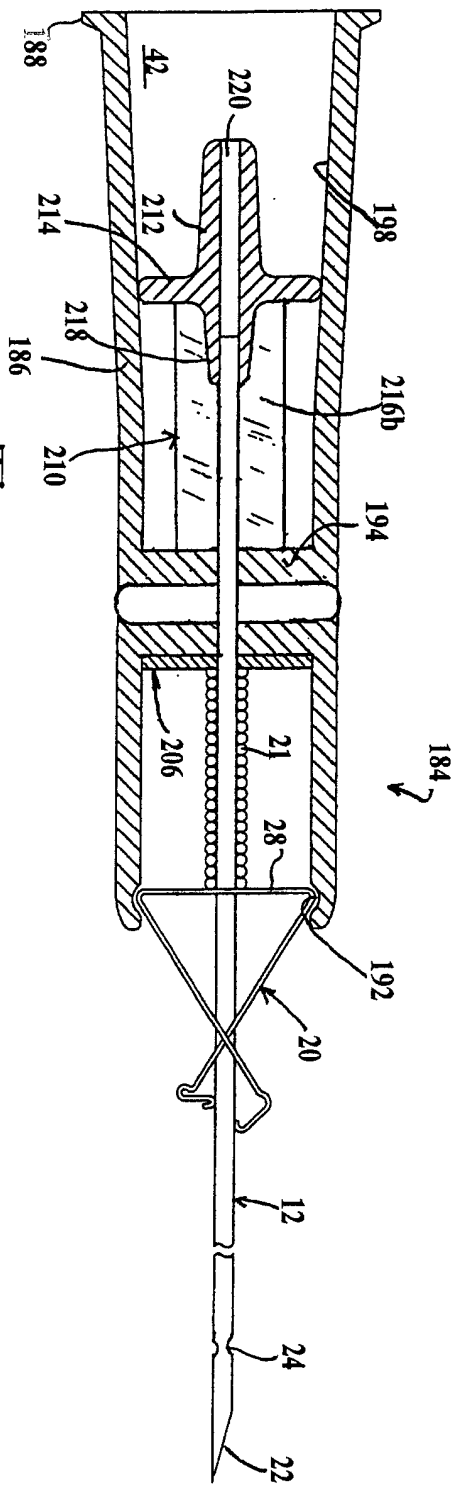


图 11b

图11c

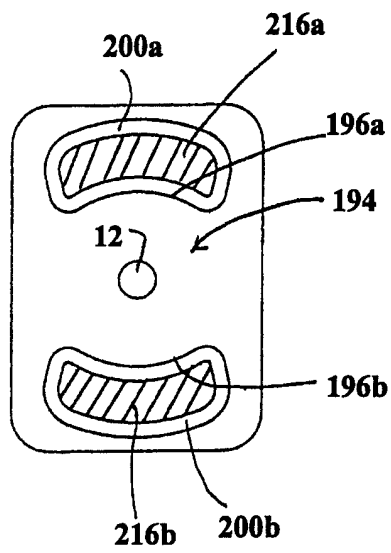


图12a

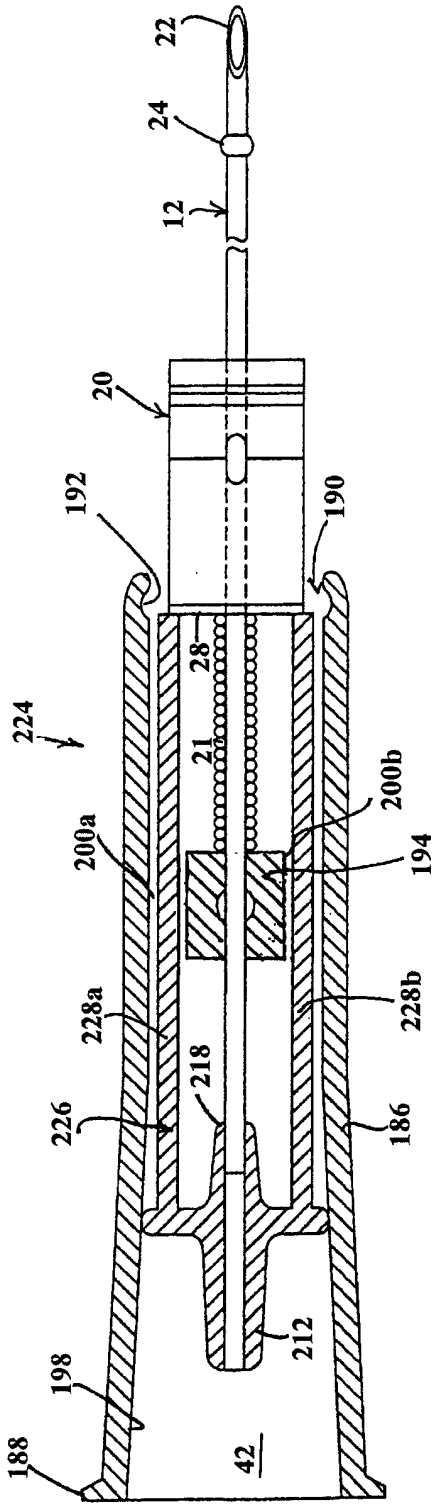
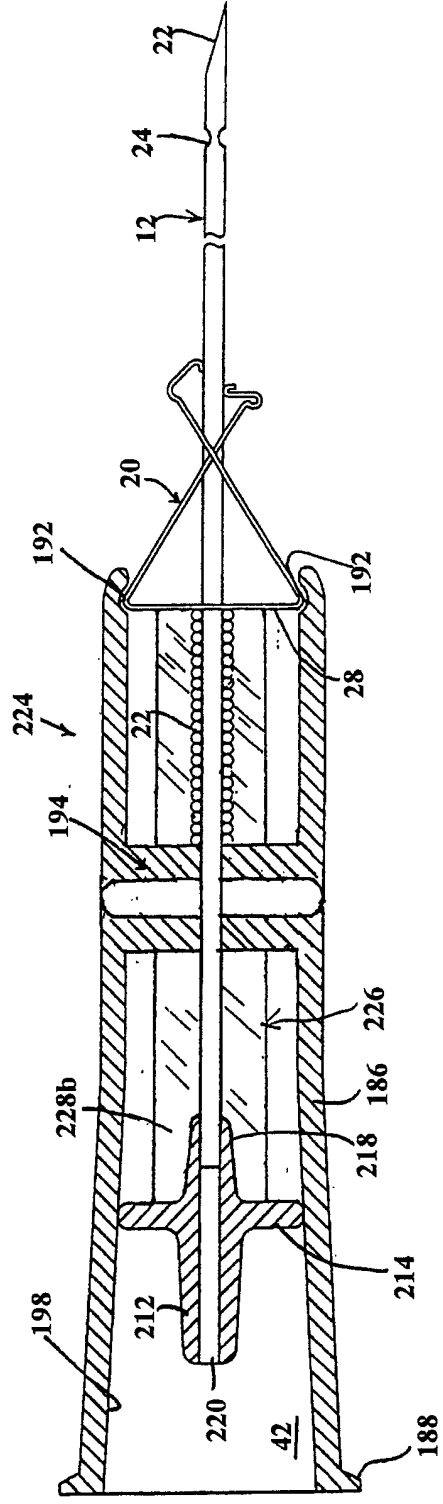


图12b



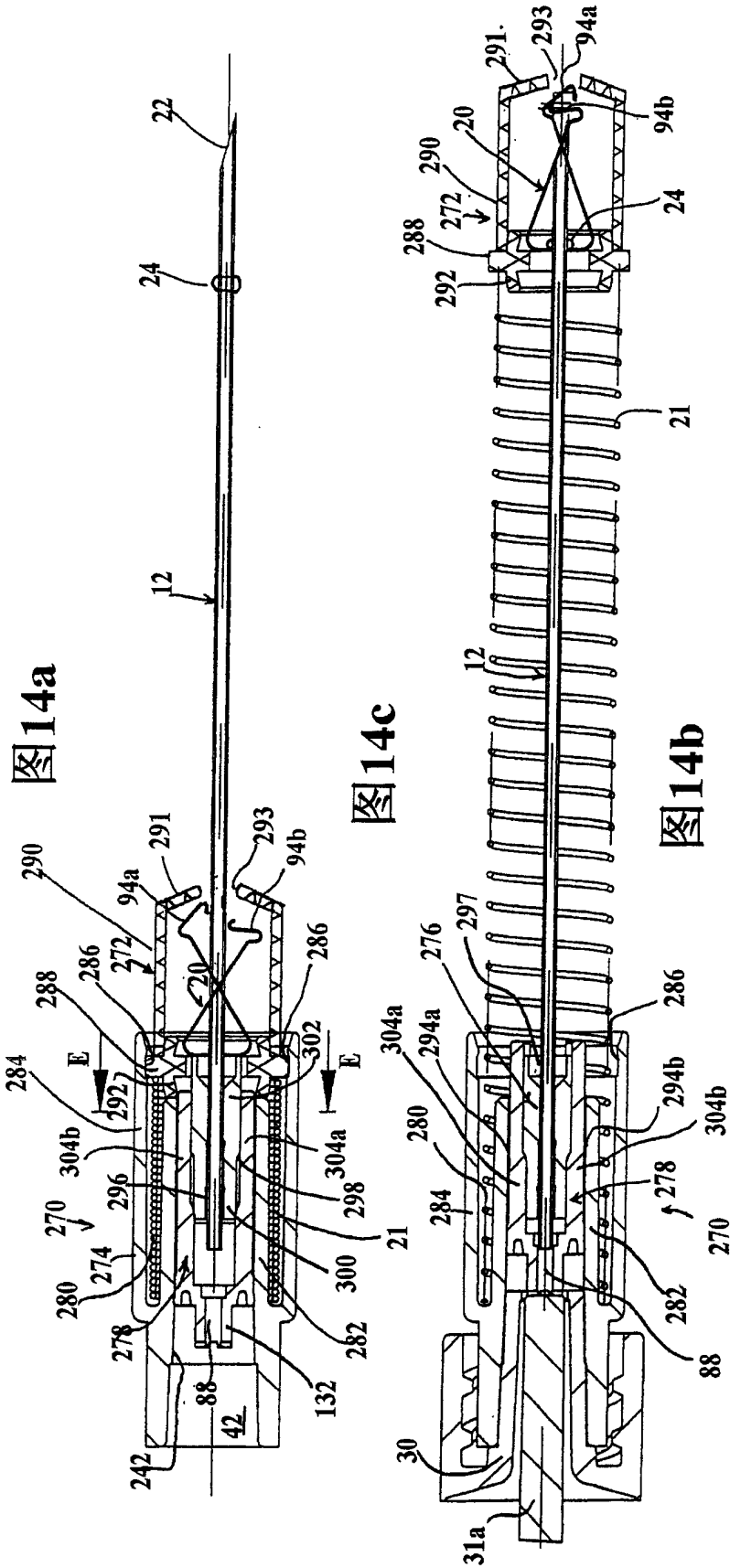
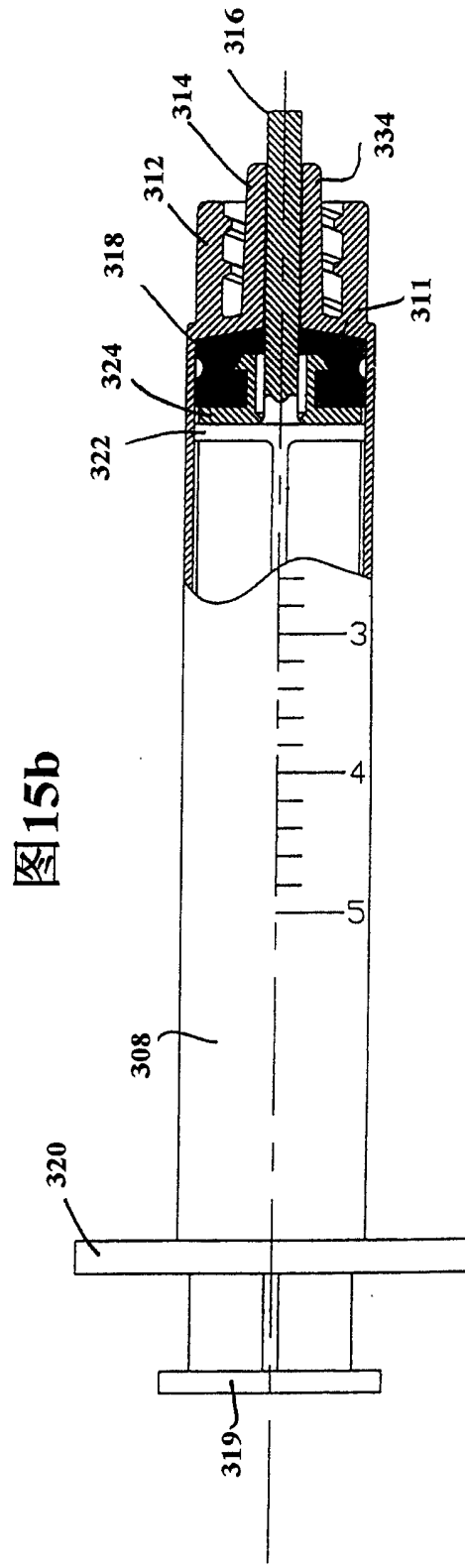
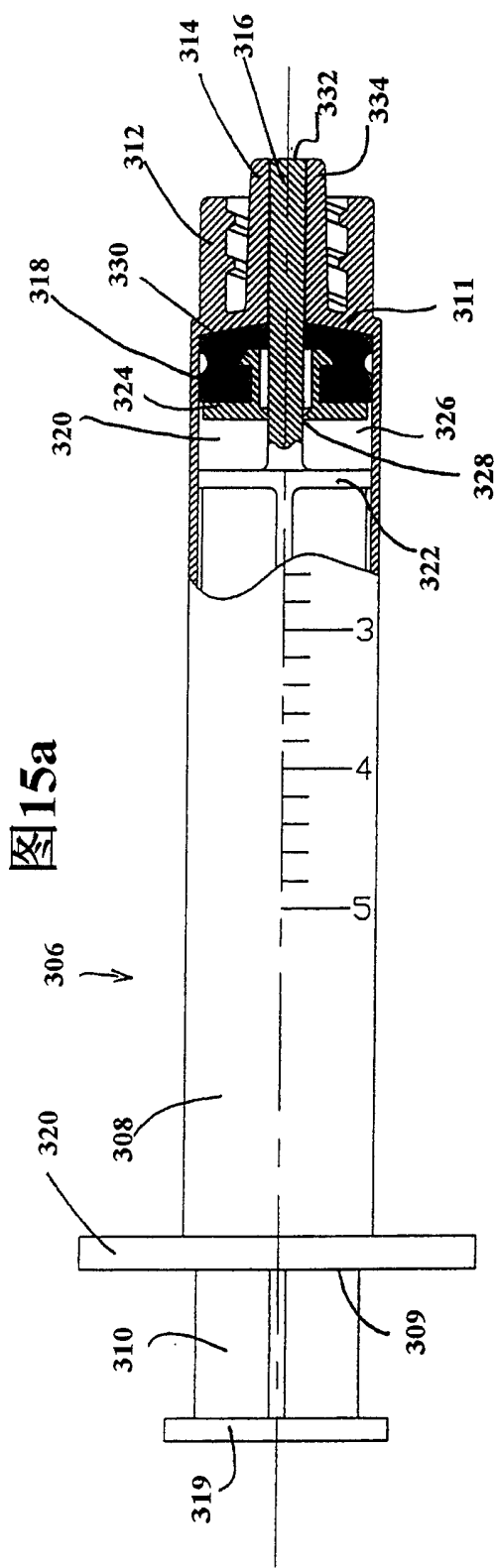


图14a

图14c

图14b



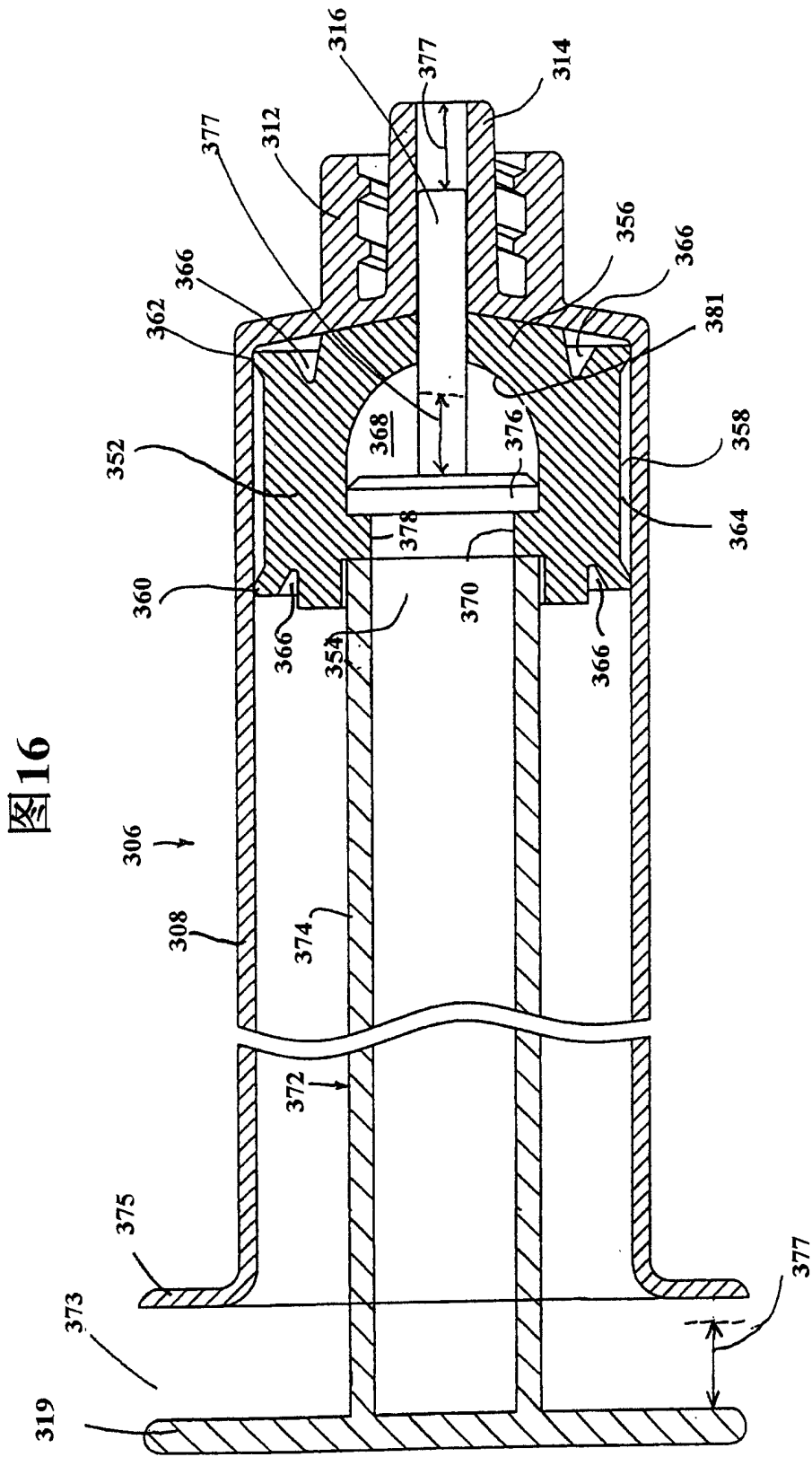


图16

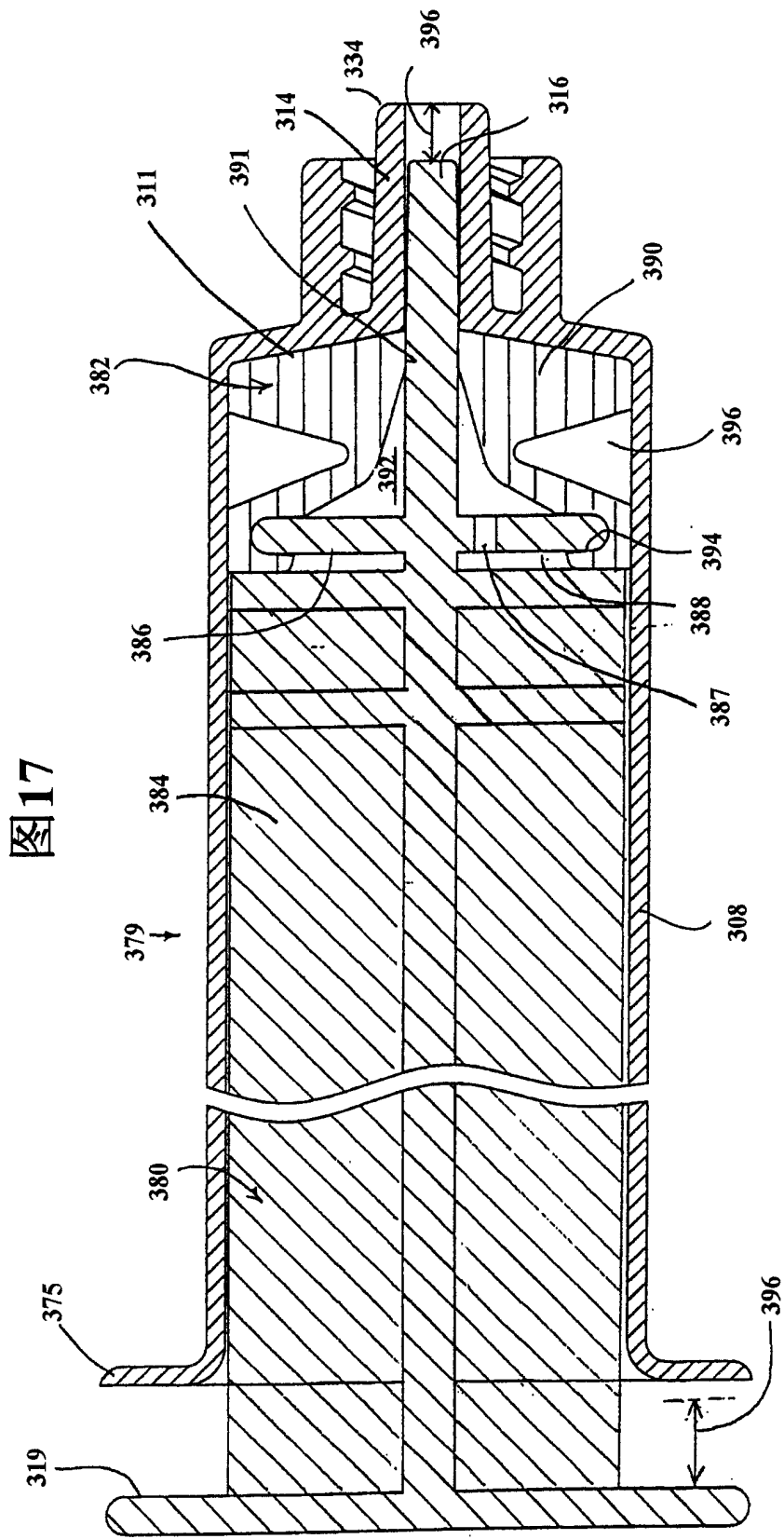
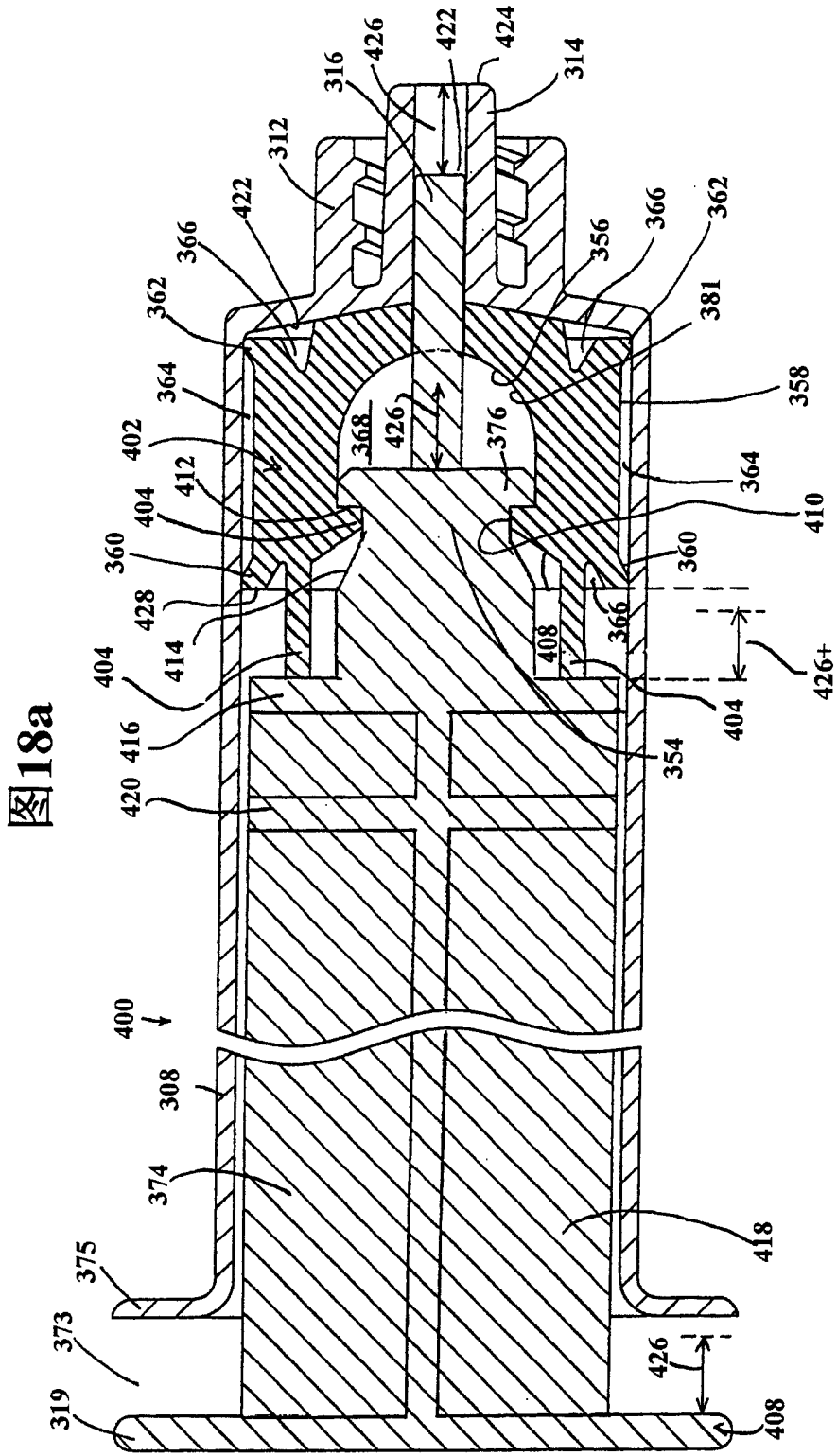


图17



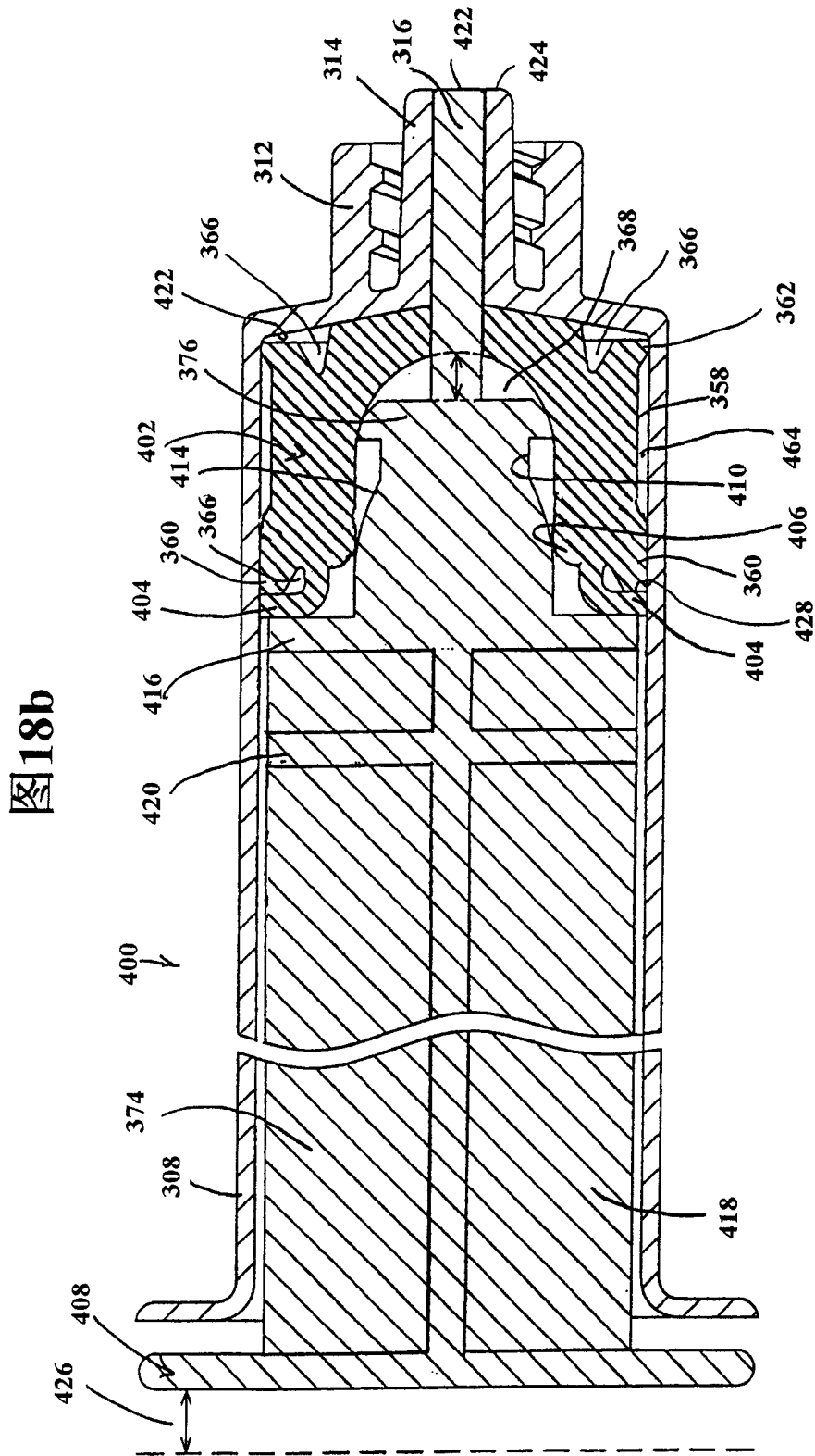


图18b

