



(12) 实用新型专利

(10) 授权公告号 CN 204093335 U

(45) 授权公告日 2015. 01. 14

(21) 申请号 201420632865. 5

(22) 申请日 2014. 10. 29

(73) 专利权人 巴州润棉滴灌设备有限公司

地址 841000 新疆维吾尔自治区巴音郭楞蒙古自治州库尔勒市人民东路豪景大厦
910 室

(72) 发明人 闫生华 叶永清

(74) 专利代理机构 北京中恒高博知识产权代理有限公司 11249

代理人 高玉滨

(51) Int. Cl.

B01F 5/26 (2006. 01)

B01F 15/06 (2006. 01)

F26B 21/00 (2006. 01)

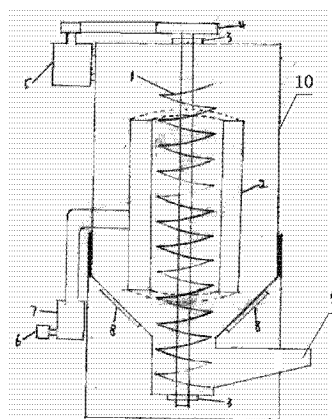
权利要求书1页 说明书2页 附图1页

(54) 实用新型名称

一种绞笼旋转式烘干混料机

(57) 摘要

本实用新型提供一种绞笼旋转式烘干混料机,包括混料筒、上旋式螺旋绞笼、合页式电动机和风机,所述混料筒的筒壁下部设有进料斗,上旋式螺旋绞笼设置混料筒的中心处,上旋式螺旋绞笼与上料斗相通;上旋式螺旋绞笼外圆周为圆柱形中空网状散热器;物料从上料斗进入直接进入上旋式螺旋绞笼内,再从上旋式螺旋绞笼顶部散落入混料筒。本实用新型涉及的这种绞笼旋转式烘干混料机,可以直接从进料口加料,通过绞笼装置旋转上去,解决人工劳动力。



1. 一种绞笼旋转式烘干混料机,其特征在于,所述混料机包括混料筒、上旋式螺旋绞笼、合页式电动机和风机,所述混料筒的筒壁下部设有进料斗,上旋式螺旋绞笼设置混料筒的中心处,上旋式螺旋绞笼与上料斗相通;上旋式螺旋绞笼外圆周为圆柱形中空网状散热器;物料从上料斗进入直接进入上旋式螺旋绞笼内,再从上旋式螺旋绞笼顶部散落入混料筒。

2. 根据权利要求1所述的一种绞笼旋转式烘干混料机,其特征在于,所述混料筒内壁连接漏斗形连接体,该连接体上连接有数个环绕该连接体的加热器。

3. 根据权利要求1或2所述的一种绞笼旋转式烘干混料机,其特征在于,所述混料筒的上部连接合页式电动机,上旋式螺旋绞笼的旋转轴动力源为合页式电动机,传动方式为皮带传动。

4. 根据权利要求1所述的一种绞笼旋转式烘干混料机,其特征在于,所述圆柱形中空网状散热器连接风道筒,风道筒上设置有风机。

5. 根据权利要求4所述的一种绞笼旋转式烘干混料机,其特征在于,所述风道筒上还设有风冷式加热器。

一种绞笼旋转式烘干混料机

技术领域

[0001] 本实用新型涉及一种绞笼旋转式烘干混料机,属于机械技术领域。

背景技术

[0002] 现有的混料机电机设在混料筒的下部,换皮带时须将螺丝松开,由人推上去,电机为固定式电动机,所以比较麻烦,浪费人力物力。而且搅拌系统的轴承也在下面,损坏时无法更换轴承,损坏必须返回厂家,由厂家处理。而且现有的混料机只有网状型散热器散热,往上上料时,需要两个人借用梯子从进料口往上加料,旋转混料。该种设备陈旧,无法完成高效率的混料,严重影响生产。

实用新型内容

[0003] 本实用新型提供一种绞笼旋转式烘干混料机,为现有混料机的改造形混料机,通过局部改动使新的混料机生产效率大步提升,且维护也有所改善,同时节省人力物力。

[0004] 为解决以上技术问题,本实用新型提供如下技术方案:一种绞笼旋转式烘干混料机,所述混料机包括混料筒、上旋式螺旋绞笼、合页式电动机和风机,所述混料筒的筒壁下部设有进料斗,上旋式螺旋绞笼设置混料筒的中心处,上旋式螺旋绞笼与上料斗相通;上旋式螺旋绞笼外圆周为圆柱形中空网状散热器;物料从上料斗进入直接进入上旋式螺旋绞笼内,再从上旋式螺旋绞笼顶部散落入混料筒。

[0005] 进一步地,所述混料筒内壁上连接有漏斗形连接体,该连接体上连接有数个环绕该连接体的加热器。

[0006] 进一步地,所述混料筒的上部连接合页式电动机,上旋式螺旋绞笼的旋转轴动力源为合页式电动机,传动方式为皮带传动。

[0007] 进一步地,所述圆柱形中空网状散热器连接风道筒,风道筒上设置有风机。

[0008] 进一步地,所述风道筒上还设有风冷式加热器。

[0009] 本实用新型涉及的这种绞笼旋转式烘干混料机,料桶增大,在同样的时间里烘干不同熔量的颗粒,比较节省能源;把电机的支架改成了合页式的,换皮带比较方便;上下各装了一个轴承,损坏时,把四个螺丝卸下,可以直接把轴承的架子取下来,把轴承装上,螺丝上好即可使用,前后安装时间不超过 20 分钟,比较节省时间;在外面加了加热片,更好的加热散热,使颗粒料烘干时间缩短;可以直接从进料口加料,通过绞笼装置旋转上去,解决人工劳动力。

附图说明

[0010] 图 1 为本实用新型一种绞笼旋转式烘干混料机结构示意图。

具体实施方式

[0011] 如图 1 所示,一种绞笼旋转式烘干混料机,所述混料机包括混料筒 10、上旋式螺旋

绞笼 1、合页式电动机 5 和风机 6,所述混料筒的筒壁下部设有进料斗 9,上旋式螺旋绞笼设置混料筒 10 的中心处,上旋式螺旋绞笼 1 与上料斗 9 相通;上旋式螺旋绞笼 1 外圆周为圆柱形中空网状散热器 2;物料从上料斗 9 进入直接进入上旋式螺旋绞笼 1 内,再从上旋式螺旋绞笼 1 顶部散落入混料筒 10。

[0012] 所述混料筒 10 内壁上连接有漏斗形连接体,该连接体上连接有数个环绕该连接体的加热器 8。

[0013] 所述混料筒 10 的上部连接合页式电动机 5,上旋式螺旋绞笼的旋转轴动力源为合页式电动机 5,传动方式为皮带传动,如图 1 中的皮带轮 4;上旋式螺旋绞笼的上下部均设有轴承 3。

[0014] 所述圆柱形中空网状散热器 2 连接风道筒,风道筒上设置有风机 6。

[0015] 所述风道筒上还设有风冷式加热器 7。

[0016] 本实用新型涉及的这种绞笼旋转式烘干混料机,设计一种绞笼式旋转装置,把颗粒从下部的上料斗直接旋转到上部,无需从上部入料;上下轴承的维修比较方便;外装加热片,更加方便加热散热。

[0017] 工作原理如下:由合页式电动机带动皮带轮,通过上旋式螺旋绞笼,把物料从下方旋转到上部,循环旋转,分机把风冷式加热器中的温度吸收到圆柱形中空网状散热器中,上下旋转,直至把料烘干。

[0018] 本实用新型所述的具体实施方式并不构成对本申请范围的限制,凡是在本实用新型构思的精神和原则之内,本领域的专业人员能够作出的任何修改、等同替换和改进等均应包含在本实用新型的保护范围之内。

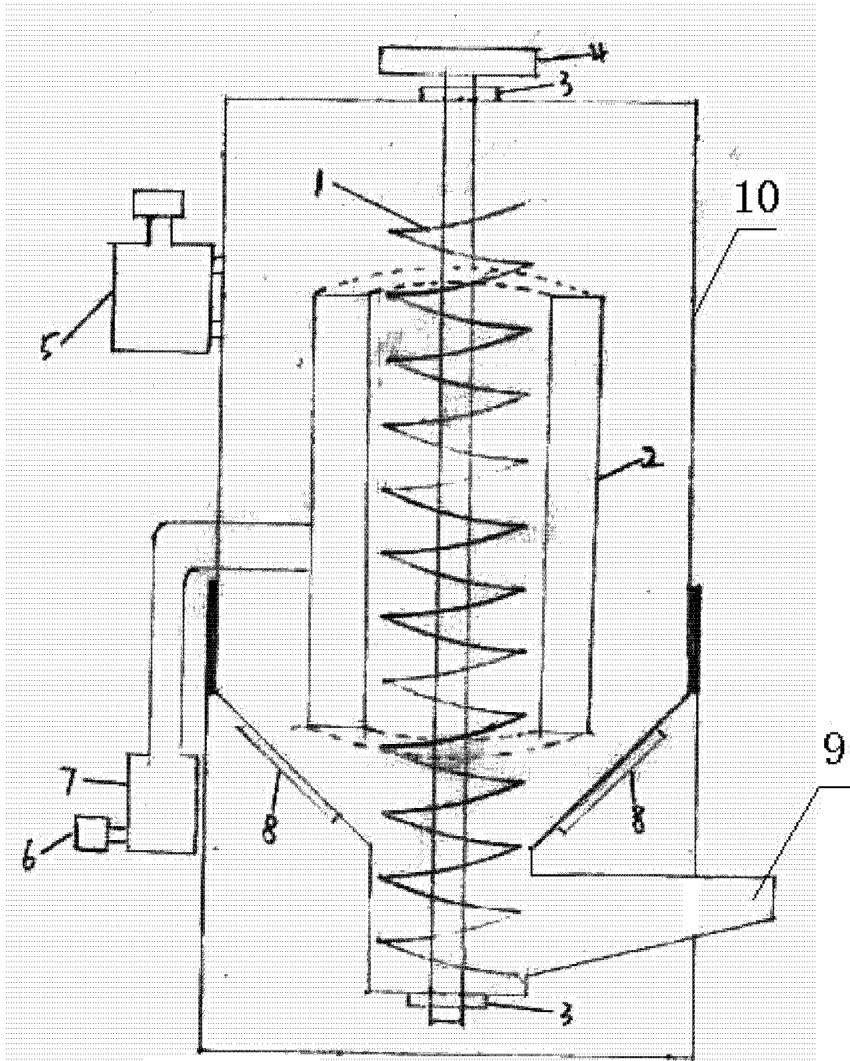


图 1