



FOD ECONOMIE, K.M.O.,
MIDDENSTAND & ENERGIE

PUBLICATIENUMMER : 1015760A6
INDIENINGSNUMMER : 2003/0585
Internat. klassif. : E04F
Datum van verlening : 02 Augustus 2005

De Minister van Economie,

Gelet op het verdrag van Parijs van 20 Maart 1883 tot bescherming van de intellectuele eigendom;

Gelet op de wet van 28 Maart 1984 op de uitvindingsoctrooien
inzonderheid artikel 22;
Gelet op het Koninklijk Besluit van 2 December 1986, betreffende het aanvragen,
verlenen en in stand houden van uitvindingsoctrooien, inzonderheid artikel 28;

Gelet op het proces-verbaal opgesteld door de Dienst voor Intellectuele Eigendom op
31 Oktober 2003 te 16u05

BESLUIT :

ARTIKEL 1.- Er wordt toegekend aan : FLOORING INDUSTRIES LTD.
West Block IFSC, DUBLIN 1 (IERLAND)

vertegenwoordigd door : DONNE Eddy, BUREAU BOCKSTAEL, Arenbergstraat, 13 - B 2000
ANTWERPEN.

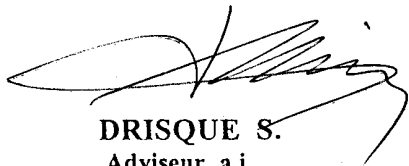
een uitvindingsoctrooi voor de duur van 6 jaar, onder voorbehoud van de betaling van
de jaartaksen voor : VLOERPANEEL EN WERKWIJZE VOOR HET VERVAARDIGEN VAN DERGELIJK
VLOERPANEEL.

VOORRANG(EN) 04.06.03 BE BEA 03/0339

ARTIKEL 2.- Dit octrooi is toegekend zonder voorafgaand onderzoek van zijn
octrooieerbaarheid, zonder waarborg voor zijn waarde of van de juistheid van
de beschrijving der uitvinding en op eigen risico van de aanvrager(s).

Voor eensluidend verklaard afschrift

Brussel, 02 Augustus 2005
BIJ SPECIALE MACHTIGING :


DRISQUE S.
Adviseur a.i.


S. DRISQUE
Adviseur a.i.

- 1 -

Vloerpaneel en werkwijze voor het vervaardigen van dergelijk vloerpaneel.

Deze uitvinding heeft betrekking op een vloerpaneel, alsmede op een werkwijze voor het vervaardigen van dergelijk vloerpaneel.

In het bijzonder heeft de uitvinding betrekking op zogenaamde laminaatpanelen voor het vormen van een vloerbekleding.

Het is bekend dat bij dergelijke laminaatpanelen voor vloeren, het uitzicht van hout, meer speciaal parket of dergelijke, of het uitzicht van stenen of keramische tegels, wordt geïmiteerd door de vloerpanelen nabij het bovenoppervlak te voorzien van een met een motief, bijvoorbeeld houtmotief of tegelmotief, bedrukte decorlaag, waarover een doorzichtige kunststoflaag is aangebracht.

De bedrukte decorlaag bestaat doorgaans uit bedrukt papier, terwijl de doorzichtige kunststoflaag normalerwijze bestaat uit een kunsthars of één of meer transparante of doorzichtige in kunsthars gedrenkte materiaallagen, bijvoorbeeld papierlagen, waarin eventueel ook producten kunnen verwerkt zijn bijvoorbeeld om de slijtvastheid van het uiteindelijke oppervlak te vergroten. De voornoemde kunststoflaag wordt, althans wanneer deze ook de toplaag of dus bovenste laag van het vloerpaneel vormt, in het algemeen betiteld als "overlay".

Ook is het reeds bekend om bepaalde laminaatpanelen van indrukkingen te voorzien en in deze indrukkingen een hoeveelheid verf, drukinkt of dergelijke aan te brengen,

-2-

teneinde bepaalde aspecten van het te imiteren motief te benadrukken.

Een bekende techniek om dit te realiseren, is beschreven in het DE 29 26 983. Volgens deze bekende techniek wordt een in hars gedrenkte laag over de decorlaag aangebracht en wordt het geheel vervolgens in een pers gebracht, teneinde, enerzijds, het geheel reeds gedeeltelijk te laten uitharden, en, anderzijds, indrukkingen tijdens het persen in de bovenzijde te realiseren. Vervolgens wordt een hoeveelheid verf in de indrukkingen gerakeld, waarna opnieuw een in hars gedrenkte laag over het geheel wordt aangebracht en uiteindelijk het geheel volledig wordt uitgehard onder inwerking van druk en temperatuur. Deze techniek heeft als nadeel dat hij complex en bijgevolg tijdrovend is en dat hij vrij nauwkeurig moet worden uitgevoerd, aangezien twee lagen over elkaar moeten worden aangebracht en er bijzonder dient op gelet te worden dat de tussentijdse uitharding tot een juiste graad wordt voltrokken. Een ander nadeel bestaat erin dat steeds met minstens twee toplagen moet worden gewerkt, hetgeen de duidelijkheid waarmee het motief van de bedrukte decorlaag uiteindelijk zichtbaar is, nadelig kan beïnvloeden en waardoor het motief, gevormd door de verf in de indrukkingen, wordt afgezwakt.

Het complexe en vrij dure procédé dat beschreven is in het DE 29 26 983 is dan ook weinig geschikt voor de productie van grote massa's aan een minimum kost, zoals dat wenselijk is bij de productie van vloerpanelen.

Een andere bekende techniek, die onder meer beschreven is in het GB 2.054.458, bestaat erin dat, tijdens het vormen van de indrukkingen, tevens een hoeveelheid kleurproduct,

meer speciaal inkt, door middel van de pers waarmee de indrukkingen worden gevormd op het laminaat, eventueel in de indrukkingen, wordt gedrukt. Deze bekende techniek vergt bijzonder dure apparatuur om tijdens het persen van de laminaatpanelen ook gelijktijdig een bedrukking uit te voeren, waardoor deze techniek ook weinig geschikt is voor de productie van vloerpanelen. Doordat het kleurproduct tijdens het vormen van de indrukkingen wordt aangebracht, alsook door middel van een drukprocédé wordt aangebracht, wordt bovendien een op een drukwerk lijkend uitzicht verkregen, waardoor het imitatie-effect weinig optimaal is, althans voor bepaalde toepassingen. Doordat de inkt in de indrukkingen wordt aangebracht tijdens het persen, kunnen alleen zeer dunne bekledingen worden verkregen. Ook is deze techniek uitsluitend geëigend voor het bedrukken van grotere verzonken delen.

Verder is het ook bekend om technieken toe te passen waarbij het aanbrengen van kleurstoffen op bepaalde plaatsen in uitsparingen specifiek gepaard gaat met bijzondere oppervlaktebehandelingen, waardoor de typische kenmerken van het normale paneeloppervlak niet meer kunnen worden gegarandeerd.

Volgens een eerste aspect beoogt de huidige uitvinding een vloerpaneel waarbij, enerzijds, de voordelen van klassieke laminaatpanelen voor vloeren worden behouden, doch anderzijds, ook op een optimale wijze bijkomende componenten in het oppervlak kunnen worden verwerkt. Bovendien heeft de uitvinding een vloerpaneel tot doel dat gemakkelijk kan worden verwezenlijkt met een minimum aan productiekosten.

Hiertoe betreft de uitvinding, volgens een eerste aspect,

een vloerpaneel, van het type dat bestaat uit een laminaatpaneel dat minstens een bedrukte decorlaag bevat en een toplaag die het bovenvlak van het vloerpaneel vormt, meer speciaal een zogenaamde overlay, waarbij deze toplaag is uitgevoerd op basis van een thermohardend hars, met als kenmerk dat in de bovenzijde van het vloerpaneel indrukkingen zijn gevormd en dat minstens in een aantal van deze indrukkingen zich een component bevindt, welke is verkregen doordat hij na het aanbrengen van de indrukkingen in deze indrukkingen is aangebracht.

Doordat de indrukkingen zich in de bovenzijde van het vloerpaneel bevinden, en deze bovenzijde, met uitzondering van de indrukkingen, ongewijzigd gelaten wordt, blijven de vloerpanelen aan hun begaanbaar oppervlak hun klassieke voordelen qua slijtvastheid, reinigbaarheid en dergelijke behouden. Doordat de voornoemde component in de indrukkingen is aangebracht, is deze weinig of niet onderhevig aan slijtage, vooral wanneer de voornoemde indrukkingen met relatief geringe afmetingen worden uitgevoerd. Door het feit dat de voornoemde component niet meer door een bijkomende overlay is afgedekt, wordt de duidelijkheid van het motief of dergelijke dat door deze component wordt gevormd, althans wanneer deze component uit een kleurproduct bestaat, niet door dergelijke overlay nadelig beïnvloedt.

Bij voorkeur wordt de uitvinding aangewend in combinatie met vloerpanelen waarvan de voornoemde toplaag een laag is op basis van melaminehars, vermits zulke toplaag op zich, zoals bekend, zeer geëigend is voor vloerpanelen.

Alhoewel de uitvinding in combinatie met verschillende soorten motieven voor de bedrukte decorlaag kan worden

ingezet, biedt zij vooral bijzondere voordelen bij uitvoeringen waarbij de bedrukte decorlaag een houtmotief weergeeft, vermits. op dergelijke wijze bijzonder goede imitaties kunnen worden gerealiseerd van nabehandelde, meer speciaal ingekleurde, bijvoorbeeld gekalkte, houten vloerdelen of parketdelen, soms ook wel "gepatineerde" vloerdelen of parket genoemd.

Een voor de hand liggende oplossing om zulke ingekleurde of "gepatineerde" vloer door middel van laminaatpanelen te imiteren, bestaat erin om de decorlaag van een gedrukt motief te voorzien dat een gepatineerde houten vloerdeel of parketdeel weergeeft en vervolgens hierover een klassieke overlay aan te brengen. De praktijk heeft uitgewezen dat in zulke specifieke toepassing het moeilijk is om tot een goede imitatie van een werkelijk ingekleurde houten vloer te komen.

Door evenwel, in overeenstemming met de huidige uitvinding, de vloerpanelen te voorzien van, enerzijds, een decorlaag die bedrukt is met een houtmotief en, anderzijds, indrukkingen waarin een kleurproduct wordt aangebracht, kan een aanzienlijk betere imitatie tot stand worden gebracht. Het gedrukte houtmotief kan hierbij, zowel bestaan uit een traditionele bedrukking zoals die wordt aangewend voor het imiteren van een niet ingekleurde vloer, waarbij het imitatie-effect van de inkleuring dan uitsluitend door het kleurproduct in de indrukkingen wordt verkregen, als uit een bijzondere bedrukking die wel bepaalde aspecten van de inkleuring weergeeft, waarbij het imitatie-effect van de inkleuring dan door de combinatie van de speciale bedrukking en het kleurproduct in de indrukkingen wordt verkregen. Volgens de laatst genoemde wijze kan door middel van de druk van de decorlaag minstens de verkleuring van

een behandeld houtoppervlak worden geïmiteerd, terwijl door middel van het kleurproduct in de indrukkingen achterblijvende kleurstoffen kunnen worden geïmiteerd die bij een behandeling van een reële houten vloer in de werkelijke poriën of andere uitsparingen in het hout achterblijven.

Bij voorkeur zal de voornoemde component, teneinde ingekleurd, "gepatineerd" of gekalkt hout te imiteren, bestaan uit een kleurproduct van een lichte kleur, meer speciaal wit. Kleurproducten van een andere kleur zijn evenwel niet uitgesloten. Deze kleurproducten zijn op zich bij voorkeur weinig of niet transparant.

Bij het imiteren van hout geniet het de voorkeur dat de voornoemde indrukkingen in functie van het houtmotief zijn aangebracht, en beter nog het patroon van het houtmotief volgen. In het geval dat de voornoemde component dan bestaat uit een kleurproduct, wordt verkregen dat het motief dat ontstaat door dit kleurproduct, optimaal is afgestemd op het onderliggende gedrukte motief van de decorlaag. In het geval dat de voornoemde component niet bestaat uit een kleurproduct, doch, zoals hierna nog uiteengezet, andere doeleinden heeft, en bijvoorbeeld bestaat uit een kleurloos of nagenoeg kleurloos middel, ontstaat het voordeel dat de aanwezigheid van dergelijke component, doordat hij over het oppervlak van het vloerpaneel verdeeld is in overeenstemming met het onderliggend gedrukt motief, minder opvalt.

Het voorgaande sluit niet uit dat dergelijke in indrukkingen aangebrachte kleurcomponent ook in combinatie met andere motieven dan een houtmotief kan worden aangewend.

Opgemerkt wordt dat de vloerpanelen volgens de uitvinding aan één of meer van hun bovenranden kunnen worden voorzien van een weggesneden materiaalgedeelte, teneinde ter plaatse van deze randen een bijzonder profiel te creëren. Door middel van zulk weggesneden gedeelte kan bijvoorbeeld een zogenaamde "chanfrein" worden gevormd, of eenvoudig een rechthoekige uitsparing die bij het verleggen van meerdere vloerpanelen naast elkaar een groef vormt. Volgens een bijzondere uitvoering van de huidige uitvinding wordt in zulk geval het oppervlak dat ontstaan is door het wegsnijden van het voornoemde materiaalgedeelte minstens gedeeltelijk voorzien van een afwerking waardoor het uitzicht van het oppervlak aangepast is aan het effect dat verkregen is door het kleurproduct in de voornoemde indrukkingen.

Het in kleur aanpassen van het oppervlak op de plaats waar een gedeelte is weggesneden aan de kleur van de aangewende component kan op eender welke wijze gebeuren. Hiertoe kan bijvoorbeeld een bekledingslaag op dit oppervlak worden aangebracht die een gepaste kleur of een gepast motief vertoont. Voor het aanbrengen van dergelijke bekledingslaag kan bijvoorbeeld gebruik worden gemaakt van transferdruk, zoals onder meer beschreven in de internationale octrooiaanvraag WO 01/96688.

Volgens een bijzondere variante echter zal het voornoemde oppervlak minstens gedeeltelijk ingekleurd zijn met een kleurproduct van dezelfde kleur of nagenoeg dezelfde kleur als het kleurproduct dat voor de voornoemde component is aangewend. In een bijzondere uitvoeringsvorm zal zelfs hetzelfde middel, bijvoorbeeld dezelfde verf, hiertoe worden aangewend. Het voordeel van deze techniek bestaat

- 8 -

erin dat de afwerking van het voornoemd oppervlak, met andere woorden de afwerking van de "chanfrein" automatisch optimaal aangepast is aan het bovenoppervlak van het vloerpaneel, dit in tegenstelling tot een bekleding die is aangebracht door middel van transferdruk, vermits bij het transferdruk separate materialen worden aangewend die dan specifiek moeten worden afgestemd op het bovenoppervlak van het vloerpaneel.

Volgens een bijzonder kenmerk van de uitvinding is het voornoemd vloerpaneel voorzien van een ingekleurde transparante toplaag, met andere woorden een ingekleurde "overlay".

Tot op heden worden overlays, alvast wanneer zij worden aangewend in combinatie met een bedrukte decorlaag, steeds zodanig verwezenlijkt dat zij na het vormen van het vloerpaneel, dus na uitharding, zo doorzichtig mogelijk en ook zo kleurloos als mogelijk zijn, om zodoende de bedrukte decorlaag optimaal zichtbaar te laten. Hiertoe worden "overlays" dan ook gevormd uit op zich zeer zuiver papier dat geïmpregneerd is met hars. Het zuiver papier zelf is op zich wit, doch na impregnatie en na het persen van de overlay wordt dit nagenoeg kleurloos.

Door nu volgens de uitvinding, zoals voornoemd, gebruik te maken van een ingekleurde "overlay" kunnen bijzondere nieuwe effecten worden gerealiseerd. Onder een "ingekleurde overlay" dient hierbij een "overlay" te worden verstaan die in aangewende toestand duidelijk een bepaalde kleurtint aan het vloerpaneel geeft, met andere woorden niet kleurloos is. Zulke tint kan hierbij van eender welke kleur zijn, met inbegrip van wit of zwart.

- 9 -

In principe kan zulke kleurtint in de toplaag of dus overlay worden gerealiseerd door voor de papieren drager van de overlay gebruik te maken van gekleurd papier, doch bij voorkeur zal de overlay of dus toplaag zijn ingekleurd, doordat deze laag is gevormd op basis van gekleurd hars. Door het hars zelf in te kleuren, wordt, enerzijds, een kleurtint verkregen doch wordt, anderzijds, de transparantie van de overlay weinig of niet nadelig beïnvloed.

Volgens een bijzondere uitvoeringsvorm is de ingekleurde overlay zodanig gekozen dat, enerzijds, deze overlay door middel van zijn kleurtint, en, anderzijds, het voornoemde in de indrukkingen aanwezig kleurproduct, gemeenschappelijk bijdragen tot een "patinerend" of "inkleurend" effect. In zulk geval kan voor de bedrukte decorlaag gebruik worden gemaakt van een klassiek nagebootst houtmotief; kan de te imiteren gekleurde tint die over het volledige oppervlak aanwezig is, worden verkregen door middel van de ingekleurde overlay; en kan het kleurproduct dat in de indrukkingen aanwezig is als imitatie worden aangewend voor het kleurproduct dat normaal in werkelijkheid in de houtporeën en dergelijke achterblijft.

Uiteraard kan zulke ingekleurde overlay ook worden aangewend om andere bijzondere effecten te creëren.

Opgemerkt wordt dat het gebruik van dergelijke ingekleurde "overlays" toelaat dat verschillende eindresultaten kunnen worden gerealiseerd, uitgaande van steeds dezelfde bedrukte decorlaag. In het geval van de imitatie van parket of houten vloerdelen, kan dan bijvoorbeeld een imitatie van een niet ingekleurde vloer worden gerealiseerd door middel van uitsluitend een bedrukte decorlaag met een heldere

- 10 -

overlay, terwijl bij een imitatie van een ingekleurde uitvoering van eenzelfde bedrukte decorlaag wordt uitgegaan, doch dan met een ingekleurde overlay.

Bij voorkeur is de ingekleurde overlay hierbij monochromatisch en dus vrij van enig welbepaald vastliggend motief, met als voordeel dat de overlay bij het vormen van de platen waaruit de vloerpanelen worden verwezenlijkt niet extra dient gepositioneerd te worden ten opzichte van het eventuele motief van de bedrukte decorlaag.

Bij voorkeur vertonen de voornoemde indrukkingen in minstens één richting een geringe dimensie, meer speciaal een breedte die voor het grootste gedeelte van zulke indrukkingen minder bedraagt dan 2 mm. en beter nog minder dan 1 mm. Door gebruik te maken van relatief kleine indrukkingen, wordt de in de indrukkingen aanwezige component niet of nagenoeg niet belast tijdens het gebruik van de vloerpanelen.

Volgens een belangrijke variante van de uitvinding omvat de voornoemde component minstens een actief middel. Onder een actief middel dient ieder product te worden verstaan dat welbepaalde eigenschappen oplevert, andere dan eigenschappen die uitsluitend tot doel hebben het uitzicht te bepalen of een toplaag te vormen. Hiertoe kunnen producten worden aangewend die bijvoorbeeld één of meer van volgende eigenschappen bezitten: antibacterieel, antistatisch, vuilafstotend, schimmelwerend. De aanwending van andere actieve middelen is niet uitgesloten. Een andere toepassing bestaat bijvoorbeeld in de aanwending van stoffen die een bepaald optisch effect bewerkstelligen, zoals stoffen die reflecterende en/of fluorescerende en/of fosforescerende eigenschappen bezitten. Dit kan zowel voor

- 11 -

sierdoeleinden als praktische doeleinden zijn, bijvoorbeeld als noodverlichting in gangen en/of voor het op de vloer aangeven van een nooduitgang en dergelijke. Zo kunnen bijvoorbeeld micro-indrukkingen in het oppervlak worden aangebracht die een pijl of ander teken voorstellen en die gevuld zijn met een component 13 die in het donker oplicht, terwijl deze pijl bij normale belichting niet zichtbaar is.

De component in de indrukkingen kan ook deeltjes bevatten die de slijtvastheid verhogen, zoals korund.

Het is immers duidelijk dat volgens de huidige uitvinding dergelijke producten in combinatie met vloerpanelen optimaal kunnen worden ingezet, enerzijds, omdat de voornoemde component weinig of niet belast wordt bij het gebruik van het vloerpaneel en dus zeer weinig aan slijtage onderhevig is en, anderzijds, de betreffende component toch vrij aan het bovenoppervlak kan aanwezig zijn waardoor hij optimaal actief kan zijn.

Het is duidelijk dat de aanwending van een actief middel voor de voornoemde, in de indrukkingen aangebrachte, component ook kan worden gecombineerd met een kleurproduct, bijvoorbeeld doordat actieve bestanddelen, zoals antibacteriële producten, antistatische producten of dergelijke in het kleurproduct gemengd worden.

De vloerpanelen van de uitvinding zijn bij voorkeur uitgevoerd als DPL (Direct Pressure Laminate).

De voornoemde in de indrukkingen aanwezige component bestaat bij voorkeur uit een uitgeharde massa, zoals een verfbrei, een uithardbaar product dat actieve middelen bezit of dergelijke, welke massa bij voorkeur ontstaan is

als het gevolg van het feit dat een hoeveelheid ervan in de indrukkingen is ingebracht doordat zij erin gedeponereerd is, bijvoorbeeld erin gerold, erin gestreken, erin gerakeld is, erin gespoten is of dergelijke, dit in tegenstelling tot druktechnieken bij hoge druk.

Opgemerkt wordt dat de hiervoor beschreven mogelijkheid om met laminaatpanelen een nabehandelde, meer speciaal met verf of dergelijke ingekleurde houten vloer of parketvloer te imiteren, volgens dewelke gebruik wordt gemaakt van een met een houtmotief bedrukte decorlaag en van met een kleurproduct voorziene indrukkingen, ook in andere soorten van laminaatpanelen kan worden toegepast, ongeacht of al dan niet verdere tussenlagen en additionele overkoepelende overlays worden toegepast, ongeacht hoe de component in de indrukkingen is aangebracht, ongeacht het materiaal waaruit de eventuele overlay bestaat en ongeacht het feit of al dan niet een overlay wordt toegepast.

Volgens een tweede aspect heeft de uitvinding dan ook betrekking op een vloerpaneel, van het type dat bestaat uit een laminaatpaneel dat een bedrukte en/of van een motief voorziene decorlaag bevat, met als kenmerk dat het vloerpaneel van een ingekleurd of "gepatineerd" uiterlijk is voorzien, hetwelke minstens is gerealiseerd door middel van indrukkingen waarin een component in de vorm van een kleurproduct is aangebracht.

Verder wordt opgemerkt dat ook het gebruik van een actieve component bij laminaatpanelen, aangebracht in ten opzichte van het bovenoppervlak verzonken gedeelten, ongeacht of dit nu indrukkingen zijn of niet, en ongeacht de verdere samenstelling van het laminaatpaneel, voordelig kan zijn, vermits dergelijke verzonken gedeelten het aanbrengen van

- 13 -

dergelijke actieve component dikwijls beter mogelijk maken dan dat dergelijke actieve component over het volledige oppervlak moet worden aangebracht. Hiermee rekening houdend, heeft de uitvinding, volgens een derde aspect, eveneens betrekking op een vloerpaneel, van het type dat bestaat uit een laminaatpaneel met een toplaag op basis van kunststof, waarbij dit vloerpaneel aan zijn bovenzijde verzonken gedeelten vertoont, met als kenmerk dat hoofdzakelijk ter plaatse van de verzonken gedeelten een component is aangebracht die minstens een actief middel bevat.

Zoals reeds uiteengezet, kunnen de verzonken gedeelten bestaan uit indrukkingen, bij voorkeur plaatselijke indrukkingen van geringe afmetingen. Volgens een andere belangrijke mogelijkheid worden zulke verzonken gedeelten gevormd door het oppervlak van gedeelten welke gevormd zijn doordat aan de bovenzijde van het vloerpaneel, al dan niet aan de rand ervan, materiaalgedeelten zijn verwijderd, bijvoorbeeld het oppervlak van een zogenaamde "chanfrein", het oppervlak van een rechthoekige uitsparing, enzovoort.

Ook het gebruik van een ingekleurde zogenaamde overlay in combinatie met een bedrukte decorlaag biedt op zich belangrijke voordelen, onder andere doordat hierdoor een nieuwe technische opbouw wordt verkregen die toelaat dat nieuwe creaties, meer speciaal patronen, uitzichten en dergelijke, kunnen worden verwezenlijkt, dit onafgezien van eventuele andere kenmerken. Ook biedt het gebruik van een ingekleurde overlay het voordeel dat bepaalde decors, die vroeger problematisch waren om in de praktijk te worden gerealiseerd, nu gemakkelijker tot stand kunnen worden gebracht.

Zo bijvoorbeeld is het bekend dat het moeilijk is om zeer lichte decors, bijvoorbeeld zogenaamde "cérusé", alsook zeer donkere decors op een degelijke wijze te realiseren, doordat bij de tot op heden bekende technieken, waarbij het decor hoofdzakelijk door de bedrukte decorlaag wordt bepaald, de rijkheid van het verkregen decor dikwijls aanzienlijk minder is dan gewenst.

Ook is het bekend dat bij zeer lichte of zeer donkere decors een grote hoeveelheid drukinkt of ander drukmedium op de decorlaag moet worden aangebracht om tot een degelijk uitzicht te komen. Enerzijds, stelt dit het probleem dat zulke dikke bedrukking moeilijk uit te voeren is. Anderzijds, heeft zulke dikke bedrukking tot gevolg dat de decorlaag nog moeilijk hars opneemt en de noodzakelijke beharsing of impregnatie wordt bemoeilijkt. Ook heeft dit tot gevolg dat er zich min of meer een lagenstructuur vormt doordat een minder goede aanhechting tussen de decorlaag en de overlay ontstaat, waardoor, bij het frezen van de randen van de vloerpanelen, stukjes van de bovenzijde kunnen afspringen.

Rekening houdende met het voorgaande heeft de uitvinding volgens een vierde aspect dan ook nog betrekking op een vloerpaneel van het type dat bestaat uit een laminaatpaneel dat minstens een decorlaag bevat die voorzien is van een bepaald motief, met als kenmerk dat het vloerpaneel tevens minstens een zogenaamde overlay bevat, die ingekleurd, doch transparant, is. Deze overlay bevindt zich uiteraard boven de decorlaag, doch hoeft volgens het vierde aspect van de uitvinding niet noodzakelijk de bovenste laag van het paneel te vormen. Het is immers niet uitgesloten om over de ingekleurde overlay nog een heldere kleurloze overlay aan te brengen.

Door deze techniek worden nieuwe mogelijkheden gecreëerd.

Eén van deze mogelijkheden bestaat erin dat lichte of donkere decors met een grotere rijkheid en met minder problemen kunnen worden geproduceerd, door in het geval van een licht decor de overlay met een lichte tint, bijvoorbeeld witte kleurstof, in te kleuren en, in het geval van een donkere decor de overlay met een donkere tint in te kleuren. De uitvinder heeft vastgesteld dat zodoende rijkelijke decors kunnen worden gerealiseerd, zonder dat hiertoe een extra dikke bedrukking op de decorlaag moet worden uitgevoerd, waardoor de voornoemde nadelen kunnen worden uitgesloten.

Een vijfde onafhankelijk aspect van de uitvinding houdt verband met laminaattegels die stenen tegels imiteren, met andere woorden een decorlaag bezitten met een afbeelding die het oppervlak zulke stenen tegel imiteert, waarbij onder "stenen tegels" zowel keramische tegels als natuursteentegels of andere steenachtige tegels moeten worden verstaan.

Laminaattegels, die een stenen tegel imiteren, zijn reeds ruim bekend. Deze laminaattegels bevatten zoals voornoemd minstens een kern, bijvoorbeeld uit MDF, HDF of een ander materiaal, en een bedrukte decorlaag. Verder zijn zij bij voorkeur ook voorzien van een overlay en een tegenlaag.

Bij de bekende uitvoeringen is het gebruikelijk om bij de imitatie van stenen tegels, tussen de geïmiteerde tegels brede voegen, van ongeveer 1 cm breed, weer te geven, dit door middel van de bedrukking op de decorlaag. Deze geïmiteerde voegen, die meestal een cementvoeg imiteren,

kunnen al dan niet samenvallen met de omtreksrand van het vloerpaneel. Ook kan het paneel, en meer speciaal de toplaag, ter plaatse van de gedrukte voegen iets worden ingedrukt, teneinde nog beter een reële voeg te imiteren. Tevens is het bekend om het oppervlak van zulk vloerpaneel in grootte hetzij met het oppervlak van één te imiteren tegel, hetzij met het oppervlak van meerdere te imiteren tegels te laten overeenstemmen.

Door het feit dat relatief brede voegen worden geïmiteerd, ontstaat het voordeel dat afwijkingen die onvermijdbaar optreden, enerzijds, ten gevolge van rek en krimp in het bedrukte papier van de decorlaag vooraleer dit op het kernmateriaal is aangebracht, en anderzijds, ten gevolge van productietoleranties bij het verwerken van de geperste basisplaten tot vloerpanelen, minder opvallen. Wanneer een brede voeg wordt geïmiteerd door aan de rand van aangrenzende vloerpanelen telkens een halve voeg weer te geven, waarbij zulke halve voeg ook nog tamelijk breed is, valt het weinig op wanneer het motief iets verschoven is ten opzichte van de rand van het vloerpaneel, daar deze verschuiving uitsluitend tot gevolg heeft dat de halve voeg aan één zijde iets smaller wordt dan dat zij zou moeten zijn, terwijl zij aan de andere zijde iets te breed wordt. Ook wanneer de geïmiteerde voegen zich niet aan de randen bevinden, doch zich dwars over de vloerpanelen uitstrekken, vallen afwijkingen weinig op, daar de geïmiteerde voegen, gezien hun breedte, zelfs bij een onderlinge verschuiving, nog minstens gedeeltelijk in elkaars verlengde gelegen zijn.

Heden ten dage bestaat de tendens om bij werkelijke stenen tegels zeer fijne voegen toe te passen, bijvoorbeeld met een breedte van enkele millimeters tot minder dan 1 mm, of

zelfs de stenen tegels onmiddellijk tegen elkaar aan te leggen, waarbij in het laatste geval door de onregelmatigheid van de rand van een werkelijke stenen tegel toch nog een zeer geringe voeg zichtbaar blijft. Bij laminaattegels is het vrij moeilijk om dunne voegen door middel van een bedrukking te imiteren, vooral wanneer voegen van halve breedte langs de omtreksrand van een vloerpaneel moeten worden voorzien. De minste afwijking tussen het gedrukte motief en de werkelijke rand van de vloertegel heeft immers tot gevolg dat de gedrukte voeg ofwel volledig van de vloertegel valt, ofwel volledig op de vloertegel verschijnt op een afstand van de rand van de vloertegel, waardoor dergelijke vloertegels niet bruikbaar zijn. Ook wanneer de gedrukte voegen zodanig aangebracht worden dat zij zich dwars over een uiteindelijke vloertegel uitstrekken, heeft de toepassing van dergelijke gedrukte smalle voegen tot gevolg dat afwijkingen, meer speciaal verschuivingen van het gedrukte motief ten opzichte van de rand van de vloertegel, sterk kunnen opvallen, dit omdat het dan kan voorkomen dat de gedrukte voegen van aan elkaar grenzende vloertegels volledig verschoven zijn ten opzichte van elkaar, hetgeen als zeer storend wordt ervaren.

In principe zouden de laminaatvloertegels zonder gedrukte voeg kunnen worden uitgevoerd en bij het leggen met hun vlakke bovenzijde onmiddellijk tegen elkaar worden geplaatst. Testen hebben echter uitgewezen dat dit tot een zeer slecht optisch resultaat leidt. Bovendien zou bij het nat reinigen van dergelijke tegels, vocht tussen de vloertegels kunnen sijpelen, dat onmiddellijk onder de decorlaag in het kernmateriaal wordt opgezogen, waardoor dit kernmateriaal zwelt en de decorlaag, alsook de daarover aanwezige toplaag, naar boven drukt. Dit heeft tot gevolg dat het bovenoppervlak ter plaatse van de omhoog gedrukte

randen vlugger afslijt, waardoor uiteindelijk lelijke randen ontstaan. Hierbij wordt opgemerkt dat dit risico bij laminaattegels die stenen tegels imiteren vrij groot is, daar de gebruikers van dergelijke laminaattegels dikwijls de gewoonte hebben om deze, evenals werkelijke stenen vloertegels, regelmatig nat te poetsen.

De huidige uitvinding beoogt dan ook een laminaattegel waarbij voornoemde nadelen uitgesloten zijn. Hiertoe heeft de uitvinding volgens een vijfde aspect dan ook betrekking op een vloerpaneel van het type dat bestaat uit een laminaatpaneel dat minstens een decorlaag bevat die voorzien is van een motief dat een stenen vloertegel imiteert, daardoor gekenmerkt dat dit vloerpaneel aan zijn bovenrand is voorzien van een afkanting. Wanneer dergelijke vloerpanelen volgens het vijfde aspect van de uitvinding naast elkaar worden gelegd, heeft de afkanting tot gevolg dat een effect wordt gecreëerd alsof het om werkelijke stenen vloertegels handelt die met een smalle voeg tegen elkaar zijn gelegd. Het is duidelijk dat hierbij geen voegen meer op de decorlaag moeten worden gedrukt en dat bijgevolg de voornoemde problemen die ontstaan bij afwijkingen in de positie van deze gedrukte voegen zich niet voordoen.

Bij voorkeur bestaat de afkanting uit een materiaalgedeelte dat langsheen de betreffende bovenrand is weggenomen, meer speciaal weggefreest. In de meest voorkeurdragende uitvoeringsvorm wordt deze afkanting gevormd door een afschuining of vellingkant, bijvoorbeeld onder 45 graden, of een afronding, doch andere vormen van weggenomen materiaalgedeelten, bijvoorbeeld een kleine rechthoekige uitsparing, zijn niet uitgesloten.

De voornoemde afkanting strekt zich bij voorkeur langs de volledige omtrek van het vloerpaneel uit. Bovendien imiteert één vloerpaneel bij voorkeur slechts één werkelijke tegel. Volgens een andere mogelijkheid kan één vloerpaneel ook meerdere stenen vloertegels imiteren, waarbij de afkanting dan bij voorkeur langs de volledige omtrek van het vloerpaneel is aangebracht, terwijl de tussenliggende voegen die zich dwars over het vloerpaneel uitstrekken door een bedrukking op de decorlaag zijn verkregen of door middel van een plaatselijk ingefreesde groef.

Het is duidelijk dat de vloerpanelen, meer speciaal vloertegels, die volgens het vijfde aspect van de uitvinding zijn uitgevoerd, verschillende vormen en afmetingen kunnen bezitten en dus zowel vierkant als rechthoekig, als van enige andere vorm kunnen zijn, alhoewel de vierkante uitvoering de voorkeur geniet.

Bij voorkeur is op het oppervlak van de afkanting een bekleding, meer speciaal decoratieve bekleding, aangebracht, die bij voorkeur ook een bescherming tegen indringing van vocht biedt en die bijvoorbeeld gevormd wordt door een bedrukking, verflaag of andere uithardende substantie, of een impregneermiddel of een strip, eventueel opgekleefd op het oppervlak. In het geval van een bedrukking kan deze verwezenlijkt zijn door middel van transferdruk of enig ander drukprocédé. In het geval van een verflaag of een impregneermiddel, of een andere vloeibare component kan deze bijvoorbeeld zijn aangebracht met behulp van verfrulletjes, door middel van een spuit- of sproeitechniek of enige andere techniek. Ook zijn droge technieken, zoals poederlakken, niet uitgesloten. Volgens nog een mogelijkheid zou de groef gevormd door de afkanting

aan twee aangrenzende panelen ook kunnen gevuld worden met een strip of voegmaterie.

Volgens een belangrijk voorkeurdragend kenmerk van vloerpanelen volgens het vijfde aspect van de uitvinding, zal de bekleding op de voornoemde afkanting hetzij een voegmaterie, bijvoorbeeld cementvoeg, imiteren, hetzij, minstens qua kleur afgestemd zijn op de kleur van het bovenoppervlak van het vloerpaneel, meer speciaal dezelfde of nagenoeg dezelfde kleurtint vertonen.

Volgens nog een belangrijk voorkeurdragend kenmerk zal de afkanting, gemeten aan de bovenzijde van het vloerpaneel, zich uitstrekken over een afstand die in de orde van grootte is van 1 millimeter of kleiner.

Door op de afkanting een bekleding aan te brengen, wordt vermeden dat vocht onmiddellijk onder de decorlaag in de kern kan dringen, waardoor het hoger genoemde daarmee verbonden nadeel wordt geminimaliseerd.

Het is duidelijk dat de vloerpanelen die volgens het vijfde aspect van de uitvinding zijn uitgevoerd, aan hun randen bij voorkeur ook voorzien zijn van koppelmiddelen waardoor aangrenzende panelen bij voorkeur lijmloos aan elkaar kunnen worden gekoppeld.

Volgens een zesde onafhankelijk aspect heeft de uitvinding betrekking op een vloerpaneel, van het type dat bestaat uit een laminaatpaneel, met een toplaag op basis van hars, met als kenmerk dat het is voorzien van een opgeblonken glanzend oppervlak. De uitvinder heeft vastgesteld dat door het opblinken van zulke toplaag onverwacht mooie glanzende oppervlakken kunnen worden gerealiseerd, dit tegen de

algemene verwachting in dat zulke toplaag bij het overdreven opblinken ervan zou worden verwijderd en/of worden beschadigd.

Onder een glanzend oppervlak wordt verstaan dat een duidelijk hogere glansgraad bestaat dan dat dergelijke toplaag heeft nadat zij op het vloerpaneel of de basisplaat waaruit dit vloerpaneel is vervaardigd, is aangebracht, dus voor het opblinken ervan.

Volgens een belangrijk voorkeurdragend kenmerk wordt het glanzend effect gerealiseerd door de voornoemde toplaag eerst op te ruwen en vervolgens op te blinken, meer speciaal te polijsten. Door middel van de voorafgaande stap van het opruwen werd merkwaardig genoeg vastgesteld dat achteraf door een vrij korte opblinkbewerking, meer speciaal polijstbewerking, goede en zelfs zeer goede glansgraden kunnen worden verkregen, waardoor deze techniek optimaal op industrieel niveau kan worden toegepast.

Het opruwen kan op eender welke wijze worden gerealiseerd, doch geschied uiteraard zodanig dat de toplaag niet door en door beschadigd wordt. Volgens een praktische uitvoeringsvorm kan dit worden gerealiseerd met behulp van een roterende borstel of een roterend borstelachtig element dat op de gedeelten die in contact komen met de toplaag is voorzien van een abrasief materiaal. Zo bijvoorbeeld kan een borstelachtig element worden aangewend met borstelharen waarin abrasieve korrels zijn verwerkt, of een borstelachtig element waarbij in de plaats van borstelharen gebruik wordt gemaakt van lipvormige vellen schuurpapier.

Het opblinken of polijsten gebeurt bij voorkeur door middel van een roterende borstel met borstelharen, alhoewel andere

technieken niet uitgesloten zijn, bijvoorbeeld door middel van vlakke roterende polijstschijven.

Het is duidelijk dat het zesde aspect van de uitvinding zowel betrekking heeft op de vloerpanelen zelf als op de voornoemde werkwijzen die daarbij kunnen worden toegepast.

Het is duidelijk dat volgens het zesde aspect een vlotte werkwijze voor het realiseren van een glanzend oppervlak wordt geboden, die aanzienlijk gemakkelijker is te realiseren dan een glans te trachten te realiseren door middel van een aangepaste persplaat.

Zulk glanzend oppervlak is optimaal voor het imiteren van bijvoorbeeld een geboende marmeren vloer, doch kan ook in combinatie met eender welk motief worden ingezet.

Opgemerkt wordt dat alle kenmerken van vloerpanelen volgens het eerste, tweede, derde, vierde, vijfde en zesde aspect naar willekeur kunnen worden gecombineerd.

Ook kunnen naar willekeur één of meer van alle ondergeschikte kenmerken die werden beschreven met betrekking tot het vloerpaneel volgens het eerste aspect van de uitvinding, worden aangewend in combinatie met de hoofdkenmerken van de vloerpanelen volgens het tweede, derde, vierde, vijfde en zesde aspect, aldus zonder daarbij de hoofdkenmerken van het eerste aspect alle te moeten toepassen.

Ook kunnen de hiervoor of hierna beschreven ondergeschikte eigenschappen van vloerpanelen volgens één van de voornoemde aspecten naar willekeur in vloerpanelen volgens een ander van voornoemde aspecten worden toegepast, zonder

daarbij nog het hoofdkenmerk van het eerstgenoemde aspect toe te passen, dit uiteraard in zoverre de toepassing van dergelijke ondergeschikte eigenschap niet contradictoir is met de andere eigenschappen.

Tenslotte heeft de uitvinding eveneens betrekking op een werkwijze voor het vervaardigen van een vloerpaneel volgens de uitvinding, met als kenmerk dat deze werkwijze minstens twee hoofdzakelijke stappen omvat, enerzijds, een eerste stap waarin één of meer basislagen, een decorlaag en een transparante zogenaamde overlay, met behulp van een thermohardende kunststof, in een verwarmde pers tot één geheel worden samengeperst, waarbij, bij voorkeur gelijktijdig met het samenpersen, indrukkingen in de bovenzijde worden gevormd, en, anderzijds, een tweede stap waarbij de voornoemde component in de indrukkingen wordt ingebracht. Deze werkwijze laat een bijzonder vlotte productie toe, met een relatief lage productiekost en op een wijze die geschikt is voor massaproductie.

Het is duidelijk dat deze werkwijze voor het vervaardigen van vloerpanelen volgens de verschillende voornoemde aspecten kan worden aangewend, dit althans voor zover dat bij het realiseren ervan ook gebruik wordt gemaakt van indrukkingen.

Met het inzicht de kenmerken van de uitvinding beter aan te tonen, zijn hierna, als voorbeeld zonder enig beperkend karakter, enkele voorkeurdragende uitvoeringsvormen beschreven, met verwijzing naar de bijgaande tekeningen, waarin:

Figuur 1 schematisch een gedeelte van een vloerbekleding weergeeft die is samengesteld uit vloerpanelen

volgens de uitvinding;

figuur 2 een vloerpaneel volgens de uitvinding weergeeft in bovenaanzicht;

figuren 3 en 4 op een grotere schaal doorsneden weergeven, respectievelijk volgens lijnen III-III en IV-IV in figuur 2;

figuur 5 op een grotere schaal het gedeelte weergeeft dat in figuur 3 met F5 is aangeduid;

figuren 6 tot 11 verschillende stappen weergeven uit de werkwijze volgens de uitvinding;

figuur 12 schematisch een volledig procédé weergeeft om vloerpanelen volgens de uitvinding te realiseren;

figuren 13 tot 16 een aantal varianten van de uitvinding weergeven;

figuur 17 in perspectief nog een vloerpaneel volgens de uitvinding weergeeft;

figuur 18 op een grotere schaal een doorsnede weergeeft volgens lijn XVIII-XVIII in figuur 17;

figuur 19 op een grotere schaal het gedeelte weergeeft dat in figuur 18 met F19 is aangeduid, doch in een toestand waarbij het paneel aan een ander gelijkaardig paneel is gekoppeld;

figuur 20 schematisch een vloerbekleding weergeeft gevormd uit vloerpanelen volgens figuur 17;

figuur 21 schematisch een bijzondere techniek weergeeft voor het behandelen van laminaatvloerpanelen.

Zoals weergegeven in de figuren 1 en 2, heeft de uitvinding betrekking op vloerpanelen 1, meer speciaal laminaatpanelen, voor het vormen van een vloerbekleding 2.

In het weergegeven voorbeeld zijn de vloerpanelen 1 rechthoekig, doch het is duidelijk dat deze volgens niet

weergegeven varianten ook een andere vorm kunnen vertonen en bijvoorbeeld vierkant of veelhoekig, zoals zeshoekig of achthoekig, kunnen zijn.

De vloerpanelen 1 zijn bij voorkeur aan minstens twee tegenovereenliggendé randen 3-4, en beter nog, zoals weergegeven in figuren 2 tot 4, aan beide paren randen 3-4, respectievelijk 5-6, voorzien van koppelmiddelen 7 waardoor meerdere van dergelijke vloerpanelen 1 onderling aan elkaar kunnen worden gekoppeld, zodanig dat deze koppelmiddelen 7 in gekoppelde toestand, zowel een vergrendeling in verticale, als horizontale richting opleveren.

Dergelijke koppelmiddelen 7, die zoals bekend toelaten dat de vloerpanelen 1 lijmloos aan elkaar kunnen worden gekoppeld, en ook opnieuw kunnen worden ontkoppeld, zijn op zich ruim bekend uit de stand van de techniek en zijn onder meer beschreven in de internationale octrooiaanvragen WO 97/47834 en WO 94/26999. Ook is het bekend dat dergelijke koppelmiddelen 7 in verschillende vormen kunnen worden uitgevoerd, en dat in functie van de aangewende vorm het koppelen van de vloerpanelen 1 op verschillende wijzen kan worden gerealiseerd, bijvoorbeeld zodanig dat dergelijke vloerpanelen 1 onderling kunnen worden gekoppeld door middel van translatiebewegingen T1 en/of T2 en/of T3 en/of wentelbewegingen W1 en/of W2, zoals schematisch aangeduid in figuur 1.

Opgemerkt wordt dat de huidige uitvinding zich evenwel niet beperkt tot vloerpanelen 1 met koppelmiddelen 7 die in een mechanische vergrendeling in de richting R1 en R2 voorziet, doch in wezen ook betrekking kan hebben op vloerpanelen 1 die aan één of meer randen van andere koppelmiddelen zijn voorzien, bijvoorbeeld van een klassieke tand en groef

welke eventueel in elkaar kunnen worden gelijmd, of zelfs op vloerpanelen 1 die aan één of meer randen geen koppelmiddelen bevatten.

Zoals uiteengezet in de inleiding en zoals in detail is afgebeeld in de uitvergroting van figuur 5, is het vloerpaneel 1 volgens een eerste aspect van de huidige uitvinding gevormd uit een laminaatpaneel dat minstens een bedrukte decorlaag 8 bevat, alsmede een toplaag 9 die het bovenvlak 10 van het vloerpaneel 1 vormt, meer speciaal een zogenaamde overlay, waarbij deze toplaag of overlay 9 is uitgevoerd op basis van een thermohardend hars, en is dit vloerpaneel 1 verder daardoor gekenmerkt dat in de bovenzijde 11 van het vloerpaneel 1 indrukkingen 12 zijn gevormd en dat minstens in een aantal van deze indrukkingen 12 zich een component 13 bevindt, welke is verkregen doordat hij, na het aanbrengen van de indrukkingen 12, in deze indrukkingen 12 is gedeponereerd.

Het is duidelijk dat op deze wijze een vloerpaneel 1 wordt verkregen, waarvan grote delen 14 van het bovenvlak 10 nog steeds gevormd worden door een toplaag 9 die is uitgevoerd op basis van thermohardend hars, waardoor de belangrijke voordelen hiervan worden behouden, terwijl tevens op een optimale wijze een bijkomende component 13 in het oppervlak kan worden verwerkt, dit met het oog op het realiseren van verschillende effecten, zoals beschreven in de inleiding.

De toplaag 9 is bij voorkeur een laag op basis van melaminehars, welke bijvoorbeeld gevormd is uit een met zulk hars geïmpregneerde drager, zoals een met hars geïmpregneerd papier.

De bedrukte decorlaag 8 is bij voorkeur met een motief 15

bedrukt, waarbij dit motief zich dan aan de bovenzijde 16 van de decorlaag 8, of althans aan de bovenzijde van de drager van deze decorlaag 8, bevindt.

De indrukkingen 12 kunnen van verschillende vormen en afmetingen zijn. Afhankelijk van het beoogde effect kunnen deze indrukkingen 12 al dan niet in functie van het gedrukte motief 15 aangebracht zijn. Met "in functie van het motief 15 aangebracht" wordt bedoeld dat de vorm en/of afmetingen en/of richting volgens dewelke deze indrukkingen 12 zich uitstrekken, zijn afgestemd op het gedrukte motief 15, hetgeen niet noodzakelijk betekent dat zij dit motief 15 specifiek moeten volgen of met dit motief 15 in lijn hoeven te zijn. In het geval dat het motief 15 bestaat uit een houtmotief kan dit onder meer, zowel betekenen dat de indrukkingen 12 het houtmotief volgen, of in zekere mate volgen, zoals beschreven in het WO 01/96689, als dat de indrukkingen 12 bestaan uit willekeurig aangebrachte langwerpige indrukkingen die zich globaal gezien in de lengterichting van de geïmiteerde houtnerven uitstrekken, zoals dit traditioneel bij laminaatparket wordt toegepast.

De aanwending van indrukkingen 12 die zijn aangepast aan het motief 15 biedt vooral belangrijke toepassingsmogelijkheden in het geval dat de voornoemde component 13 bestaat uit een kleurproduct. Onder een "kleurproduct" dient ieder middel te worden verstaan dat niet kleurloos transparant is, doch een bepaald kleureffect, met inbegrip van wit of zwart, oplevert. Voor zulk kleurproduct kan bijvoorbeeld gebruik worden gemaakt van een verf, meer speciaal een verf op waterbasis, of een verf in de vorm van een UV-uithardende lak. Ook is het niet uitgesloten om andere substanties aan te wenden, zoals bijvoorbeeld kalk of dergelijke.

Zoals voornoemd bestaat een belangrijke toepassing van deze uitvinding erin om ingekleurde of nabehandelde houten vloerdelen of parketdelen, soms ook "gepatineerd" hout of parket genoemd, op een efficiënte wijze te imiteren. In zulk geval geeft de bedrukte decorlaag 8 een houtmotief 15 weer, terwijl in de indrukkingen 12, die bij voorkeur aangepast zijn aan het houtmotief 15, een kleurproduct is aangebracht. Hierdoor wordt, zoals schematisch aangeduid in figuur 2, verkregen dat, doorheen de transparante toplaag 9, en eventuele andere tussenliggende lagen, het houtmotief 15 zichtbaar is, terwijl de component 13, die zich nabij de bovenzijde 11 bevindt, en die in figuur 2 schematisch met een dikkere lijnsoort is aangeduid, kleurstof imiteert, vergelijkbaar met werkelijke kleurstof, kalk of dergelijke van een ingekleurde, bijvoorbeeld gekalkte werkelijke houten vloer.

In het geval dat een gekalkte vloer moet worden geïmiteerd, wordt voor de component 13 een kleurproduct van een lichte kleur en meer speciaal wit toegepast.

Volgens een variante kan de component 13 ook een actief middel omvatten, dit al dan niet in combinatie met een kleurproduct. Zoals uiteengezet in de inleiding, kan zulk middel bijvoorbeeld antibacteriële en/of antistatische en/of vuilafstotende en/of schimmelwerende en/of fluorescerende en/of fosforescerende eigenschappen bezitten. Dergelijke producten, en eventuele dragers om deze in aan te brengen, zijn op zich voldoende bekend uit de stand van de techniek en worden hier dan ook niet nader beschreven.

In het algemeen geniet het de voorkeur dat de indrukkingen 12 minstens in één richting een geringe dimensie vertonen,

bijvoorbeeld een breedte die voor het merendeel van de indrukkingen 12 minder bedraagt dan 2 mm, en beter nog minder dan 1 mm. Tevens is het merendeel van deze indrukkingen 12 bij voorkeur langwerpig, met een lengte variërend tussen enkele millimeters en enkele centimeters, dit laatste vooral in toepassingen waarbij het vloerpaneel 1 is voorzien van een decorlaag 8 met een houtmotief 15. De diepte van de indrukkingen is willekeurig, doch is uiteraard zo gekozen dat geen ongewenste beschadigingen aan het oppervlak ontstaan tijdens het vormen ervan.

De toplaag of overlay 9 kan bestaan uit een klassieke kleurloze transparante overlay. Volgens een bijzondere uitvoeringsvorm van de uitvinding kan echter ook een ingekleurde transparante toplaag of overlay 9 worden toegepast, waardoor, zoals reeds uiteengezet, bijzondere effecten kunnen worden gecreëerd.

In de figuren 6 tot 11 wordt schematisch een werkwijze weergegeven voor het realiseren van een vloerpaneel 1 volgens het eerste aspect van de uitvinding, althans voor het realiseren van de indrukkingen en het erin aanbrengen van de component 13.

In de weergegeven uitvoeringsvorm van deze werkwijze is het vloerpaneel 1 gerealiseerd als zogenaamd Direct Pressure Laminate (DPL). Deze techniek laat een vlotte productie toe, waarbij in één perscyclus platen kunnen worden verwezenlijkt die reeds de volledige of nagenoeg volledige lagenstructuur van het eindproduct, dus van de te vormen vloerpanelen 1, vertonen. Dit sluit echter niet uit dat de uitvinding ook in combinatie met andere technieken dan deze toegepast bij het vervaardigen van DPL kan worden aangewend.

In de in de figuren weergegeven werkwijze worden eerst, zoals weergegeven in figuur 6, de verschillende lagen waarvan wordt uitgegaan, op elkaar aangebracht. Het betreft hierbij een basislaag 17, die op zich al dan niet uit meerdere lagen of samengestelde delen kan bestaan, een bedrukte decorlaag 8, een toplaag 9 en bij voorkeur ook een tegenlaag 18. De basislaag 17 bestaat bijvoorbeeld uit een MDF/HDF-plaat, spaanplaat, zogenaamde blockboard of dergelijke. De decorlaag 8 kan eenvoudig uit bedrukt papier bestaan, doch bij voorkeur is dit op voorhand reeds geïmpregneerd met hars. De toplaag 9 bestaat, zoals voornoemd uit een met thermohardend hars geïmpregneerde drager, zoals een vel papier. Ook de tegenlaag 18 bestaat uit een met hars geïmpregneerde drager.

Uiteraard kunnen nog andere tussenliggende lagen worden voorzien, zoals bijvoorbeeld bijkomende, met hars geïmpregneerde lagen.

Zoals weergegeven in figuur 7, wordt het verkregen pakket van lagen in een verwarmde pers 19 gebracht, bij voorkeur een vlakke pers, met een onderplaat 20 waarop voornoemd pakket komt te liggen en een bovenplaat 21, waartussen het geheel wordt samengeperst. De bovenplaat 21 is voorzien van uitstulpingen 22 of dergelijke voor het vormen van de voornoemde indrukkingen 12.

Deze indrukkingen 12 worden gevormd op het ogenblik dat de pers, zoals afgebeeld in figuur 8, gesloten is, dit terwijl het thermohardende hars van de decorlaag 8 en de toplaag 9 samensmelten en tot één geheel, vastgehecht op de basisplaat 17, uitharden.

Uit de pers 19 wordt een samengestelde plaat 23 verkregen zoals afgebeeld in figuur 9, waarin, in de bovenzijde 11, indrukkingen 12 aanwezig zijn.

Vervolgens wordt in deze indrukkingen 12 de component 13 ingebracht. Dit inbrengen gebeurt bij voorkeur door een hoeveelheid van deze component 13 in de indrukkingen 12 te deponeren, bijvoorbeeld in de indrukkingen 12 in te strijken, bijvoorbeeld door middel van rakelen, inwrijven of inrollen. Figuur 10 geeft weer hoe zulke component 13 door middel van een rakel 24 in de indrukkingen 12 kan worden aangebracht. Figuur 11 geeft een variante weer waarbij een component 13 door middel van een rol 25 in de indrukkingen 12 wordt ingerold.

Figuur 12 geeft een globaal overzicht weer van de werkwijze. In een eerste stap 26 wordt een pakket 27 van verschillende lagen, zoals voornoemd, in een pers 19 gebracht, waarbij, zoals hiervoor uiteengezet met verwijzing naar de figuren 7 tot 9, platen 23 worden gevormd die aan hun oppervlak voorzien zijn van indrukkingen 12. In een volgende stap 28 wordt de component 13 in de indrukkingen 12 gedeponeerd, wat in figuur 12 schematisch door middel van een rakel 24 is aangeduid. Vervolgens kan de component 13 op een geforceerde wijze aan een droging worden onderworpen, bijvoorbeeld door middel van infraroodbestraling bij thermische droging of door middel van ultravioletbestraling bij uitharding, bijvoorbeeld door middel van lampen 29, welke stap in figuur 12 schematisch met referentie 30 is aangeduid. Vervolgens worden de platen 23 tot vloerpanelen 1 verzaagd, zoals schematisch weergegeven in stap 31, waarna aan deze vloerpanelen 1 koppelmiddelen 7 kunnen worden gevormd, bijvoorbeeld door middel van de in stap 32 schematisch

weergegeven frezen 33.

Het is duidelijk dat het op gepaste wijze aanbrengen van de component 13 eventueel in meerdere stappen kan gebeuren. Zo bijvoorbeeld kan in een eerste stap de component 13 door middel van een rol, rakel of dergelijke overvloedig op het betreffende oppervlak worden aangebracht, terwijl in een tweede stap de overtollige hoeveelheid, of minstens een gedeelte ervan, wordt verwijderd, bijvoorbeeld door middel van een opneemrol of afwisrol. Ook kan na het drogen een nabewerking volgen waarbij resterende component 13 die tussen de indrukkingen op het oppervlak aanwezig is droog wordt afgewist, bijvoorbeeld weggeborsteld. Zulke nabewerking is vooral nuttig om een resterende zweem gevormd door component 13 te verwijderen.

Figuur 13 illustreert dat, zoals reeds beschreven in de inleiding, dergelijk vloerpaneel 1 aan één of meer bovenranden, in dit geval de bovenrand 34, kan worden voorzien van een weggesneden materiaalgedeelte, waarbij het oppervlak 35 dat ontstaan is door het wegsnijden van dit materiaalgedeelte minstens gedeeltelijk is voorzien van een afwerking waardoor het uitzicht van het oppervlak 35 aangepast is aan het effect dat verkregen is door het kleurproduct dat in de voornoemde indrukkingen 12 is aangebracht. In figuur 13 is dit een separate bekledingslaag 36 die op het oppervlak 35 is aangebracht, bijvoorbeeld door middel van transferdruk.

Volgens een variante kan, in plaats van gebruik te maken van transferdruk, ook een bekleding worden toegepast waarbij het oppervlak 35 wordt behandeld door middel van een kleurstof, zoals een verf, lak, gekleurd impregneringsmiddel of dergelijke, waarbij deze op eender

welke wijze op het oppervlak 35 kan zijn aangebracht, bijvoorbeeld door verstuiven, sproeien, spuiten, door middel van een rol of door middel van een viltstift.

Bij voorkeur is het oppervlak 35 in het laatste geval ingekleurd met een kleurproduct van dezelfde kleur, of nagenoeg dezelfde kleur, als het kleurproduct dat voor de voornoemde component 13 is aangewend of kan zelfs de component 13 zelf voor het inkleuren ervan worden aangewend.

Het voorgaande is vooral nuttig in combinatie met vloerpanelen 1 waarbij, door de weggesneden gedeelten, een zogenaamde "chanfrein" wordt gevormd. De weggesneden gedeelten kunnen echter ook een andere vorm hebben, bijvoorbeeld een rechthoekige vorm, zoals aangeduid in streep puntlijn 37, om tussen de gelegde vloerpanelen 1 een groef te imiteren.

Tenslotte wordt nogmaals benadrukt dat de vloerpanelen 1 die beantwoorden aan het voornoemde tweede of derde of vierde aspect van de uitvinding niet noodzakelijk alle kenmerken moeten bezitten van de vloerpanelen 1 die in overeenstemming met het eerste aspect zijn uitgevoerd, wat hierna aan de hand van een aantal voorbeelden wordt geïllustreerd.

Het tweede aspect bijvoorbeeld heeft betrekking op het feit dat een als vloerpaneel 1 uitgevoerd laminaatpaneel met een "ingekleurd" of "gepatineerd" effect wordt voorzien, dat gerealiseerd is door een bedrukte decorlaag te combineren met indrukkingen waarin een component in de vorm van een kleurproduct is aangebracht. Dit betekent bijvoorbeeld dat niet noodzakelijk gebruik moet worden gemaakt van de

voornoemde toplaag 9, dat de voornoemde indrukkingen 12 zich niet noodzakelijk in de bovenste laag hoeven te bevinden en dat, indien een toplaag 9 wordt toegepast, deze niet noodzakelijk uit een thermohardend hars hoeft te bestaan.

Volgens het derde aspect heeft de uitvinding betrekking op een vloerpaneel met een toplaag op basis van kunststof, waarbij dit vloerpaneel aan zijn bovenzijde, al dan niet in de voornoemde kunststof, verzonken delen vertoont waaraan een component is aangebracht die een actief middel bevat. Deze verzonken delen kunnen uitsluitend uit indrukkingen 12 bestaan, zoals afgebeeld in figuur 14, of uitsluitend uit oppervlakken 35 die verkregen zijn door weggesneden gedeelten, bijvoorbeeld, zoals afgebeeld in de figuren 15 en 16, of nog door een combinatie van deze beide mogelijkheden.

Volgens het vierde aspect wordt gebruik gemaakt van een ingekleurde toplaag of overlay in combinatie met een onderliggende bedrukte decorlaag. Volgens dit vierde aspect zijn de indrukkingen 12 en de verzonken delen facultatief.

Het is duidelijk dat wanneer in overeenstemming met het tweede of derde aspect van de uitvinding gebruik wordt gemaakt van indrukkingen waarin een component, volgens het tweede aspect een kleurproduct en volgens het derde aspect een actief middel, is aangebracht, voor het vormen van de indrukkingen en voor het aanbrengen van de component in deze indrukkingen op analoge wijze te werk kan worden gegaan als beschreven aan de hand van figuren 5 tot 12. Andere technieken zijn echter niet uitgesloten.

Een andere techniek om een component 13 in indrukkingen 12

aan te brengen, nadat deze indrukkingen 12 gevormd zijn, bestaat er volgens de huidige uitvinding in dat het volledige oppervlak van de platen 23, of althans toch grote delen ervan, volledig of nagenoeg volledig met de component 13 worden bedekt en vervolgens deze platen 23 zodanig worden gereinigd dat de component 13 in hoofdzaak uitsluitend in de indrukkingen 12 aanwezig blijft, terwijl de component 13 die zich op de tussenliggende gedeelten 14 bevindt, in hoofdzaak wordt verwijderd. Dit reinigen kan op verschillende manieren worden verwezenlijkt, bijvoorbeeld door afwissen, borstelen of dergelijke.

Volgens een variante van deze techniek wordt in minstens twee stappen gewerkt, waarbij in de eerste stap ervoor gezorgd wordt dat uitsluitend, of nagenoeg uitsluitend, in de indrukkingen 12 een eerste middel achterblijft en vervolgens, in de tweede stap, een tweede middel over het oppervlak wordt aangebracht dat kan reageren en/of zich degelijk vasthecht op het eerste middel, doch weinig of niet reageert of zich weinig of niet vasthecht op de zich tussen de indrukkingen 12 bevindende gedeelten 14. Deze techniek is vooral voordelig wanneer hiertoe twee-componentenharsen worden aangewend. In zulk geval kan de plaat 23 eerst met de eerste component, welke bij voorkeur helder transparant is, worden bedekt, met als resultaat dat de laag gevormd door dit middel ter plaatse van de indrukkingen 12 dikker is dan ter plaatse van de gedeelten 14. Vervolgens kan deze eerste component gedeeltelijk worden verdampt, zodanig dat de dunnere hoeveelheden op de gedeelten 14 volledig of nagenoeg volledig verdwenen zijn, terwijl van de dikkere hoeveelheden ter plaatse van de indrukkingen 12 nog wel een bepaalde hoeveelheid aanwezig blijft. Daarna wordt de tweede component, van het hars, die alleen reactief is met de eerste component over de plaat 23

aangebracht en wordt het hars uitgehard. Hierdoor wordt uitsluitend een uitharding verkregen op de plaatsen waar, zowel de eerste, als de tweede component aanwezig is, aldus uitsluitend, of nagenoeg uitsluitend, in de indrukkingen 12. De hoeveelheid tweede component die niet gereageerd heeft met eerste component kan vervolgens eenvoudig worden verwijderd door wegwassen, afwissen, afschrapen of dergelijke.

Het is duidelijk dat de gereageerde eerste en tweede componenten van het twee-componentenhars dan tesamen de bedoelde component 13 vormen.

Ook is het niet uitgesloten om in de indrukkingen 12 een component 13 aan te brengen die op zich, uitsluitend ter plaatse van de indrukkingen 12, met een bijkomende laag is afgedekt. Zo bijvoorbeeld kan onderaan in de indrukkingen 12 een kleurend product worden aangebracht, terwijl erboven een transparante laag wordt gedeponneerd, dit om bijkomende kenmerken aan het geheel te verlenen. Zulke bijkomende kenmerken kunnen er bijvoorbeeld in bestaan dat een beschermende laag over het kleurend product wordt gevormd of dat in de transparante laag een actieve component wordt geïntegreerd.

De uitvinding sluit niet uit dat bij uitvoeringen volgens het eerste, tweede of derde aspect niet alleen in de indrukkingen component 13 aanwezig is. Het product 13 kan volgens deze aspecten in beperkte mate op de gedeelten 14 voorkomen, bijvoorbeeld in de vorm van geringe componentresten die op het oppervlak achtergebleven zijn.

De huidige uitvinding is geenszins beperkt tot de als voorbeeld beschreven en in de figuren weergegeven

uitvoeringsvormen, doch dergelijk vloerpaneel, alsmede de werkwijze voor het vervaardigen ervan, kunnen volgens verschillende varianten worden verwezenlijkt, zonder buiten het kader van de uitvinding te treden.

Zo bijvoorbeeld is het niet uitgesloten om de component 13 na het verzagen van de platen 23, en zelfs na het frezen of dergelijke, in de indrukkingen aan te brengen, waardoor de inrichting die hiertoe noodzakelijk is in omvang kan worden beperkt. Indien dit na het frezen gebeurt, of tussen bepaalde freesgangen in, kan een reeds gevormde eventuele "chanfrein", of dus afgeschuinde kant, of een ander verzonken gedeelte gelijktijdig met de indrukkingen van een component 13 worden voorzien.

Ook heeft de uitvinding betrekking op een "werkwijze" voor het bij laminaatpanelen imiteren van een ingekleurd oppervlak, meer speciaal voor het imiteren van ingekleurd hout, waarbij zoals hiervoor beschreven te werk wordt gegaan.

In de figuren 17 tot 20 zijn vloerpanelen weergegeven die volgens het voornoemde vijfde aspect van de uitvinding zijn uitgevoerd. Deze vloerpanelen 1 zijn voorzien van een bedrukte decorlaag 8 die een motief 38 bezit dat het uitzicht van een stenen vloertegel, hetzij een keramische tegel, hetzij een natuursteentegel, imiteert. Het motief 38 bezit op zichzelf geen gedrukte voeg, doch de nabootsing van een voeg wordt verkregen doordat aan de vloerpanelen 1 een afkanting 39 aan de bovenrand is aangebracht, die in het weergegeven voorbeeld gevormd wordt door een afschuining onder 45 graden. De afstand Z waarover deze afschuining zich uitstrekt is bij voorkeur zeer beperkt, zoals uiteengezet in de inleiding.

Op het oppervlak van de afkanting 39 is zoals weergegeven bij voorkeur een bekleding 40 aangebracht die overeenkomstig de beschrijving in de inleiding is uitgevoerd.

Figuur 19 toont ook dat dergelijke vloerpanelen 1 bij voorkeur voorzien zijn van koppelmiddelen waardoor zij lijmloos aan elkaar kunnen worden vergrendeld. Het is evenwel duidelijk dat de uitvinding zich niet beperkt tot de weergegeven vorm van dergelijke koppelmiddelen.

In figuur 21 is het schematisch weergegeven hoe vloerpanelen volgens het zesde aspect van de uitvinding van een oppervlak met een verhoogde glansgraad kunnen worden voorzien. Zoals weergegeven, worden de vloerpanelen 1, ofwel de basisplaten waaruit zij gezaagd worden, hiertoe bij voorkeur eerst opgeruwd, hetgeen schematisch is weergegeven door middel van het afgebeelde werktuig 41, waarna de toplaag wordt opgeblonken, hetgeen schematisch is weergegeven door middel van het afgebeelde werktuig 42. Het werktuig 41 bestaat hierbij zoals voornoemd uit een roterend element dat voorzien is van lippen 43 gevormd door schuurpapier, terwijl het werktuig 42 bestaat uit een borstel met borstelharen 44. Opgemerkt wordt dat het hierbij handelt om een intensieve borstelbewerking, welke niet te vergelijken is met de borstelbewerking die zoals voornoemd wordt aangewend om de vloerpanelen van de zweem aan component 13 te ontdoen. Dit sluit echter niet uit dat dezelfde borstel zou kunnen worden aangewend, dit op eenzelfde vloerpaneel, waarbij in een eerste fase de voornoemde zweem en/of andere overtollige resten worden verwijderd, terwijl in een al dan niet direct daarop volgende fase een opblinkbewerking wordt gerealiseerd.

Het is duidelijk dat alle aspecten van de uitvinding vooral bedoeld zijn om te worden aangewend in combinatie met vloerpanelen van het type dat bestaat uit zogenaamd DPL (Direct Pressure Laminate).

Conclusies.

1.- Vloerpaneel, van het type dat bestaat uit een laminaatpaneel dat minstens een bedrukte decorlaag (8) bevat en een toplaag (9) die het bovenvlak (10) van het vloerpaneel (1) vormt, meer speciaal een zogenaamde overlay, waarbij deze toplaag (9), of dus overlay, is uitgevoerd op basis van een thermohardend hars, daardoor gekenmerkt dat in de bovenzijde (11) van het vloerpaneel (1) indrukkingen (12) zijn gevormd en dat minstens in een aantal van deze indrukkingen (12) zich een component (13) bevindt, welke is verkregen doordat hij, na het aanbrengen van de indrukkingen (12), in deze indrukkingen (12) is aangebracht.

2.- Vloerpaneel volgens conclusie 1, daardoor gekenmerkt dat de voornoemde toplaag (9) een laag is op basis van melaminehars.

3.- Vloerpaneel volgens conclusie 1 of 2, daardoor gekenmerkt dat de bedrukte decorlaag (8) een houtmotief weergeeft.

4.- Vloerpaneel volgens conclusie 3, daardoor gekenmerkt dat de voornoemde indrukkingen (12) in functie van het houtmotief zijn aangebracht, en meer speciaal nog het patroon van het houtmotief volgen en/of de houtporiën weergeven.

5.- Vloerpaneel volgens één van de voorgaande conclusies, daardoor gekenmerkt dat de voornoemde component (13) minstens gevormd is uit een kleurproduct, meer speciaal een verf of dergelijke.

6.- Vloerpaneel volgens conclusie 5, daardoor gekenmerkt dat de bedrukte decorlaag (8) een motief (15) weergeeft en dat de voornoemde component (13) zodanig is gekozen dat hij een "inkleurend" of zogenaamd "patinerend" effect verleent aan het motief (15) van de bedrukte decorlaag (8).

7.- Vloerpaneel volgens conclusie 6, daardoor gekenmerkt dat het een "ingekleurd" houten oppervlak (35) imiteert, waartoe het vloerpaneel (1), enerzijds, een op de decorlaag (8) weergegeven houtmotief, en anderzijds, een component (13) in de indrukkingen (12) die bestaat uit een kleurproduct, bevat.

8.- Vloerpaneel volgens één van de conclusies 5 tot 7, daardoor gekenmerkt dat het vloerpaneel (1) aan minstens één bovenrand (34) is voorzien van een weggesneden materiaalgedeelte, waarbij het oppervlak (35) dat ontstaan is door het wegsnijden van dit materiaalgedeelte minstens gedeeltelijk is voorzien van een afwerking waardoor het uitzicht van het oppervlak (35) aangepast is aan het effect dat verkregen is door het kleurproduct in de voornoemde indrukkingen (12).

9.- Vloerpaneel volgens conclusie 8, daardoor gekenmerkt dat het voornoemde oppervlak (35) minstens gedeeltelijk is ingekleurd met een kleurproduct van dezelfde kleur, of nagenoeg dezelfde kleur, als het kleurproduct dat voor de voornoemde component (13) is aangewend.

10.- Vloerpaneel volgens één van de voorgaande conclusies, daardoor gekenmerkt dat het een ingekleurde transparante overlay, die dan bij voorkeur de voornoemde toplaag (9) vormt, bevat.

11.- Vloerpaneel volgens conclusie 10, daardoor gekenmerkt dat de voornoemde overlay is ingekleurd doordat hij is gevormd op basis van gekleurd hars.

12.- Vloerpaneel volgens één van de conclusies 6 tot 9 en volgens één van de conclusies 10 of 11, daardoor gekenmerkt dat de ingekleurde overlay, samen met het voornoemd kleurproduct, gemeenschappelijk bijdragen tot een imitatie van een "ingekleurde" of "gepatineerde" vloer.

13.- Vloerpaneel volgens één van de voorgaande conclusies, daardoor gekenmerkt dat de indrukkingen (12) in minstens één richting een geringe dimensie vertonen, meer speciaal een breedte die voor het grootste gedeelte van zulke indrukkingen (12) minder bedraagt dan 2 mm, en beter nog minder dan 1 mm.

14.- Vloerpaneel volgens één van de voorgaande conclusies, daardoor gekenmerkt dat de voornoemde component (13) minstens een actief middel omvat.

15.- Vloerpaneel volgens conclusie 14, daardoor gekenmerkt dat het actief middel een product is met één of meer van volgende eigenschappen: anti-bacterieel, anti-statisch, vuilafstotend, schimmelwerend, fluorescerend, fosforescerend.

16.- Vloerpaneel volgens één van de voorgaande conclusies, daardoor gekenmerkt dat het is uitgevoerd als DPL (Direct Pressure Laminate).

17.- Vloerpaneel volgens één van de voorgaande conclusies, daardoor gekenmerkt dat de voornoemde component (13) in de

indrukkingen (12) aanwezig is in de vorm van een in de indrukkingen (12) ingestreken en uitgeharde hoeveelheid, meer speciaal een hoeveelheid die in de indrukkingen (12) is ingebracht doordat zij erin gerold, erin gestreken, erin gerakeld is of dergelijke.

18.- Vloerpaneel volgens één van de voorgaande conclusies, daardoor gekenmerkt dat de voornoemde component (13) ter plaatse van de indrukkingen (12), aan de buitenzijde van het vloerpaneel (1) gelegen is, met andere woorden onafgedekt is door middel van eventuele verdere lagen.

19.- Vloerpaneel, van het type dat bestaat uit een laminaatpaneel dat een bedrukte en/of van een motief (15) voorziene decorlaag (8) bevat, daardoor gekenmerkt dat het vloerpaneel (1) van een ingekleurd of "gepatineerd" uiterlijk is voorzien, hetwelke minstens is gerealiseerd door middel van indrukkingen (12) waarin een component (13) in de vorm van een kleurproduct is aangebracht.

20.- Vloerpaneel volgens conclusie 19, daardoor gekenmerkt dat de bedrukte decorlaag (8) een houtmotief weergeeft.

21.- Vloerpaneel volgens conclusie 19 of 20, daardoor gekenmerkt dat het een ingekleurde transparante overlay bezit, die al dan niet de bovenste laag van het vloerpaneel (1) vormt.

22.- Vloerpaneel volgens conclusie 21, daardoor gekenmerkt dat de toplaag (9) is uitgevoerd op basis van een thermohardend hars en dat deze overlay is ingekleurd doordat gebruik is gemaakt van gekleurd hars.

23.- Vloerpaneel, van het type dat bestaat uit een

laminaatpaneel met een toplaag (9) op basis van kunststof, waarbij dit vloerpaneel (1) aan zijn bovenzijde (11) verzonken delen vertoont, daardoor gekenmerkt dat minstens ter plaatse van de verzonken delen een component (13) is aangebracht die minstens een actief middel bevat.

24.- Vloerpaneel volgens conclusie 23, daardoor gekenmerkt dat de verzonken delen gevormd worden door plaatselijke indrukkingen (12) van geringe afmetingen en/of door het oppervlak (35) van gedeelten welke gevormd zijn door aan de bovenzijde (11) van het vloerpaneel (1), al dan niet aan de rand ervan, materiaalgedeelten te verwijderen.

25.- Vloerpaneel, van het type dat bestaat uit een laminaatpaneel dat minstens een decorlaag (8) bevat die voorzien is van een bepaald motief (15), daardoor gekenmerkt dat het vloerpaneel (1) tevens minstens een zogenaamde overlay bevat die ingekleurd, doch transparant, is, welke al dan niet de bovenste laag van het vloerpaneel (1) vormt.

26.- Vloerpaneel volgens conclusie 25, daardoor gekenmerkt dat de voornoemde overlay is gerealiseerd op basis van een hars, waarbij het hars gekleurd is.

27.- Vloerpaneel, van het type dat bestaat uit een laminaatpaneel dat minstens een decorlaag (8) bevat die voorzien is van een motief (38) dat een stenen vloertegel imiteert, daardoor gekenmerkt dat dit vloerpaneel aan zijn bovenrand is voorzien van een afkanting (39).

28.- Vloerpaneel volgens conclusie 27, daardoor gekenmerkt dat de afkanting (39) bestaat uit een materiaalgedeelte dat langsheen de betreffende bovenrand is weggenomen, meer

speciaal een afschuining of afronding.

29.- Vloerpaneel volgens conclusie 27 of 28, daardoor gekenmerkt dat de voornoemde afkanting (39) zich langs de volledige omtrek van het vloerpaneel (1) uitstrekt.

30.- Vloerpaneel volgens één van de conclusies 27 tot 29, daardoor gekenmerkt dat het vloerpaneel (1) precies één tegel imiteert, waarbij het motief (38) van de decorlaag (8) vrij is van gedrukte voegen.

31.- Vloerpaneel volgens één van de conclusies 27 tot 30, daardoor gekenmerkt dat op het oppervlak van de afkanting een bekleding (40) is aangebracht.

32.- Vloerpaneel volgens conclusie 31, daardoor gekenmerkt dat de bekleding (40) op de voornoemde afkanting (39), hetzij een voegmaterie, bijvoorbeeld cementvoeg, imiteert hetzij, minstens qua kleur afgestemd is op de kleur van het bovenoppervlak van het vloerpaneel, meer speciaal dezelfde of nagenoeg dezelfde kleurtint vertoont.

33.- Vloerpaneel, van het type dat bestaat uit een laminaatpaneel, met een toplaag op basis van hars, daardoor gekenmerkt dat het is voorzien van een opgeblonken glanzend oppervlak.

34.- Vloerpaneel volgens conclusie 33, daardoor gekenmerkt dat het een glanzend oppervlak vertoont, waarbij de glans het resultaat is van een bewerking waarbij de voornoemde toplaag eerst is opgeruwd en vervolgens is opgeblonken.

35.- Vloerpaneel, daardoor gekenmerkt dat het een combinatie van kenmerken vertoont zoals beschreven in twee

of meer van de voorgaande conclusies.

36.- Werkwijze voor het vervaardigen van een vloerpaneel (1) volgens één van de voorgaande conclusies, daardoor gekenmerkt dat deze werkwijze minstens twee hoofdzakelijke stappen omvat, enerzijds, een eerste stap waarin één of meer basislagen, een decorlaag (8) en een transparante zogenaamde overlay, door middel van een thermohardende kunststof, in een verwarmde pers tot één geheel worden samengeperst, waarbij gelijktijdig met het persen indrukkingen (12) in de bovenzijde (11) worden gevormd, en, anderzijds, een tweede stap waarbij de voornoemde component (13) in de indrukkingen (12) wordt ingebracht.

37.- Werkwijze volgens conclusie 36, daardoor gekenmerkt dat de voornoemde component (13) in de indrukkingen (12) wordt ingebracht in de vorm van een erin gedeponeerde hoeveelheid.

38.- Werkwijze volgens conclusie 36 of 37, daardoor gekenmerkt dat wordt uitgegaan van grotere platen (23), met andere woorden platen (23) waaruit meerdere vloerpanelen kunnen worden vervaardigd; dat eerst deze platen (23) gevormd en voorzien worden van indrukkingen (12); dat vervolgens de voornoemde component (13) in de indrukkingen (12) wordt ingebracht; en dat pas daarna afzonderlijke vloerpanelen uit de platen (23) worden gevormd.

39.- Werkwijze volgens conclusie 36 of 37, daardoor gekenmerkt dat wordt uitgegaan van grotere platen (23), met andere woorden platen (23) waaruit meerdere vloerpanelen kunnen worden vervaardigd; dat eerst deze platen (23) gevormd en voorzien worden van indrukkingen (12); dat vervolgens afzonderlijke vloerpanelen uit de platen (23)

- 47 -

worden gevormd, waarna nog een component (13), zoals
voornoemd in de indrukkingen (12) wordt gebracht.

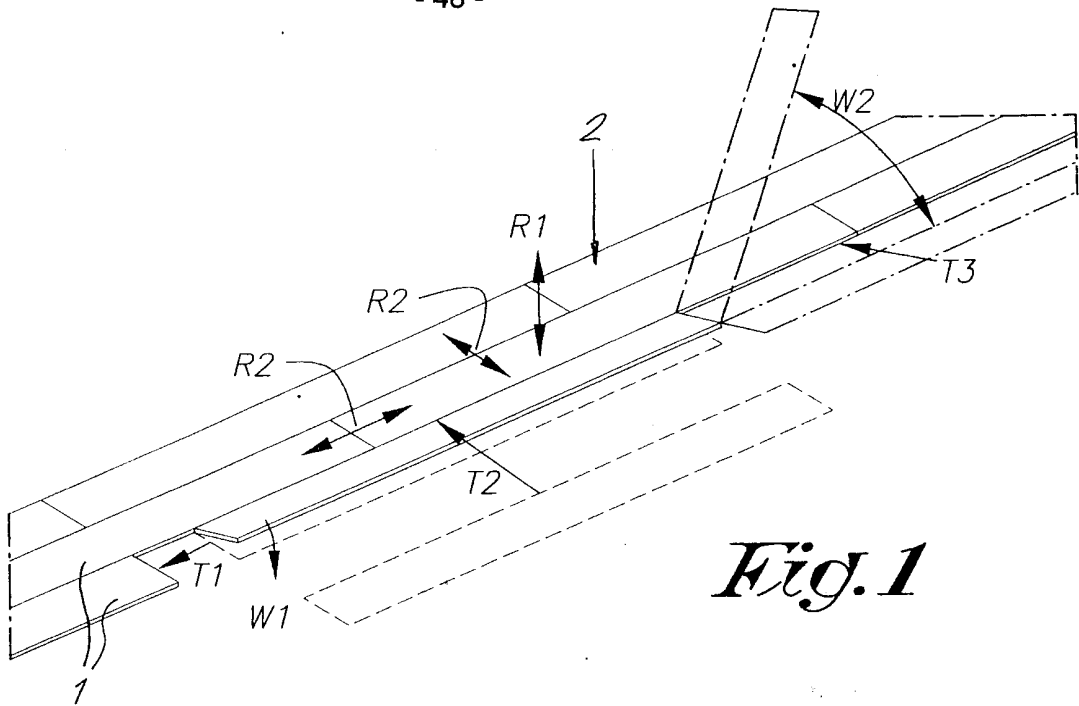


Fig. 1

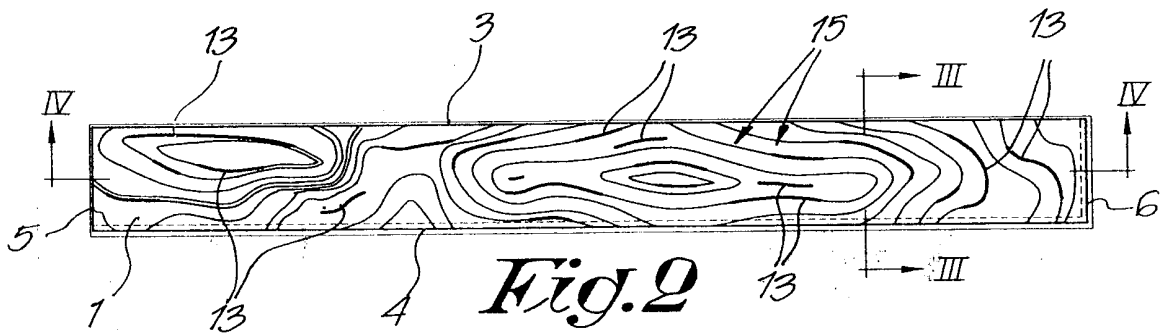


Fig. 2

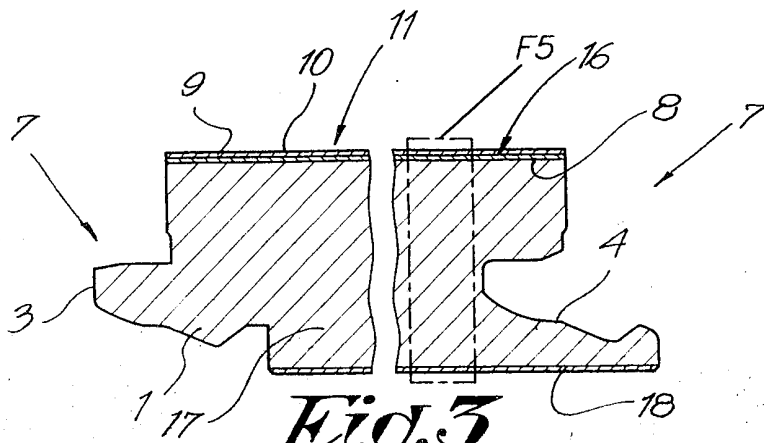
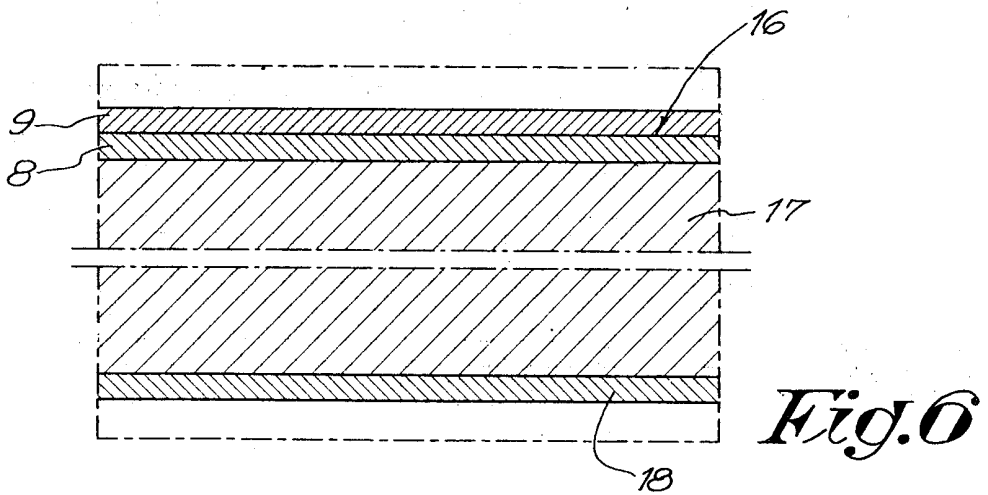
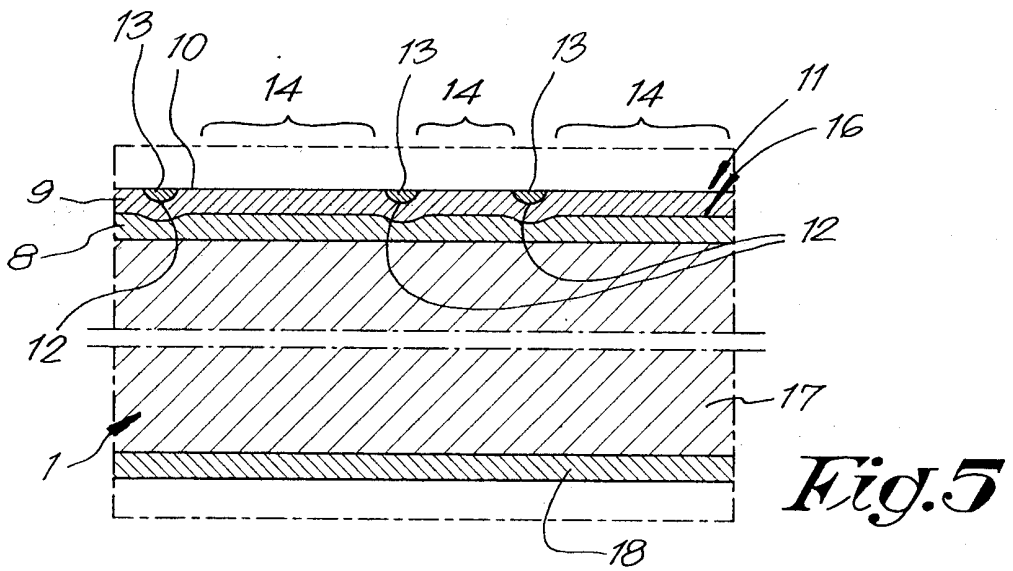
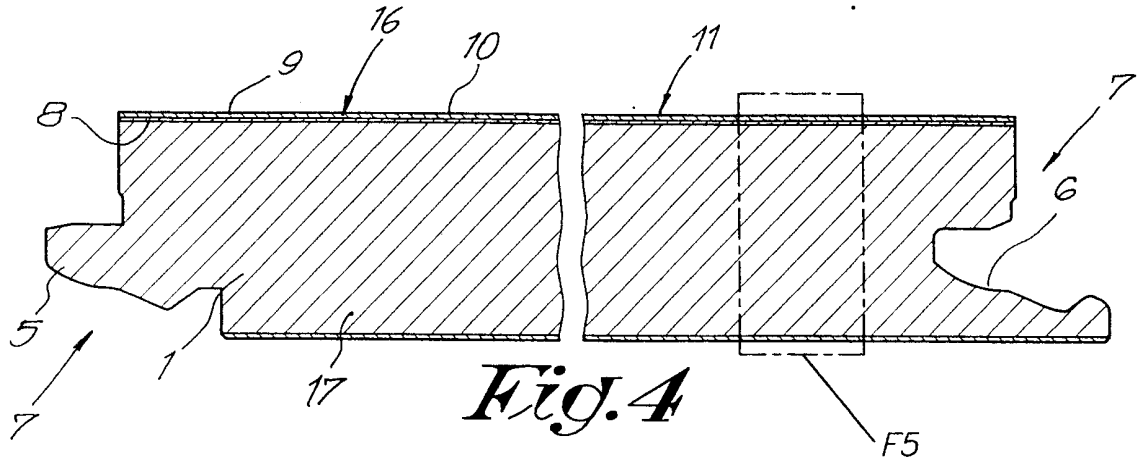


Fig. 3



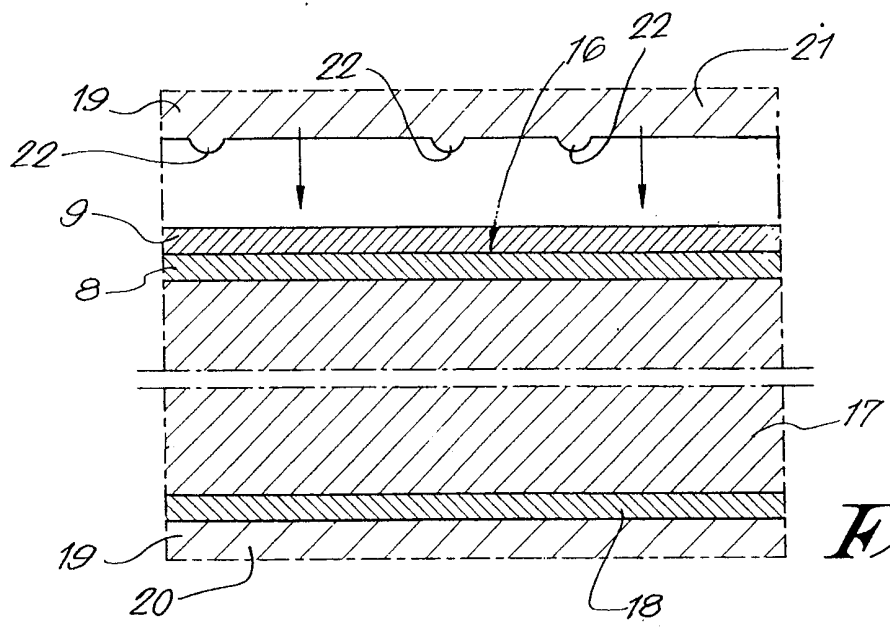


Fig.7

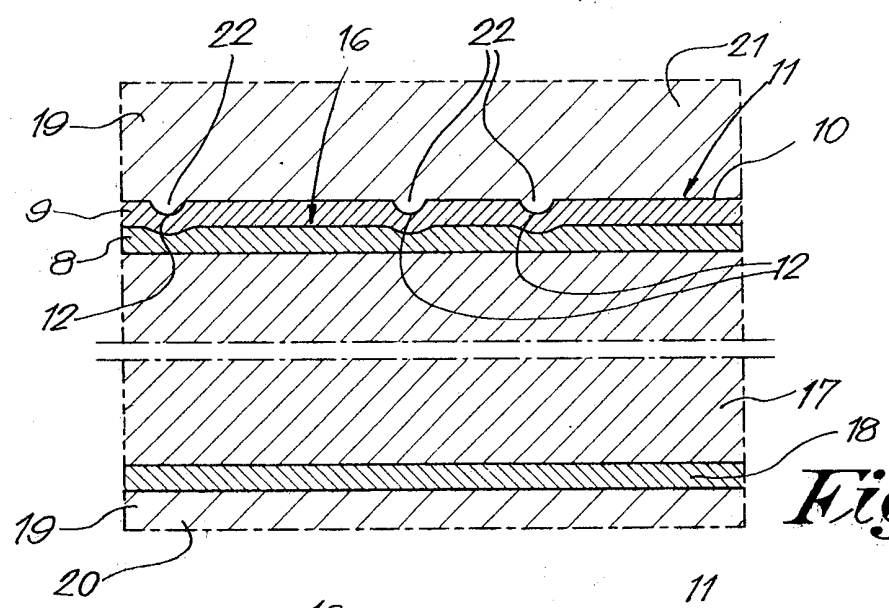


Fig.8

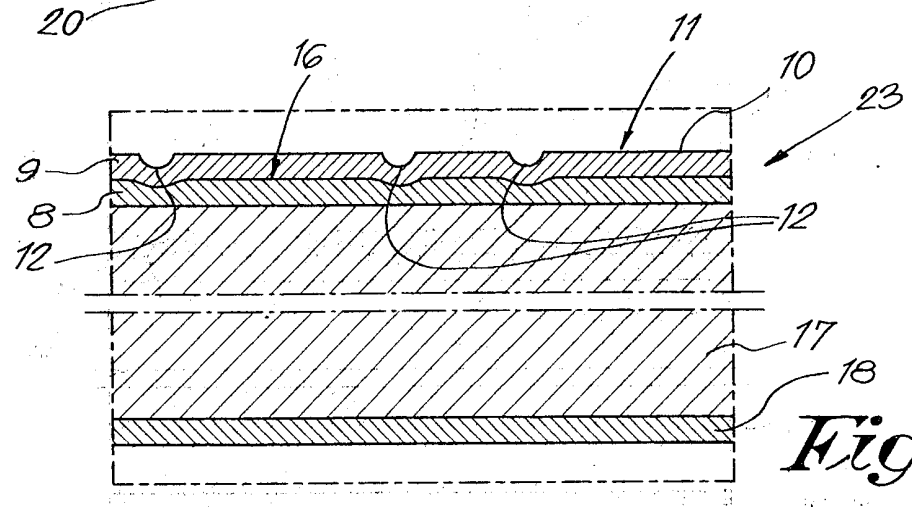
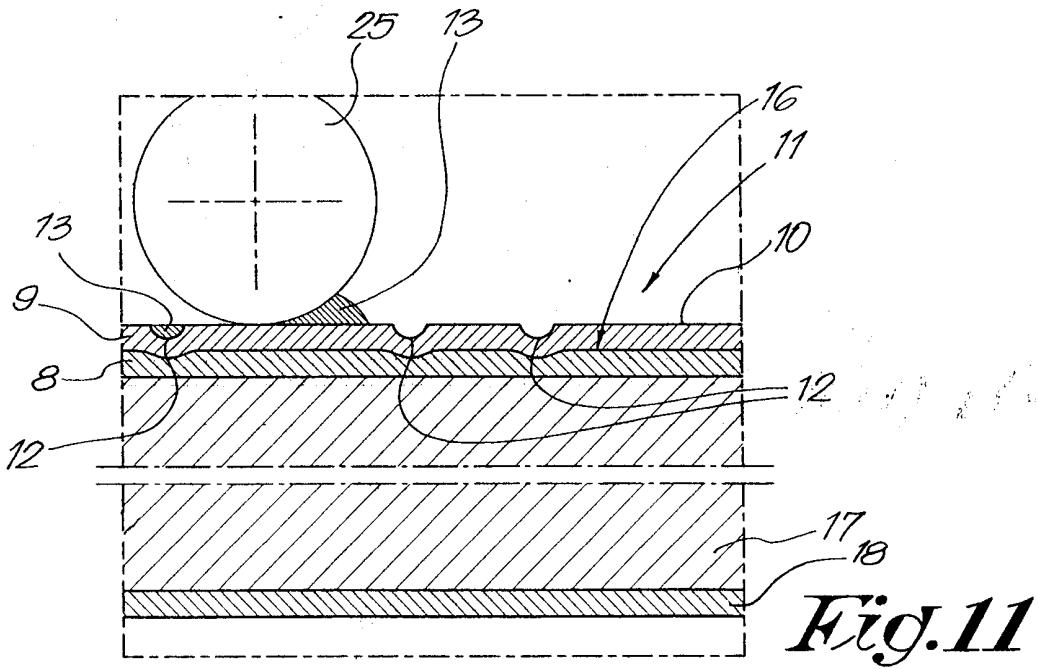
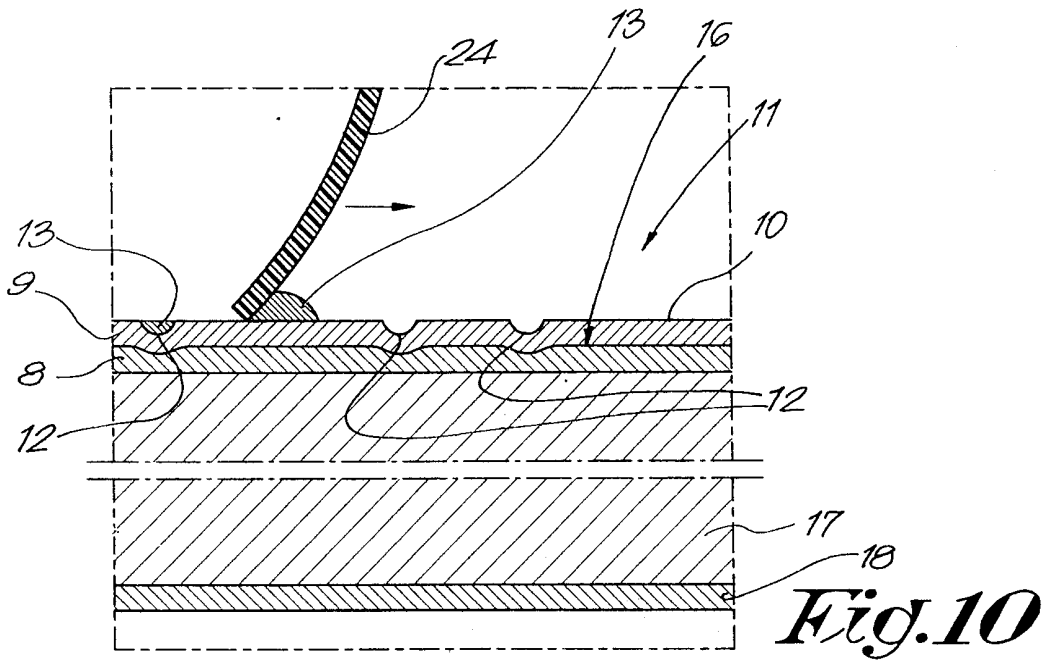


Fig.9



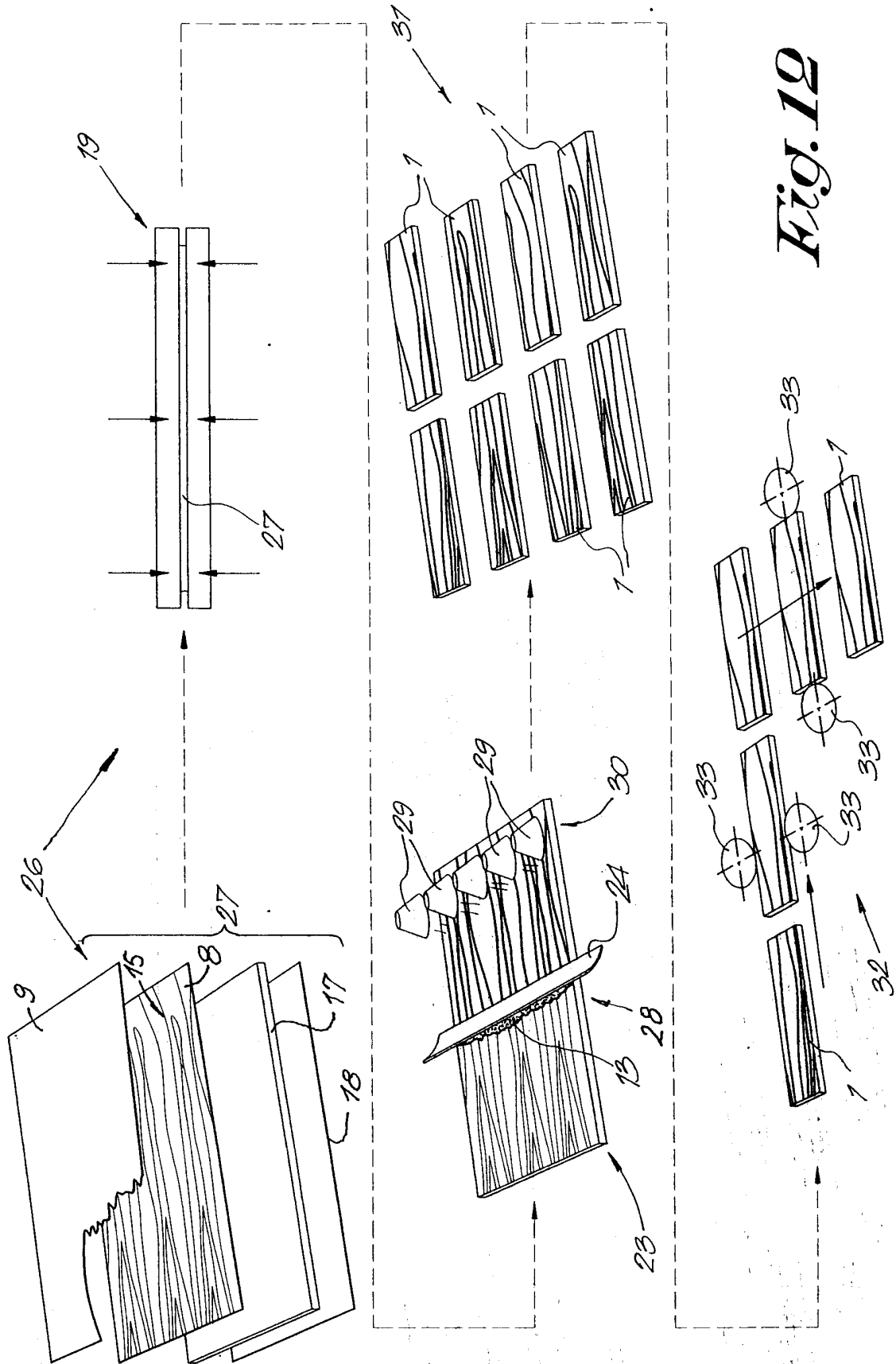


Fig. 19

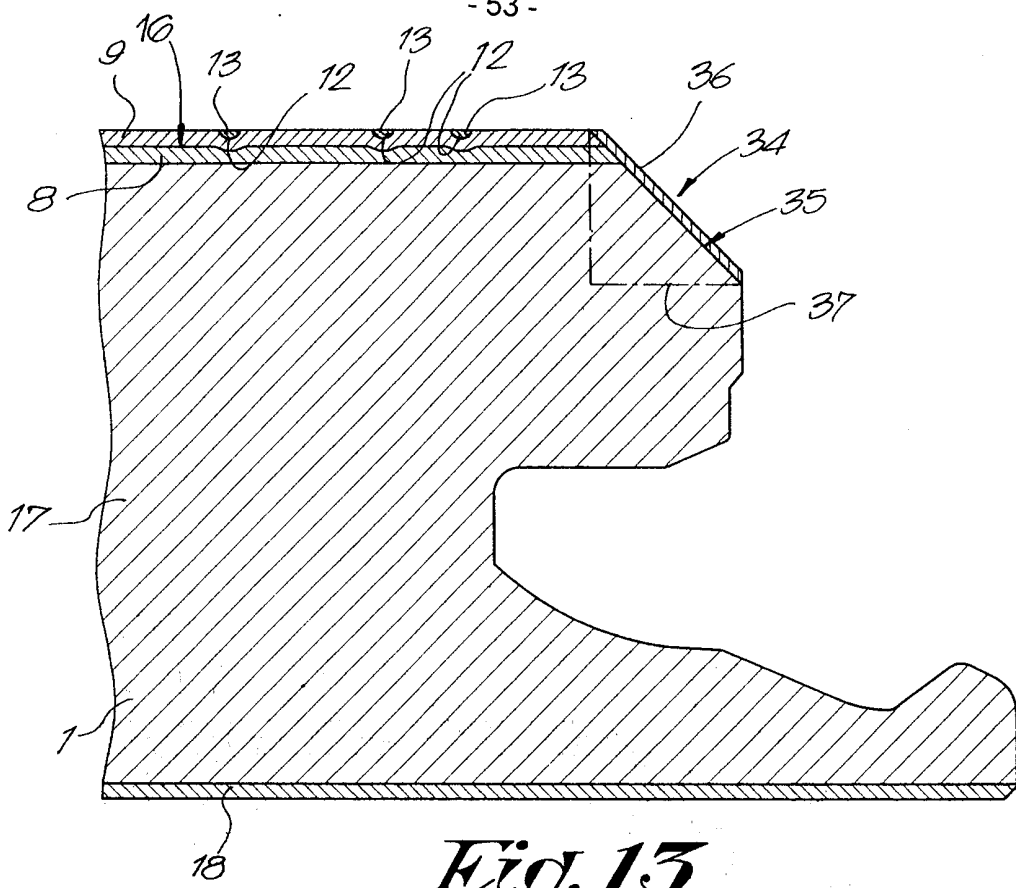


Fig. 13

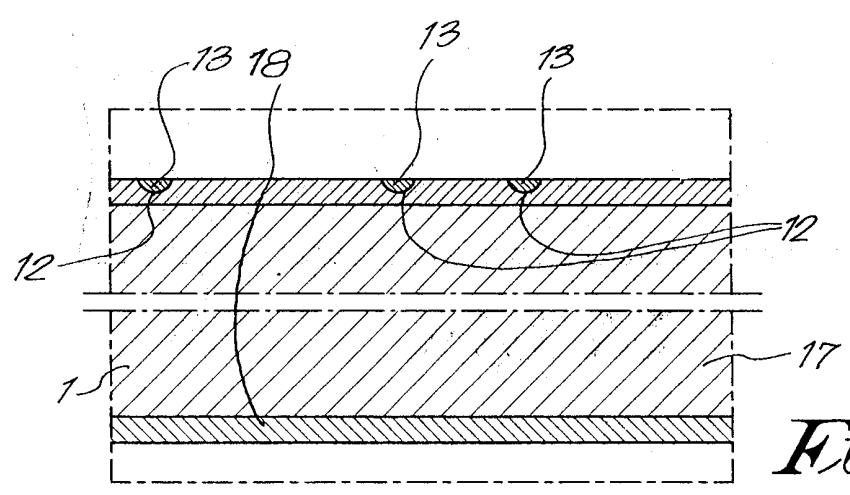


Fig. 14

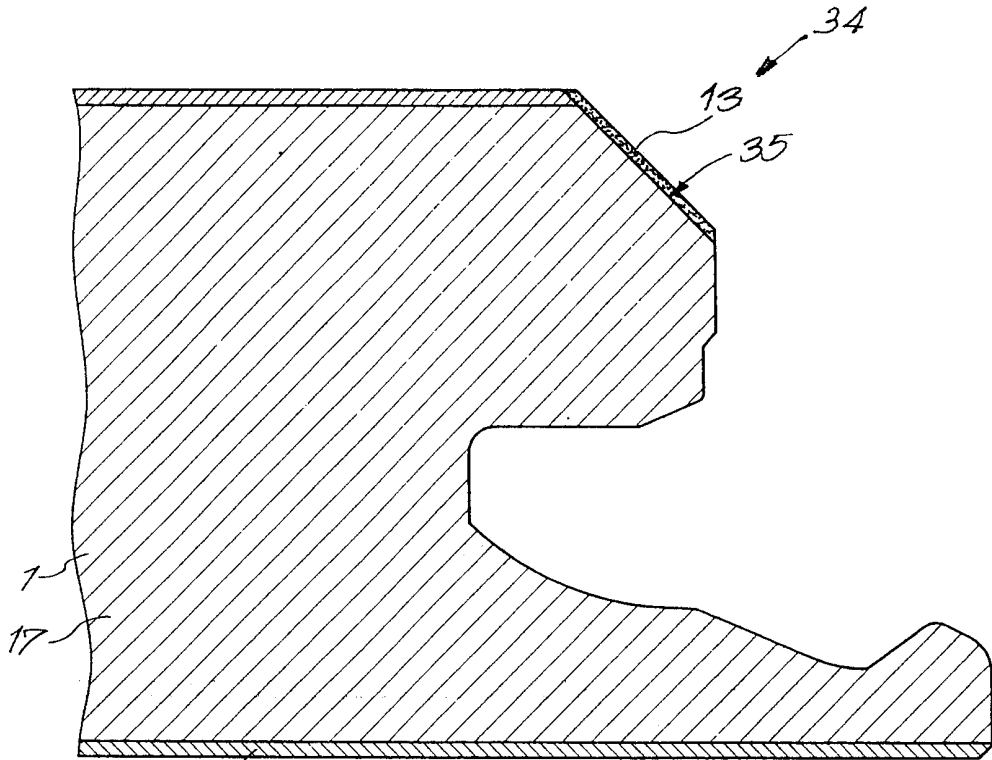


Fig. 15

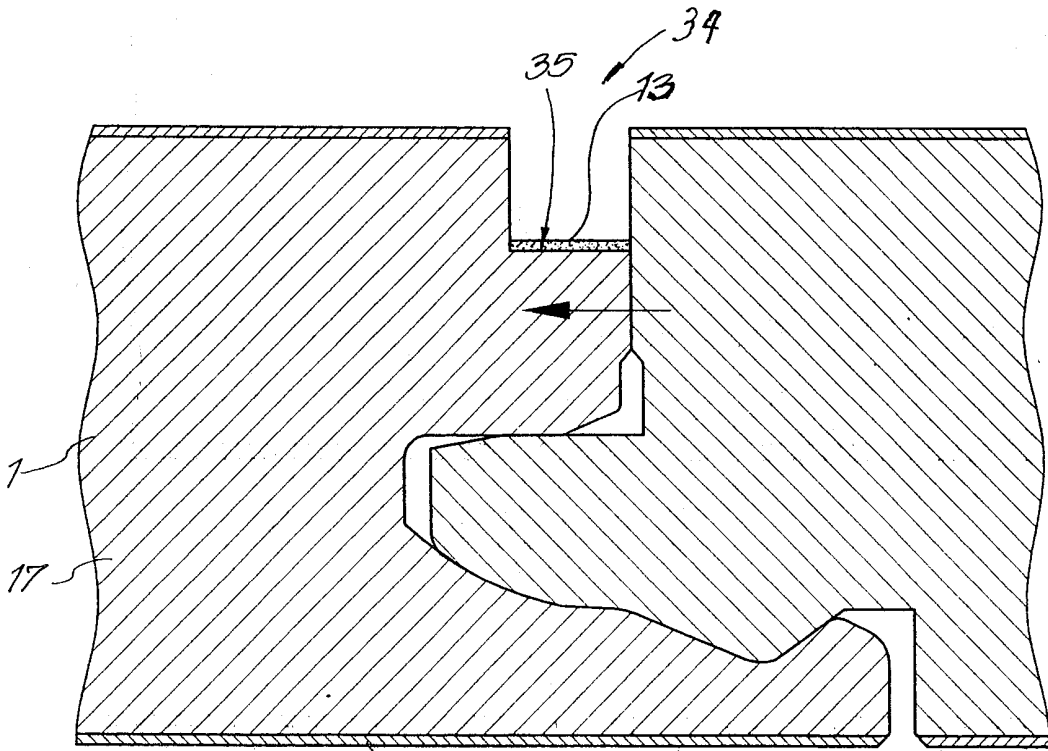


Fig. 16

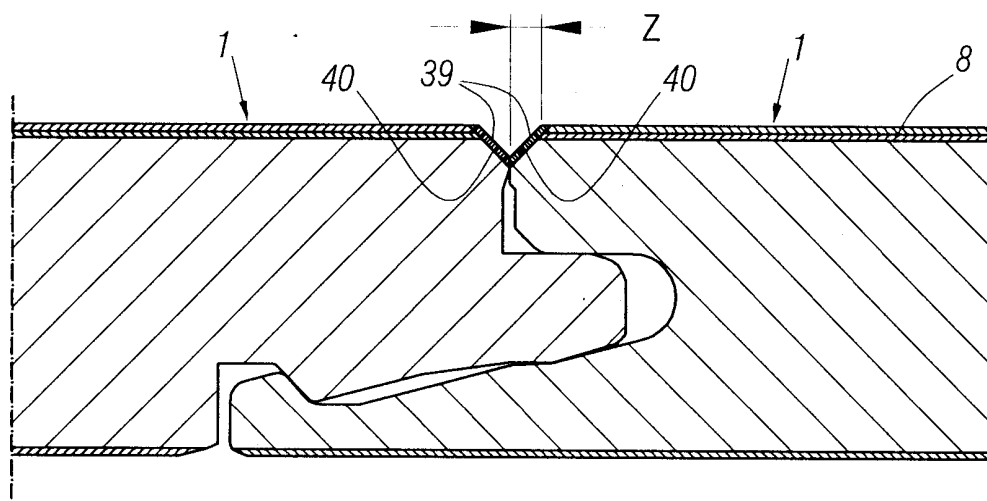
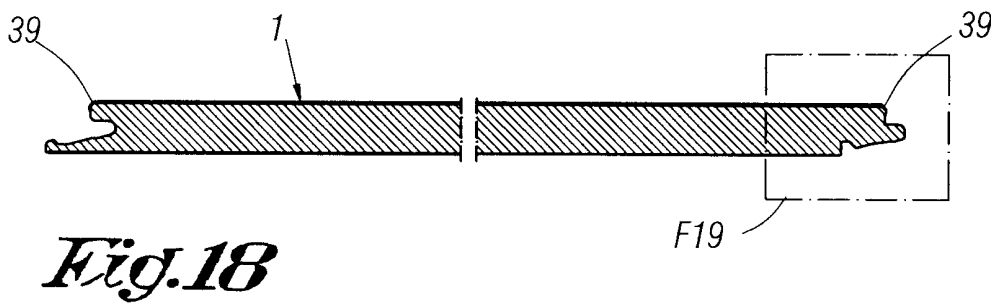
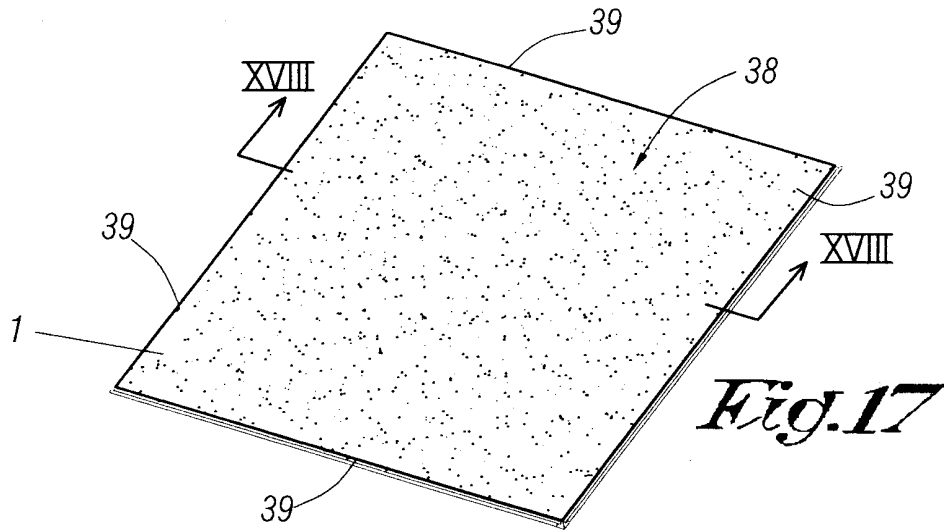


Fig. 19

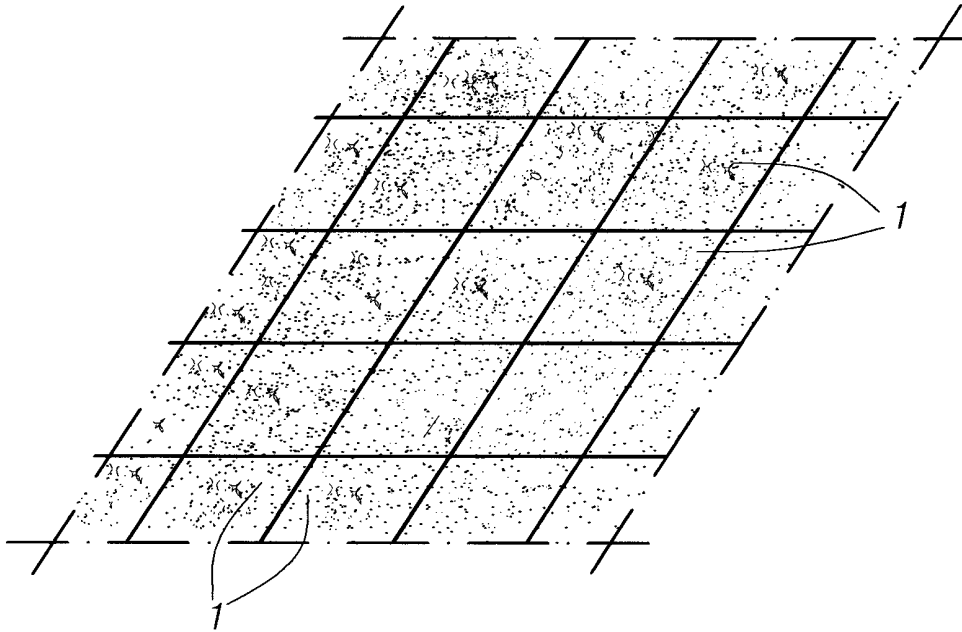


Fig. 20

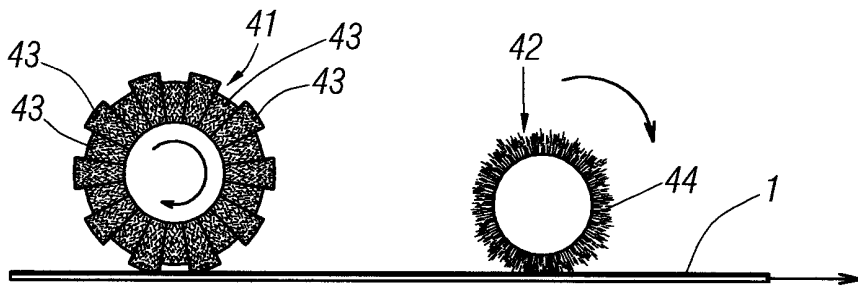


Fig. 21

Vloerpaneel en werkwijze voor het vervaardigen van dergelijk vloerpaneel.

Vloerpaneel, van het type dat bestaat uit een laminaat-paneel dat minstens een bedrukte decorlaag (8) bevat en een toplaag (9) die het bovenvlak (10) van het vloerpaneel (1) vormt, meer speciaal een zogenaamde overlay, waarbij deze toplaag (9), of dus overlay, is uitgevoerd op basis van een thermohardend hars, daardoor gekenmerkt dat in de bovenzijde (11) van het vloerpaneel (1) indrukkingen (12) zijn gevormd en dat minstens in een aantal van deze indrukkingen (12) zich een component (13) bevindt, welke is verkregen doordat hij, na het aanbrengen van de indrukkingen (12), in deze indrukkingen (12) is aangebracht.

Figuur 5.