

12

DEMANDE DE BREVET D'INVENTION

A1

22 Date de dépôt : 15.09.03.

30 Priorité :

43 Date de mise à la disposition du public de la
demande : 18.03.05 Bulletin 05/11.

56 Liste des documents cités dans le rapport de
recherche préliminaire : *Se reporter à la fin du
présent fascicule*

60 Références à d'autres documents nationaux
apparentés :

71 Demandeur(s) : I-TEK Société anonyme — FR.

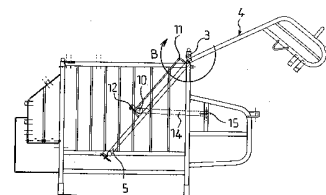
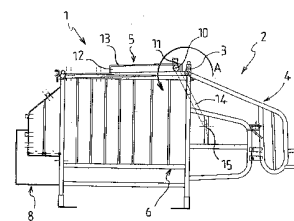
72 Inventeur(s) : LESNARD PIERRE.

73 Titulaire(s) :

74 Mandataire(s) : CABINET LE GUEN ET MAILLET.

54 STALLE POUR BETAIL A PORTE PIVOTANTE.

57 La présente invention concerne une stalle pour animal. Elle comprend une porte (2) d'accès pivotante autour d'un axe (3), la porte (2) étant mobile, par l'action de l'animal sur la porte (2), entre une position ouverte pour permettre à l'animal de rentrer ou de sortir et une position fermée pour isoler l'animal dans la stalle (1); un moyen mobile (10) exerçant une force de pivotement sur la porte; un moyen de limitation (13) de déplacement du moyen mobile (10) entre une position proche de l'axe (11) et une position éloignée de l'axe (13). Le point d'application de la force de pivotement s'éloigne de l'axe (3) de rotation de la porte (2) lors du passage de la position fermée à la position ouverte de la porte (2).



La présente invention concerne une stalle pour bétail à porte pivotante. Elle trouve application dans le domaine de l'élevage industriel, notamment dans l'élevage des porcs. Mais l'invention peut trouver une application dans l'élevage d'autres animaux comme les veaux.

5 Dans les élevages industriels les porcs sont parqués dans des stalles individuelles. En particulier au moment de la distribution de la nourriture, chaque porc doit se trouver enfermer dans une stalle et doit pouvoir sortir librement de la stalle à la fin du repas.

Le document WO 94/00979 décrit une solution pour permettre à un porc
10 d'entrer et de fermer la porte basculante de la stalle, puis d'ouvrir la porte et de sortir librement de la stalle. La solution présentée utilise le déplacement d'un contrepoids entre deux positions, la première pour maintenir la porte en position fermée et la seconde pour la maintenir ouverte, le déplacement du contrepoids se faisant par l'action de la gravité sur le contrepoids. Le contrepoids se déplace alors de part et
15 d'autre de l'axe de pivotement de la porte basculante.

Le problème engendré par le déplacement du contrepoids passant de part et d'autre de l'axe de pivotement de la porte basculante est que la porte est subitement entraînée dans un sens ou dans un autre, car le centre de gravité de l'ensemble porte et contrepoids se déplace instantanément d'un côté à l'autre de l'axe. La porte subit
20 alors un à-coup et elle peut alors heurter l'animal et le blesser.

Un objet de la présente invention est de proposer une stalle à bétail dont l'ouverture de la porte est automatique qui ne présente pas les inconvénients de l'art antérieur.

A cet effet est proposé une stalle pour animal comprenant une porte d'accès
25 pivotante autour d'un axe, la porte étant mobile, par l'action de l'animal sur la porte, entre une position ouverte pour permettre à l'animal de rentrer ou de sortir et une position fermée pour isoler l'animal dans la stalle; un moyen mobile exerçant une force de pivotement sur la porte; un moyen de limitation de déplacement du moyen mobile entre une position proche de l'axe et une position éloignée de l'axe, caractérisé en ce que le point d'application de la force de pivotement s'éloigne de
30 l'axe de rotation de la porte lors du passage de la position fermée à la position ouverte de la porte.

Avantageusement le moyen mobile sera un rouleau et la force de pivotement sera due à la pesanteur.

35 Avantageusement le rouleau sera guidé par des bras pivotants.

Le rouleau sera contraint à se déplacer à l'intérieur de glissières.

La porte en contact avec l'arrière de l'animal sera avantageusement pourvue d'un évidement, qui pourra être renforcée par un élément en U.

Les caractéristiques de l'invention mentionnées ci-dessus, ainsi que d'autres, apparaîtront plus clairement à la lecture de la description suivante d'un exemple de réalisation, ladite description étant faite en relation avec les dessins joints, parmi lesquels:

5 la Fig. 1 représente une stalle selon l'invention, la porte étant en position fermée;

la Fig. 2 représente une stalle selon l'invention, la porte étant en position ouverte;

la Fig. 3 représente un moyen mobile sous forme de rouleau;

10 la Fig. 4 représente une vue de côté d'une porte selon l'invention;

la Fig. 5 représente une vue de dessus d'une porte selon l'invention.

L'invention propose une stalle pour animal comprenant une porte d'accès pivotante autour d'un axe, la porte étant mobile, par l'action de l'animal sur la porte, entre une position ouverte pour permettre à l'animal de rentrer ou de sortir et une position fermée pour isoler l'animal dans la stalle; un moyen mobile exerçant une force de pivotement sur la porte; un moyen de limitation de déplacement du moyen mobile entre une position proche de l'axe et une position éloignée de l'axe. Le point d'application de la force de pivotement s'éloigne de l'axe de rotation de la porte lors du passage de la position fermée à la position ouverte de la porte.

20 La Fig. 1 représente une stalle 1 qui comprend une porte 2, pivotante autour d'un axe 3. La porte 2 est constituée d'une première partie 4 qui se situe à l'arrière de l'animal (non représenté) et d'une seconde partie 5 au dessus de l'animal, lorsque celui-ci est à l'intérieur de la stalle 1, la séparation entre les deux parties s'effectuant au niveau de l'axe de pivotement 3. La stalle 1 comprend aussi de façon classique des parois latérales 6 qui la séparent de chacune des stalles adjacentes et un dispositif 8 de fixation d'une mangeoire.

La stalle 1 comprend aussi un moyen mobile 10, représenté ici par un rouleau, qui peut se déplacer le long de la seconde partie 5 de la porte 2. Tout moyen mobile 10 peut être envisagé, il suffit que celui-ci puisse se déplacer librement sur la seconde partie 5 de la porte 2. Le rouleau 10 est avantageux car les frottements sur la seconde partie 5 de la porte 2 sont réduits grâce au roulement, par rapport à un élément mobile qui glisserait sur la seconde partie 5.

Le mouvement du rouleau 10 est limité par un moyen de limitation de déplacement entre une position proche de l'axe 11 et une position éloignée de l'axe 12 pour éviter que le rouleau ne s'échappe de sa trajectoire. Le moyen de limitation de déplacement est ici représenté par des glissières 13 à l'intérieur desquelles le rouleau 10 évolue. Tout autre moyen pourrait être envisagé, il suffit que le moyen de

limitation arrête le moyen mobile avant que ce dernier ne quitte la seconde partie 5 de la porte 2.

Le fonctionnement de la porte 2 de la stalle sera expliqué à partir des Figs. 1 et 2.

5 Dans la position de la Fig. 1 l'animal est à l'intérieur de la stalle et la porte 2 est en position fermée. Dans la position de la Fig. 2 l'animal a ouvert la porte 2, il peut alors circuler librement.

Dans la position de la Fig. 1, l'arrière de l'animal est en contact avec la première partie 4 de la porte 2. Pour sortir l'animal recule et lorsqu'il vient en contact
10 avec la porte 2, celle-ci commence à basculer vers l'avant, la première partie 4 se lève tandis que la seconde partie 5 de la porte 2 s'abaisse (flèche A). Le rouleau 10 qui se trouvait au départ près de l'axe 3 commence à s'éloigner de ce dernier car il est entraîné par la pente créée par la seconde partie 5 de la porte 2. Au fur et à mesure que
15 le rouleau 10 s'éloigne de l'axe 3, il crée une force de pivotement de plus en plus importante sur la porte 2, ce qui a pour effet de l'entraîner en pivotement selon la flèche A. Le point d'application de la force de pivotement se trouve au point de contact du rouleau 10 et de la seconde partie 5 de la porte 2 et il se déplace donc depuis la position proche de l'axe 11 jusqu'à la position éloignée de l'axe 12. Comme
20 le rouleau 10 ne se déplace que d'un côté de l'axe 3 de pivotement, il n'y a pas d'effet d'à-coup et l'animal ne se fait pas heurter violemment par la porte 2.

La porte 2 bascule tant que l'animal pousse dessus. Mais la porte 2 doit s'arrêter dans une position telle que l'animal puisse entrer à nouveau dans la stalle, cette position étant représentée sur la Fig. 2. Dans cette position l'animal peut librement passer sous la première partie 4 de la porte 2. Pour arrêter la porte 2 dans une telle
25 position plusieurs solutions sont envisageables. En particulier le moyen de limitation de déplacement 13 arrête le moyen mobile 10 dans une position d'équilibre entre le poids de la porte 2 et le poids du moyen mobile 10. On peut aussi envisager des butées d'arrêt entre la porte 2 et les parois latérales 6. Une autre solution sera décrite ultérieurement.

30 Lorsque l'animal veut accéder à la mangeoire, il doit pénétrer dans la stalle dont la porte 2 est ouverte (Fig. 2), puis avec sa tête il pousse la seconde partie 5 de la porte 2. La porte 2 bascule alors de la position de la Fig. 2 puis à celle de la Fig. 1, selon la flèche B.

Lorsque la porte 2 atteint la position de la Fig. 1, le moyen mobile doit se retrouver en position initial, c'est-à-dire dans la position proche de l'axe 11. Une
35 solution envisageable peut-être la création d'une pente descendante entre la position éloignée de l'axe 12 et la position proche de l'axe 11. On peut aussi envisager de lier le moyen mobile à un ressort de rappel, calculé pour permettre le retour du moyen

mobile 10 dans la position proche de l'axe 11, tout en permettant le déplacement du moyen mobile 10 sous l'action de la gravité lors de l'ouverture de la porte 2. Une autre solution sera décrite ultérieurement.

Comme décrit précédemment le moyen mobile 10 sera avantageusement un
 5 rouleau pour que le roulement réduise les frottements sur la seconde partie 5 de la porte 2. Un exemple d'un tel rouleau est représenté sur la Fig. 3. Le rouleau 10 est constitué principalement d'une barre centrale 40 qui relie deux patins 42 et 44. Ces patins 42 et 44 étant prévus pour rouler sur la seconde partie 5 de la porte 2.

Les dimensions des différents éléments du rouleau 10 doivent être déterminées
 10 en fonction de la porte 2. En particulier le poids du rouleau 10 doit être calculé pour permettre un basculement lent de la porte 2 dans le sens de l'ouverture et une fermeture facile de celle-ci par l'animal.

Dans le cas où le moyen mobile 10 est un rouleau plus ou moins long, il faut
 éviter que celui-ci roule en biais sur la seconde partie 5 de la porte 2, ce qui pourrait
 15 entraîner son coincement ou son éjection de la porte 2. Pour éviter ce problème on met en place des guides pour guider le rouleau 10. De tels guides peuvent être des bras 14 dont l'une de leurs extrémités est fixé libre en rotation sur les parois latérales 6 autour d'un axe 15, leur autre extrémité étant fixée au rouleau 10. Ces autres extrémités viennent s'emboîter dans des ergots 46 et 48 du rouleau 10.

Ces bras pivotants 14 limitent donc le déplacement du rouleau 10 à un arc de
 20 cercle de centre formé par l'axe de rotation 15. L'utilisation de ces bras pivotants 14 facilite le retour du rouleau 10 dans une position proche de l'axe 11, par action combinée de la rotation de la porte 2 autour de l'axe 3 et de la rotation du rouleau autour de l'axe 15.

Les patins 42 et 44 peuvent être totalement emprisonner entre la seconde partie
 25 5 de la porte 2 et des glissières 13 en forme de U. Ces glissières 13 sont prévues sur les parties extérieures de la seconde partie 5 de la porte 2, mais une seule glissière centrale est envisageable. Ce blocage du rouleau 10 évite que celui-ci ne se soulève ce qui pourrait entraîner des chocs lors de sa remise en place. En particulier lorsque
 30 l'animal pousse sur la porte 2 pour la fermer, il est possible qu'il pousse en fait sur le rouleau 10 et les glissières 13 empêchent que le rouleau 10 ne se déboîte de l'ensemble.

La combinaison entre les bras pivotants 14 et l'emprisonnement du rouleau 10,
 en particulier dans la position éloignée de l'axe 12, permet la réalisation d'un arrêt en
 35 rotation de la porte 2. En effet le rouleau 10 est arrêté en rotation autour de l'axe 15 lorsqu'il arrive dans sa position extrême éloignée de l'axe 12. La porte 2 ne peut alors plus pivoter autour de l'axe 3 car le contact entre le rouleau 10 et les glissières 13 l'en empêche.

Les Fig. 4 et 5 montrent la porte 2 seule on y retrouve en particulier les deux parties 4 et 5 de la porte 2 et les glissières 13.

La première partie 4 de la porte 2 est constituée en particulier de deux parois 54 et 56 qui se resserrent vers l'arrière pour réaliser la porte 2 et empêcher le passage d'un animal. Un évidement 52 est prévu entre les parois 54 et 56 pour permettre le passage de la queue de l'animal. En effet lorsque l'animal recule son postérieur vient en contact avec les parois 54 et 56, sa queue vient alors se positionner au niveau de l'intersection des deux parois et lorsque la porte 2 se lève la queue vient frotter contre les parois. En particulier dans le cas où un renfort 58 est mis en place entre les parois 54 et 56, la queue peut se coincer sur ce renfort 58 empêchant l'ouverture de la porte 2 ou gênant l'animal. L'évidement 52 permet le passage de la queue de l'animal et empêche le coincement de sa queue dans la porte 2 lors du basculement.

Pour renforcer la structure de la première partie 4 de la porte 2 un renfort 51 en U est mis en place pour éviter que les parois 54 et 56 ne s'écartent l'une de l'autre sous la pression de l'animal. La forme du renfort n'est pas importante, il suffit que le renfort soit suffisamment éloigné du postérieur de l'animal pour permettre le passage de sa queue, laissant ainsi libre l'évidement 52.

La structure de cette porte 2, en particulier l'évidement 52 et le renfort 51 sont décrits dans le cadre de l'invention, mais cette structure peut être mise en place sur d'autres portes automatiques ou non.

Bien entendu, la présente invention n'est pas limitée aux exemples et modes de réalisation décrits et représentés, mais elle est susceptible de nombreuses variantes accessibles à l'homme de l'art. Par exemple le moyen mobile peut être une sphère roulant dans une rainure, un axe parallèle à l'axe du rouleau et passant par son centre reliait alors cette sphère aux bras pivotants.

REVENDEICATIONS

1) Stalle (1) pour animal comprenant une porte (2) d'accès pivotante autour d'un axe (3), la porte (2) étant mobile, par l'action de l'animal sur la porte (2), entre une position ouverte pour permettre à l'animal de rentrer ou de sortir et une position fermée pour isoler l'animal dans la stalle (1); un moyen mobile (10) exerçant une force de pivotement sur la porte (2); un moyen de limitation (13) de déplacement du moyen mobile entre une position proche de l'axe (11) et une position éloignée de l'axe (12), caractérisée en ce que le point d'application de la force de pivotement s'éloigne de l'axe (3) de rotation de la porte (2) lors du passage de la position fermée à la position ouverte de la porte (2).

2) Stalle selon la revendication 1, caractérisée en ce que le moyen mobile (10) est un rouleau et que la force de pivotement est due à la pesanteur.

3) Stalle selon la revendication 2, caractérisée en ce que le rouleau (10) est guidé par des bras (14) qui pivotent autour d'un axe fixe (15) par rapport à la stalle (1).

4) Stalle selon l'une des revendications 2 ou 3, caractérisée en ce que le rouleau (10) est contraint à se déplacer dans des glissières (13).

5) Stalle selon l'une des revendications précédentes, caractérisée en ce que la partie (4) de la porte en contact avec l'arrière de l'animal comprend un évidement (52).

6) Stalle selon la revendication 5, caractérisée en ce que l'évidement (52) de la porte (2) est renforcée par un élément en U (51).

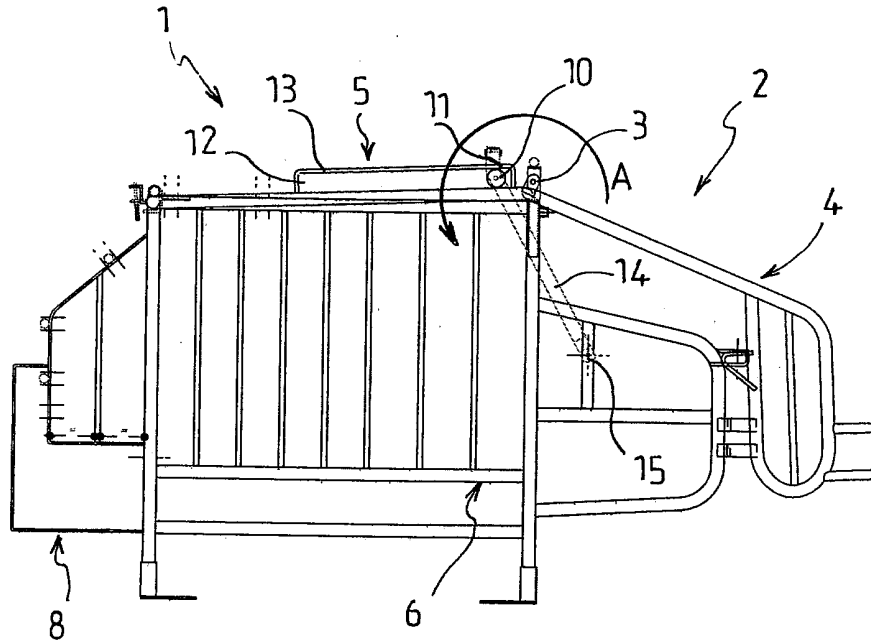


FIG. 1

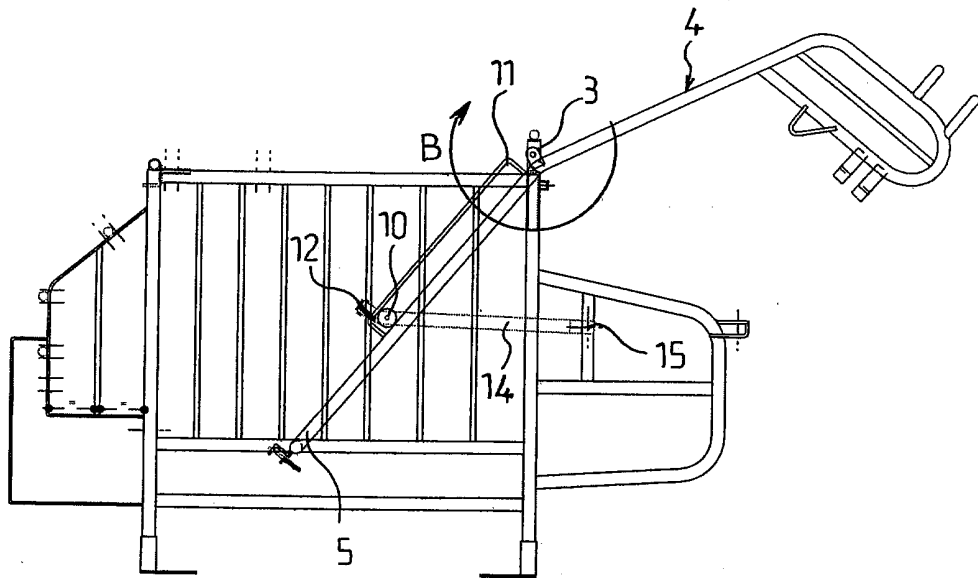


FIG. 2

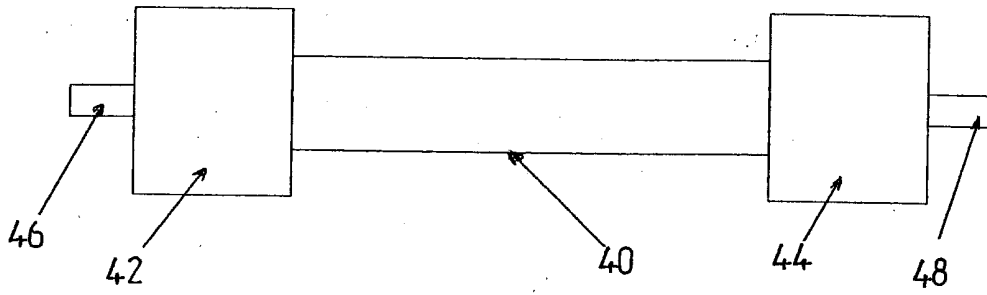


FIG. 3

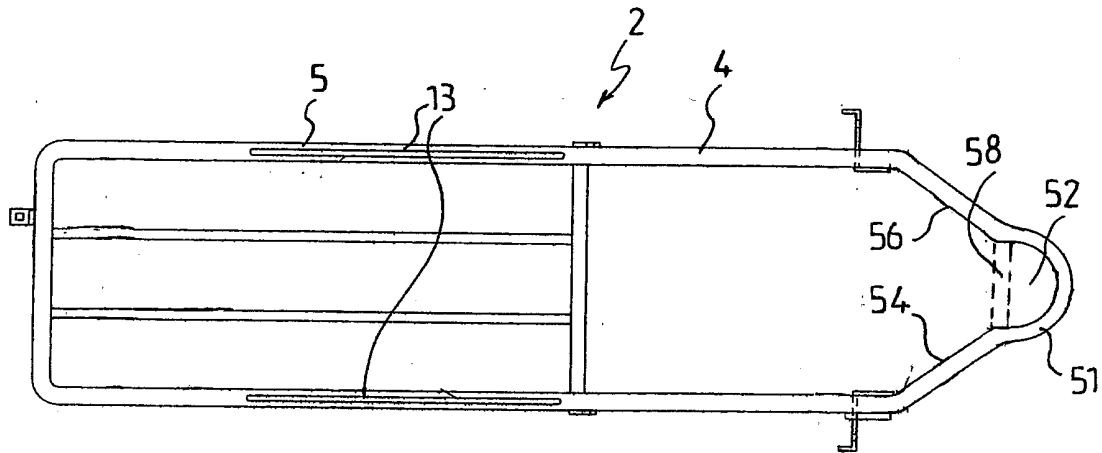


FIG. 5

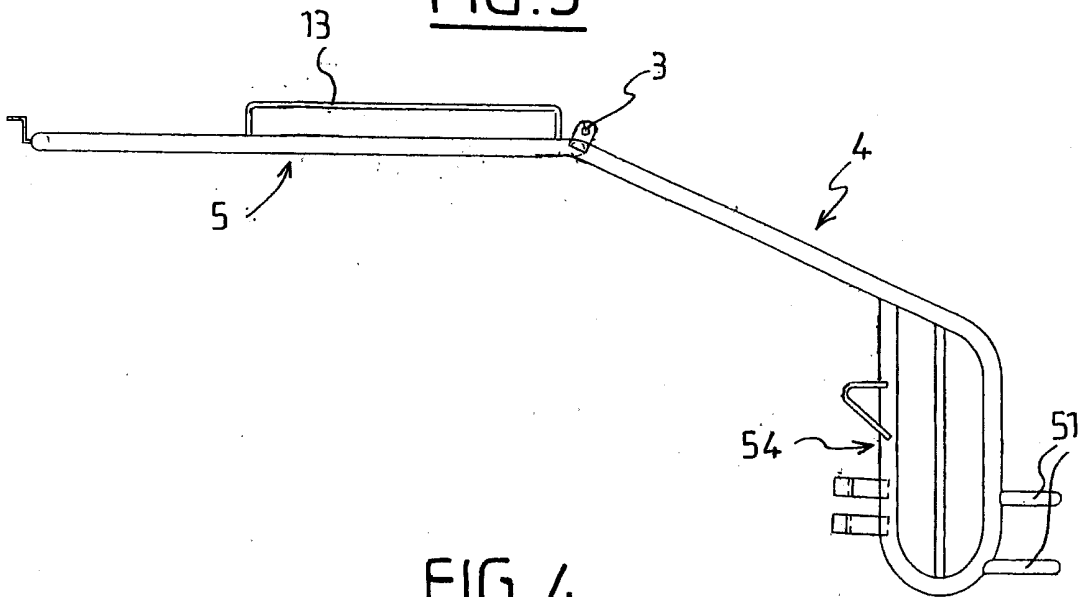


FIG. 4

DOCUMENTS CONSIDÉRÉS COMME PERTINENTS		Revendication(s) concernée(s)	Classement attribué à l'invention par l'INPI
Catégorie	Citation du document avec indication, des parties pertinentes		
A,D	WO 94 00979 A (ALFA LAVAL AGRI SCANDINAVIA ;LARSSON GOERAN (SE)) 20 janvier 1994 (1994-01-20) * page 3, ligne 8 - page 4, ligne 32; figures *	1	A01K1/02 A01K5/00
A	DE 92 03 646 U (HERMES-STALLEINRICHTUNGEN GMBH) 7 mai 1992 (1992-05-07) * page 1 - page 8; figure 1 *	1	
A	DE 35 21 179 A (KIMMEYER ANTONIUS) 18 décembre 1986 (1986-12-18) * page 12, alinéa 2 - page 15; figures *	1	
A	FR 2 811 512 A (GALVELPOR SA) 18 janvier 2002 (2002-01-18) * abrégé; figures *	1	
A	AT 383 722 B (GRIESKIRCHEN AGRARTECHNIK ;GRIESKIRCHEN AGRARTECHNIK (00)) 10 août 1987 (1987-08-10) * abrégé; figures *	1	
			DOMAINES TECHNIQUES RECHERCHÉS (Int.CL.7)
			A01K
Date d'achèvement de la recherche		Examineur	
5 mars 2004		A. Forjaz	
CATÉGORIE DES DOCUMENTS CITÉS			
X : particulièrement pertinent à lui seul Y : particulièrement pertinent en combinaison avec un autre document de la même catégorie A : arrière-plan technologique O : divulgation non-écrite P : document intercalaire T : théorie ou principe à la base de l'invention E : document de brevet bénéficiant d'une date antérieure à la date de dépôt et qui n'a été publié qu'à cette date de dépôt ou qu'à une date postérieure. D : cité dans la demande L : cité pour d'autres raisons & : membre de la même famille, document correspondant			

12000000

**ANNEXE AU RAPPORT DE RECHERCHE PRÉLIMINAIRE
RELATIF A LA DEMANDE DE BREVET FRANÇAIS NO. FR 0310782 FA 639365**

La présente annexe indique les membres de la famille de brevets relatifs aux documents brevets cités dans le rapport de recherche préliminaire visé ci-dessus.

Les dits membres sont contenus au fichier informatique de l'Office européen des brevets à la date du 05-03-2004

Les renseignements fournis sont donnés à titre indicatif et n'engagent pas la responsabilité de l'Office européen des brevets, ni de l'Administration française

Document brevet cité au rapport de recherche		Date de publication		Membre(s) de la famille de brevet(s)	Date de publication
WO 9400979	A	20-01-1994	SE	470394 B	14-02-1994
			AU	4518393 A	31-01-1994
			FI	950077 A	05-01-1995
			NO	950068 A ,B,	06-01-1995
			SE	9202100 A	08-01-1994
			WO	9400979 A1	20-01-1994

DE 9203646	U	07-05-1992	DE	9203646 U1	07-05-1992

DE 3521179	A	18-12-1986	DE	3521179 A1	18-12-1986

FR 2811512	A	18-01-2002	FR	2811512 A1	18-01-2002

AT 383722	B	10-08-1987	AT	195885 A	15-01-1987
