

PŘIHLÁŠKA VYNÁLEZU

Zveřejněná podle §31 zákona č. 527/1990 Sb.

(21) Číslo dokumentu:

2013-933

(13) Druh dokumentu: **A3**

(51) Int. Cl.:

B60R 9/04 (2006.01)

B60R 9/045 (2006.01)

(19)
ČESKÁ
REPUBLIKA



ÚŘAD
PRŮMYSLového
VLASTNICTVÍ

(22) Přihlášeno: **25.11.2013**

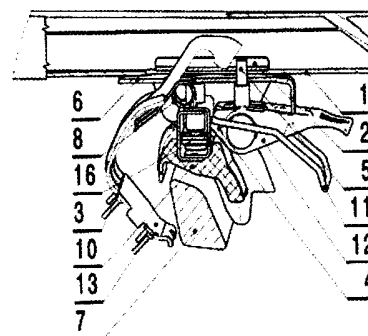
(40) Datum zveřejnění přihlášky vynálezu: **03.06.2015**
(Věstník č. 22/2015)

- (71) Přihlašovatel:
ACL Technology s.r.o., Liberec XXIII, CZ
- (72) Původce:
Ing. Vladimír Böhм, Mníšek pod Brdy, CZ
- (74) Zástupce:
Pavel Reichel a kol., Ing. Pavel Reichel, Lopatecká
14, 147 00 Praha 4

(54) Název přihlášky vynálezu:
**Montážní spojení příčného a podélných
střešních nosičů vozidla**

- (57) Anotace:
Předmětem vynálezu je montážní spojení příčného a podélných střešních nosičů vozidla, kde podélné nosiče (7) situované po straně vozidla jsou alespoň v místě připojení příčného nosiče (1) odsazené od střechy vozidla, ke které jsou upevněné, a kde těleso příčného nosiče (1) je tvořeno dutým kovovým trubkovitým profilem, k jehož dolní stěně opatřené podélným výřezem je na každé straně příčného nosiče (1) upevněn přípeňovací mechanismus (9) příčného nosiče (1) k podélnému nosiči (7). Přípeňovací mechanismus (9) obsahuje sestavu (4) dvojjzratné páky (12) a nosného členu (6), kde dolní plocha nosného členu (6) je upravena pro styk s podélným nosičem (7) buďte přímo nebo přes pružnou podložku (10) pro přenos vlastního zatížení příčného nosiče (1) na podélný nosič (7) a pro zatížení svěrnou silou přípeňovacího mechanismu (9). V horní ploše nosného členu (6) je tvarovaný otvor pro průchod pohyblivého uzavíracího prvku (3) přípeňovacího mechanismu (9) do vnitřního prostoru tělesa příčného nosiče (1). Tento uzavírací prvek (3) je uzpůsoben k obepnutí podélného nosiče (7) v uzavřené funkční poloze přípeňovacího mechanismu (9) a v jeho otevřené poloze je trvale odtlačován od nosného členu (6) a od podélného nosiče (7) směrem ke středu vozidla tak, že se opírá o stěnu tvarovaného otvoru nosného členu (6). S touto stěnou je uzavírací prvek (3) v kluzném styku při pohybu své koncové části uvnitř tělesa příčného nosiče (1) při otevírání přípeňovacího mechanismu (9) se současným posuvem středu otáčení uzavíracího prvku (3) okolo podélného nosiče (7) a následným zmenšením

potřebného prostoru pod podélným nosičem (7) pro otevření uzavíracího prvku (3) do jeho krajní otevřené polohy. Sestava (4) dvojjzratné páky (12) přípeňovacího mechanismu (9) obsahuje dvojjzratnou páku (12) výkyvně uchycenou na čepu (14), kterým prochází šroub (5) upevněný v příčném nosiči (1), na kterém je nasazen vymešovací kroužek (15) pro vymezení vzdálenosti čepu (14) od horní stěny nosného členu (6). Na kratším rameni dvojjzratné páky (12) je výkyvně uchycen spojovací prvek (11) tvořený drátěným okem pro spojení s uzavíracím prvkem (3) v jeho funkční poloze při obepnutí podélného nosiče (7), zatímco konec delšího ramene dvojjzratné páky (12) je vytvořen jako ruční úchyt k ovládání přípeňovacího mechanismu (9).



CZ 2013 - 933 A3

Montážní spojení příčného a podélných střešních nosičů vozidla

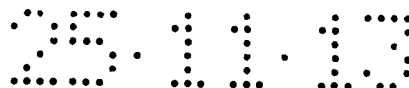
Oblast techniky

Předložený vynález se týká uspořádání montážního spojení příčného a podélného střešního nosiče vozidla.

Dosavadní stav techniky

Střešní nosiče vozidel zpravidla obsahují dvě příčné tyče, které jsou připevněny ke dvojici paralelních, po straně vozidla uspořádaných podélných nosičů. Tyto podélné nosiče obsahují trubkovité profily z lehké slitiny, které jsou zhotoveny například hydroformováním nebo protlačováním a na svých zahnutých koncích jsou opatřeny masivními odlitky s připevňovacími šrouby. Jsou rovněž známa uspořádání podélných nosičů, kde do konců protlačovaného profilu jsou zasunuty a připevněny lehké žebrované odlitky s připevňovacími šrouby. Jejich nevýhodou je náchylnost ke korozi, možnost vytržení připevňovacího šroubu z odlitku a nákladné výrobní nářadí (formy). Tato konstrukční uspořádání jsou popsána v řadě patentových spisů, například USA spisech 6 592 176, 6 250 528, 6 378 747, 6 267 281, 6 158 637, 6 126 051, 6 089 427, 5 839 615, 5 893 499, 5 624 266, 5 617 981, 5 573 159, DE 203 16 215, 103 36 901, EP 1 112 789 a dalších.

CZ užitný vzor 17269 popisuje montážní spojení příčného a podélného střešního nosiče vozidla, kde každý příčný nosič má na každém svém konci upevňovací mechanismus sestávající z podpěrného prvku, nasunutého svou stojinou s průchozími otvory na dvojici upínacích čepů, upevněných v podélném nosiči. Tato stojina podpěrného prvku vyběhá až nad těleso podélného nosiče a je zde zalomena do dolů obráceného korýtko. Na podpěrném prvku je uložen zajišťovací prvek tak, že spolu s horní vodorovnou plochou korýtko podpěrného prvku vytvářejí úložnou plochu pro těleso příčného nosiče, kde uvnitř korýtko podpěrného prvku je uspořádáno těleso excentru, uložené svou dutinou na hlavě šroubu upevňovacího mechanismu. Dřík tohoto šroubu prochází směrem vzhůru současně otvorem v podpěrném prvku a otvorem v zajišťovacím prvku a je upevněn v tělese příčného



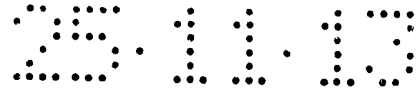
nosiče. Těleso excentru je opatřeno vně vybíhající ovládací pákou pro dotažení, případně uvolnění spoje upevňovacího mechanismu s příčným nosičem.

V CZ užitém vzoru 18627 upevňovací mechanismus příčného nosníku k podélnému střešnímu nosníku vozidla sestává z podpěrného prvku, jehož tvarovaná stojina ve tvaru dolů obráceného U, která nese nosník, je připevněna k podložce, uzpůsobené pro dosednutí ke karoserii ve funkční poloze připevněného střešního nosiče. Uvnitř stojiny podpěrného prvku je uložen zajišťovací člen, jehož tvarovaná spodní část je ve funkční poloze připevněného střešního nosiče dotlačována k tvarově komplementární boční postranici karoserie a jehož horní část spolu s horní vodorovnou plochou základny stojiny podpěrného prvku vytvářejí úložnou plochu pro těleso příčného nosiče. V oblasti horní tvarované části zajišťovacího členu, situované uvnitř stojiny podpěrného prvku, je uspořádáno těleso excentru, uložené svou dutinou na hlavě šroubu upevňovacího mechanismu, jehož dřík, procházející směrem vzhůru současně otvorem v podpěrném prvku a otvorem v zajišťovacím členu, je upevněn v nosníku. Těleso excentru je opatřeno vně vybíhající ovládací pákou pro dotažení nebo uvolnění spoje upevňovacího mechanismu s příčným nosičem.

Cílem tohoto vynálezu je vytvoření takového montážního spojení příčného a podélných střešních nosičů vozidla, které umožňuje zmenšení prostoru pod podélným nosičem pro otevření pohyblivého uzavíracího prvku připevňovacího mechanismu příčného nosiče do jeho krajní otevřené polohy a snížení světlé výšky mezi podélným nosičem a střechou vozidla.

Podstata vynálezu

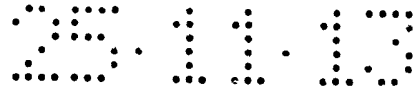
Předmětem tohoto vynálezu je montážní spojení příčného a podélných střešních nosičů vozidla, kde podélné nosiče situované po straně vozidla jsou alespoň v místě připojení příčného nosiče odsazené od střechy vozidla, ke které jsou upevněné, a kde těleso příčného nosiče je tvořeno dutým kovovým trubkovitým profilem, k jehož dolní stěně opatřené podélným výřezem je na každé straně příčného nosiče upevněn připevňovací mechanismus příčného nosiče k podélnému nosiči. Podstata vynálezu spočívá v tom, že připevňovací mechanismus obsahuje sestavu dvojitě vratné páky a nosného členu, kde dolní plocha nosného členu je upravena pro styk s podélným



nosičem buďto přímo nebo přes pružnou podložku pro přenos vlastního zatížení příčného nosiče na podélný nosič a pro zatížení svěrnou silou připevňovacího mechanismu. V horní ploše nosného členu je tvarovaný otvor pro průchod pohyblivého uzavíracího prvku připevňovacího mechanismu do vnitřního prostoru tělesa příčného nosiče. Tento uzavírací prvek je uzpůsoben k obepnutí podélného nosiče v uzavřené funkční poloze připevňovacího mechanismu a v jeho otevřené poloze je trvale odtlačován od nosného členu a od podélného nosiče směrem ke středu vozidla tak, že se opírá o stěnu tvarovaného otvoru nosného členu, se kterou je uzavírací prvek v kluzném styku při pohybu své koncové části uvnitř tělesa příčného nosiče při otevírání připevňovacího mechanismu se současným posuvem středu otáčení uzavíracího prvku okolo podélného nosiče a následným zmenšením potřebného prostoru pod podélným nosičem pro otevření uzavíracího prvku do jeho krajní otevřené polohy. Sestava dvojjzratné páky připevňovacího mechanismu obsahuje dvojjzratnou páku výkyvně uchycenou na čepu, kterým prochází šroub upevněný k příčnému nosiči, na kterém je nasazen vymežovací kroužek pro vymezení vzdálenosti čepu od horní stěny nosného členu. Na kratším rameni dvojjzratné páky je výkyvně uchycen spojovací prvek tvořený drátěným okem pro spojení s uzavíracím prvkem v jeho funkční poloze při obepnutí podélného nosiče, zatímco konec delšího ramene dvojjzratné páky je vytvořen jako ruční úchyt k ovládání připevňovacího mechanismu. Čep dvojjzratné páky může být opatřen pojistkou proti povolení této páky.

Uvnitř tělesa příčného nosiče je v oblasti podélného výřezu jeho dolní stěny podlouhlá vložka, opatřená závitovým otvorem pro šroub a uzpůsobená pro posuvně nastavitelné připojení připevňovacího mechanismu přes tento podélný výřez v dolní stěně příčného nosiče, kde horní plocha vložky tvoří kluznou plochu pro pohyblivý uzavírací prvek, jehož horní část je zúžená pro jeho průchod tvarovaným otvorem nosného členu, podélným výřezem dolní stěny tělesa příčného nosiče a vybráním ploché vložky, na svém horním konci přechází zúžení uzavíracího prvku do zahnutého nosu. Podlouhlá vložka může být ve tvaru U.

K nosnému členu je uchycena zkrutná pružina, která odtlačuje pohyblivý uzavírací prvek do otevřené polohy připevňovacího mechanismu.



Výška nosného členu je proměnná a nastavitelná v závislosti na velikosti a/nebo tvaru tělesa podélného nosiče. Výškové nastavení nosného členu zahrnuje závitovou trubku, připevněnou ke stěně nosného členu, která přiléhá k tělesu příčného nosiče, kde tuto závitovou trubku obepínají do sebe zapadající posuvné opěrné členy, které rovnoměrně rozkládají zatížení příčného nosiče na podélný nosič přes pružnou podložku, přičemž mechanismus výškového nastavení dále obsahuje šroub, který prochází otvorem ve spodní ploše nosného členu a je zašroubován do závitové trubky.

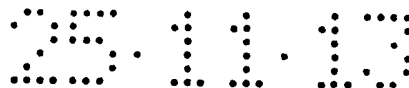
Toto montážní spojení umožňuje zmenšení potřebného prostoru pod podélným nosičem pro otevření pohyblivého uzavíracího prvku do jeho krajní otevřené polohy. Snižují se tím nároky na světlou výšku mezi podélným nosičem a střešou vozidla. Výhodou je rovněž možnost variabilního nastavení uchycení příčného nosiče na různé tvary a velikosti podélného nosiče.

Objasnění výkresů

Vynález bude vysvětlen na konkrétním příkladu jeho provedení, a to pomocí připojených výkresů a následného popisu tohoto konkrétního provedení. Na obr. 1 je v axonometrického pohledu rozložená sestava jednotlivých součástí připevňovacího mechanismu příčného nosiče k podélnému nosiči. Na obr. 2 je tento připevňovací mechanismus v otevřené poloze, na obr. 3 v uzavřené poloze. Na obr. 4 je v rozloženém stavu sestava dvojitě vratné páky připevňovacího mechanismu, na obr. 5 je v otevřené poloze připevňovacího mechanismu a na obr. 6 v jeho uzavřené poloze. Na obr. 7 je v rozloženém stavu zobrazena sestava mechanismu pro výškové nastavení nosného členu připevňovacího mechanismu, na obr. 8 je tato sestava zobrazena ve stažené nízké poloze a na obr. 9 v roztažené poloze.

Příklady uskutečnění vynálezu

Každé z obou těles podélného nosiče 7 je upevněno ke střeše karoserie vozidla a k nim je rozebíratelně připevňována dvojice těles příčných nosičů 1. Jsou tvořeny dutými kovovými trubkovitými profily z lehké slitiny. Uvnitř tělesa příčného nosiče 1 je situována podlouhlá plochá kovová vložka 2, která je opatřena z jedné své strany vybráním pro průchod pohyblivého uzavíracího prvku 3 a dále je opatřena závitovým otvorem pro připevnění sestavy 4 dvojitě vratné páky 12 připevňovacího mechanismu 9

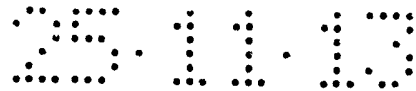


příčného nosiče 1 k podélnému nosiči 7. Spodní plocha příčného nosiče 1 je opatřena podélným výřezem pro průchod pohyblivého uzavíracího prvku 3 a zároveň upevňovacího prvku 5, tvořeného šroubem, který prochází závitovým otvorem vložky 2. Ke spodní ploše příčného nosiče 1 přiléhá kovový (ocelový) nosný člen 6, který je přes stěnu tělesa příčného nosiče 1 volně spojen s vložkou 2 prostřednictvím v ní vytvořeného závitového otvoru, a to v rozpojeném funkčním stavu připevňovacího mechanismu 9.

Nosný člen 6 má ve své horní ploše, přiléhající k příčnému nosiči 1, průchozí otvor pro šroub upevňovacího prvku 5 a další tvarovaný otvor pro průchod pohyblivého uzavíracího prvku 3. K nosnému členu 6 je uchycena zkrutná pružina 8, která odtlačuje pohyblivý uzavírací prvek 3 do otevřené polohy připevňovacího mechanismu 9. Spodní plocha nosného členu 6 je ve styku s podélným nosičem 7, buďto přímo nebo přes pružnou (pryžovou) podložku 10, a přenáší jednak vlastní zatížení příčného nosiče 1 na podélný nosič 7 a jednak zatížení svěrnou silou připevňovacího mechanismu 9.

Pohyblivý uzavírací prvek 3 je vytvořen tak, že jeho spodní rozšířená a zahnutá část je uzpůsobena pro obepnutí podélného nosiče 7. Její zakončení je tvarováno pro zachycení spojovacího prvku 11, tvořeného například drátěným okem, pro funkční spojení pohyblivého uzavíracího prvku 3 s pákou 12 sestavy 4 připevňovacího mechanismu 9. V této spodní zahnuté část pohyblivého uzavíracího prvku 3 může být upevněna pryžová podložka 13 pro ochranu stykové plochy podélného nosiče 7. Horní část pohyblivého uzavíracího prvku 3 je zúžená pro jeho průchod tvarovaným otvorem nosného členu 6, dále stěnou příčného nosiče 1 a vybráním ploché kovové vložky 2 a s výhodou může být (z technologických důvodů) ve své vnější straně zaoblená souhlasně se zaoblením průchozího otvoru v nosném členu 6.

Na svém horním konci přechází zúžení pohyblivého uzavíracího prvku 3 do zahnutého nosu, který při rozevírání připevňovacího mechanismu 9 udržuje spodní konec pohyblivého uzavíracího prvku 3 co nejbližší ke spodní ploše podélného nosiče 7. To je dosaženo tak, že odtlačováním pohyblivého uzavíracího prvku 3 zkrutnou pružinou 8 od podélného nosiče 7 směrem ke středu vozidla se zúžená část pohyblivého uzavíracího prvku 3 opírá o stěnu tvarovaného otvoru nosného členu 6 a po této stěně začne pohyblivý uzavírací prvek 3 klouzat dovnitř v dutém tělese



příčného nosiče 1, kde se opírá o plochu vložky 2 a po této ploše dochází k posuvu středu otáčení pohyblivého uzavíracího prvku 3 okolo podélného nosiče 7.

Zmenšuje se tak potřebný prostor pod podélným nosičem 7 pro otevření pohyblivého uzavíracího prvku 3 do jeho krajní otevřené polohy. Snižují se tím nároky na světlou výšku mezi podélným nosičem 7 a střešou vozidla.

Sestava 4 dvojitratné páky 12 přípevňovacího mechanismu 9 obsahuje dvojitratnou páku 12, která se otáčí okolo čepu 14, jímž prochází upevňovací prvek (šroub) 5, na kterém je nasazen vymežovací kroužek 15 pro vymezení vzdálenosti čepu 14 od nosného členu 6 (jeho horní stěny). Dotažením upevňovacího prvku 5 k podložce 2 se vymezuje prostor pro volný kluzavý pohyb přípevňovacího mechanismu 9 v podélném výřezu spodní stěny tělesa příčného nosiče 1. Tím lze v určitém rozsahu nastavit jednotlivé přípevňovací mechanismy 9 na pravé a levé straně vozidla, zejména v případě, kdy je proměnlivá vzdálenost obou podélných nosičů 7 vůči sobě navzájem podél délky vozidla. Na kratším rameni dvojitratné páky 12 je výkyvně uchycen například zaskakovacím spojem spojovací prvek 11, tvořený drátěným okem, zatímco konec delšího ramene dvojitratné páky 12 je vytvořen jako ruční úchyt k ovládní přípevňovacího mechanismu 9. Čep 14 dvojitratné páky 12 může být opatřen pojistkou proti povolení této páky 12.

Vzhledem ke kluznému styku přípevňovacího mechanismu 9 s tělesem příčného nosiče 1 je možno nasadit příčný nosič 1 na podélný nosič 7 v libovolném místě po délce vozidla. Uživatel nejprve zatlačí pohyblivý uzavírací prvek 3 do uzavřené polohy tak, že obepíná podélný nosič 7. Poté zachytí spojovací prvek (drátěné oko) 11 do tvarového zakončení spodního konce pohyblivého uzavíracího prvku 3.

Tlakem na páku 12 se celý přípevňovací mechanismus 9 uzavře ve vertikálním příčném i podélném směru. Nosný člen 6 může být opatřen průchozím otvorem pro zámek krytky pro uzamknutí přípevňovacího mechanismu 9 proti krádeži.

Při odnímání příčného nosiče 1 z vozidla se nejprve uvolní páka 12 s případnou pojistkou až do horní polohy, pohyblivý uzavírací prvek 3 automaticky působením pružiny 8 odskočí do otevřené polohy a příčný nosič 1 je možno odejmout.

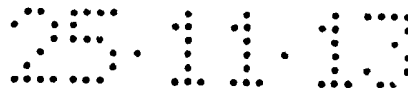
Pro různé velikosti a/nebo tvary tělesa podélného nosiče 7 lze variabilně měnit výšku nosného členu 6 tak, že se v místě pro podélný nosič 7 zmenšuje nebo zvětšuje prostor pro tento podélný nosič 7 mezi nosným členem 6 a pohyblivým uzavíracím prvkem 3. Mechanismus 16 pro výškové nastavení nosného členu 6 obsahuje závitovou trubku 18, připevněnou ke stěně nosného členu 6, přiléhající k tělesu příčného nosiče 1. Tuto závitovou trubku 18, která je umístěna mezi horní a spodní plochou nosného členu 6, obepínají do sebe zapadající posuvné opěrné členy 17, které rovnoměrně rozkládají zatížení příčného nosiče 1 na podélný nosič 7 přes pružnou podložku 10. Výškové nastavení mechanismu 16 probíhá pohybem šroubu 19 tohoto mechanismu, který prochází otvorem ve spodní ploše nosného členu 6 a je zašroubován do závitové trubky 18.

Seznam vztahových značek

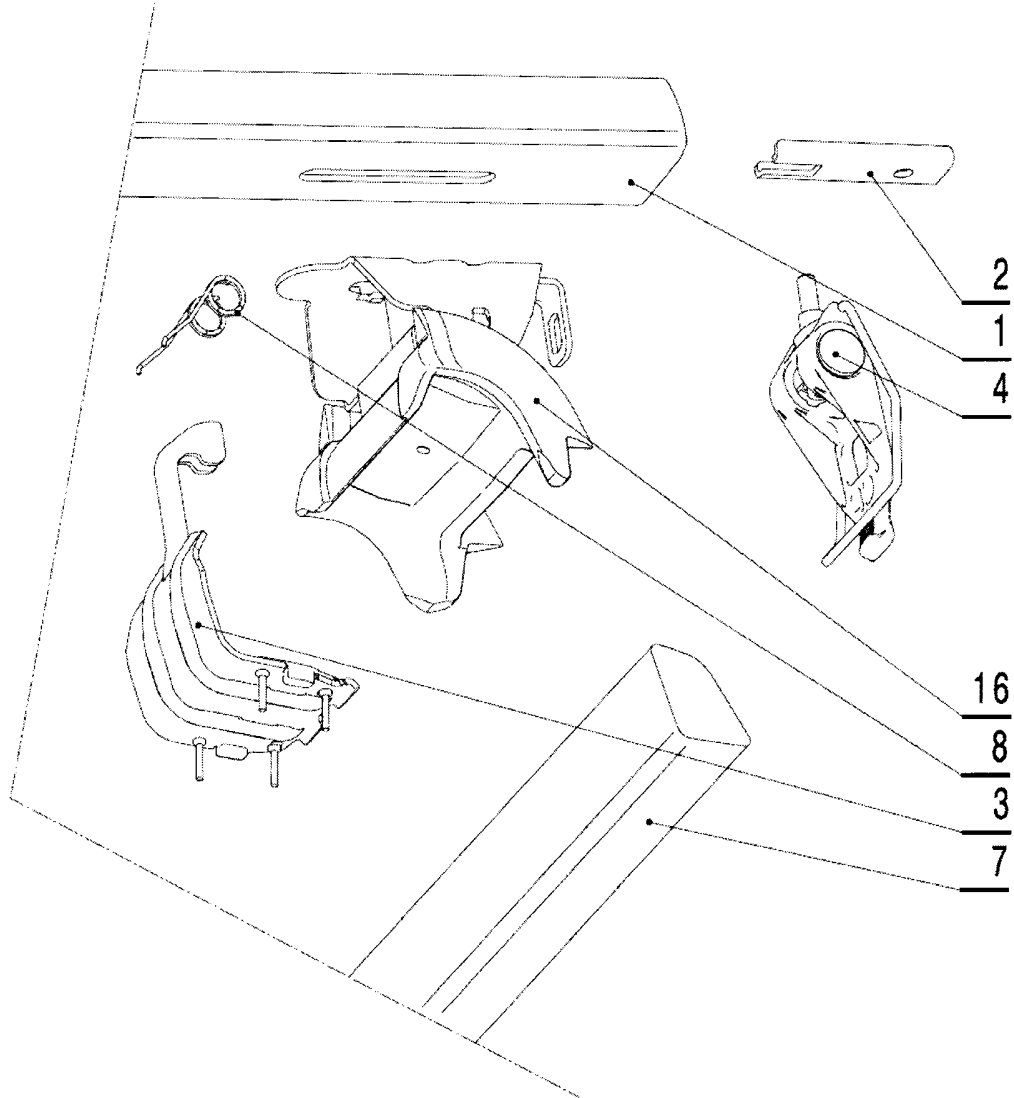
- 1 ... příčný nosič
- 2 ... plochá vložka
- 3 ... pohyblivý uzavírací prvek
- 4 ... sestava dvojzvrtné páky 12 připevňovacího mechanismu 9
- 5 ... upevňovací prvek (šroub)
- 6 ... nosný člen
- 7 ... podélný nosič
- 8 ... pružina
- 9... připevňovací mechanismus
- 10 ... pružná podložka
- 11 ... spojovací prvek (drátěné oko)
- 12 ... páka sestavy 4 připevňovacího mechanismu 9
- 13 ... pryžová podložka
- 14 ... čep páky 12
- 15 ... vymežovací kroužek
- 16 ... mechanismus pro výškové nastavení nosného členu 6
- 17 ... posuvné opěrné členy mechanismu 16
- 18 ... závitová trubka
- 19 ... šroub mechanismu 16

PATENTOVÉ NÁROKY

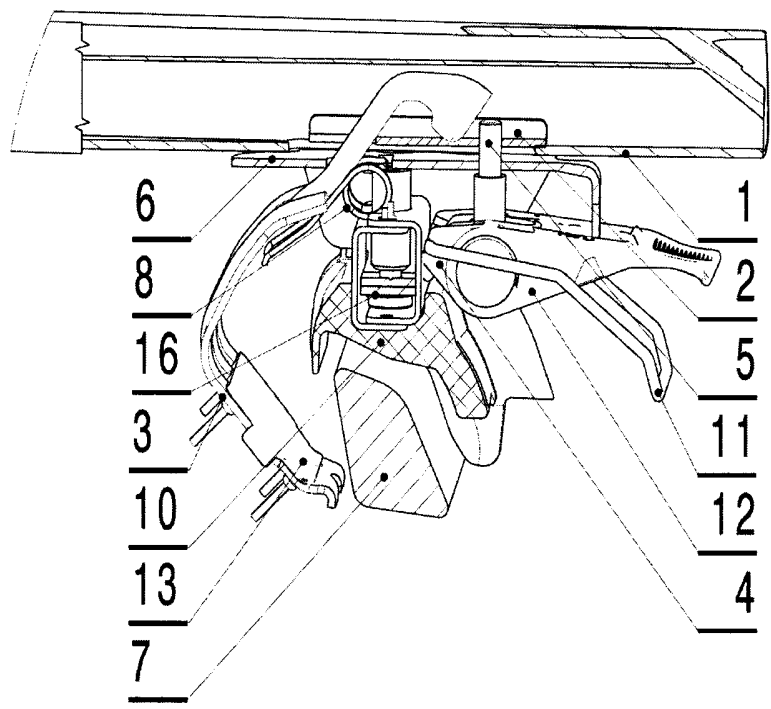
1. Montážní spojení příčného a podélných střešních nosičů vozidla, kde podélné nosiče (7) situované po straně vozidla jsou alespoň v místě připojení příčného nosiče (1) odsazené od střechy vozidla, ke které jsou upevněné, a kde těleso příčného nosiče (1) je tvořeno dutým kovovým trubkovitým profilem, k jehož dolní stěně opatřené podélným výřezem je na každé straně příčného nosiče (1) upevněn připevňovací mechanismus (9) příčného nosiče (1) k podélnému nosiči (7), **vyznačující se tím, že** připevňovací mechanismus (9) obsahuje sestavu (4) dvojzvrtné páky (12) a nosného členu (6), kde dolní plocha nosného členu (6) je upravena pro styk s podélným nosičem (7) buďto přímo nebo přes pružnou podložku (10) pro přenos vlastního zatížení příčného nosiče (1) na podélný nosič (7) a pro zatížení svěrnou silou připevňovacího mechanismu (9) a kde v horní ploše nosného členu (6) je tvarovaný otvor pro průchod pohyblivého uzavíracího prvku (3) připevňovacího mechanismu (9) do vnitřního prostoru tělesa příčného nosiče (1), kde tento uzavírací prvek (3) je uzpůsoben k obepnutí podélného nosiče (7) v uzavřené funkční poloze připevňovacího mechanismu (9) a v jeho otevřené poloze je trvale odtlačován od nosného členu (6) a od podélného nosiče (7) směrem ke středu vozidla tak, že se opírá o stěnu tvarovaného otvoru nosného členu (6), se kterou je uzavírací prvek (3) v kluzném styku při pohybu své koncové části uvnitř tělesa příčného nosiče (1) při otevírání připevňovacího mechanismu (9) se současným posuvem středu otáčení uzavíracího prvku (3) okolo podélného nosiče (7) a následným zmenšením potřebného prostoru pod podélným nosičem (7) pro otevření uzavíracího prvku (3) do jeho krajní otevřené polohy, kde sestava (4) dvojzvrtné páky (12) připevňovacího mechanismu (9) obsahuje dvojzvrtnou páku (12) výkyvně uchycenou na čepu (14), kterým prochází šroub (5) upevněný k příčnému nosiči (1), na kterém je nasazen vymežovací kroužek (15) pro vymezení vzdálenosti čepu (14) od horní stěny nosného členu (6), přičemž na kratším rameni dvojzvrtné páky (12) je výkyvně uchycen spojovací prvek (11) tvořený drátěným okem pro spojení s uzavíracím prvkem (3) v jeho funkční poloze při obepnutí podélného nosiče (7), zatímco konec delšího ramene dvojzvrtné páky (12) je vytvořen jako ruční úchyt k ovládní připevňovacího mechanismu (9).



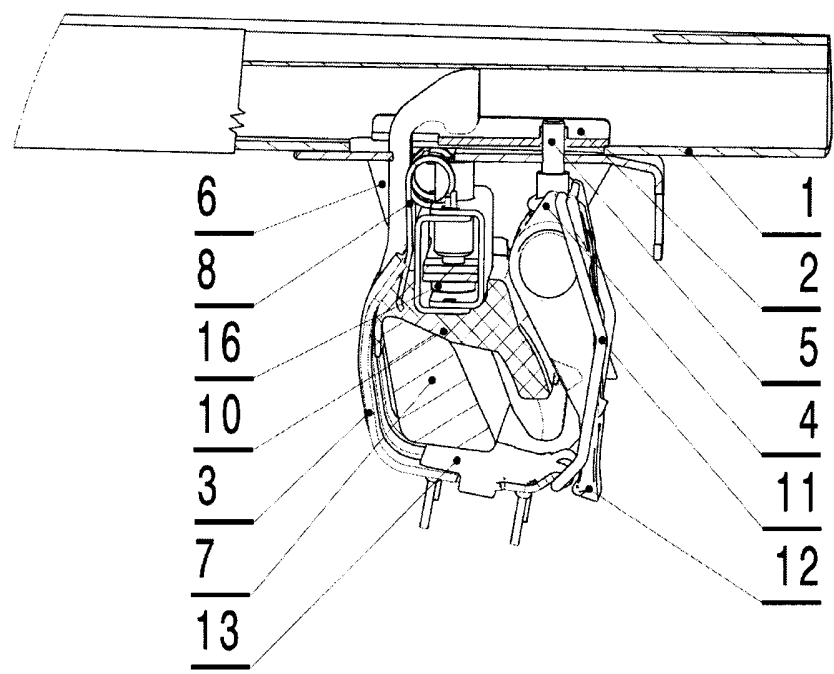
2. Montážní spojení podle nároku 1, vyznačující se tím, že uvnitř tělesa příčného nosiče (1) je v oblasti podélného výřezu jeho dolní stěny podlouhlá vložka (2), opatřená závitovým otvorem pro šroub (5) a uzpůsobená pro posuvně nastavitelné připojení připevňovacího mechanismu (9) přes tento podélný výřez v dolní stěně příčného nosiče (1), kde horní plocha vložky (2) tvoří kluznou plochu pro pohyblivý uzavírací prvek (3), jehož horní část je zúžená pro jeho průchod tvarovaným otvorem nosného členu (6), podélným výřezem dolní stěny tělesa příčného nosiče (1) a vybráním ploché vložky (2), kde na svém horním konci přechází zúžení uzavíracího prvku (3) do zahnutého nosu.
3. Montážní spojení podle nároku 1 nebo 2, vyznačující se tím, že k nosnému členu (6) je uchycena zkrutná pružina (8), která odtlačuje pohyblivý uzavírací prvek (3) do otevřené polohy připevňovacího mechanismu (9).
4. Montážní spojení podle některého z nároků 1 až 3, vyznačující se tím, že výška nosného členu (6) je proměnná a nastavitelná v závislosti na velikosti a/nebo tvaru tělesa podélného nosiče (7).
5. Montážní spojení podle nároku 4, vyznačující se tím, že výškové nastavení nosného členu (6) zahrnuje závitovou trubku (18), připevněnou ke stěně nosného členu (6), která přiléhá k tělesu příčného nosiče (1), kde tuto závitovou trubku obepínají do sebe zapadající posuvné opěrné členy (17), které rovnoměrně rozkládají zatížení příčného nosiče (1) na podélný nosič (7) přes pružnou podložku (10), přičemž mechanismus (16) výškového nastavení dále obsahuje šroub (19), který prochází otvorem ve spodní ploše nosného členu (6) a je zašroubován do závitové trubky (18).
6. Montážní spojení podle některého z nároků 1 až 5, vyznačující se tím, že čep (14) dvojzvrtné páky (12) je opatřen pojistkou proti povolení této páky (12).
7. Montážní spojení podle některého z nároků 2 až 6, vyznačující se tím, že podlouhlá vložka (2) je ve tvaru U.



OBR. 1



OBR. 2

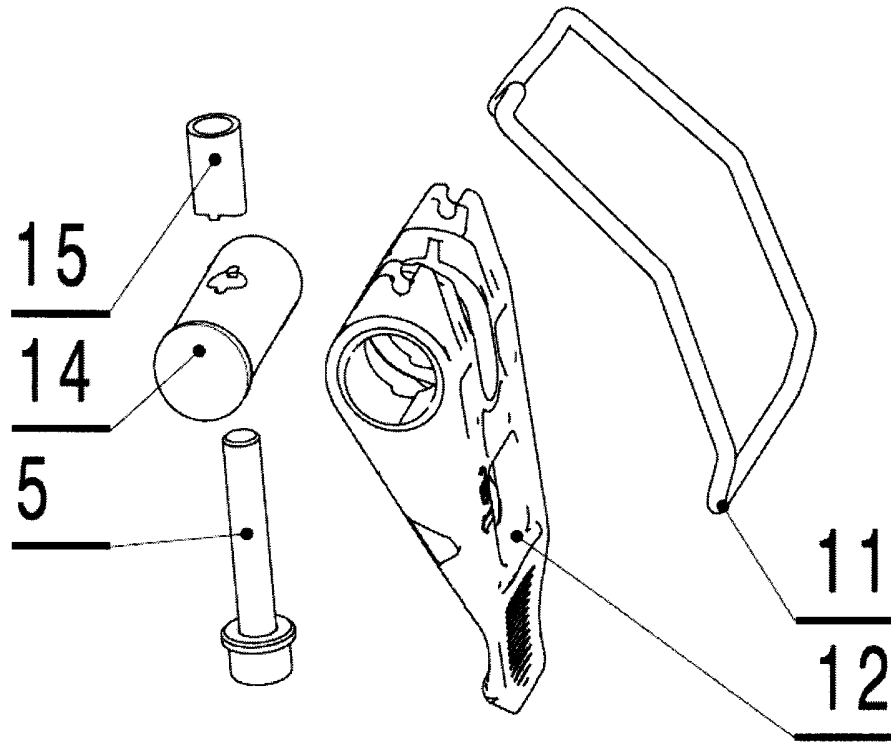


OBR. 3

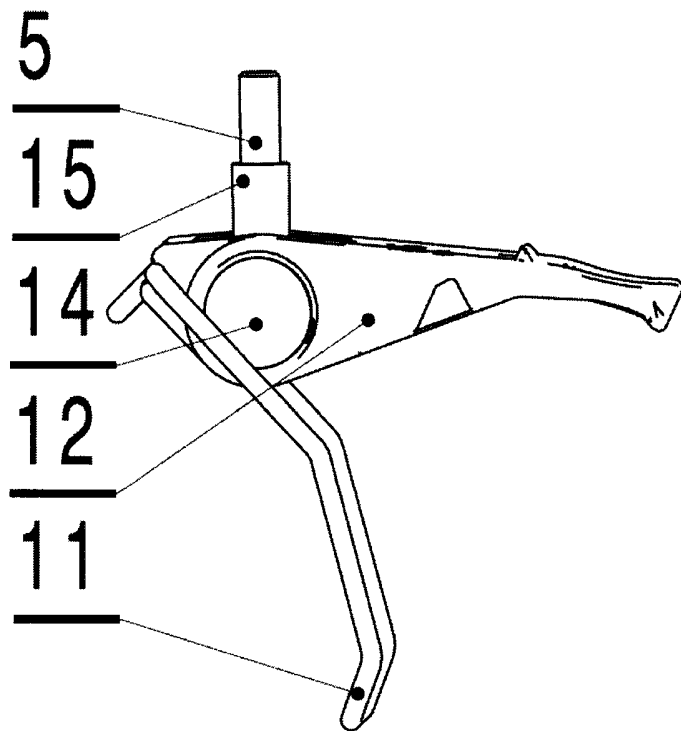
3/5 ~ 15 ~

25.11.13

PV2013-933



OBR. 4

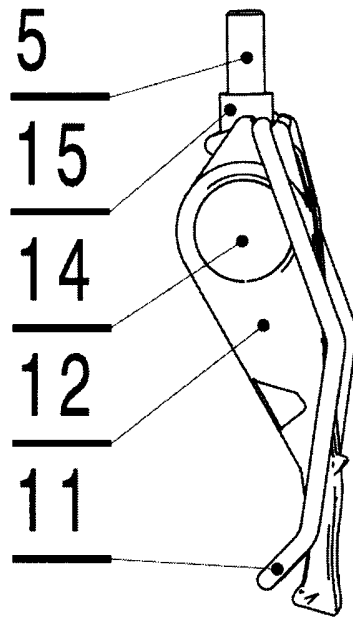


OBR. 5

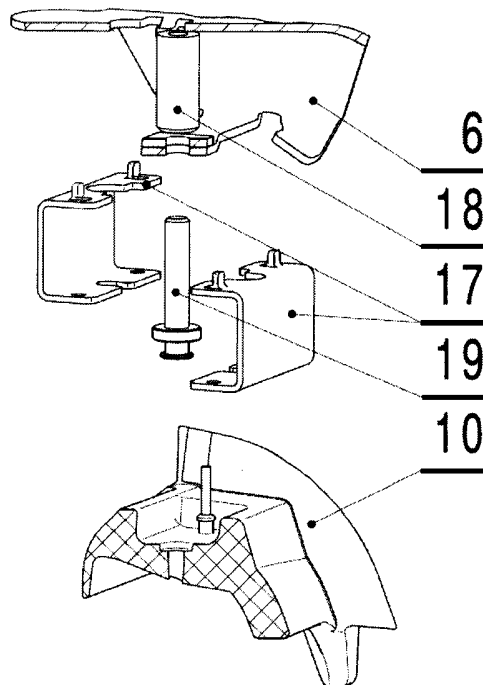
~16~
4/5

25.11.13

PV2013-933



OBR. 6



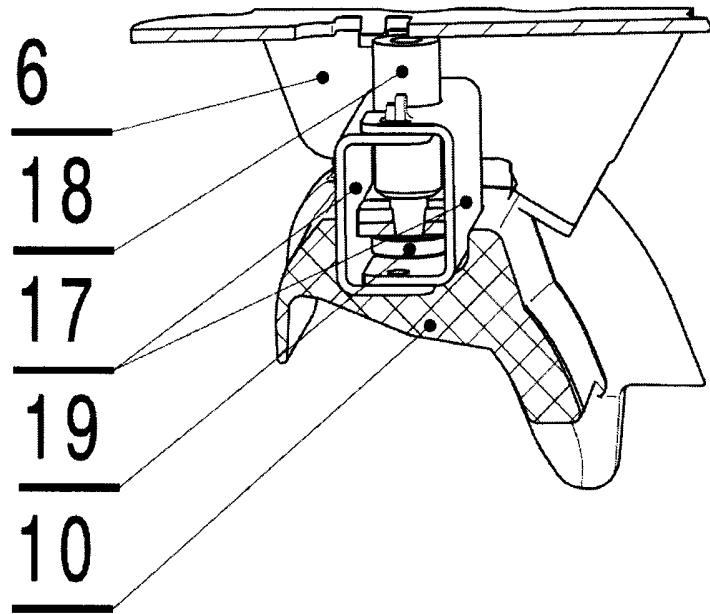
OBR. 7

5/5

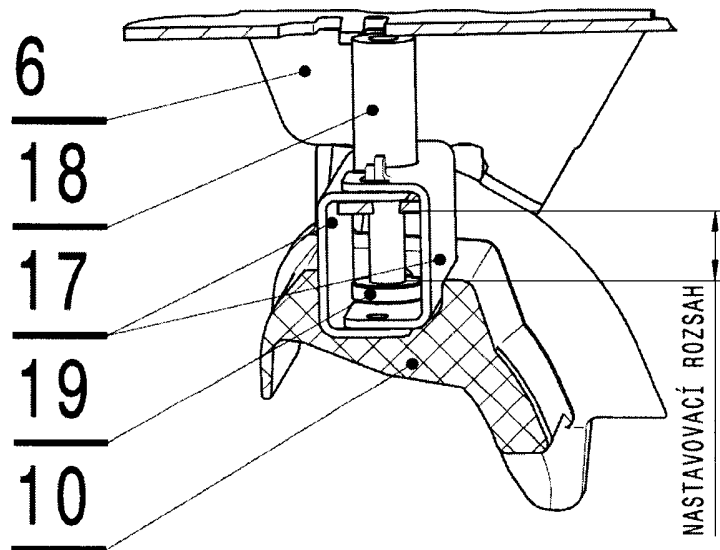
~ 17 ~

25.11.13

PV2013-933



OBR. 8



OBR. 9