

[12] 实用新型专利说明书

[21] ZL 专利号 01256753.1

[45] 授权公告日 2002 年 9 月 11 日

[11] 授权公告号 CN 2510557Y

[22] 申请日 2001.11.29

[73] 专利权人 重庆市大足县森荔盛钢珠有限公司

地址 402368 重庆市大足县龙水镇十里村一社

[72] 设计人 徐厚贵

[21] 申请号 01256753.1

[74] 专利代理机构 重庆市恒信专利代理有限公司

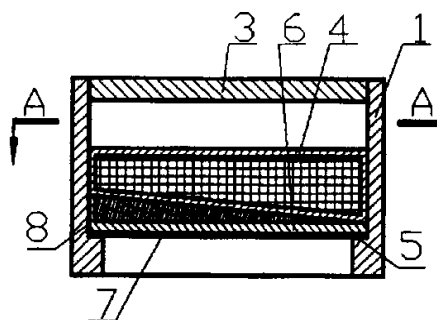
代理人 涂 强

权利要求书 1 页 说明书 3 页 附图页数 2 页

[54] 实用新型名称 下水道排污器

[57] 摘要

一种下水道排污器,其特征在於:它包括有与壳体铰接的带有过流孔的顶盖,矩形网篓搁放于设置在壳体内侧的多个均布的凸台上。本实用新型具有结构简单、使用方便的优点,它便于道路、公共场地下水道敷设,达到整齐划一、规范的目的;便于清洁工清除地面或路面垃圾;清洁工可随时清除排污器滤存的粗渣或泥沙,有效防止粗渣或泥沙堵塞下水道。



ISSN 1008-4274

权 利 要 求 书

1. 一种下水道排污器，其特征在于：它包括有与壳体(1)铰接的带有过流孔(2)的顶盖(3)，矩形网篓(4)搁放于设置在壳体(1)内侧的多个均布的凸台(5)上。

2. 如权利要求1所述的下水道排污器，其特征在于：矩形网篓(4)底面倾斜。

3. 如权利要求1所述的下水道排污器，其特征在于：矩形网篓(4)的底部与凸台(5)之间垫有滤架(6)，滤架(6)上设置有滤网(7)，滤架(6)两侧设置有对称的三角形支撑体(8)，矩形网篓(4)搁放于三角形支撑体(8)上。

4. 如权利要求1、2、3所述的下水道排污器，其特征在于：壳体与顶盖之间设置有锁紧装置(9)。



说 明 书

下水道排污器

(一)、所属技术领域

本实用新型涉及一种公共场合的下水道入口的排污装置，特别是一种下水道排污器。

(二)、技术背景

现有的下水道的排污装置一般是在下水道的入口处设置有带有过流孔的金属顶盖，为了防止金属顶盖被盗，金属顶盖的周边被埋设在路边的水泥里，而且金属顶盖的顶面所在水平面要比路面矮一个台阶。这种排污装置不便于清洁工清扫路面，路面上的粗渣及泥沙很容易从金属顶盖落入下水道中，雨水也很容易将粗渣及泥沙从金属顶盖冲入下水道中，致使清洁工根本无法对金属顶盖下面的粗渣及泥沙进行清理，从而容易造成下水道的堵塞。

(三)、发明内容

本实用新型的目的就是提供一种结构简单和使用方便的下水道排污器，清洁工可以随意的清扫路面，也可以通过它清除滤存的粗渣，且防止了下水道的堵塞。

本实用新型的目的在于通过这样的技术方案实现的，它包括有与壳体铰接的带有过流孔的顶盖，矩形网篓搁放于设置在壳体内侧的多个均布的凸台上。

将本实用新型安装在城市、广场、公园等场地的下水道入口处，并使本实用新型的顶盖上表面与路面平齐，这给清洁工清扫路面带来极大的方便，清洁工不必担心垃圾被扫到下水道内，无论是被雨水冲入还是被清洁工扫入的垃圾，粗渣均被矩形网篓滤存，从而避免了下水道的堵塞。清洁工可以随时打开顶盖，取出矩形网篓，清除矩形网篓内的粗渣后，再将安装上即可。由于顶盖与壳体铰接，且壳体又埋设于路面内，因此可以防止顶盖的被盗。

由于采用了上述技术方案，本实用新型具有结构简单、使用方便的优点，它便于道路、公共场地下水道敷设，达到整齐划一、规范的目的；便



于清洁工清除地面或路面垃圾；清洁工可随时清除排污器滤存的粗渣或泥沙，有效防止粗渣或泥沙堵塞下水道。

(四)、附图说明

本实用新型的附图说明如下：

图 1 为本实用新型第一种实施例的结构示意图；

图 2 为本实用新型第二种实施例的结构示意图；

图 3 为图 1 中 A - A 或图 2 中 C - C 的剖视图；

图 4 为图 1 或图 2 的俯视图；

图 5 为图 4 中 B - B 的剖视图。

图中：1. 壳体； 2. 过流孔； 3. 顶盖； 4. 矩形网篓； 5. 凸台； 6. 滤架；
7. 滤网； 8. 三角形支撑体； 9. 锁紧装置。

(五)、具体实施方式

下面结合附图和实施例对本实用新型作进一步说明：

如图 1 或图 2 所示，本实用新型包括有与壳体 1 铰接的带有过流孔 2 的顶盖 3，矩形网篓 4 搁放于设置在壳体 1 内侧的多个均布的凸台 5 上。

由图 1 或图 2，并结合图 3、4、5 可知，将本实用新型安装在城市、广场、公园等场地的下水道入口处，并使本实用新型的顶盖 3 上表面与路面平齐，这给清洁工清扫路面带来极大的方便，清洁工不必担心垃圾被扫到下水道内，无论是被雨水冲入还是被清洁工扫入的垃圾，粗渣均被矩形网篓 4 滤存，从而避免了下水道的堵塞。清洁工可以随时打开顶盖 3，取出矩形网篓 4，清除矩形网篓 4 内的粗渣后，再将其安装上即可。由于顶盖 3 与壳体 1 铰接，且壳体 1 又埋设于路面内，因此可以防止顶盖 3 的被盗。

如图 2 所示，为了使落入矩形网篓 4 内的粗渣位于矩形网篓 4 内的一侧，避免堵塞，可以使矩形网篓 4 底面倾斜；如图 1 所示，也可以是：矩形网篓 4 的底部与凸台 5 之间垫有滤架 6，滤架 6 上设置有滤网 7，滤架 6 两侧设置有对称的三角形支撑体 8，矩形网篓 4 搁放于三角形支撑体 8

上。

如图 4 所示，为了防止矩形网篓及滤架被盗，顶盖与壳体之间可以设置有锁紧装置 9。

说明书附图

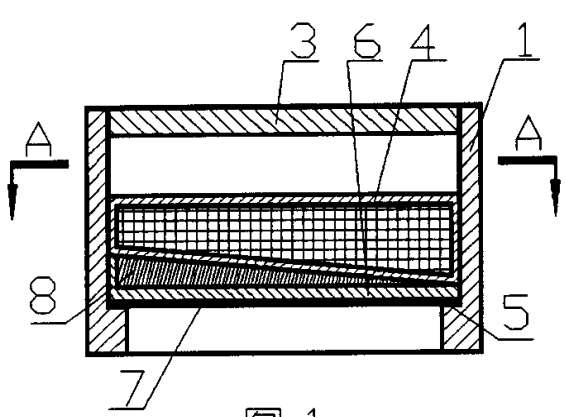


图 1

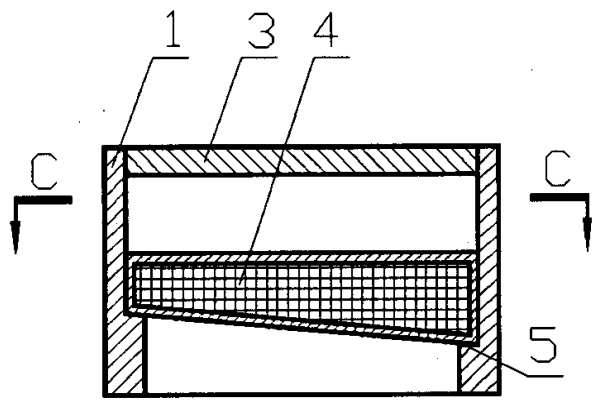


图 2

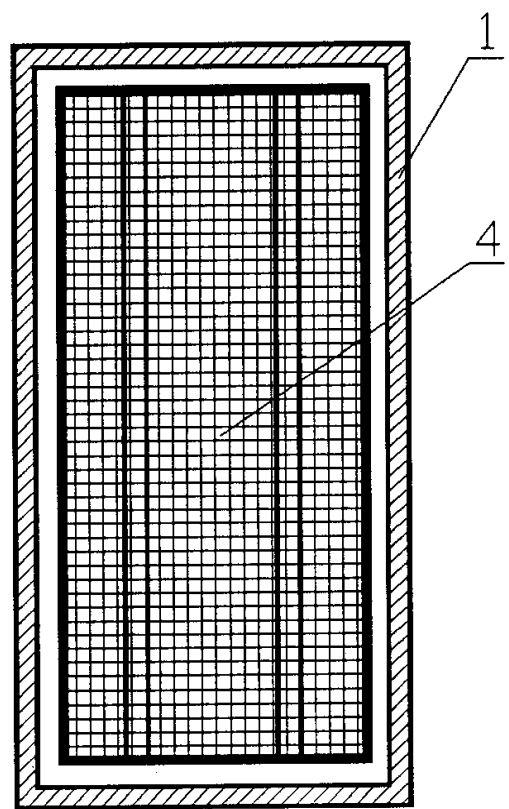


图 3

说明书附图

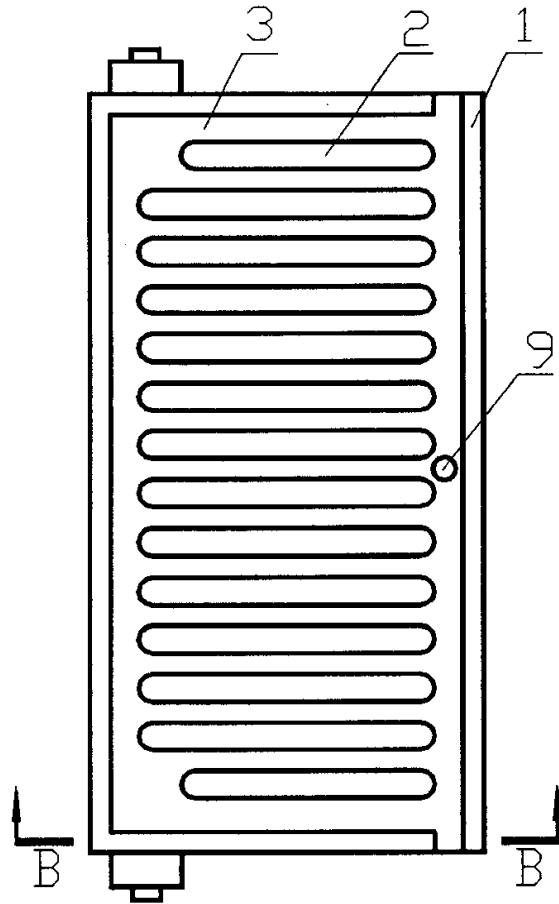


图 4

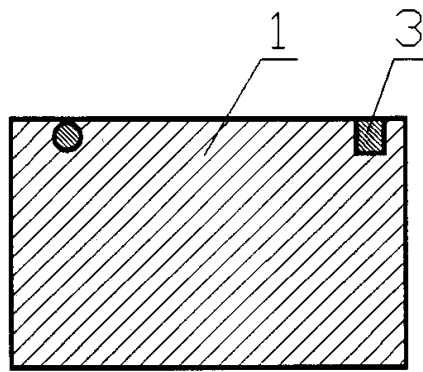


图 5