

12

DEMANDE DE BREVET D'INVENTION

A1

22 Date de dépôt : 04.08.03.

30 Priorité :

43 Date de mise à la disposition du public de la
demande : 11.02.05 Bulletin 05/06.

56 Liste des documents cités dans le rapport de
recherche préliminaire : *Ce dernier n'a pas été
établi à la date de publication de la demande.*

60 Références à d'autres documents nationaux
apparentés :

71 Demandeur(s) : CAVAILHES MICHEL — FR.

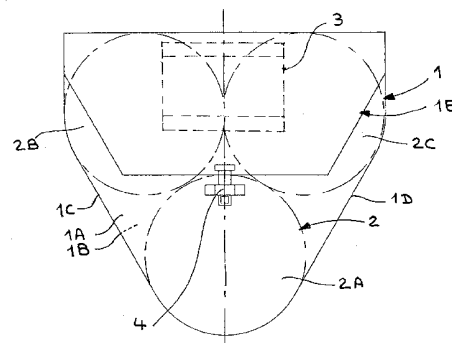
72 Inventeur(s) : CAVAILHES MICHEL.

73 Titulaire(s) :

74 Mandataire(s) :

54 ETUI POUR BOULES DE PETANQUE.

57 L'invention concerne un étui (1) destiné à contenir
trois boules de pétanques (2) qui se caractérise en ce qu'il
comporte deux faces opposées (1A) et (1B), parallèles ou
sensiblement parallèles entre elles, et deux faces opposées
(1C) et (1D), orthogonales ou sensiblement orthogonales
aux précédentes et délimitant un volume de section
tronconique; en ce que lesdites quatre faces, opposées
deux à deux, sont adaptées pour maintenir les boules (2) de
manière pyramidale, la première (2A) au fond de l'étui et les
deux autres (2B) et (2C), côte à côte, centrées au dessus de
la précédente (2A) et en ce que l'une (1B), dénommée face
arrière, des deux faces parallèles (1A,1B), est pourvue d'un
moyen (3), notamment un passant ou un clip, adapté pour
maintenir l'étui (1) à la ceinture de son utilisateur.



ETUI POUR BOULES DE PETANQUE

DESCRIPTION

DOMAINE DE L'INVENTION

L'invention concerne un étui destiné à contenir au moins trois boules de pétanque.

ARRIERE PLAN TECHNOLOGIQUE

Les étuis connus destinés à contenir des boules de pétanque sont des types :

- 5 - sacoches pourvues de poignées et de fermetures diverses conçues pour contenir en vrac lesdites boules ;
- coffrets pourvus de poignées et de fermetures diverses conçues pour contenir selon une disposition particulière lesdites boules.

Chaque type d'étui comporte ses propres avantages et ses propres inconvénients, l'inconvénient majeur commun étant celui lié au fait qu'ils sont pourvus de poignées
10 autrement dit qu'ils monopolisent toujours une main.

Généralement, un utilisateur possède trois boules et pendant tout déplacement ou toute pause celles-ci posent un problème de rangement (au cours du jeu) et de transport (au cours et en dehors du jeu) avec pour conséquence des risques de
15 perte ou de vol car les boules sont souvent posées à même le sol afin de libérer les mains ou pour en être temporairement débarrassées.

RESUME DE L'INVENTION

L'invention vise à réaliser un étui qui se caractérise en ce qu'il comporte deux faces opposées, parallèles ou sensiblement parallèles entre elles et deux faces opposées, orthogonales ou sensiblement orthogonales aux précédentes, délimitant un volume
20 de section tronconique ; en ce que lesdites quatre faces, opposées deux à deux, sont adaptées pour maintenir les boules de manière pyramidale, la première au fond de l'étui et les deux autres, côte à côte, centrées au dessus de la précédente et en ce que l'une, dénommée face arrière, des deux faces parallèles opposées, est
25 pourvue d'un moyen, notamment un passant ou un clip, adapté pour maintenir l'étui à la ceinture de son utilisateur.

Un tel étui permet un rangement simple, stable et peu volumineux des boules et libère les mains grâce à son moyen de fixation à une ceinture.

PRESENTATION DES FIGURES

30 Les caractéristiques et les avantages de l'invention vont apparaître plus clairement à la lecture de la description détaillée qui suit d'au moins un mode de réalisation préféré de celle-ci donné à titre d'exemple non limitatif et représenté aux dessins annexés.

Sur ces dessins :

- la figure 1 est une vue de face de l'étui selon l'invention ;
- la figure 2 est une vue arrière dudit étui ;
- la figure 3 est une vue de profil dudit étui.

5 DESCRIPTION DETAILLEE DE L'INVENTION

L'étui représenté aux figures comporte deux faces opposées (1A) et (1B), parallèles ou sensiblement parallèles entre elles, et deux faces opposées (1C) et (1D), orthogonales ou sensiblement orthogonales aux précédentes et délimitant un volume de section tronconique :

- 10 - lesdites quatre faces, opposées deux à deux, sont adaptées pour maintenir les boules (2) de manière pyramidale, la première (2A) au fond de l'étui et les deux autres (2B) et (2C), côte à côte, centrées au dessus de la précédente (2A) ;
- l'une (1B), dénommée face arrière, des deux faces parallèles (1A,1B), est pourvue d'un moyen (3), notamment un passant ou un clip, adapté pour maintenir l'étui (1) à
- 15 la ceinture de son utilisateur.

- l'autre (1A), dénommée face avant, des deux faces parallèles (1A,1B), est pourvue d'un moyen (4), notamment une boucle ou un dispositif auto-agrippant, adapté pour verrouiller un rabat (1E) fermant la partie supérieure de l'étui (1).

- 20 Les faces opposées (1A) et (1B), parallèles ou sensiblement parallèles entre elles, sont distantes d'une longueur égale, ou sensiblement égale, au diamètre des boules (2).

- Les faces opposées (1C) et (1D), délimitant un volume de section tronconique, ont une inclinaison adaptée pour maintenir les deux boules supérieures (2B) et (2C) l'une contre l'autre en appui sur la boule inférieure (2A) qui est elle même
- 25 maintenue par lesdites deux faces opposées.

Les faces opposées (1C) et (1D), délimitant un volume de section tronconique, sont reliées entre elles, en partie basse, par une forme arrondie dont le rayon est égal à celui d'une boule de pétanque (2).

- 30 Les différentes faces (1A,1B,1C,1D) et le rabat (1E) constitutifs de l'étui (1) peuvent être assemblés par pliage, collage, soudage ou couture en fonction de la nature du matériau utilisé : matière plastique, cuir ou tissus.

L'étui peut être réalisé transparent.

Les boules du commerce ont des diamètres sensiblement différents. Par exemple, ils peuvent évoluer de 75 à 83 mm. Un étui conçu pour des boules de grand

diamètre peut convenir à des boules de petit diamètre grâce aux parois latérales inclinées autocentrantes et autobloquantes de l'étui.

Bien entendu, l'invention n'est pas limitée aux modes de réalisation décrits et représentés pour lesquels on pourra prévoir d'autres variantes, en particulier dans :

- 5 - la nature des matériaux constitutifs et les dimensions de l'étui ;
 - les types de moyens de maintien à la ceinture ou de maintien du rabat ;
- et l'étendre à tout type d'application utilisant des boules.

REVENDEICATIONS

1- Etui (1) destiné à contenir trois boules de pétanques (2) caractérisé en ce qu'il comporte deux faces opposées (1A) et (1B), parallèles ou sensiblement parallèles entre elles, et deux faces opposées (1C) et (1D), orthogonales ou sensiblement orthogonales aux précédentes et délimitant un volume de section tronconique ; en ce que lesdites quatre faces, opposées deux à deux, sont adaptées pour maintenir les boules (2) de manière pyramidale, la première (2A) au fond de l'étui et les deux autres (2B) et (2C), côte à côte, centrées au dessus de la précédente (2A) et en ce que l'une (1B), dénommée face arrière, des deux faces parallèles (1A,1B), est pourvue d'un moyen (3), notamment un passant ou un clip, adapté pour maintenir l'étui (1) à la ceinture de son utilisateur.

2- Etui, selon la revendication 1, caractérisé en ce que l'une (1A), dénommée face avant, des deux faces parallèles (1A,1B), est pourvue d'un moyen (4), notamment une boucle ou un dispositif auto-agrippant, adapté pour verrouiller un rabat (1E) fermant la partie supérieure de l'étui (1).

3- Etui, selon la revendication 1, caractérisé en ce que les faces opposées (1A) et (1B), parallèles ou sensiblement parallèles entre elles, sont distantes d'une longueur égale, ou sensiblement égale, au diamètre des boules (2).

4- Etui, selon la revendication 1, caractérisé en ce que les faces opposées (1C) et (1D), délimitant un volume de section tronconique, ont une inclinaison adaptée pour maintenir les deux boules supérieures (2B) et (2C) l'une contre l'autre en appui sur la boule inférieure (2A) qui est elle même maintenue par lesdites deux faces opposées.

5- Etui, selon la revendication 1, caractérisé en ce que les faces opposées (1C) et (1D), délimitant un volume de section tronconique, sont reliées entre elles, en partie basse, par une forme arrondie dont le rayon est égal à celui d'une boule de pétanque (2).

6- Etui, selon l'une quelconque des revendications précédentes, caractérisé en ce que les différentes faces (1A,1B,1C,1D) et le rabat (1E) constitutifs de l'étui (1) sont assemblés par pliage, collage, soudage ou couture en fonction de la nature du matériau utilisé.

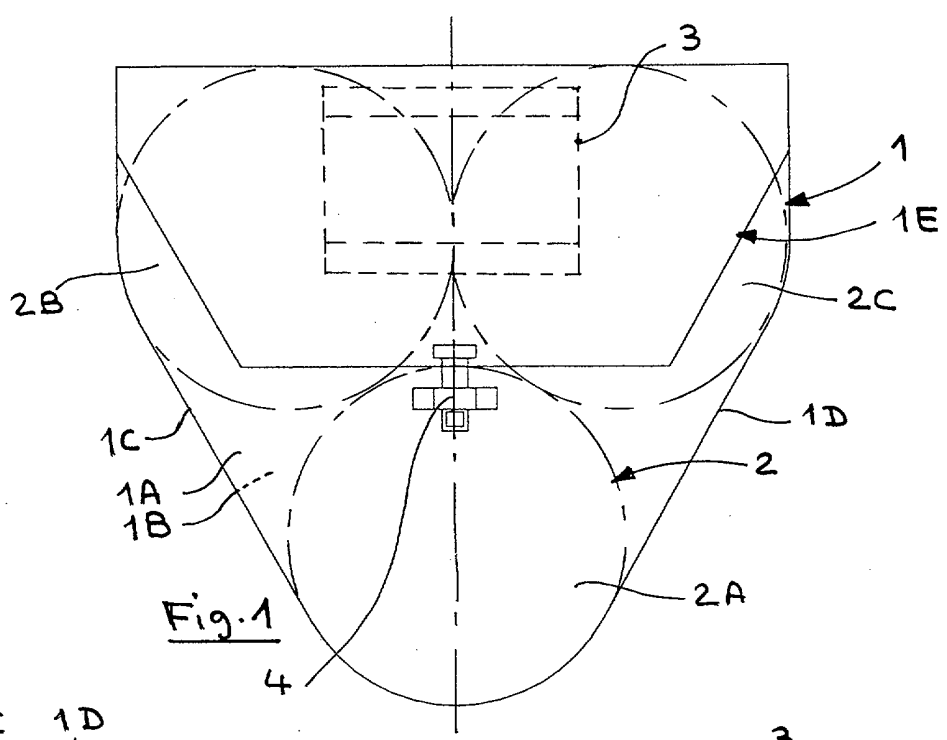


Fig. 1

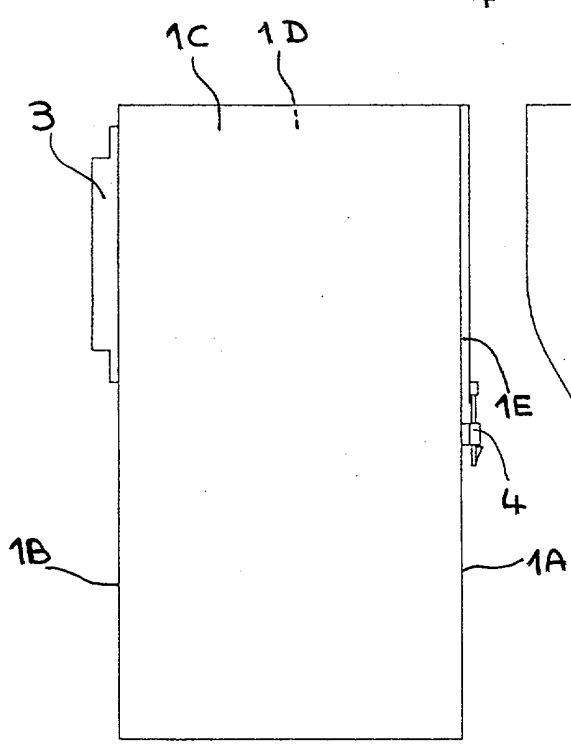


Fig. 3

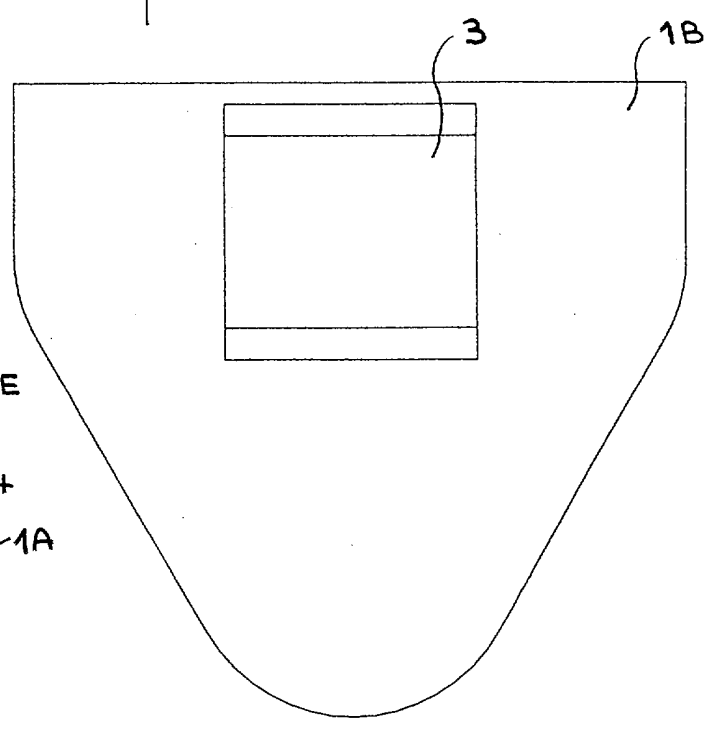


Fig. 2