



(12) 实用新型专利

(10) 授权公告号 CN 202542485 U

(45) 授权公告日 2012. 11. 21

(21) 申请号 201220097158. 1

(22) 申请日 2012. 03. 07

(73) 专利权人 山东辛化硅胶有限公司

地址 277500 山东省滕州市东郭镇辛绪工业园

(72) 发明人 仇兴亚

(51) Int. Cl.

B65G 57/10 (2006. 01)

(ESM) 同样的发明创造已同日申请发明专利

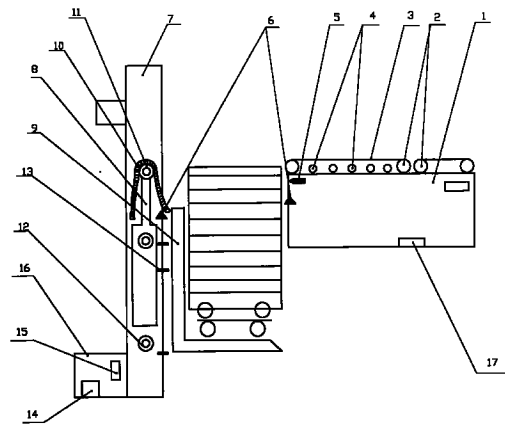
权利要求书 1 页 说明书 3 页 附图 1 页

(54) 实用新型名称

硅胶湿料自动分层装盘机

(57) 摘要

一种能减轻工人的劳动负荷,避免落地胶的出现,提高硅胶质量等级,降低生产成本的硅胶湿料自动分层装盘机;由皮带推盘机系统和装载机系统组成,皮带推盘机系统包括皮带推盘机架、皮带辊轮组成;装载机系统由装载机立架、液压升降臂、L型托架及安装在装载机立架后部的液压系统装置组成。本实用新型的优点是:在硅胶湿料装盘、烘干的生产过程中,料盘经皮带推盘机拖动前进后,自动装填在烘车的料盘架上,可以避免落地胶的产生,提高硅胶产品质量的等级,本实用新型装载速度快,效率高,减轻工人劳动强度,降低了生产成本。



1. 一种硅胶湿料自动分层装盘机,其特征在于:硅胶湿料自动分层装盘机由皮带推盘机系统和装载机系统组成,皮带推盘机系统包括皮带推盘机架(1)、皮带辊轮(2),皮带辊轮(2)安装在皮带推盘机架(1)上部,皮带辊轮(2)上安装有运输皮带(3),皮带推盘机架前部固定安装有液压臂(5);皮带推盘机架(1)前部固定安装有光电开关(6),皮带推盘机架(1)上安装有电动减速机(17),电动减速机(17)与皮带辊轮(2)链条连接;装载机系统由装载机立架(7)、液压升降臂(8)、L型托架(9)及安装在装载机立架后部的液压系统装置组成;所述的液压升降臂(8)固定安装在装载机立架(7)上;液压升降臂(8)上部安装有链条(10)及供链条滑动的链条槽轮(11);所述的L型托架(9)后部与装载机立架(7)连接处安装有固定和可供L型托架(9)上下移动的上下滑动滚轮(12);装载机立架(7)上固定安装有接近开关(13)。

2. 根据权利要求1所述的硅胶湿料自动分层装盘机,其特征在于:所述的液压系统装置由电机(14)、轴向柱塞式油泵(15)、电磁逆流阀、电液动换向阀、油箱(16)组成。

3. 根据权利要求1所述的硅胶湿料自动分层装盘机,其特征在于:所述的皮带辊轮(2)设有2-4组。

4. 根据权利要求1或3所述的硅胶湿料自动分层装盘机,其特征在于:位于运输皮带(3)内的皮带推盘机架(1)上安装有滚轴(4),滚轴(4)设有6-10根,均匀分布在皮带推盘机架(1)上。

5. 根据权利要求1所述的硅胶湿料自动分层装盘机,其特征在于:所述的光电开关(6)设计有2-3个,分布在装载机立架(1)中部。

6. 根据权利要求1所述的硅胶湿料自动分层装盘机,其特征在于:所述的接近开关(13)设计有3-6个,分布在装载机立架(1)上、中、下三个部位。

7. 根据权利要求1所述的硅胶湿料自动分层装盘机,其特征在于:所述的液压臂(5)是一种管道内藏式、前端为圆锥头体的液压伸缩臂装置。

## 硅胶湿料自动分层装盘机

### 技术领域

[0001] 本实用新型涉及一种硅胶化工生产中无机硅胶湿料烘干前的装载装置,尤其涉及一种硅胶湿料自动分层装盘机。

### 背景技术

[0002] 目前,无机硅胶行业中普遍利用皮带传输机将硅胶湿料装盘,采用人工将料盘装入烘车,然后进入烘房烘干,或者使用大型带式烘干机器。但是,采用人工装载的方式,装载速度慢,工人劳动强度大,并且造成的落地胶过多,严重影响了硅胶质量。

### 发明内容

[0003] 本实用新型的目的是提供一种能减轻工人的劳动负荷,避免落地胶的出现,提高硅胶质量等级,降低生产成本的硅胶湿料自动分层装盘机。

[0004] 为实现上述目的,本实用新型所采用的技术方案为:

[0005] 一种硅胶湿料自动分层装盘机,其特点在于:所述的硅胶湿料自动分层装盘机由皮带推盘机系统和装载机系统组成,皮带推盘机系统包括皮带推盘机架、皮带辊轮,皮带辊轮安装在皮带推盘机架上部,皮带辊轮上安装有运输皮带,

[0006] 皮带推盘机架前部固定安装有液压臂;皮带推盘机架前部固定安装有光电开关,皮带推盘机架上安装有电动减速机,电动减速机与皮带辊轮链条连接;所述的装载机系统由装载机立架、液压升降臂、L型托架及安装在装载机立架后部的液压系统装置组成;所述的液压升降臂固定安装在装载机立架上;液压升降臂上部安装有链条及供链条滑动的链条槽轮;所述的L型托架后部与装载机立架连接处安装有固定和可供L型托架上下移动的上下滑动滚轮;所述的装载机立架上固定安装有接近开关。

[0007] 根据上述的硅胶湿料自动分层装盘机,其特点在于:所述的液压系统装置由电机、轴向柱塞式油泵、电磁逆流阀、电液动换向阀、油箱组成。

[0008] 根据上述的硅胶湿料自动分层装盘机,其特点在于:所述的皮带辊轮设有2-4组

[0009] 根据上述的硅胶湿料自动分层装盘机,其特点在于:位于运输皮带内的皮带推盘机架上安装有滚轴,滚轴设有6-10根,均匀分布在皮带推盘机架上。

[0010] 根据上述的硅胶湿料自动分层装盘机,其特点在于:所述的光电开关设计有2-3个,分布在装载机立架中部。

[0011] 根据上述的硅胶湿料自动分层装盘机,其特点在于:所述的接近开关设计有3-6个,分布在装载机立架上、中、下三个部位。

[0012] 根据上述的硅胶湿料自动分层装盘机,其特点在于:所述的液压臂是一种管道内藏式、前端为圆锥头体的液压伸缩臂装置。

[0013] 本实用新型的优点是:在硅胶湿料装盘、烘干的生产过程中,料盘经皮带推盘机拖动前进后,自动装填在烘车的料盘架上,当装满一行时,光电开关和接近开关感应动作,皮带推盘机倒转停顿,装载机L型托架下降一行,然后皮带推盘机启动装盘,在烘车全部装填

满后,L型托架上升至装载机中位停止,然后将烘车推出进入烘房。这样,由于装盘过程是连续的,可以避免落地胶的产生,提高硅胶产品质量的等级,本实用新型装载速度快,效率高,减轻工人劳动强度,降低了生产成本。

### 附图说明

[0014] 图 1 为本实用新型结构示意图。

[0015] 附图中

[0016] 1、皮带推盘机架 2、皮带辊轮 3、运输皮带 4、滚轴 5、液压臂 6、光电开关 7、装载机立架 8、液压升降臂 9、L 型托架 10、链条 11、链条槽轮 12、滑动滚轮 13、接近开关 14、电机 15、轴向柱塞式油泵 16、油箱 17、电动减速机

### 具体实施方式

[0017] 下面结合附图与具体实施例对本实用新型作进一步描述：

[0018] 一种硅胶湿料自动分层装盘机,如图 1 所示,硅胶湿料自动分层装盘机由皮带推盘机系统和装载机系统组成,皮带推盘机系统包括皮带推盘机架 1、皮带辊轮 2,皮带辊轮 2 安装在皮带推盘机架 1 上部,皮带辊轮 2 上安装有运输皮带 3,皮带推盘机架前部固定安装有液压臂 5;皮带推盘机架 1 前部固定安装有光电开关 6,皮带推盘机架 1 上安装有电动减速机 17,电动减速机 17 与皮带辊轮 2 链条连接;装载机系统由装载机立架 7、液压升降臂 8、L 型托架 9 及安装在装载机立架后部的液压系统装置组成;所述的液压升降臂 8 固定安装在装载机立架 7 上;液压升降臂 8 上部安装有链条 10 及供链条滑动的链条槽轮 11;所述的 L 型托架 9 后部与装载机立架 7 连接处安装有固定和可供 L 型托架 9 上下移动的上下滑动滚轮 12;装载机立架 7 上固定安装有接近开关 13。

[0019] 在本实施例中,液压系统装置由电机 14、轴向柱塞式油泵 15、电磁逆流阀、电液动换向阀、油箱 16 组成。

[0020] 在本实施例中,皮带辊轮 2 设有 2-4 组

[0021] 在本实施例中,位于运输皮带 3 内的皮带推盘机架 1 上安装有滚轴 4,滚轴 4 设有 6-10 根,均匀分布在皮带推盘机架 1 上。

[0022] 在本实施例中,光电开关 6 设计有 2-3 个,分布在装载机立架 1 中部。

[0023] 在本实施例中,接近开关 13 设计有 3-6 个,分布在装载机立架 1 上、中、下三个部位。

[0024] 在本实施例中,液压臂 5 是一种管道内藏式、前端为圆锥头体的液压伸缩臂装置。

[0025] 本实用新型工作原理

[0026] 1、自动找到中位停进车 2、把烘车定位升车 3、至高位停进料 4、自动控距时料至装满车升车 5、至中位停操作 6、定车退出出车 7、满车出车至烘房

[0027] 1、自动找到中位停:将电源合上,按降车操作,自控装置会自动找到与道轨平处等待进车。

[0028] 2、把烘车定位:将烘车推入 L 型托架后,用前置液压臂装置使烘车定位。

[0029] 3、升至高位停:进车定位后按升车按钮使装载机自动升至高位停处等待装盘。

[0030] 4、自动控距进料至装满车:打开皮带推盘机开关后自动进料,装载机进入自控状

态直到进料装盘满车。

[0031] 5、至中位停：自控装置到装盘满车后，下位传感器动作，使 L 型托架自动升至中位停处，等待出车。

[0032] 6、定车退出：前置液压臂装置待烘车到中位停处退出后，出车至烘房。

[0033] 本实用新型有益效果是：在硅胶湿料装盘、烘干的生产过程中，料盘经皮带推盘机拖动前进后，自动装填在烘车的料盘架上，当装满一行时，光电开关和接近开关感应动作，皮带推盘机倒转停顿，装载机 L 型托架下降一行，然后皮带推盘机启动装盘，在烘车全部装填满后，L 型托架上升至装载机中位停止，然后将烘车推出进入烘房。这样，由于装盘过程是连续的，可以避免落地胶的产生，提高硅胶产品质量的等级，本实用新型装载速度快，效率高，减轻工人劳动强度，降低了生产成本。

[0034] 上面所述的实施例仅仅是对本实用新型的优选实施方式进行了描述，并非对本实用新型的构思和保护范围进行限定，在不脱离本实用新型设计构思的前提下，本领域中普通工程技术人员对本实用新型的技术方案作出的各种变型和改进，均应落入本实用新型的保护范围。

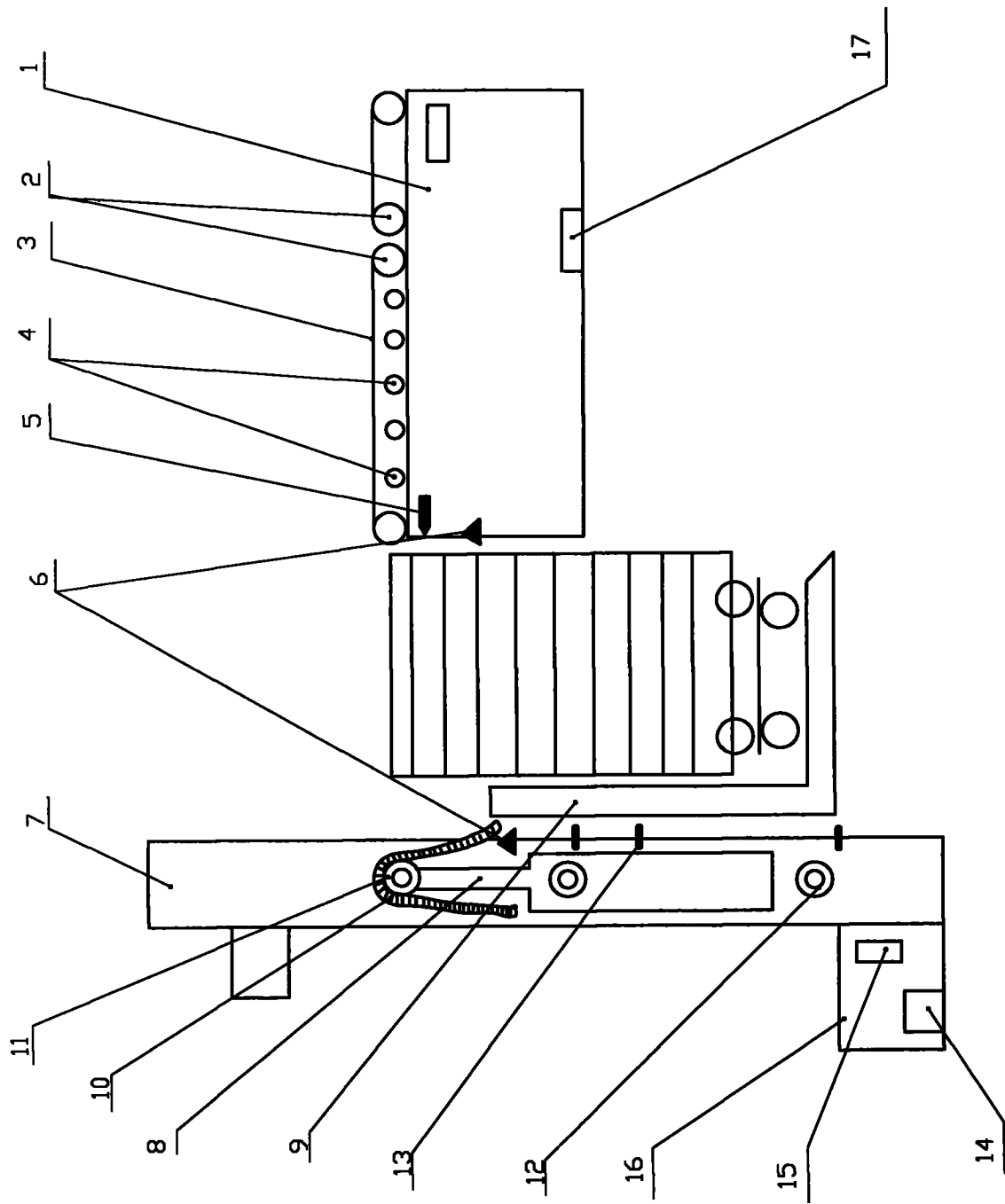


图 1