



(12)发明专利

(10)授权公告号 CN 106122880 B

(45)授权公告日 2018.09.21

(21)申请号 201610529326.2

F21Y 115/10(2016.01)

(22)申请日 2016.07.06

F21W 131/103(2006.01)

(65)同一申请的已公布的文献号

申请公布号 CN 106122880 A

(43)申请公布日 2016.11.16

(73)专利权人 浙江晶通新能源科技有限公司

地址 311300 浙江省杭州市临安区青山湖街道科技城桑园路18号

(56)对比文件

CN 204678231 U,2015.09.30,

CN 105042484 A,2015.11.11,

KR 10-0787389 B1,2007.12.21,

KR 10-1277832 B1,2013.06.21,

CN 204069422 U,2014.12.31,

CN 202868544 U,2013.04.10,

(72)发明人 孙寿山 王诗鹏

审查员 班贵军

(51)Int.Cl.

F21S 9/02(2006.01)

F21S 9/03(2006.01)

F21V 19/00(2006.01)

F21V 21/108(2006.01)

F21V 23/04(2006.01)

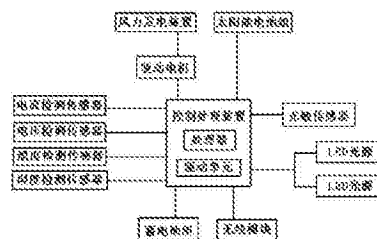
权利要求书2页 说明书6页 附图2页

(54)发明名称

一种节能LED路灯

(57)摘要

一种节能LED路灯,包括底座,蓄电池组,处理控制装置,连接杆,灯杆,第一支架臂和对应的第一LED灯头,第二支架臂和第二LED灯头,太阳能电池组,光敏传感器和风力发电装置,其中第一LED灯头和第二LED灯头都包括LED光源,太阳能电池组、光敏传感器、LED光源、蓄电池组分别与处理控制装置电连接,风力发电装置通过驱动电机与控制处理装置电连接,还包括与控制处理装置连接的电压检测传感器、电流检测传感器、温度检测传感器和湿度检测传感器,功能多样,能源效率高,散热效果好,使用寿命长,维护费用低廉,并且节能环保,有效节约能源的操控智能化,照明区域广。



1. 一种节能LED路灯,包括底座,蓄电池组,处理控制装置,连接杆,灯杆,第一支架臂和对应的第一LED灯头,第二支架臂和第二LED灯头,太阳能电池组,光敏传感器和风力发电装置,其中第一LED灯头和第二LED灯头都包括LED光源,其特征在于:

太阳能电池组、光敏传感器、LED光源、蓄电池组分别与处理控制装置电连接,风力发电装置通过驱动电机与处理控制装置电连接,第一支架臂的一端设置于灯杆上的一侧,另一端向外延伸并连接第一LED灯头,第二支架臂的一端设置于灯杆上的另外一侧,另一端向外延伸并连接第二LED灯头;第一LED灯头的高度比第二LED灯头的高度高,第一LED灯头和第二LED灯头距离地面的高度分别记为H1,H2,第一LED灯头和第二LED灯头距离灯杆的距离分别记为L1,L2,设置时满足 $H1/H2=L1/L2$ ;

第一LED灯头和第二LED灯头上都分别设置有与处理控制装置连接的电压检测传感器、电流检测传感器、温度检测传感器和湿度检测传感器,温度检测传感器和湿度检测传感器设置于LED灯罩上,电压检测传感器和电流检测传感器设置在LED光源的电路路径中;

连接杆为中空结构,处理控制装置设置于连接杆的中空结构内部,连接杆的下端半径大于上端半径,下端固定连接底座,底座的下端半径也大于上端半径,底座为中空结构,蓄电池组设置于底座内部,灯杆的直径小于连接杆的下端和上端半径,并且灯杆的下端通过连接杆的中空结构能够从连接杆的上端插入将灯杆在垂直方向固定;

处理控制装置还连接一设置于底座内的无线模块,无线模块用于将电压检测传感器、电流检测传感器、温度检测传感器和湿度检测传感器的采集数据发送无远程终端;

第一LED灯头和第二LED灯头都包括灯罩以及LED光源;灯杆的顶端设置风力发电装置,其中风力发电装置能够沿水平方向上旋转,在风力发电装置与第一支架臂和第二支架臂之间非对称的在灯杆上设置两个太阳能电池组,在两个太阳能电池组的正中心的位置处分别设置第一、第二光敏传感器,并且在风力发电装置远离风扇的一端末尾设置第三光敏传感器,三个光敏传感器分别采集光照强度信息,并将分别采集到的光照强度信息发送至处理控制装置,处理控制装置包括处理器和驱动单元,处理器将分别采集到的光照强度信息进行处理,然后根据处理结果对LED光源进行功率和照明时间控制;

处理器包括计算模块,执行将第一、二、三光敏传感器采集到的光照强度信息分别记为G1,G2,G3,计算

$$P = \frac{G1+G2+G3}{3}$$

$$P1 = \left| \left( \frac{G1}{G2+G3} + \frac{G2}{G1+G3} \right) - 1 \right|;$$

处理器还包括比较控制模块,用于执行如果P1小于等于0.03,则将P作为处理器进行处理后的处理结果对LED光源进行功率和照明时间控制;

如果P1大于0.03,则分别计算 $W1 = \frac{|G1-P|}{P}$ ,  $W2 = \frac{|G2-P|}{P}$ ,  $W3 = \frac{|G3-P|}{P}$ ,取W1,W2,W3中的一个,二个或三个的值小于等于0.03对应的光照强度信息进行平均值处理,将平均值处理后的结果作为处理器进行处理后的处理结果对LED光源进行功率和照明时间控制;

处理器还包括校正模块,将W1,W2,W3取值大于0.03对应的光敏传感器进行重新校正。

2. 如权利要求1所述的节能LED路灯,其特征在于:无线模块为2G模块,3G模块,4G模块,和/或WIFI模块的一种或几种的组合。

3. 如权利要求1所述的节能LED路灯,其特征在于:太阳能电池组包括一个或多个太阳能电池。

4. 如权利要求1所述的节能LED路灯,其特征在于:蓄电池组包括一个或多个蓄电池。

5. 如权利要求1所述的节能LED路灯,其特征在于:所述LED光源为一个或一个以上。

6. 如权利要求1-5任一项所述的节能LED路灯,其特征在于:两个太阳能电池组能够沿着水平方向旋转。

7. 如权利要求6所述的节能LED路灯,其特征在于:其中第二支架臂的长度大于第一支架臂的长度,第一支架臂和第二支架臂分别包括两个子支架臂,每一个支架臂的两个子支架臂与灯杆共同构成三角形的形状,并且两个子支架臂为弧形,其中一支架臂比另外一支架臂长且弧度大。

8. 如权利要求7所述的节能LED路灯,其特征在于:两个太阳能电池组与风力发电装置在投影平面上的角度为两两相差120度。

9. 如权利要求6所述的节能LED路灯,其特征在于:风力发电装置沿着在水平方向上旋转的同时,两个太阳能电池组同样沿着水平方向旋转,三者投影平面上的角度始终保持在120度。

## 一种节能LED路灯

### 技术领域

[0001] 本发明涉及照明及其控制领域,具体涉及一种节能LED路灯。

### 背景技术

[0002] 随着世界经济的高速增长,全球能源短缺日益严重,节能减排、寻求低碳发展模式的呼声越来越响。在这个大背景下LED产业发展如火如荼,尤其是在LED光源模块化方面的应用更是备受关注。在节能减排、常规电力资源紧张迫切的形势下,国家和政府出台了大量政策法规来支持可再生能源的发展,随着城市和新农村建设步伐的不断加快,风光互补新能源LED路灯在国内得到大面积的推广应用。

[0003] LED照明模块化发展模式,将会极大地推动国内外LED产业和照明行业快速向前发展,产业的成熟期也将提前到来。LED光源模块化发展是国内今后发展的趋势,有利于整个产业链的专业化发展,它将使各链条环节企业的专业优势和效率得以充分发挥,资源配置将更为高效,也将使后期的更换和维修变得简单。通过模块化发展,将使整个链条环节功能形成精细化生产,最终路灯的制造成本将大大降低。LED光源模块化发展将是解决LED照明成本居高不下的一条有效路径。

[0004] 据中国照明学会统计,截止2011年,国内风光互补照明行业实现产值180亿元,并以每年接近10%的速度增长。在国内的应用主要集中在城市道路的照明和有关的公共照明用的独立电源系统,城乡道路亮化照明、公园广场亮化照明、无电地区(包括沿海岛屿)的照明亮化等。

[0005] 根据我国电力资源的特点,户外及室内照明系统的智能化运行需要采用更为高效的调度运行机制和更为先进的技术支持手段。为此,需要一套具有智能系统(实时监控、智能控制及驱动)且通用性强,便于标准化大批量生产的照明光源模块,为LED照明系统的智能化提供技术支撑。

[0006] 随着科技进度,节能型照明产品的普及,风机和太阳能产品的技术水平将逐步提高且价格将逐渐降低。目前,风光互补路灯的造价已接近常规路灯造价的平均水平。从长远看,风光互补路灯不消耗电能,其运行成本远低于常规路灯。而且符合国家节能减排产业政策,利用风能和太阳能互补发电实现路灯照明,完全利用可再生能源代替传统化石能源,是能源趋势发展的必然要求,有利于节约能源及利用新能源,

[0007] 然而,目前国内出现的LED路灯结构单一,仅仅是单纯的依靠风能和光能实现供电和蓄电,能源利用效率较低,操控方法简单,智能化程度低,并且对于能源的浪费比较严重,因此已经无法满足社会的需求,并且设置时只设置单一支架臂的LED路灯,对于主路和辅路等需要双向照明的情况不适用。

### 发明内容

[0008] 本发明的目的在于克服现有技术的不足,提供一种功能多样,能源效率高,散热效果好,使用寿命长,维护费用低廉,并且节能环保,有效节约能源的操控智能化,照明区域广

的节能LED路灯。

[0009] 本发明提供了一种节能LED路灯,包括底座,蓄电池组,处理控制装置,连接杆,灯杆,第一支架臂和对应的第一LED灯头,第二支架臂和第二LED灯头,所述太阳能电池组,光敏传感器和风力发电装置,其中第一LED灯头和第二LED灯头都包括LED光源;

[0010] 太阳能电池组、光敏传感器、LED光源、蓄电池组分别与处理控制装置电连接,风力发电装置通过驱动电机与控制处理装置电连接,第一支架臂的一端设置于灯杆上的一侧,另一端向外延伸并连接第一LED灯头,第二支架臂的一端设置于灯杆上的另外一侧,另一端向外延伸并连接第二LED灯头;第一LED灯头的高度比第二LED灯头的高度高,第一LED灯头和第二LED灯头距离地面的高度以及距离灯杆的距离分别记为 $H_1, H_2, L_1, L_2$ ,设置时满足 $H_1/H_2=L_1/L_2$ ;

[0011] 第一LED灯头和第二LED灯头上都分别设置有与控制处理装置连接的电压检测传感器、电流检测传感器、温度检测传感器和湿度检测传感器,温度检测传感器和湿度检测传感器设置于LED灯罩上,电压检测传感器和电流检测传感器设置在LED光源的电路路径中;

[0012] 处理控制装置还连接一设置于底座内的无线模块,无线模块用于将电压检测传感器、电流检测传感器、温度检测传感器和湿度检测传感器的采集数据发送无远程终端;

[0013] 连接杆为中空结构,处理控制装置设置于连接杆的中空结构内部,连接杆的下端半径大于上端半径,下端固定连接底座,底座的下端半径也大于上端半径,底座为中空结构,蓄电池组设置于底座内部,灯杆的直径小于连接杆的下端和上端半径,并且灯杆的下端通过连接杆的中空结构能够从连接杆的上端插入将灯杆在垂直方向固定;

[0014] 第一LED灯头和第二LED灯头都包括灯罩以及LED光源;灯杆的顶端设置风力发电装置,其中风力发电装置能够沿水平方向上旋转,在风力发电装置与支架之间非对称的在灯杆上设置两个太阳能电池组,在两个太阳能电池组的正中心的位置处分别设置第一、第二光敏传感器,并且在风力发电装置远离风扇的一端末尾设置第三光敏传感器,三个光敏传感器分别采集光照强度信息,并将分别采集到的光照强度信息发送至处理控制装置,处理控制装置包括处理器和驱动单元,处理器将分别采集到的光照强度信息进行处理,然后根据处理结果对LED光源进行功率和照明时间控制。

[0015] 优选地,无线模块为2G模块,3G模块,4G模块,和/或WIFI模块的一种或几种的组合。

[0016] 优选地,太阳能电池组包括一个或多个太阳能电池。

[0017] 优选地,蓄电池组包括一个或多个蓄电池。

[0018] 优选地,所述LED光源为一个或一个以上。

[0019] 优选地,两个太阳能电池组能够沿着水平方向旋转。

[0020] 优选地,其中第二支架臂的长度大于第一支架臂的长度,第一支架臂和第二支架臂分别包括两个子支架臂,每一个支架臂的两个子支架臂与灯杆共同构成一类似于三角形的形状,并且两个子支架臂为弧形,其中一支架臂比另外一支架臂长且弧度大。

[0021] 优选地,两个太阳能电池组与风力发电装置在投影平面上的角度为两两相差120度。

[0022] 优选地,风力发电装置沿着在水平方向上旋转的同时,两个太阳能电池组同样沿着水平方向旋转,三者投影平面上的角度始终保持在120度。

[0023] 优选地,处理器包括计算模块,执行将第一、二、三光敏传感器采集到的光照强度信息分别记为G1,G2,G3,计算

$$[0024] \quad P = \frac{G1+G2+G3}{3}$$

$$[0025] \quad P1 = \left| \left( \frac{G1}{G2+G3} + \frac{G2}{G1+G3} \right) - 1 \right|;$$

[0026] 处理器还包括比较控制模块,用于执行如果P1小于等于0.03,则将P作为处理器进行处理后的处理结果对LED光源进行功率和照明时间控制;

[0027] 如果P1大于0.03,则分别计算 $W1 = \frac{|G1-P|}{P}$ , $W2 = \frac{|G2-P|}{P}$ , $W3 = \frac{|G3-P|}{P}$ ,取W1,W2,W3

中的一个,二个或三个的值小于等于0.03对应的光照强度信息进行平均值处理,将平均值处理后的结果作为处理器进行处理后的处理结果对LED光源进行功率和照明时间控制;

[0028] 处理器还包括校正模块,将W1,W2,W3取值大于0.03对应的光敏传感器进行重新校正。

[0029] 本发明的节能LED路灯,可以实现:

[0030] 1) 功能多样,智能控制集成驱动,路灯结构简单,能源利用效率高,散热效果好;

[0031] 2) 设备可拆线式设计,方便维护,维护费用低廉,并且使用寿命长;

[0032] 3) 精心设计光强信息采集传感器及其优化的设计位置,结合特定的处理方式,数据采集可靠性强,出错率低,准确率提高,效率提高;

[0033] 4) 灯杆可旋转,使得风力发电装置接收风力的方向角度可调,最大程度的获得风能,从而最大程度的将其转换为电能,并且减小对太阳能电池组采集光能的影响,使得自身效率提高的同时也提高了太阳能电池的效能;

[0034] 5) 双支架臂的优化设置使得照射区域灵活性更强,特别是对于主辅路利用同一个控制单元控制路灯即可实现照明,效率高,区域广,成本低,能耗低。

[0035] 6) 无线模块和各监控传感器的设置,使得节能LED路灯的操控更加智能化,无论是巡视时或者在远程监控时,都可以监测和控制,选择性更强,并且更加保险,并且使得监控人员可以不受地理位置限制。

## 附图说明

[0036] 图1为节能LED路灯结构示意图

[0037] 图2为节能LED路灯电路连接示意图

[0038] 图3为节能LED路灯照明系统结构示意图

[0039] 图4为参数采集结构示意图

## 具体实施方式

[0040] 下面详细说明本发明的具体实施,有必要在此指出的是,以下实施只是用于本发明的进一步说明,不能理解为对本发明保护范围的限制,该领域技术熟练人员根据上述本发明内容对本发明做出的一些非本质的改进和调整,仍然属于本发明的保护范围。

[0041] LED具有寿命长、低污染、低功耗、节能和抗冲击等优点。跟传统的照明器具相比较,LED不仅单色性好、光学效率高、光效强等优点,集成驱动智能型LED应用于各种照明更

为广泛,大大加快LED产业的多元化、多能化,而利用LED实现路灯照明也越来越普遍,为此本发明提供了一种节能LED路灯,如图1所示,包括底座1,蓄电池组2,处理控制装置3,连接杆4,灯杆5,第一支架臂6和对应的第一LED灯头7,第二支架臂6和第二LED灯头7,太阳能电池组8,光敏传感器9和风力发电装置10,如图2所示,太阳能电池组、光敏传感器、LED光源、蓄电池组分别与处理控制装置电连接,风力发电装置通过驱动电机与控制处理装置电连接。其中,连接杆4为中空结构,处理控制装置3设置于连接杆4的中空结构内部,连接杆4的下端半径大于上端半径,下端固定连接底座1,底座1的下端半径也大于上端半径,底座为中空结构,蓄电池组2设置于底座1内部。灯杆5的直径小于连接杆4的下端和上端半径,并且灯杆5的下端通过连接杆4的中空结构能够从连接杆4的上端插入,从而使得灯杆5能够在垂直方向固定。

[0042] 第一支架臂6的一端设置于灯杆5上的一侧,另一端向外延伸并连接第一LED灯头7,使得LED灯头7远离灯杆5,第二支架臂6的一端设置于灯杆5上的另外一侧,另一端向外延伸并连接第二LED灯头7,其中第二支架臂的长度大于第一支架臂的长度,并且优选的方案中,第二支架臂比第一支架臂长30-100cm,优选55cm,第一支架臂和第二支架臂分别包括两个子支架臂,两个子支架臂与灯杆共同构成一类似于三角形的形状,并且两个子支架臂为弧形,其中一支架臂比另外一支架臂长且弧度大。第一LED灯头的高度比第二LED灯头的高度高,第一LED灯头和第二LED灯头距离地面的高度以及距离灯杆5的距离分别记为 $H_1$ ,  $H_2$ ,  $L_1$ ,  $L_2$ ,设置时满足 $H_1/H_2=L_1/L_2$ ;

[0043] 第一LED灯头和第二LED灯头都包括灯罩以及LED光源;灯杆5的顶端设置一风力发电装置10,其中风力发电装置10可以利用驱动单元,通过控制命令来驱使驱动电机将灯杆5沿着在水平方向上旋转,这种设置方式使得风力发电装置10接收风力的方向角度可调,从而可以最大程度的获得风能,从而最大程度的将其转换为电能;在风力发电装置10与第一支架臂6和第二支架臂之间非对称的在灯杆5上设置两个太阳能电池组8,这种设置方式使得风力发电装置10在旋转时,可以尽量避免在某一方向遮挡了其中的一个或两个太阳能电池组8的部分时,仍然可以高效率的接收太阳光的照射,最大程度的获得光能将其转换为电能,其中获得的电能可以由蓄电池组2进行储存,其中一种实施方式中,可以将两个太阳能电池组8与风力发电装置10在投影平面上的角度设置为两两相差120度,并且可以将太阳能电池组8在垂直方向的距离设置为45cm,更进一步地,本发明还设计风力发电装置10可沿着在水平方向上旋转的同时,还设计两个太阳能电池组8同样可以沿着水平方向旋转,这样可以保证风力发电装置10在最大程度的接收风能进行角度调解时,为了避免遮挡太阳能电池组接收光能,同时可以将两个太阳能电池组8进行分别的旋转,从而调整三者投影平面上的角度始终保持在120度,从而最大程度的提高效能。在实际的路灯应用中,如果长时间的打开路灯会造成能源的浪费,因此智能分时的控制路灯可以有效的降低能耗,提高工作效率。

[0044] 现有技术中通常只设置一个光敏传感器,并且采用单一或简单的采集方式采集光照强度信息,从而基于此直接进行路灯的控制,而这种设置方式比较局限,当光敏传感器故障或者由于遮挡或其他因素导致光敏传感器采集光照强度信息受到外界环境的干扰时,则采集到的光照强度信息不准确,从而使得对路灯控制处理方式出错或者出现低效率的操作。基于此,本发明在两个太阳能电池组8的正中心的位置处分别设置第一、第二光敏传感

器9,并且在风力发电装置10远离风扇的一端末尾设置第三光敏传感器9,三个光敏传感器9分别采集光照强度信息,并将分别采集到的光照强度信息发送至处理控制装置3,处理控制装置3包括处理器和驱动电源,处理器将分别采集到的光照强度信息进行处理,然后根据处理结果对LED光源进行功率和照明时间控制,其中处理器将分别采集到的光照强度信息进行处理具体是通过将第一、二、三光敏传感器9采集到的光照强度信息分别记为G1,G2,G3:

$$[0045] \quad P = \frac{G1+G2+G3}{3}$$

$$[0046] \quad P1 = \left| \left( \frac{G1}{G2+G3} + \frac{G2}{G1+G3} \right) - 1 \right|;$$

[0047] 如果P1小于等于0.03,则将P作为处理器进行处理后的处理结果对LED光源进行功率和照明时间控制;

$$[0048] \quad \text{如果} P1 \text{ 大于} 0.03, \text{ 则分别计算 } W1 = \frac{|G1-P|}{P}, W2 = \frac{|G2-P|}{P}, W3 = \frac{|G3-P|}{P}, \text{ 取} W1, W2, W3$$

中的一个,二个或三个的值小于等于0.03对应的光照强度信息进行平均值处理,将平均值处理后的结果作为处理器进行处理后的处理结果对LED光源进行功率和照明时间控制,将W1,W2,W3取值大于0.03对应的光敏传感器进行重新校正。

[0049] 此外,根据LED路灯照明系统的需求,能够实时的监控的LED路灯状态,从而能够及时的对LED路灯进行实时监控分析,及时的处理分析,及时解决故障,延长LED路灯使用寿命,本发明还针对LED路灯照明系统进行监控,在实时监控平台上实现实时数据采集(如电压、电流、温度、湿度等)与监控(SCADA),自动电压控制(AVC)等,实现对驱动电源的智能调度及有无线网络控制。

[0050] 如图2、3、4所示,以处理器为控制核心,由驱动电源,照明电路,以及电压、电流检测电路,温度、湿度传感器电路和其他外围电路组成,在实现照明控制的同时,传感器采集各种相关信息反馈给处理器,实现数据采集与处理。其中第一LED灯头和第二LED灯头上都分别设置有与控制处理装置3连接的电压检测传感器、电流检测传感器、温度检测传感器和湿度检测传感器,其中电压检测传感器、电流检测传感器分别用于检测LED光源工作时的电压和电流,温度检测传感器和湿度检测传感器用于实时检测LED光源周围的环境温度和湿度,电压检测传感器、电流检测传感器、温度检测传感器和湿度检测传感器是现有技术中已经存在的传感器,其结构和功能是公知的(在此不再赘述),其设置的位置可以根据实际进行调整,例如可以将温度检测传感器和湿度检测传感器设置于LED灯罩上,将电压检测传感器、电流检测传感器设置在LED光源的电路路径中。此外,处理控制装置3还连接一设置于底座1内的无线模块11,无线模块11可以将电压检测传感器、电流检测传感器、温度检测传感器和湿度检测传感器的采集数据发送无远程终端,当出现异常时,远程终端发送无线的操控命令,无线模块接收到操控命令后发送给控制器,控制器对节能LED路灯进行远程操控;同时,远程终端还将电压检测传感器、电流检测传感器、温度检测传感器和湿度检测传感器的采集数据中的一种或几种发送至监控人员的无线设备并显示,监控人员就可以通过无线监控设备实时的监控节能LED的状态,当出现异常时,可以通过无线设备直接发送操控命令,无线模块接收到操控命令后发送给处理控制装置3,处理控制装置对LED路灯进行操控,从而及时处理,其中无线模块为2G模块,3G模块,4G模块,和/或WIFI模块的一种或几种的组合。



[0051] 应当理解的是,本发明的技术方案,以及技术方案中的公式及参数,都是在合理的预期和合理的应用情况下使用,极端或者不满足技术方案,以及技术方案中的公式及参数的情况,本领域技术人员能够合理的剔除。

[0052] 尽管为了说明的目的,已描述了本发明的示例性实施方式,但是本领域的技术人员将理解,不脱离所附权利要求中公开的发明的范围和精神的情况下,可以在形式和细节上进行各种修改、添加和替换等的改变,而所有这些改变都应属于本发明所附权利要求的保护范围,并且本发明要求保护的产品各个部门和方法中的各个步骤,可以以任意组合的形式组合在一起。因此,对本发明中所公开的实施方式的描述并非为了限制本发明的范围,而是用于描述本发明。相应地,本发明的范围不受以上实施方式的限制,而是由权利要求或其等同物进行限定。

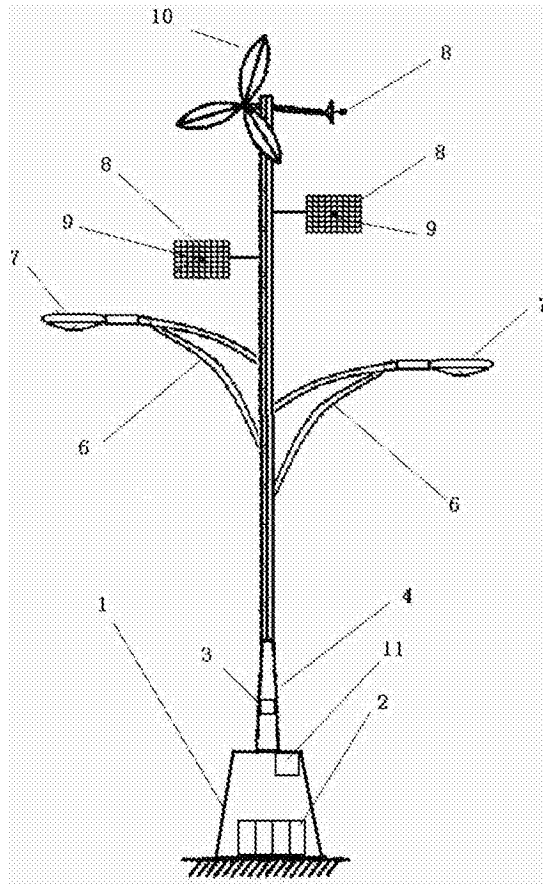


图1

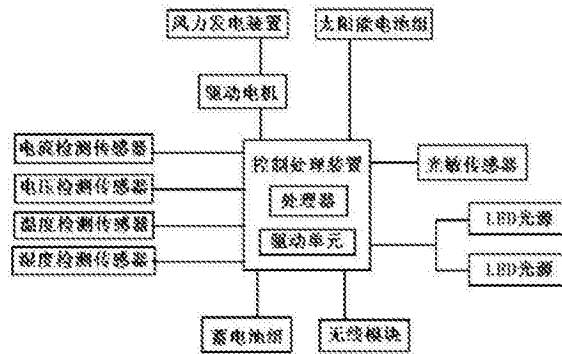


图2

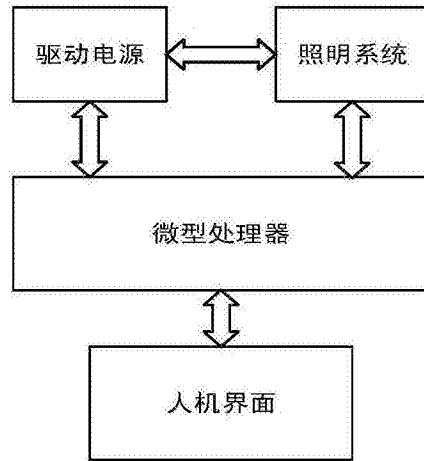


图3

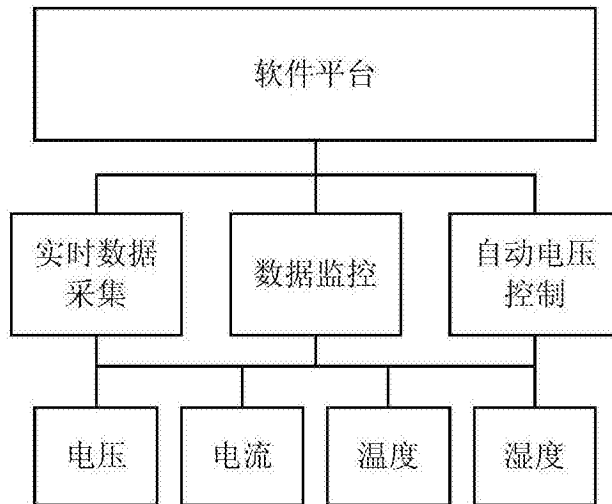


图4