



MINISTERO DELLO SVILUPPO ECONOMICO
DIREZIONE GENERALE PER LA TUTELA DELLA PROPRIETA' INDUSTRIALE
UFFICIO ITALIANO BREVETTI E MARCHI

UIBM

DOMANDA NUMERO	102000900890379
Data Deposito	21/11/2000
Data Pubblicazione	21/05/2002

Sezione	Classe	Sottoclasse	Gruppo	Sottogruppo
A	47	G		

Titolo

GRUPPO SECCHIELLO DA GHIACCIO, PORTA BOTTIGLIA E PORTA BICCHIERI.

Descrizione dell'invenzione industriale avente per
titolo:

"Gruppo secchiello da ghiaccio, porta bottiglia e
porta bicchieri"; a nome COSTRU-METAL s.n.c. di
5 Antonio Ortolani & C., di nazionalità italiana, con
sede in Via Montello, 17 - 10078 VENARIA TO

Depositata il **21 NOV. 2000** al No. **TO 2000A 001085**

DESCRIZIONE

La presente invenzione si riferisce ad un
10 gruppo secchiello da ghiaccio, porta bottiglia e
porta bicchieri.

OLIMPIA VERGNANO
(IN PROPRIO E PER GLI ALTRI)
Olimpia Vergnano

E' noto come attualmente una bottiglia di
spumante e/o simili venga portata all'utente in un
secchiello con ghiaccio per mantenere il liquido
15 alla giusta temperatura di degustazione.

Ovviamente, assieme alla bottiglia devono
essere portati i bicchieri adatti allo scopo.

Scopo del presente trovato è facilitare dette
operazioni realizzando un gruppo secchiello porta
20 bottiglia e porta bicchieri atto allo scopo.

Le caratteristiche fondamentali di detto gruppo
secchiello porta bottiglia e porta bicchieri
verranno evidenziate nelle rivendicazioni.

Detto gruppo porta secchiello verrà ora
25 dettagliatamente descritto con particolare

riferimento ai disegni allegati, forniti a titolo
d'esempio non limitativo, in cui:

la figura 1 è una vista laterale del porta
secchiello porta bicchieri in oggetto;

5 la figura 2 è una vista dall'alto del porta
secchiello porta bicchieri di figura 1;

la figura 3 è una vista particolareggiata del
disco porta pinze;

OLIMPIA VERGNANO
(IN PROPRIO E PER GLI ALTRI)

le figure 4, 4a e 5 sono viste
10 particolareggiate delle pinze porta bicchieri; e

la figura 6 è una vista di una sezione del
disco di figura 3 eseguita seconda la linea A-A;

la figura 7 è una vista di una sezione del
disco di figura 3 eseguita seconda la linea B-B;

15 la figura 8 è una vista di una sezione del
disco di figura 3 eseguita seconda la linea C-C;

le figure 9 e 10 sono viste laterali ed in
pianta dell'elemento di fissaggio del disco di
figura 3 al braccio a C;

20 le figure 11 e 12 sono viste in pianta e
laterale del collare porta secchiello.

Come appare evidente dalle figure, il
dispositivo in oggetto è costituito sostanzialmente
da una piattaforma 1 alla quale, in 3 e 4, è
25 applicato un braccio curvo 5, a C, che porta

all'estremità opposta 7, un disco 9.

Alla base della C, in 3, è applicato un collare sagomato 11 che, dopo un tratto verticale 13, si piega a 90° e descrive un arco di cerchio 15, di circa 270° allo scopo di abbracciare e tenere in loco, sulla piattaforma 1, il secchiello 17 porta ghiaccio e porta bottiglia.

OLIMPIA VERGNANO
(IN PROPRIO E PER GLI ALTRI)

Detto disco 9, in materiale plastico, è sostanzialmente costituito da due semidischi 9', sostanzialmente eguali e montati faccia a faccia. Su di essi sono ricavate delle scanalature 19 parallele, che costituiscono, quando i semidischi 9' sono montati, delle cavità in cui vengono alloggiati le pinze 21 e 23 porta bicchieri.

Detti semidischi 9', oltre le scanalature 19 alloggia pinze 21 e 23, sono dotati di un sistema di collegamento solidale all'estremità del braccio 5 a C, assicurando l'inamovibilità degli stessi.

A detta estremità di detto braccio 5 a C, viene inserito un elemento d'attacco 25 a doppio foro, uno 27 filettato per l'attacco della vite di fissaggio ed uno 29 per l'alloggiamento del perno 31 antirotazione (vedi figura 7).

Dette pinze 21 e 23 sono sostanzialmente simili e sono costituite da un filo metallico elastico, in

5 genere acciaio inossidabile, ripiegato ad U in 33,
vale a dire nella parte destinata ad essere montata
tra i due semidischi 9' e presentano uno slargo ad
arco di cerchio nella parte esterna, destinato ad
accogliere rispettivamente i calici ed i gambi dei
bicchieri.

Da rilevare che le scanalature 19 e
l'accoppiamento faccia a faccia dei due semidischi
9' realizzano un bloccaggio di dette pinze 21, 23
10 senza saldatura.

OLIMPIA VERGNANO
(IN PROPRIO E PER GLI ALTRI)

Dette pinze 21, 23 sono montate sovrapposte;
ciascuna coppia presenta all'esterno sia lo slargo
porta calice che lo slargo porta gambo.

15 Nell'esempio descritto ed illustrato, dette
pinze sovrapposte sono sei, ma è evidente che detto
numero non costituisce limitazione.

Inoltre, il disco 9 è protetto, nella sua parte
superiore, da un disco 35 in acciaio inossidabile di
pari diametro che lo copre interamente e gli
20 conferisce un aspetto gradevole.

Per togliere il secchiello 17, è sufficiente
piegare elasticamente verso il basso il tratto 15
del collare 11; i calici possono essere tenuti sia
in posizione diritta che capovolta; il gruppo
25 essendo manovrabile con una mano sola.

RIVENDICAZIONI

1. Gruppo secchiello da ghiaccio porta bottiglia e porta bicchieri caratterizzato dal fatto che è costituito da una piattaforma (1) alla quale è applicato un braccio curvo (5) a C, che porta all'estremità opposta (7) un disco (9) porta pinze porta bicchieri;

alla base di detta C, (in 3), è applicato un collare sagomato (11) che dopo un tratto verticale (13) si piega a 90° e descrive un arco di cerchio (15), di circa 270°, per abbracciare e tenere in loco, sulla piattaforma (1), il secchiello (17) porta ghiaccio e porta bottiglia;

OLIMPIA VERGNANO
(IN PROPRIO E PER GLI ALTRI)

detto disco (9), in materiale plastico, è costituito da due semidischi (9'), sostanzialmente eguali e montati faccia a faccia; su detti semidischi (9') essendo ricavate delle scanalature (19) parallele, che costituiscono, a semidischi (9') montati, delle cavità in cui vengono montate le pinze (21, 23) porta bicchieri e porta gambi.

2. Gruppo secondo la rivendicazione 1, caratterizzato dal fatto che dette pinze (21, 23), sostanzialmente simili, sono costituite da un filo metallico elastico, in genere acciaio inossidabile, ripiegato ad U (in 25) nella parte destinata ad

essere montata tra detti due semidischi (9') e presentanti uno slargo ad arco di cerchio nella parte esterna, atto ad accogliere i calici ed i gambi dei bicchieri, sia in posizione retta che in
5 posizione capovolta.

OLIMPIA VERGNANO
(IN PROPRIE E PER C'LI ALTRI)

3 Gruppo secondo le rivendicazioni 1 e 2, caratterizzato dal fatto che detti semidischi (9') sono dotati di un sistema di collegamento solidale all'estremità del braccio (5) a C, che assicura
10 l'inamovibilità degli stessi; detto sistema essendo costituito dal fatto che a detta estremità di detto braccio (5) a C, viene inserito un elemento
d'attacco (25) a doppio foro, uno (27) filettato per l'attacco della vite di fissaggio ed uno (29) per
15 l'alloggiamento del perno (31) antirotazione.

4 Gruppo secondo le rivendicazioni 1, 2 e 3, caratterizzato dal fatto che dette pinze (21, 23) sono montate sovrapposte: ciascuna coppia presentando quindi all'esterno sia lo slargo porta
20 calice che lo slargo porta gambo.

5. Gruppo secondo le rivendicazioni precedenti, caratterizzato dal fatto che le scanalature (19) e l'accoppiamento faccia a faccia dei due semidischi (9') realizzano un bloccaggio di dette pinze (21,
25 23) senza saldatura.

6. Gruppo secondo le rivendicazioni precedenti, caratterizzato dal fatto che dette pinze (21, 23) sono previste in numero di sei.

7. Gruppo secondo le rivendicazioni precedenti, caratterizzato dal fatto che il disco (9) è protetto
5 nella sua parte superiore da un disco (35) in acciaio inossidabile di pari diametro che lo copre interamente e gli conferisce un aspetto gradevole.

OLIMPIA VERGNANO
(IN PROPRIO PER GLI ALTRI)
Olimpia Vergnano


C.C.I.A.A.
Torino

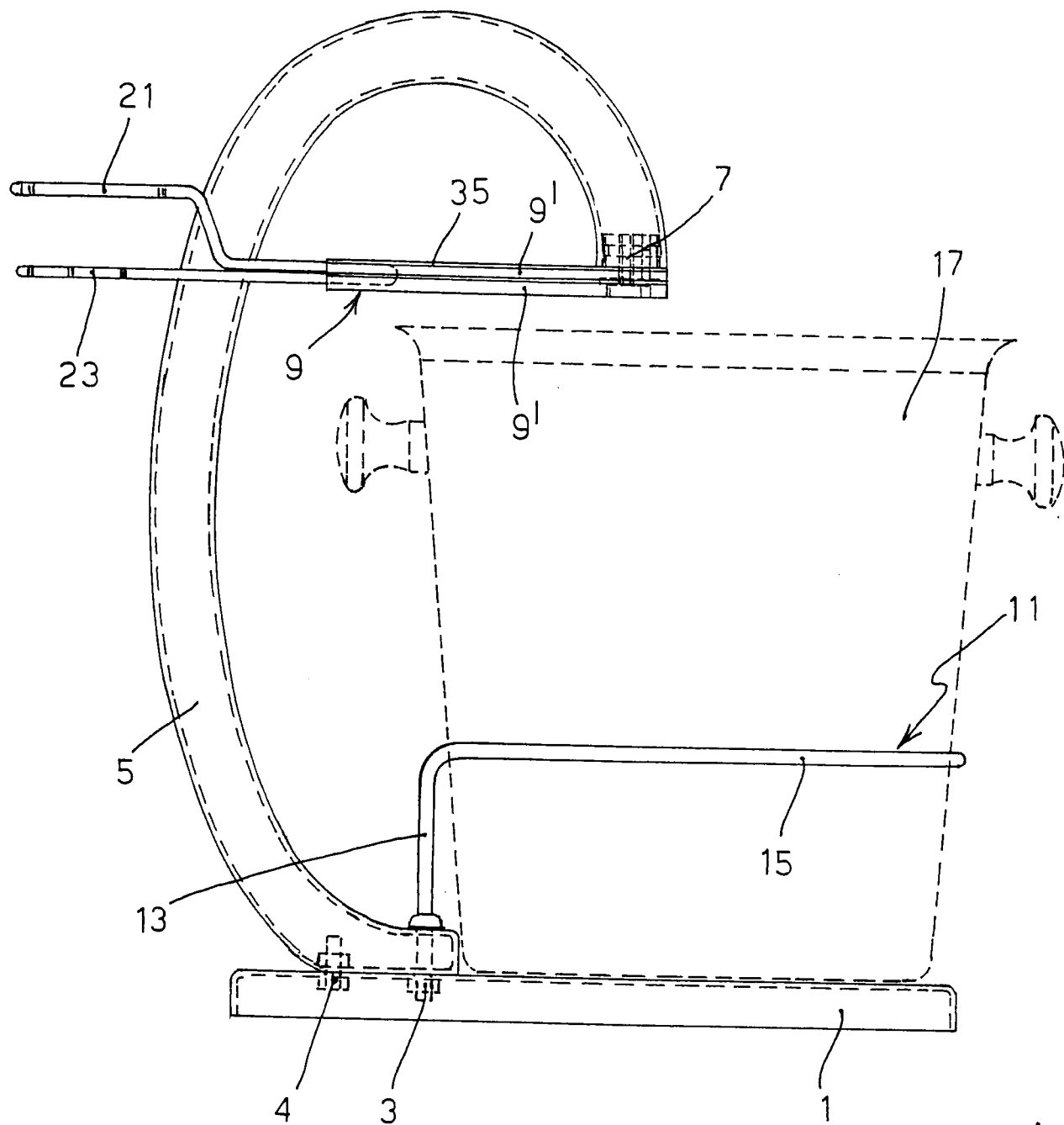


FIG. 1

A handwritten signature in black ink, with a rectangular stamp containing the text "CCIAA. Torino" below it.

OLIMPIA VERGNANO
(IN PERSONA E PER GLI ALTRI)

Olimpia Vergnano

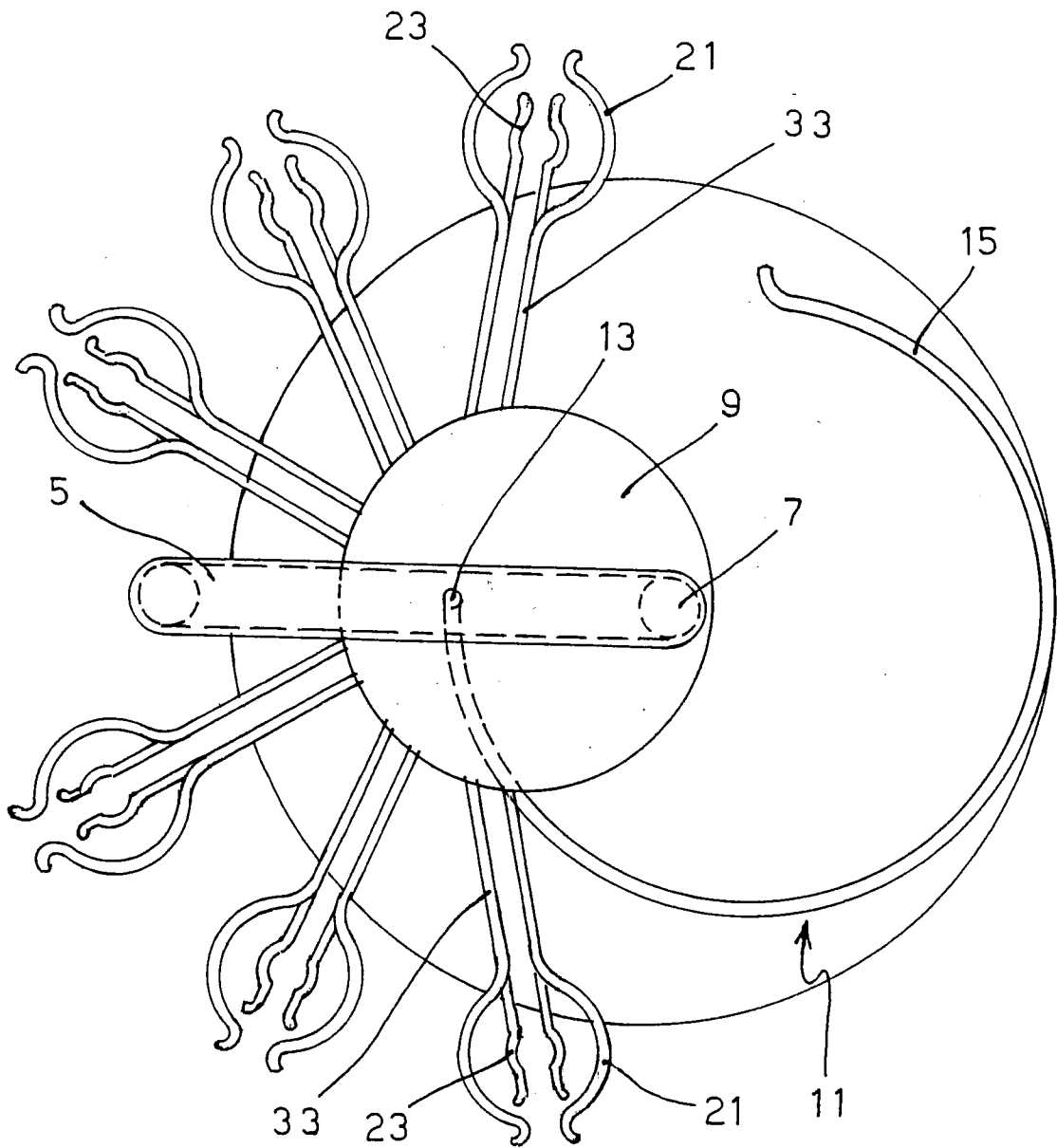


FIG. 2

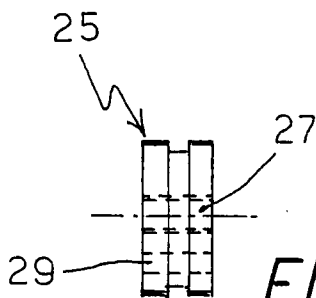


FIG. 9

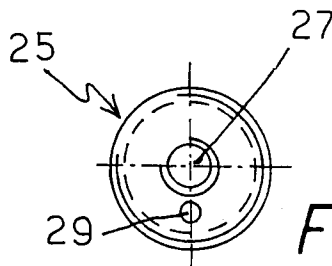
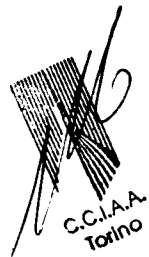


FIG. 10



OLIMPIA VERONANO
E ALTRI

Obmofavuguan

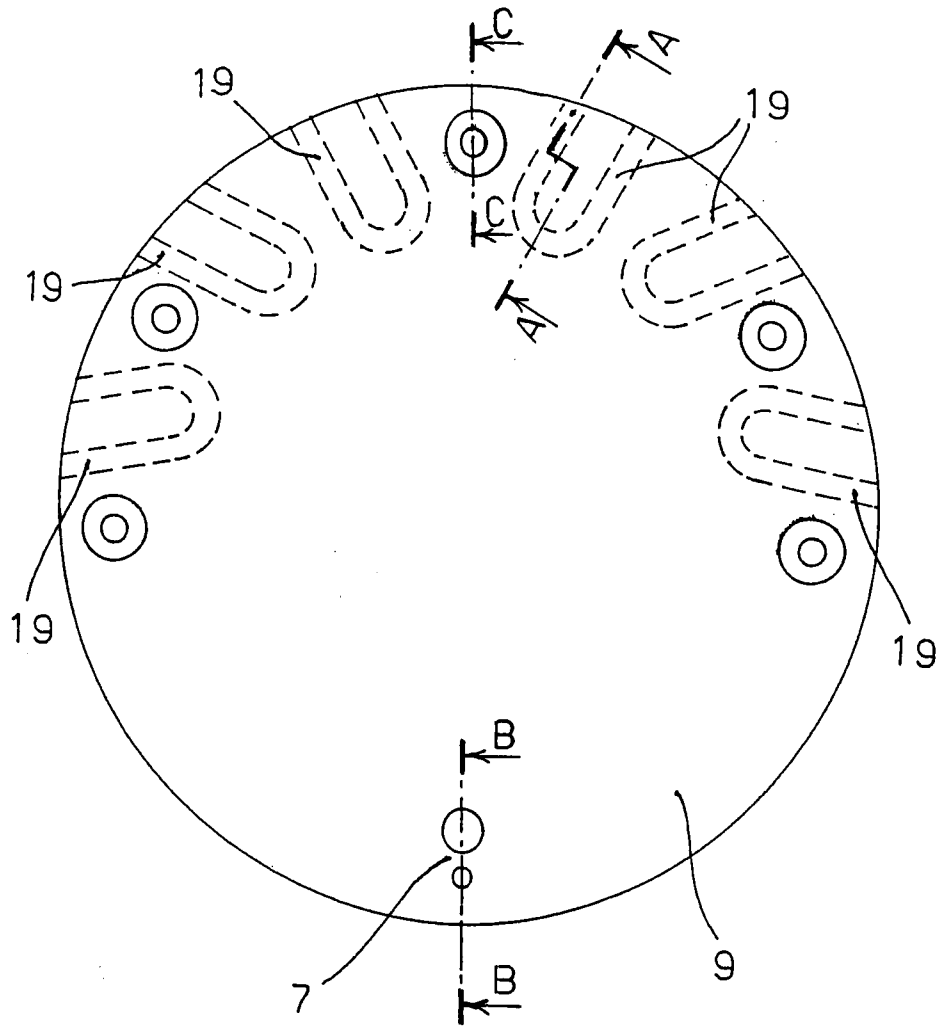


FIG. 3

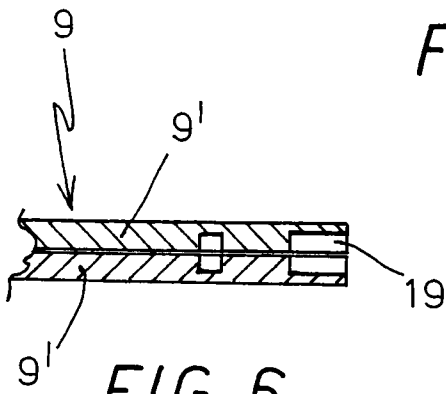


FIG. 6

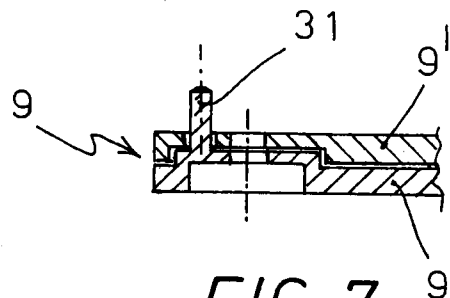


FIG. 7

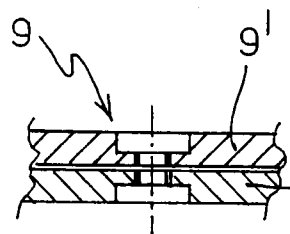


FIG. 8

C.C.I.A.A.
Torino

Dimofavignus

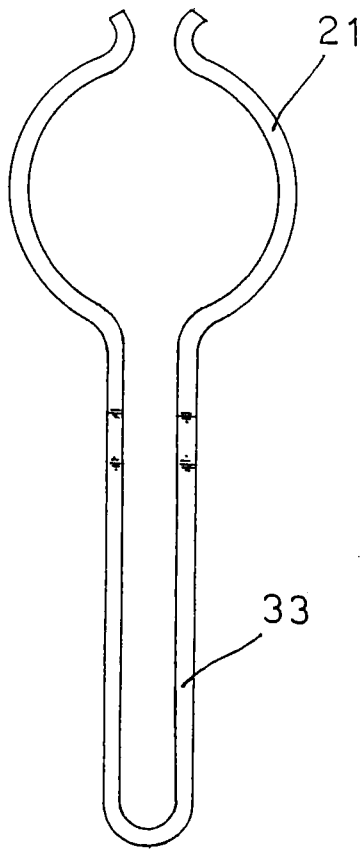


FIG. 4

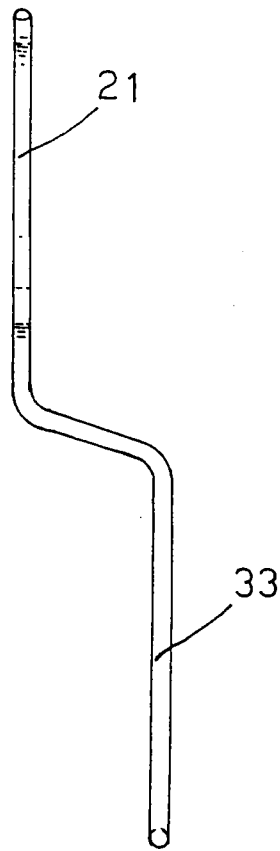


FIG. 4a

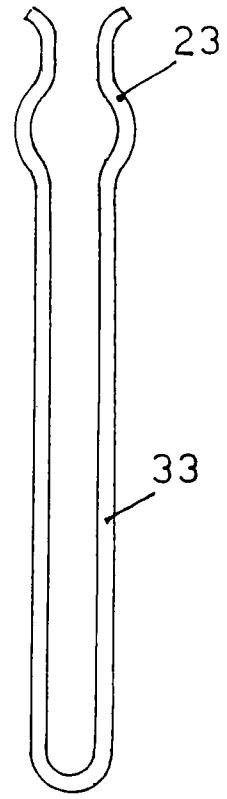


FIG. 5

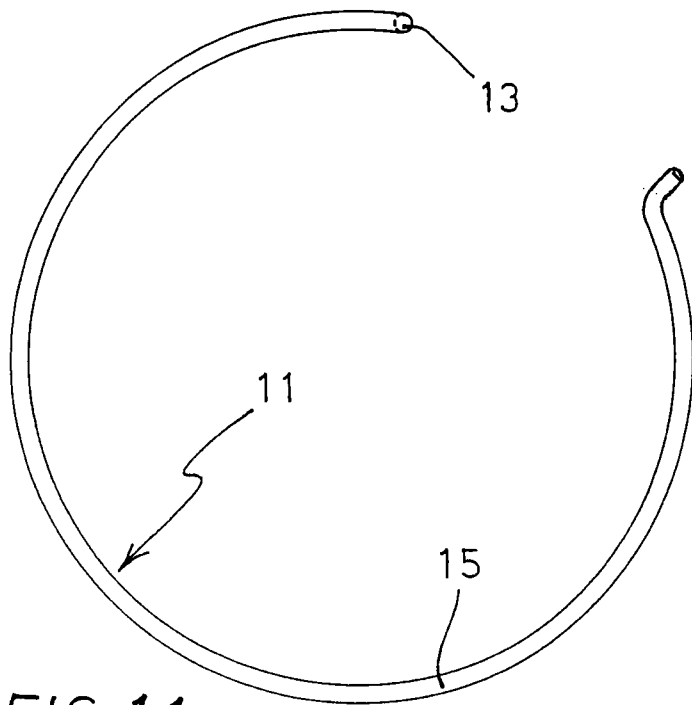


FIG. 11

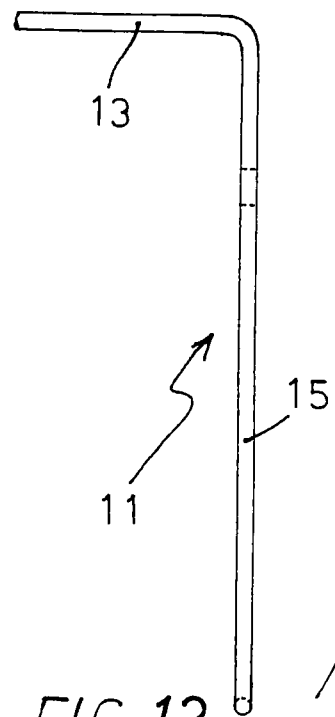


FIG. 12

OLIMPIA VERONIANO
INGEGNERE

Ol. inf. ad. ing. Veroniano

[Signature]
C.C.I.A.A.
Torino