

[19] 中华人民共和国国家知识产权局

[51] Int. Cl.

A47B 13/08 (2006.01)

A47B 41/00 (2006.01)



[12] 实用新型专利说明书

专利号 ZL 200720123871.8

[45] 授权公告日 2008年4月16日

[11] 授权公告号 CN 201045947Y

[22] 申请日 2007.3.25

[21] 申请号 200720123871.8

[73] 专利权人 许明星

地址 400036 重庆市沙坪坝区歌乐山矿山坡
150号重庆第一财贸学校

[72] 发明人 许明星

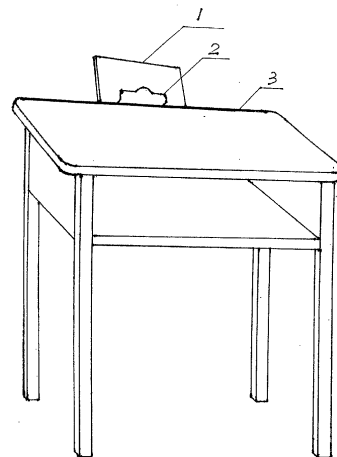
权利要求书1页 说明书2页 附图2页

[54] 实用新型名称

桌子

[57] 摘要

一种桌子，特别是一种带有阅读架的课桌或办公桌，由阅读架和桌子本体活动连接构成。阅读架上设有书本夹和连接耳，可夹持书本并调节到适当的角度和距离。使用本课桌或办公桌，可将双手解放出来，阅读时抬头挺胸，两眼平视，对于防止驼背和近视，减轻疲劳有积极作用，是适合学生、教师、办公人员及打字人员使用的理想用具。



-
- 1、 一种桌子，特别是一种带有阅读架的课桌或办公桌，其特征是：由阅读架与桌子本体活动连接构成。
 - 2、 根据权利要求1所述的桌子，其特征是：阅读架上设有书本夹。
 - 3、 根据权利要求1所述的桌子，其特征是：阅读架上设有连接耳。
 - 4、 根据权利要求1所述的桌子，其特征是：桌面上设有凹进的文具盒。

桌 子

一、 所属技术领域。

本实用新型属于一种桌子，特别是属于一种带有阅读架的课桌或办公桌。

二、背景技术。

现有的课桌或办公桌没有阅读架，只能将书本平放于桌面，阅读时低头弯腰，容易形成驼背或近视等毛病。

曾经流行过一种能调节桌面倾斜度的课桌，但这种课桌是将整个桌面一起倾斜，桌面上的东西容易滑落，而且调节的角度也很有限，达不到防止驼背和近视的目的。

三、发明内容。

本实用新型的技术方案如下：

桌子由桌子本体和阅读架活动连接构成，阅读架上设有书本夹和连接耳，其角度可在 90 度——150 度内任意调节。本实用新型的有益效果是改进了现有课桌或办公桌的不足之处，提供了一种带有阅读架的课桌或办公桌，这种阅读架能夹持书本并调节到适当的角度和距离，阅读时可抬头挺胸，两眼平视，可纠正不良的阅读姿势，具有防止驼背和近视的作用。

四、附图说明。

图 1 为第一种实现方式示意图，兼作摘要附图；

图 2 为第二种实现方式示意图。

附图标号说明：1、阅读架；2、书本夹；3、桌子本体；4、连接耳及螺栓；5、导向槽；6、文具盒。

五、具体实施方式。

以下结合附图说明两种具体实施方式：

第一种具体实施方式，见附图 1。

阅读架 1 通过铰链与桌子本体活动连接，背后用支架支撑并调节其角度。将书本夹持在书本夹 2 上即可使用。使用完毕可放下支架，阅读架自然垂直于桌子后面。该方式的优点是结构简单，易于加工制作，其缺点是阅读架不能前后移动调节距离。

第二种具体实现方式，见附图 2。

桌面向下凹进做一长宽与阅读架 1 相等的文具盒 6，文具盒 6 左右两侧各开一条导向槽 5，阅读架上的连接耳及螺栓 4 与导向槽活动连接。未使用文具盒时，将阅读架 1 向前翻转盖住文具盒 6，并将螺帽拧紧将其固定，此时桌子功能与一般桌子相同。使用阅读架时，拧松螺帽，转动阅读架可调节到适当角度，前后移动阅读架可调节到适当距离，再拧紧螺帽将其固定，然后将书本夹持在书本夹上即可。此方式结构稍复杂一些，但阅读架可前后移动，便于调节到最合适的距离。

以上两种具体实施方式均在本实用新型保护范围之内。

本实用新型的有益效果：

本实用新型改进了现有课桌或办公桌的不足之处，提供了一种带有阅读架的课桌或办公桌，这种阅读架能夹持书本并调节到适当的角度和距离，阅读时双手解放，抬头挺胸，两眼平视，能纠正不良的阅读姿势，对防止驼背和近视有积极作用。是一种适合学生、教师、办公人员及打字人员使用的理想用具。

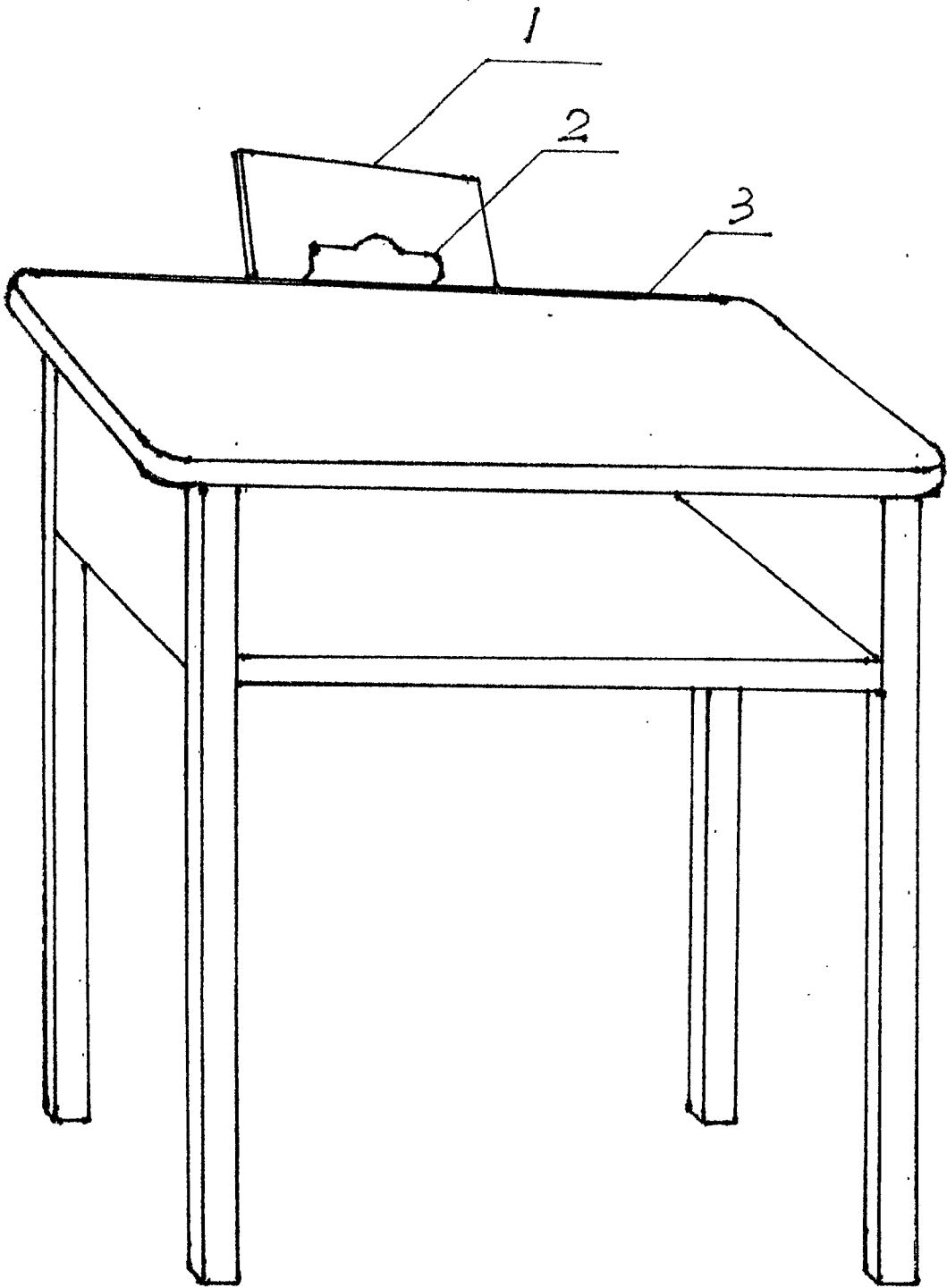


图 1

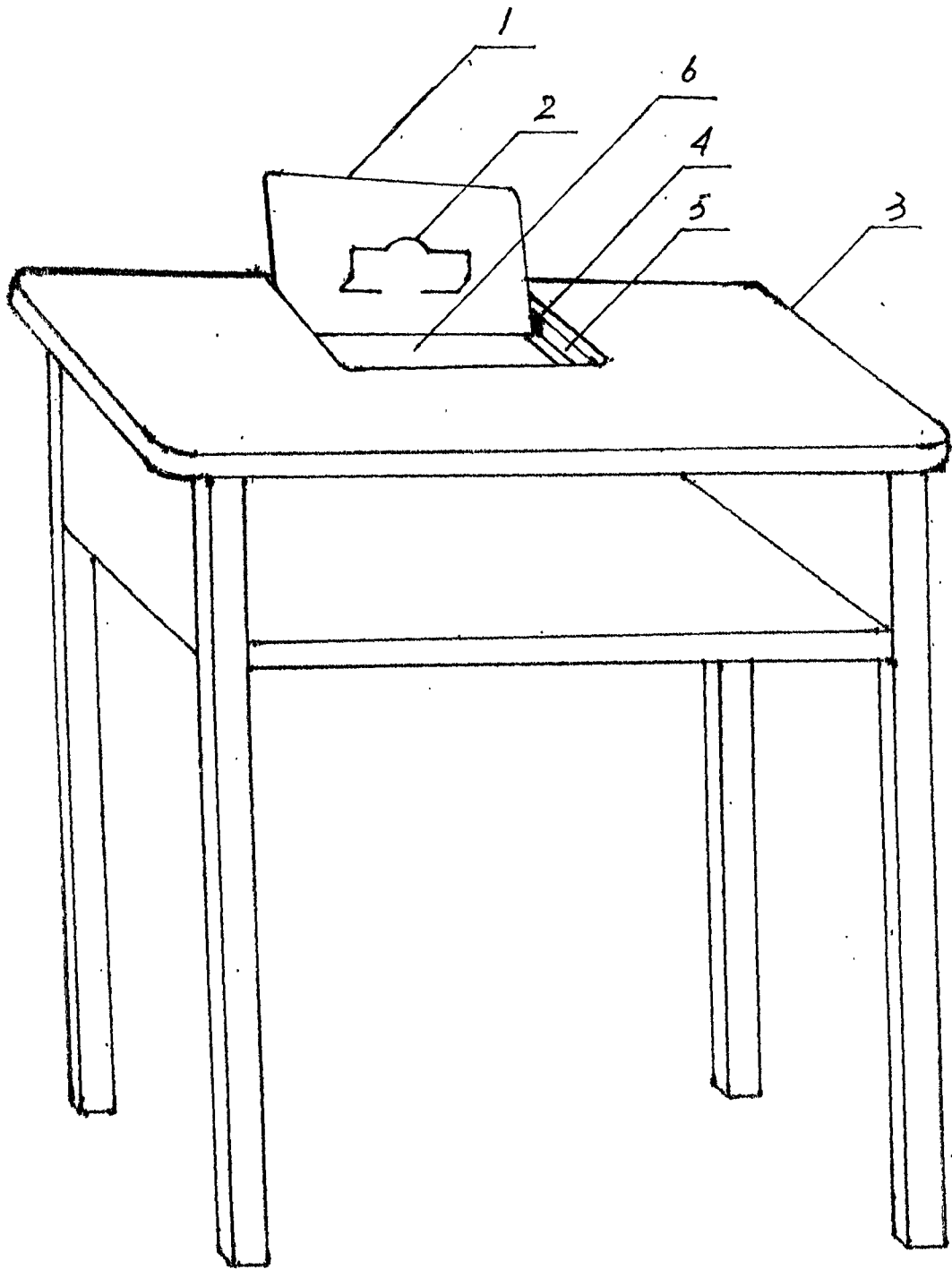


图 2