

G 05 D 7/00

Ans.nr.: 0733/86

Int. ans.nr.: PCT/FI85/00053

Int. indleveringsdag: 14 jun 1985

Videreførelsesdag: 14 feb 1986

Indleveret: 14 feb 1986

Løbedag: 14 jun 1985

Alm. tilgængelig: 14 feb 1986

Prioritet: 15 jun 1984 FI 842441

OY \*NOKIA AB; Helsinki, FI.

Opfinder: Jouko \*Kurki; FI, Oerjan \*Sandvik;  
FI, Tiina \*Nyrkioe-Maeklin; FI.

Fuldmægtig: Plougmann & Vingtoft Patentbu-  
reau

Anlæg til kalibrering af massestrømningsregu-  
latorer

#### SAMMENDRAG

733-86

I et anlæg til kalibrering af massestrømningsregulatorer ( $MFC_1$ ,  $MFC_2$ ,  $MFC_3$ ) i et apparat, der benyttes til kemisk dampfasevækst, har det vist sig, at selv mindre afvigelser i massestrømningsregulatorernes karakteristikker sammenlignet med idealet kan være meget ufordelagtige ved fremstillingen af et emne til fx en optisk fiber. Til eliminering af dette problem har anlægget mindst én massestrømningsmåler ( $MFM_1$ ,  $MFM_2$ ) til måling af karakteristikkerne for massestrømningsregulatorerne ( $MFC_1$ ,  $MFC_2$ ,  $MFC_3$ ) samt organer til beregning af korrektionskoefficienterne for de forskellige regulatorer. Anlægget har fortrinsvis mindst én strømningsmåler ( $MFM_1$ ,  $MFM_2$ ) til måling af i det mindste de til hinanden grænsende områder for massestrømningsregulatorerne ( $MFC_1$ ,  $MFC_2$ ), som dækker nabostrømningsområder.

733-86

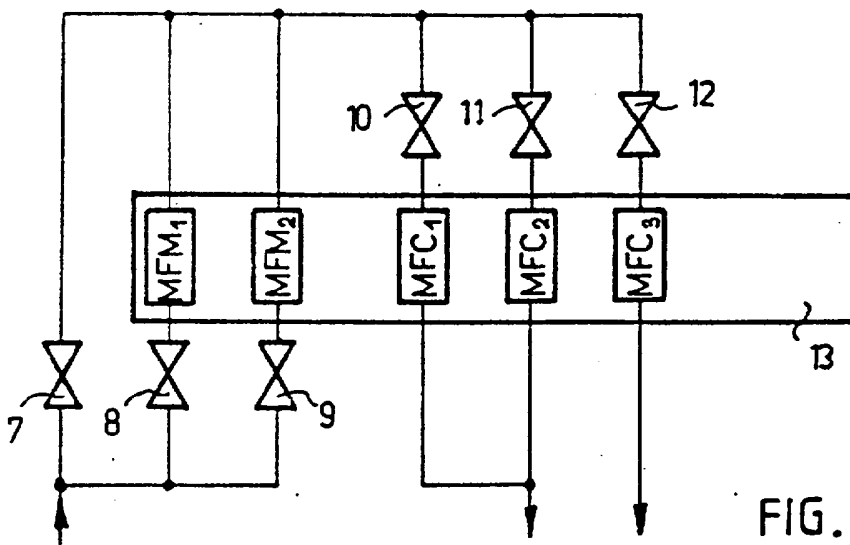


FIG. 5