



(12) 发明专利申请

(10) 申请公布号 CN 104549696 A

(43) 申请公布日 2015. 04. 29

(21) 申请号 201510022446. 9

(22) 申请日 2015. 01. 16

(71) 申请人 芜湖中新实业有限公司

地址 241300 安徽省芜湖市南陵县经济开发区一期

(72) 发明人 吴元中

(51) Int. Cl.

B02C 21/00(2006. 01)

B07B 1/22(2006. 01)

B07B 1/46(2006. 01)

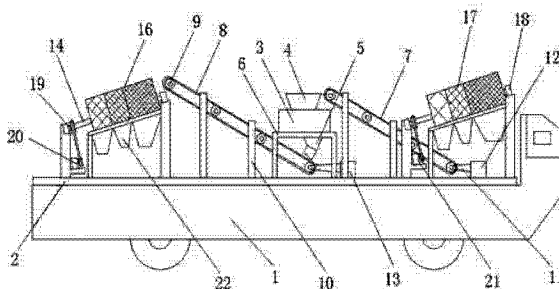
权利要求书1页 说明书3页 附图2页

(54) 发明名称

一种可流动作业的制沙装置

(57) 摘要

本发明提供了一种可流动作业的制沙装置，主要包括承载车、安装板、制沙机、输送带一、输送带二、滚筒筛一、滚筒筛二，其特征在于：所述的安装板设置在承载车上，并在安装板上设置有支撑架、支撑杆、电机一、电机二，所述的制沙机设置在支撑架上，并在制沙机上设置有进料口、出料口，所述的输送带一设置在支撑杆上，并在输送带一上设置有滚轴，所述的输送带二设置在支撑杆上，并在输送带二上设置有滚轴，所述的滚轴通过皮带分别于电机一、电机二连接。本发明将制沙、筛沙装置集中设置在大型车辆上，便于操作人员根据施工地点的情况进行流动制沙，在制沙过程前能够将沙石原料进行筛选分离，既能提高原料的出沙率，流动作业效率高，降低了生产成本，经济效益高。



1. 一种可流动作业的制沙装置, 主要包括承载车、安装板、制沙机、输送带一、输送带二、滚筒筛一、滚筒筛二, 其特征在于: 所述的安装板设置在承载车上, 并在安装板上设置有支撑架、支撑杆、电机一、电机二, 所述的制沙机设置在支撑架上, 并在制沙机上设置有进料口、出料口, 所述的输送带一设置在支撑杆上, 并在输送带一上设置有滚轴, 其一端设置在滚筒筛一底部, 另一端靠近进料口, 所述的输送带二设置在支撑杆上, 并在输送带二上设置有滚轴, 其一端设置在出料口底部, 另一端靠近滚筒筛二输沙孔, 所述的滚轴通过皮带分别于电机一、电机二连接, 所述的滚筒筛一、滚筒筛二均设置有转动轴、输沙孔, 且滚筒筛一、滚筒筛二均通过连接杆与转动轴连接, 所述的转动轴上设置有转动轮, 两端设置有固定块, 并通过固定块设置在支撑杆上, 所述的转动轮通过皮带分别与电机三、电机四连接, 所述的电机三、电机四分别设置在支撑杆上, 所述的支撑杆上设置有与滚筒筛一、滚筒筛二相对应的收料仓。

2. 如权利要求 1 所述的可流动作业的制沙装置, 其特征在于: 所述的制沙机为双辊式制沙机。

3. 如权利要求 1 所述的可流动作业的制沙装置, 其特征在于: 所述的滚筒筛一、滚筒筛二均设置有一定倾斜角度, 度数为 $25-45^{\circ}$ 。

4. 如权利要求 1 所述的可流动作业的制沙装置, 其特征在于: 所述的滚筒筛一、滚筒筛二均设置有 2-4 层筛网, 且筛网的网孔目数由内至外依次增大。

5. 如权利要求 1 所述的可流动作业的制沙装置, 其特征在于: 所述的收料仓与滚筒筛一、滚筒筛二上的筛网呈一一对应设置。

一种可流动作业的制沙装置

技术领域

[0001] 本发明涉机械设备领域,具体是涉及一种可流动作业的制沙装置。

背景技术

[0002] 随着近几年房地产行业高速发展,我国人工沙石行业的发展速度不断提高,由于国家出台政策禁止河沙开采,并出台鼓励政策大力发展人工制砂,促进了人工制沙的飞速发展。

[0003] 目前,制沙厂多是将购买的制砂机、筛沙机等设置后进行固定的制沙、筛沙等作业,设备使用的灵活性较差。加工后的沙通过车辆输送到各个施工地点,由于现有的施工地点多存在石子、碎石等制沙原料,而制砂机、筛沙机不易搬运到施工地点将石子、碎石等原料进行制沙,造成了原料的浪费,缩小了制沙机的适用范围,同时沙石混合的原料不仅降低了制沙出沙率和工作效率,也易对制沙设备产生损伤,降低了制沙设备的使用寿命。

发明内容

[0004] 本发明的目的是针对制沙设备存在的不易搬运、运输成本高、沙石混合原料出沙率低及易损伤制沙设备等问题,提供一种移动便捷、集制沙、筛沙于一体的可流动作业的制沙装置,通过本发明的技术,能够将施工地点的石子、碎石等原料进行制沙,扩大了原料来源,延长了制沙设备的使用寿命,降低了成本。

[0005] 本发明解决其技术问题所采用的技术方案是:

一种可流动作业的制沙装置,主要包括承载车、安装板、制砂机、输送带一、输送带二、滚筒筛一、滚筒筛二,其特征在于:所述的安装板设置在承载车上,并在安装板上设置有支撑架、支撑杆、电机一、电机二,在施工地点需要制沙设备时,将承载车开至施工地点即可,运输方便,降低了制沙设备的运输成本,所述的制砂机设置在支撑架上,其采用双辊式制砂机,并在制沙机上设置有进料口、出料口,所述的输送带一设置在支撑杆上,并在输送带一上设置有滚轴,其一端设置在滚筒筛一底部,另一端靠近进料口,将进过滚筒筛一分离过的沙石原料经过输送带一输送到进料口中,不仅增加了原料的出沙率,也降低了沙石对制沙机的损伤,延长了制沙机的使用寿命,所述的输送带二设置在支撑杆上,并在输送带二上设置有滚轴,其一端设置在出料口底部,另一端靠近滚筒筛二上的输沙孔,通过出料口能够将制成的沙通过输送带二输送到滚筒筛二中,对沙进一步分离筛选,有利于提高沙的利用率,所述的滚轴通过皮带分别于电机一、电机二连接,所述的滚筒筛一、滚筒筛二均设置有转动轴、输沙孔,且滚筒筛一、滚筒筛二均通过连接杆与转动轴连接,所述的转动轴上设置有转动轮,两端设置有固定块,并通过固定块设置在支撑杆上,所述的转动轮通过皮带分别与电机三、电机四连接,电机三、电机四分别通过传动轮带动滚筒筛一、滚筒筛二转动,能够对制成的沙石及制沙原料进行筛选分离,提高原料的利用效率和沙石的利用率,所述的电机三、电机四分别设置在支撑杆上,所述的支撑杆上设置有与滚筒筛一、滚筒筛二相对应的收料仓,收料仓能够将不同规格的沙石进行分类收集,提高了沙石的利用率,扩大了原料来源,

延长了制沙设备的使用寿命,降低了成本。

[0006] 作为优选,所述的制沙机为双辊式制沙机。

[0007] 进一步,所述的滚筒筛一、滚筒筛二均设置有一定倾斜角度,度数为 25-45°。

[0008] 进一步,所述的滚筒筛一、滚筒筛二均设置有 2-4 层筛网,且筛网的网孔目数由内至外依次增大。

[0009] 进一步,所述的收料仓与滚筒筛一、滚筒筛二上的筛网呈一一对应设置。

[0010] 有益效果:本发明将制沙、筛沙装置集中设置在大型车辆上,便于操作人员根据施工地点的情况进行流动制沙,能够将施工地点的石子、碎石等加工利用,扩大了原料来源,而且在制沙过程前能够将沙石原料进行筛选分离,既能提高原料的出沙率,又降低了对制沙设备的磨损,延长了制沙机的使用寿命,同时制沙设备运送方便,流动作业效率高,降低了生产成本,经济效益高。

附图说明

[0011] 图 1 为本发明的结构示意图。

[0012] 图 2 为本发明的局部结构示意图,示意滚筒筛一的出沙结构。

[0013] 图 3 为本发明的局部结构示意图,示意滚筒筛一的输沙结构。

[0014] 图中:1. 承载车、2. 安装板、3. 制沙机、4. 进料口、5. 出料口、6. 支撑架、7. 输送带一、8. 输送带二、9. 滚轴、10. 支撑杆、11. 皮带、12. 电机一、13. 电机二、14. 转动轴、15. 连接杆、16. 滚筒筛一、17. 滚筒筛二、18. 固定块、19. 转动轮、20. 电机三、21. 电机四、22. 收料仓、23. 输沙孔。

具体实施方式

[0015] 实施例 1:一种可流动作业的制沙装置,主要包括承载车 1、安装板 2、制沙机 3、输送带一 7、输送带二 8、滚筒筛一 16、滚筒筛二 17,其特征在于:所述的安装板 2 设置在承载车 1 上,并在安装板 1 上设置有支撑架 6、支撑杆 10、电机一 12、电机二 13,在施工地点需要制沙设备时,将承载车开至施工地点即可,运输方便,降低了制沙设备的运输成本,所述的制沙机 3 设置在支撑架 6 上,其采用双辊式制沙机,并在制沙机 3 上设置有进料口 4、出料口 5,所述的输送带一 7 设置在支撑杆 10 上,并在输送带一 7 上设置有滚轴 9,其一端设置在滚筒筛一 16 底部,另一端靠近进料口 4,将进过滚筒筛一 16 分离过的制沙原料经过输送带一 7 输送到进料口中,不仅增加了原料的出沙率,也降低了沙石对制沙机的损伤,在制沙原料规格较大时,可将制沙原料经过破损机或圆锥破碎机进行破损后再进行制沙,避免大规格的制沙原料破坏制沙机,延长了制沙机的使用寿命,所述的输送带二 8 设置在支撑杆 10 上,并在输送带二 8 上设置有滚轴 9,其一端设置在出料口 4 底部,另一端靠近滚筒筛二 17 上的输沙孔 23,通过出料口 5 能够将制成的沙通过输送带二 8 输送到滚筒筛二 17 中,对沙进一步分离筛选,有利于提高沙的利用率,为提高出沙率,对滚筒筛二 17 筛选分离出较大规格的沙石可以再次输送到制沙机 3 中,提高了出沙率,所述的滚轴 9 通过皮带 11 分别于电机一 12、电机二 13 连接,所述的滚筒筛一 16、滚筒筛二 17 均设置有转动轴 14、输沙孔 23,且滚筒筛一 16、滚筒筛二 17 均通过连接杆 15 与转动轴 14 连接,所述的滚筒筛一 16、滚筒筛二 17 均设置有 30° 的倾斜角度,并在滚筒筛一 16、滚筒筛二 17 均设置 5 层筛网,且筛网的

网孔目数由内至外依次增大,便于沙石及制沙原料的分类筛选,所述的转动轴 14 上设置有转动轮 19,两端设置有固定块 18,并通过固定块 18 设置在支撑杆 10 上,所述的转动轮 19 通过皮带 11 分别与电机三 20、电机四 21 连接,电机三 20、电机四 21 分别通过传动轮 19 带动滚筒筛一 16、滚筒筛二 17 转动,能够对制成的沙石及制沙原料进行筛选分离,提高原料的利用效率和沙石的利用率,所述的电机三 20、电机四 21 分别设置在支撑杆 10 上,所述的支撑杆 10 上设置有与滚筒筛一 16、滚筒筛二 17 相对应的收料仓 22,所述的收料仓 22 与滚筒筛一 16、滚筒筛二 17 上的筛网呈一一对应设置,收料仓 22 能够将不同规格的沙石进行分类收集,提高了沙石的利用率,扩大了原料来源,延长了制沙设备的使用寿命,降低了成本。

[0016] 以上的实施例仅仅是对本发明的优选实施方式进行了描述,并非对本发明的范围进行限定,在不脱离本发明设计精神的前提下,本领域普通工程技术人员对本发明的技术方案做出的各种变形和改进,均应落入本发明的权利要求书确定的保护范围内。本发明未涉及部分均与现有技术相同或可采用现有技术加以实现。

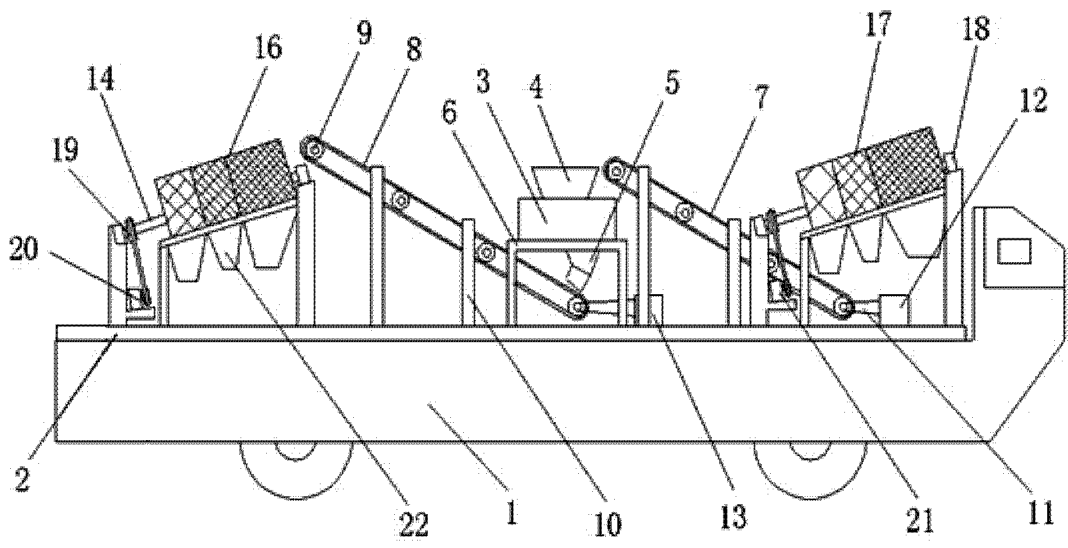


图 1

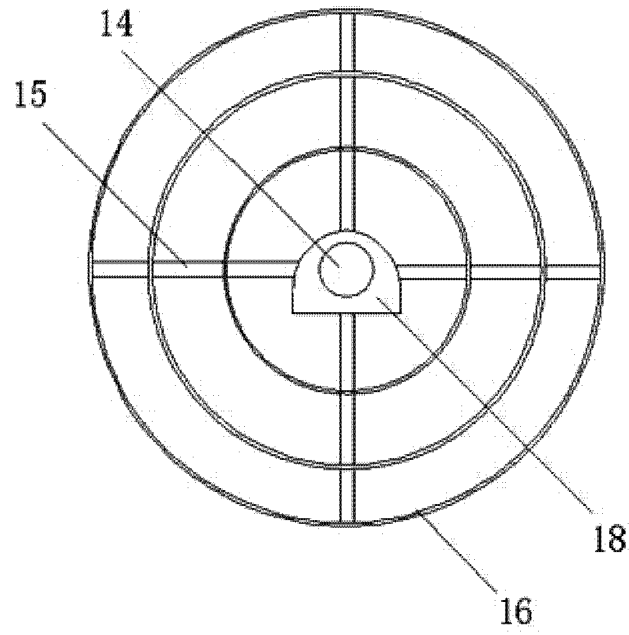


图 2

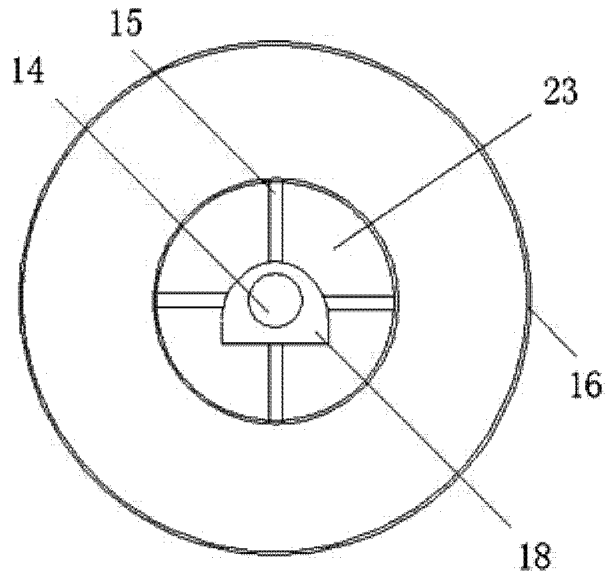


图 3