



(12) 实用新型专利

(10) 授权公告号 CN 202967006 U

(45) 授权公告日 2013.06.05

(21) 申请号 201220572914.1

(22) 申请日 2012.11.02

(73) 专利权人 张斗斗

地址 100036 北京市海淀区万寿路1号院15楼1门15号张贤和收

(72) 发明人 张贤和 张斗斗 金来 李龙妹
张园园

(74) 专利代理机构 北京万科园知识产权代理有限公司 11230

代理人 杜澄心 张亚军

(51) Int. Cl.

B65D 41/28 (2006.01)

B65D 41/04 (2006.01)

B65D 39/00 (2006.01)

B65D 81/36 (2006.01)

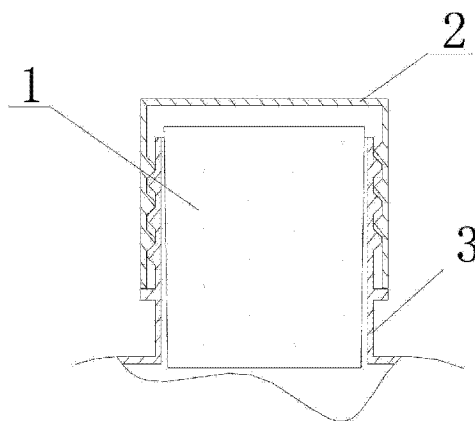
权利要求书1页 说明书1页 附图2页

(54) 实用新型名称

一种饮水与热水取暖两用器具

(57) 摘要

本实用新型公开了一种饮水与热水取暖两用器具,包括塑料瓶体和瓶盖,该瓶盖通过其内侧壁上的内螺纹与塑料瓶体的口部外侧的外螺纹螺扣连接;在塑料瓶体的口部内,设有一个密封瓶塞。本实用新型可以解决传统的塑料包装瓶对热水的密封问题。



1. 一种饮水与热水取暖两用器具,包括塑料瓶体和瓶盖,其特征在于,该瓶盖通过其内侧壁上的内螺纹与塑料瓶体的口部外侧的外螺纹螺扣连接;在塑料瓶体的口部内,设有一个密封瓶塞。

2. 根据权利要求1所述的一种饮水与热水取暖两用器具,其特征在于,所述密封瓶塞为空心塑料塞。

3. 根据权利要求2所述的一种饮水与热水取暖两用器具,其特征在于,所述密封瓶塞顶部具有一圈与塑料瓶体的口部壁厚相当的凸沿,该凸沿在瓶盖与塑料瓶体旋紧后,被压紧在瓶盖与塑料瓶体口部之间。

一种饮水与热水取暖两用器具

背景技术

[0001] 本实用新型涉及一种兼顾饮水与热水取暖两用装置。

[0002] 背景技术

[0003] 传统的矿泉水、纯净水或其他饮料通常是盛装在塑料包装瓶中销售的，用完后该塑料包装瓶即被丢弃。在冬天，将使用完的所述塑料包装瓶灌入热水，还可以作为取暖的器具使用，具有方便和使用的经济性等优点。但是现有的塑料包装瓶的封口仅有一个瓶盖，其在热水使用的条件下密封性不好，易造成泄漏。

发明内容

[0004] 本实用新型的目的是提供一种饮水与热水取暖两用器具，以解决传统的塑料包装瓶对热水的密封问题。

[0005] 本实用新型为了实现上述目的，所采用的技术方案如下：

[0006] 一种饮水与热水取暖两用器具，包括塑料瓶体和瓶盖，该瓶盖通过其内侧壁上的内螺纹与塑料瓶体的口部外侧的外螺纹螺扣连接；在塑料瓶体的口部内，设有一个密封瓶塞。

[0007] 所述密封瓶塞为空心塑料塞。

[0008] 所述密封瓶塞顶部具有一圈与塑料瓶体的口部壁厚相当的凸沿，该凸沿在瓶盖与塑料瓶体旋紧后，被压紧在瓶盖与塑料瓶体口部之间。

[0009] 本实用新型由于设置了瓶口的密封塞，所以具有饮料瓶和热水取暖瓶两用的优点。

附图说明

[0010] 图 1 是本实用新型的结构示意图。

[0011] 图 2 是本实用新型的瓶口部结构示意图。

[0012] 图 3 是本实用新型的瓶口部结构的另一个示意图。

具体实施方式

[0013] 本实用新型的具体结构参见图 1、图 2，包括塑料瓶体 4 和瓶盖 2。瓶盖 2 内侧壁上具有内螺纹，塑料瓶体 4 的口部 3 外侧具有外螺，瓶盖 2 与塑料瓶体 4 通过纹螺旋紧扣接；在塑料瓶体的口部 3 内，设有一个与其内径相适合的密封瓶塞 1。所述密封瓶塞 1 可以是实心的，或是空心的，材料优选塑料。

[0014] 参见图 3，为了更好的密封，所述密封瓶塞 1 顶部具有一圈与塑料瓶体的口部 3 壁厚相当的凸沿 5，该凸沿 5 具有一定的厚度，以满足在瓶盖 2 与塑料瓶体 4 旋紧后，被压紧在瓶盖 2 与塑料瓶体口部 3 之间。

[0015] 由上述结构的瓶塞，至少可以利用侧壁与塑料瓶的口部内壁实现口部密封，还可以通过其顶部的凸沿实现瓶盖与瓶口之间的密封。

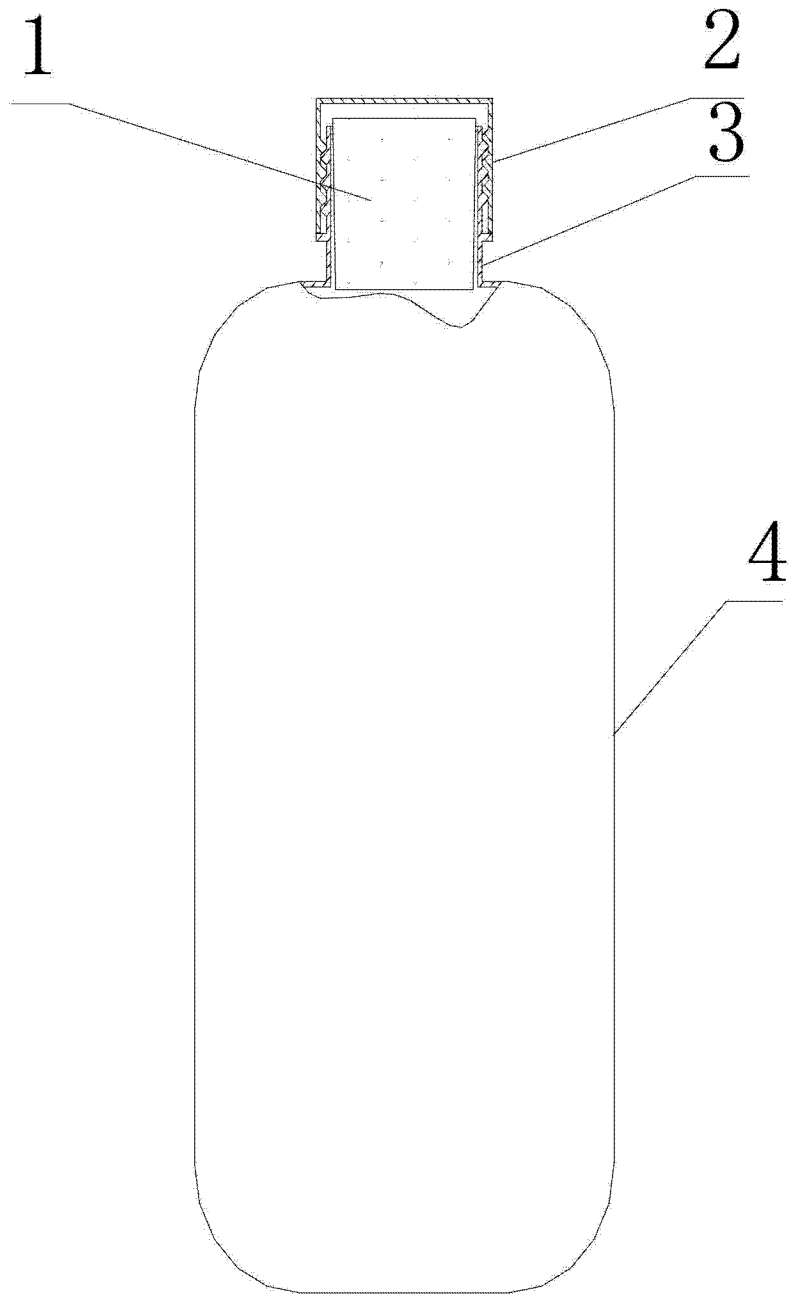


图 1

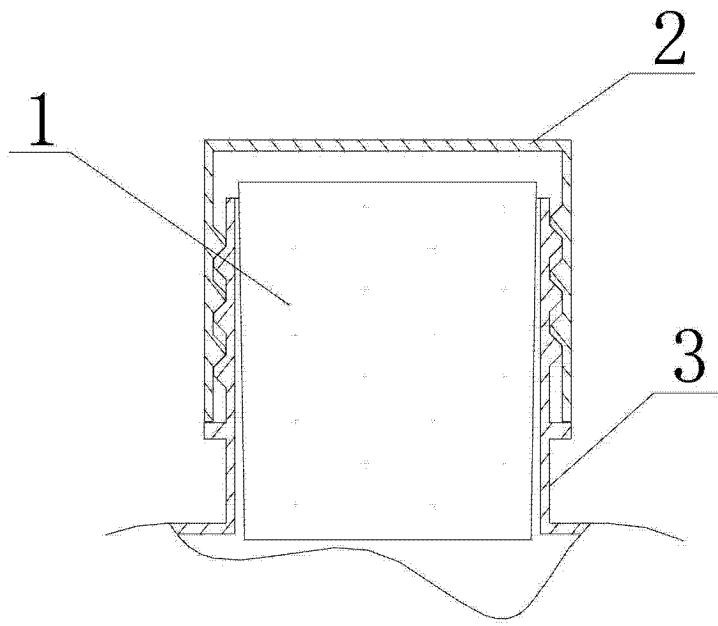


图 2

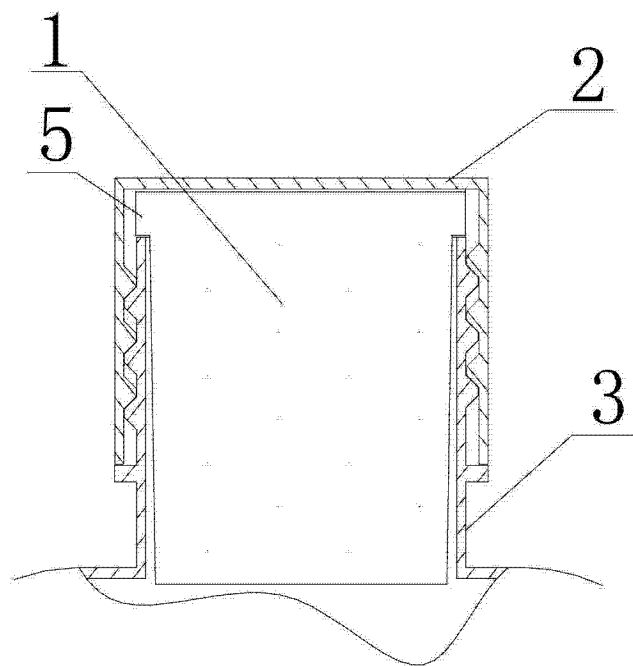


图 3