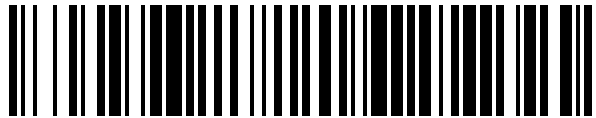


19



OFICINA ESPAÑOLA DE  
PATENTES Y MARCAS

ESPAÑA



11 Número de publicación: **1 101 285**

21 Número de solicitud: 201430110

51 Int. Cl.:

**A47D 7/00** (2006.01)

**A47C 17/86** (2006.01)

12

SOLICITUD DE MODELO DE UTILIDAD

U

22 Fecha de presentación:

**28.01.2014**

43 Fecha de publicación de la solicitud:

**25.02.2014**

71 Solicitantes:

**TORRES ZAPATA, Josep Antoni (100.0%)**  
**C. ESCIPIO 36 BIS, IZQ, 4 - 4**  
**08023 BARCELONA ES**

72 Inventor/es:

**TORRES ZAPATA, Josep Antoni**

74 Agente/Representante:

**ISERN JARA, Jorge**

54 Título: **Cama.**

ES 1 101 285 U

## DESCRIPCIÓN

Cama.

### 5 OBJETO DE LA INVENCION

La presente invención se refiere a una cama, del tipo formado por un cuerpo central, una cabecera y, eventualmente, unos pies de cama.

### 10 ANTECEDENTES DE LA INVENCION

Es sabido que muchos niños de corta edad e incluso preadolescentes muestran señales de inquietud y hasta de temor, en la hora de ponerse en la cama y tras el cierre de la luz, originadas supuestamente por la posible presencia de personas u otros seres debajo de la cama.

15 Se hacía necesario, pues, poder ofrecer a aquellas jóvenes personas medios para darles la seguridad de que sus temores son infundados y, con ello, devolverles la tranquilidad en vistas a un sueño sin problemas.

### 20 BREVE DESCRIPCION DE LA INVENCION

Se trata del diseño de una cama para niños y pre-adolescentes provista de medios que permite a esas personas comprobar la ausencia de motivos para su inquietud, especialmente en condiciones de obscuridad.

25 Los medios en cuestión permiten la visión, desde la posición normal del niño acostado en su cama, del espacio situado debajo de ésta.

Para facilitar la explicación, se acompaña la presente descripción de unos dibujos en los que se ha representado, a título de ejemplo ilustrativo y no limitativo, un caso de una cama según los principios de las reivindicaciones.

### 30 BREVE DESCRIPCION DE LOS DIBUJOS

La figura 1 es una vista de la nueva cama, vista en perspectiva, y la fig. 2 una vista lateral en alzado.

35 La fig. 3 es una vista frontal desde la parte posterior o pies de la cama, en ausencia del colchón y demás ropa formante del lecho.

La fig. 4 es una vista de la cabecera de la nueva cama, antes de su incorporación al resto de los componentes de la misma.

### 40 DESCRIPCION DETALLADA DE LA INVENCION

Los elementos designados con números en los dibujos corresponden a las partes indicadas a continuación.

45 La cabecera 1, los pies 2 y el soporte o somier 3 para el colchón y la ropa de la cama 4 pueden ser de configuración convencional, según las modalidades habituales de construcción de esta clase de mueble.

Es característico del presente modelo de utilidad la existencia, en la cabecera de la cama, de medios que permiten la visión del espacio o parte inferior de la cama.

50 Los citados medios consisten concretamente en la disposición de un entrante 5 en la cabecera de la cama, de forma alargada y vertical, en cuya parte superior figura un elemento transversal reflector, tal como un espejo 6, orientado formando un ángulo obtuso con la horizontal inferior a su plano.

55 En parte inferior del entrante 5 existe un segundo elemento reflector 7, idéntico al 6, formante con la horizontal superior a su plano un ángulo de magnitud similar al elemento 6, es decir, en oposición al mismo.

De esta manera, las imágenes reflejadas en el elemento 7 son enviadas al elemento 6 y quedan en el campo de visión del niño.

60 Se define así una especie de periscopio elemental en vertical, funcionando sin que el niño tenga que moverse de su posición habitual, es decir, teniendo la cabeza sobre la almohada.

En la parte inferior del entrante 5 o en la proximidad del mismo se dispondrán unos o más elementos luminosos, tal como unas lámparas de baja intensidad, destinados a proporcionar una iluminación suficiente para que el niño pueda comprobar que su temor era infundado y pueda descansar con tranquilidad.

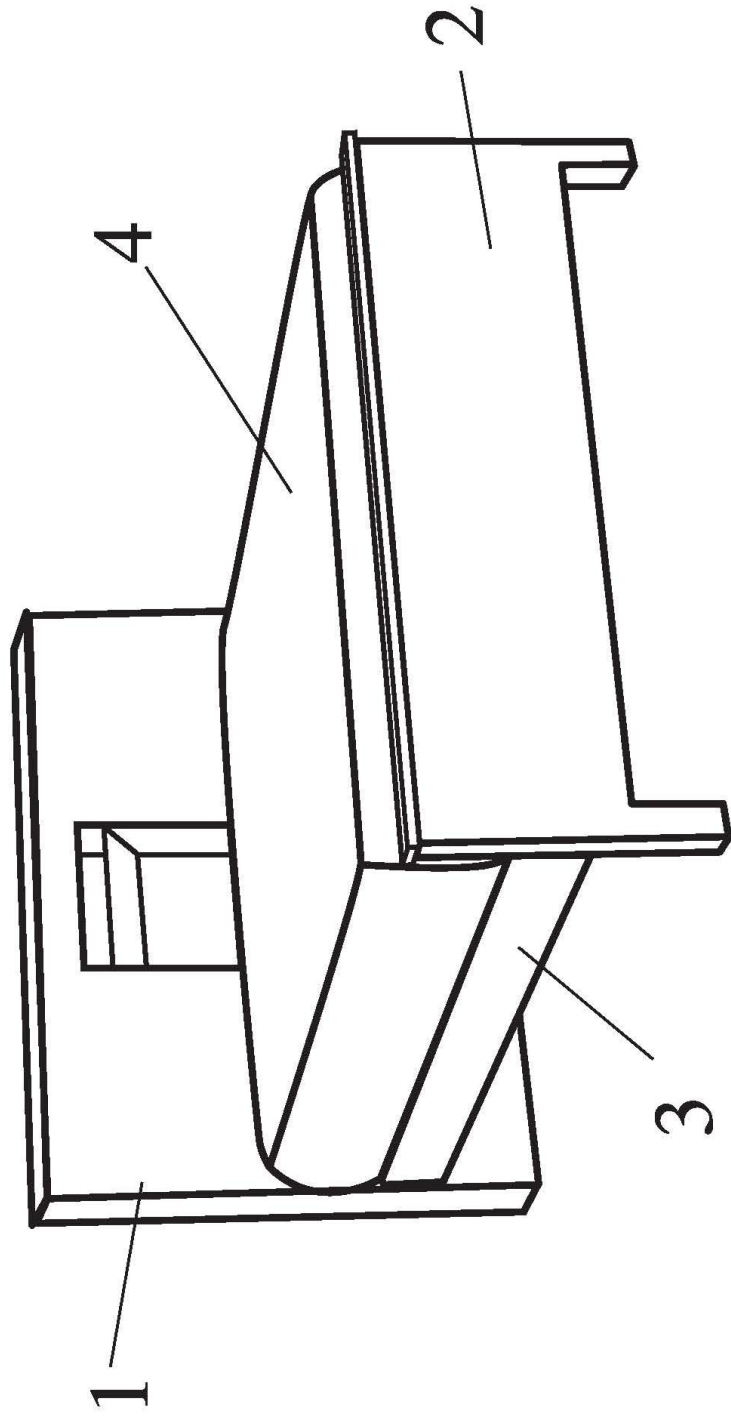
**REIVINDICACIONES**

5 1. Cama, del tipo constituido por un cabezal, un cuerpo central portante de un colchón y ropa de  
cama y eventualmente por unos pies de cama, *caracterizada porque* el cabezal, en su cara correspondiente al  
cuerpo central, presenta un entrante (5) preferente-mente vertical, provisto, en sus partes superior e inferior, de  
sendos elementos reflectores horizontales tales como espejos planos (6) y (7), orientados en oposición y formando  
10 ángulos obtusos con un plano ver-tical, de manera que las imágenes de un objeto situado en la parte inferior de la  
cama y reflejado en el espejo inferior (7) se transmiten por reflexión al espejo superior (6) y son visibles para el  
ocupante de la cama en la posición normal del mismo.

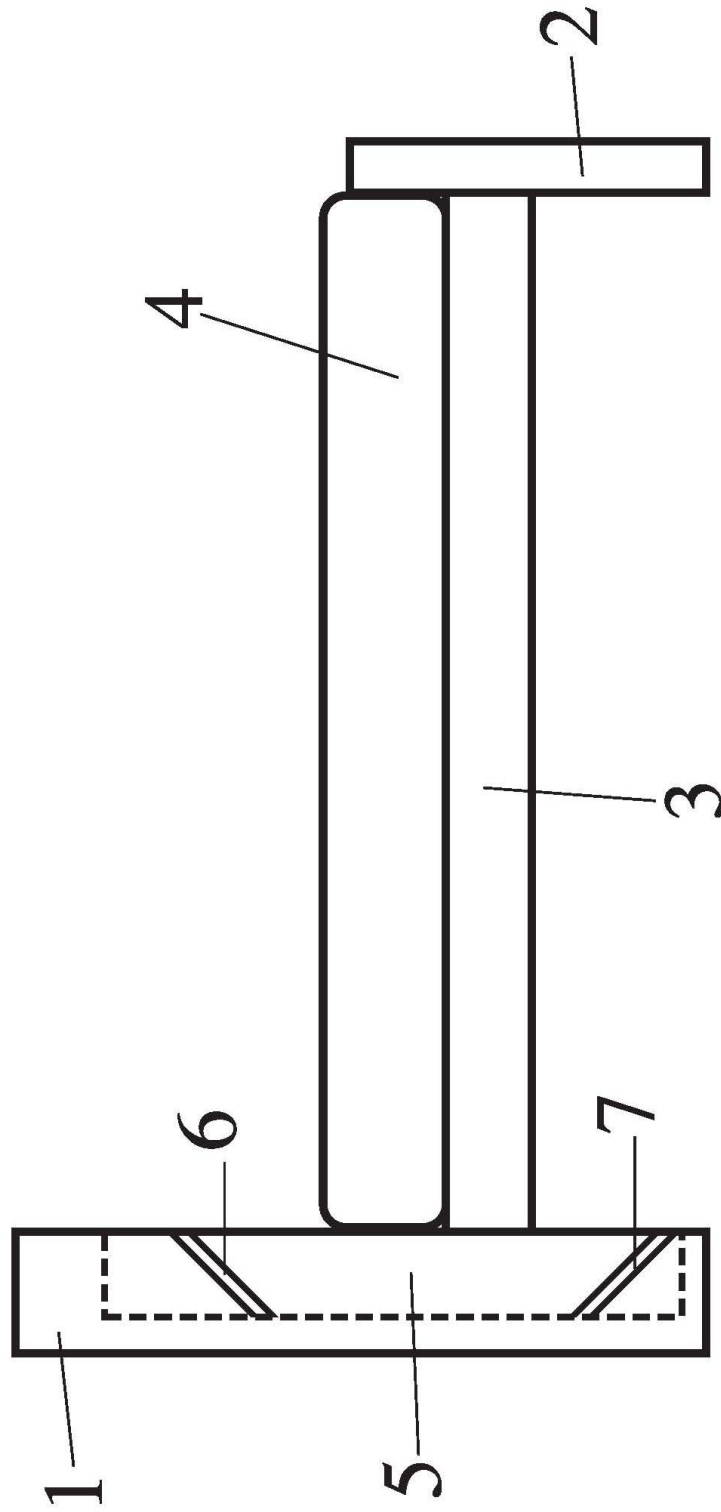
2. Cama, según la reivindicación 1, caracterizada porque el entrante (5) del cabezal presenta, en la  
proximidad de sus lados interiores, unos medios de alumbrado destinados a facilitar la visión de los objetos situados  
en la parte inferior del cuerpo de cama por parte del ocupante de la misma.

15 3. Cama, según la reivindicación 2, caracterizada porque los medios de alumbrado consisten en  
lámparas eléctricas de baja intensidad y reducido consumo, tales como del tipo *led*.

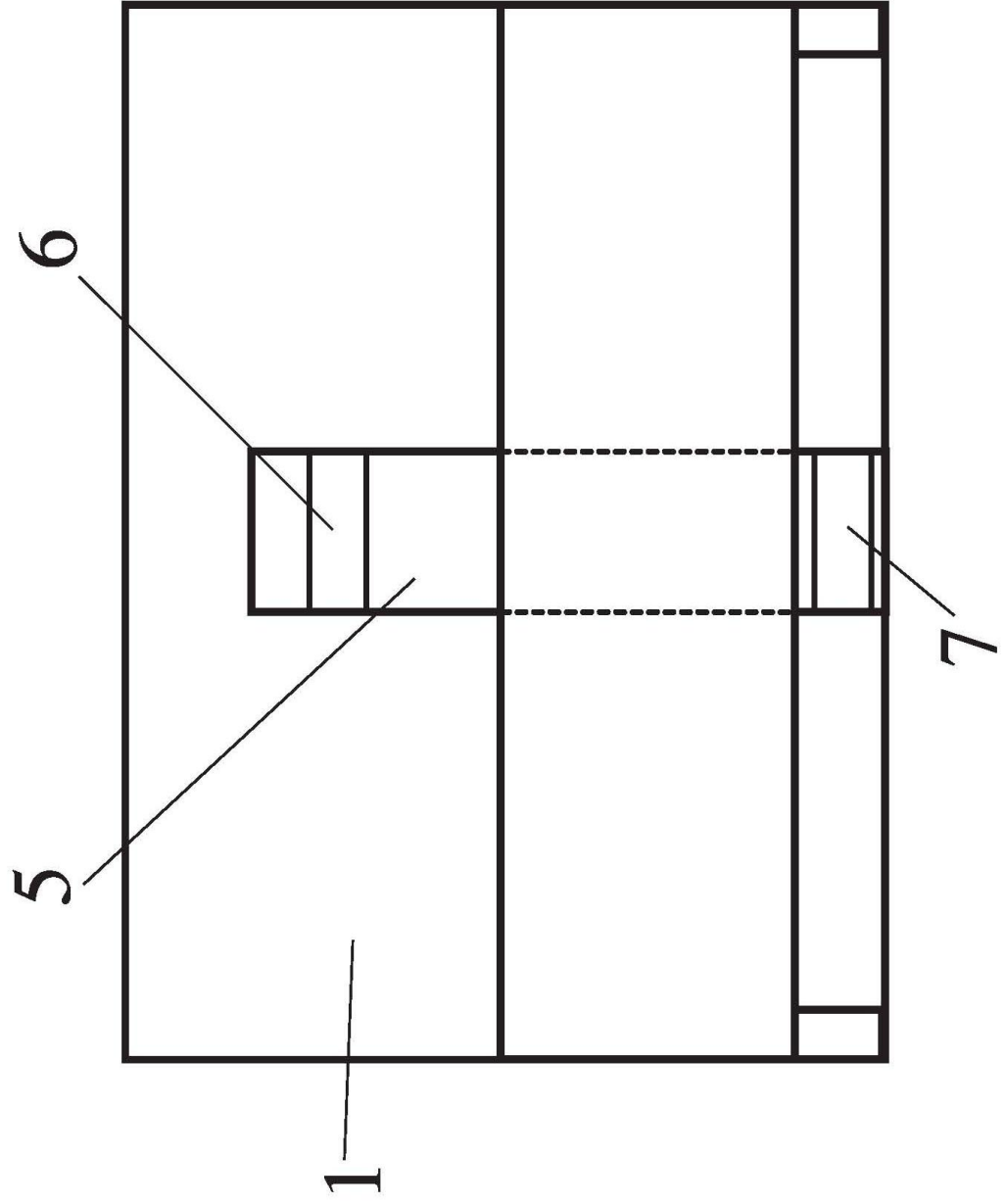
**Fig. 1**



**Fig. 2**



**Fig. 3**



**Fig. 4**

