

①9 RÉPUBLIQUE FRANÇAISE
INSTITUT NATIONAL
DE LA PROPRIÉTÉ INDUSTRIELLE
PARIS

①1 N° de publication :
(à n'utiliser que pour les
commandes de reproduction)

2 864 355

②1 N° d'enregistrement national : **03 15049**

⑤1 Int Cl⁷ : H 01 R 13/629, H 01 R 13/639

⑫

DEMANDE DE BREVET D'INVENTION

A1

②2 Date de dépôt : 19.12.03.

③0 Priorité :

④3 Date de mise à la disposition du public de la demande : 24.06.05 Bulletin 05/25.

⑤6 Liste des documents cités dans le rapport de recherche préliminaire : *Se reporter à la fin du présent fascicule*

⑥0 Références à d'autres documents nationaux apparentés :

⑦1 Demandeur(s) : *FCI Société anonyme* — FR.

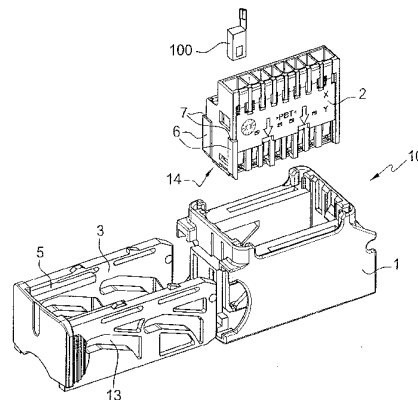
⑦2 Inventeur(s) : DAUDIN PHILIPPE et SCHMITT GILLES.

⑦3 Titulaire(s) :

⑦4 Mandataire(s) : CABINET SCHMIT CHRETIEN SCHIHIN.

⑤4 DISPOSITIF DE VERROUILLAGE D'UN MODULE DE CONNECTEUR DANS UN PORTE-MODULE.

⑤7 L'objet de l'invention est un boîtier (10) de connecteur comportant au moins un module (2) porte-contacts, un cadre (1) de réception de ce module (2) et un étrier (3), d'aide à l'accouplement avec un connecteur (4) complémentaire, manoeuvrable entre une position de désaccouplement et une position d'accouplement du boîtier (10) avec le connecteur complémentaire, pour lequel l'étrier (3) comporte des moyens (5) de retenue du module (2) dans une position de verrouillage du module (2) dans le cadre (1).



FR 2 864 355 - A1



DISPOSITIF DE VERROUILLAGE D'UN MODULE DE CONNECTEUR DANS UN PORTE-MODULE

La présente invention concerne un dispositif de verrouillage d'un module de connecteur dans un porte-module.

Dans le domaine automobile notamment, il est connu de prévoir des modules porte-contacts électriques et de disposer ces modules dans des cadres, formant porte-modules, pourvus de systèmes d'aide à l'accouplement
5 tels que des étriers mobiles de verrouillage avec un connecteur complémentaire.

Une telle disposition permet en particulier de pré-câbler les modules avec leurs contacts électriques et les faisceaux électriques auxquels ils sont
10 raccordés puis de les monter dans leurs cadres de réception pour réaliser des boîtiers de connecteurs complets.

La présente invention concerne un boîtier de connecteur comportant un dispositif de verrouillage du module dans le cadre pour lequel l'étrier participe au verrouillage du module afin en particulier de positionner précisément le
15 module par rapport au connecteur complémentaire.

Pour ce faire, l'invention concerne principalement un boîtier de connecteur comportant au moins un module porte-contacts, un cadre de réception de ce module et un étrier, d'aide à l'accouplement avec un connecteur complémentaire, manœuvrable entre une position de
20 désaccouplement et une position d'accouplement du boîtier avec le connecteur complémentaire, pour lequel l'étrier comporte des moyens de retenue du module dans une position de verrouillage du module dans le cadre.

Les moyens de retenue du module peuvent notamment être agencés de telle sorte qu'ils sont actifs lorsque l'étrier est en position d'accouplement du boîtier avec le connecteur complémentaire et inactifs lorsque l'étrier est en position de désaccouplement.

5 Avantageusement, le module et le cadre comportent des premiers moyens d'encliquetage complémentaires maintenant le module en position de verrouillage dans le cadre.

Plus particulièrement, le module et le cadre peuvent comporter des seconds moyens d'encliquetage complémentaires de maintien du module dans
10 une position reculée de pré-montage du module dans le cadre.

En mode de réalisation particulier, les premiers moyens d'encliquetage du module dans le cadre comportent un doigt ressort porté par le cadre et un premier élément de butée porté par le module.

Plus particulièrement, le doigt ressort peut coopérer avec un second
15 élément de butée porté par le module pour réaliser les seconds moyens d'encliquetage.

L'étrier peut notamment être un étrier coulissant dans le cadre transversalement à une direction d'accouplement du boîtier avec le connecteur complémentaire, les moyens de retenue du module comprenant un rail
20 transversal venant en appui sur un épaulement d'une nervure du module pour verrouiller le module dans le cadre.

Selon un mode de réalisation particulièrement avantageux de l'invention, le module et l'étrier comportent des moyens complémentaires d'interdiction de manœuvre de l'étrier, module hors-position de verrouillage.

25 Ces moyens complémentaires d'interdiction de manœuvre de l'étrier sont avantageusement constitués par ladite nervure et une arête frontale dudit rail.

En figure 1: Une vue en perspective des constituants d'un boîtier de connecteur selon l'invention;

30 En figure 2: Une vue en perspective du boîtier de la figure 1, module en position pré-monté;

- En figure 3: Une vue du boîtier de la figure 1 en position d'accouplement avec un boîtier de connecteur complémentaire;
- 5 En figure 4: Une vue de côté en coupe du boîtier de la figure 1 module en position pré-monté;
- En figure 5: Une vue de côté en coupe du boîtier de la figure 1 module en position monté.
- En figure 6: Une vue de dessous d'un module et d'un étrier selon l'invention, l'étrier étant en position de désaccouplement;
- 10 En figure 7: Une vue de dessous d'un module et d'un étrier selon l'invention, l'étrier étant en position d'accouplement.

Le boîtier 10 de connecteur représenté en figure 1 comporte au moins un module 2 porte-contacts 100. De tels modules porte-contacts sont fréquemment utilisés, notamment dans le cadre de réalisation de faisceaux
15 automobiles pour rendre plus aisée la manipulation des boîtiers à câbler.

Par contre, lors de l'équipement d'un véhicule, il est souhaitable de prévoir des dispositifs de connexion pourvus d'aides à l'accouplement et notamment des dispositifs à levier ou à étrier pour faciliter le raccordement des connecteurs entre eux ou sur des équipements électroniques.

20 Selon l'exemple représenté, le dispositif d'aide à l'accouplement comporte un étrier 3 pourvu de rampes 13 destinées à la réception de pions 12 portés par un connecteur complémentaire 4 représenté en figure 4 pour permettre l'accouplement du boîtier 10 et du connecteur complémentaire 4.

L'étrier 3 coulisse dans un cadre 1 de réception du module 2 et est
25 manœuvrable entre une position de désaccouplement du boîtier 10 avec le connecteur complémentaire 4 pour laquelle les pions 12 sont dégagés des rampes 13 et une position d'accouplement du boîtier 10 avec le connecteur 4 complémentaire pour laquelle les pions 12 sont reçus au fond des rampes 13.

Le module 2 est reçu dans le cadre 1 et peut être positionné dans une
30 position de pré-montage représentée en figures 2 et 4 et enfoncé dans le cadre 1 dans une position de verrouillage représentée notamment en figure 5.

Pour maintenir le module 2 en position de verrouillage dans le cadre 1, le module 2 et le cadre 1 comportent des premiers moyens 8, 15 d'encliquetage complémentaires maintenant le module en position de verrouillage dans le cadre. Ces moyens sont constitués de doigts ressort 8 ou 5 linguet sur le cadre et de premières butées 15 sur le module 2. Les doigts ressort comportent une face 8a d'appui contre les butées 15 s'opposant au retrait du module. Selon l'exemple deux premières butées sont disposées sur des faces latérales externes du module et deux doigts sont disposés sur des faces internes du cadre en regard desdites faces latérales.

10 Pour maintenir le module 2 en position de pré-montage dans le cadre 1 le module et le cadre comportent des seconds moyens 8, 9 d'encliquetage complémentaires de maintien du module dans une position reculée de pré-montage du module dans le cadre. Ces seconds moyens comprennent les 15 doigts ressort 8 et des secondes butée 9 positionnées sur les faces latérales du module en avant des premières butées par rapport à la face d'accouplement 14 du module avec le connecteur complémentaire 4.

Selon la présente invention, l'étrier 3 comporte des moyens 5 de retenue du module 2 dans une position de verrouillage du module 2 dans le cadre 1. Ces moyens de retenue agissent sur une surface du module telle 20 qu'un épaulement sur des nervures 6 ou des pions du module et permettent d'appliquer la face d'accouplement 14 du module contre une face correspondante du connecteur complémentaire 4, ce, directement sous l'action de l'étrier 3. Ainsi, selon l'invention, le positionnement du module par rapport au connecteur complémentaire 4 n'est plus tributaires des dimensions 25 et d'éventuels jeux de positionnement du module dans le cadre mais est directement obtenu par l'appui de l'étrier sur le module lors de l'engagement des pions 12 du connecteur complémentaire dans les rampes 13 de l'étrier. En outre aucune perte d'effort d'insertion sur les contacts portés par le module et par le connecteur complémentaire due à un éventuel manque de rigidité du 30 cadre n'est à craindre puisque selon l'invention l'étrier appuie directement sur le module.

Par contre, pour permettre l'insertion du module dans le cadre, les moyens de retenue sont inactifs lorsque l'étrier est en position de désaccouplement c'est à dire qu'ils sont désengagés .

Comme vu précédemment, l'étrier 3 est un étrier qui coulisse dans le cadre transversalement à une direction d'accouplement du boîtier avec le connecteur complémentaire. Pour que l'étrier appuie sur le module lors de l'accouplement du boîtier 10 avec le connecteur complémentaire 4, les moyens 5 de retenue du module comprennent deux rails transversaux 5 venant en appui sur les épaulements 7 des nervures 6 du module 2. Ainsi, l'étrier verrouille le module 2 dans le cadre 1 et appuie directement le module sur le connecteur complémentaire 4.

Lorsque l'étrier est en position d'attente ou de désaccouplement du boîtier avec un connecteur complémentaire, comme schématisé en figures 1 et 2 et en figure 6 ou seuls le module et l'étrier sont représentés, le module peut être inséré dans le cadre, les rails 5 de l'étrier sont écartés du parcours des nervures 6 lors du passage du module de la position de pré-montage à la position de verrouillage. Par contre, si l'étrier est hors de la position d'attente, par exemple dans une position intermédiaire entre la position d'attente et la position d'accouplement, le rail 5 empêche de monter le module dans le cadre.

De même, lorsque le module est positionné dans le cadre, une manœuvre de l'étrier de la position d'attente vers la position de verrouillage n'est pas possible tant que le module n'est pas en position de verrouillage. En effet, si par exemple le module est dans la position de pré-montage ou dans une position intermédiaire entre la position de pré-montage et la position de verrouillage, la nervure 6 se trouve sur le chemin d'une arête frontale 11 du rail et bloque la manœuvre de l'étrier.

Par contre comme représenté en figure 7, lorsque le module est en position de verrouillage, les rails 5 de l'étrier peuvent coulisser sur es épaulement des nervures 6.

Ainsi, le dispositif selon l'invention permet une grande précision de positionnement du module 2 par rapport au connecteur complémentaire 4, une excellente transmission des efforts appliqués à l'étrier 3 sur le module 2 lors

de l'accouplement avec un connecteur complémentaire 4 et une sécurité de fonctionnement puisque l'étrier 3 ne peut être manœuvré de la position de désaccouplement vers la position d'accouplement si le module n'est pas dans la position de verrouillage, mais est dans une position intermédiaire entre la

5 position de pré-montage et la position de verrouillage.

REVENDEICATIONS

1 - Boîtier (10) de connecteur comportant au moins un module (2) porte-contacts, un cadre (1) de réception de ce module (2) et un étrier (3), d'aide à l'accouplement avec un connecteur (4) complémentaire, manœuvrable entre une position de désaccouplement et une position
5 d'accouplement du boîtier (10) avec le connecteur (4) complémentaire, caractérisé en ce que l'étrier (3) comporte des moyens (5) de retenue du module (2) dans une position de verrouillage du module (2) dans le cadre (1).

2 - Boîtier de connecteur selon la revendication 1 caractérisé en ce que les moyens (5) de retenue du module sont agencés de telle sorte qu'ils
10 sont actifs lorsque l'étrier est en position d'accouplement du boîtier (10) avec le connecteur complémentaire (4) et inactifs lorsque l'étrier est en position de désaccouplement.

3 - Boîtier de connecteur selon la revendication 1 ou 2 caractérisé en ce que le module (2) et le cadre (1) comportent des premiers moyens (8, 15)
15 d'encliquetage complémentaires maintenant le module en position de verrouillage dans le cadre.

4 - Boîtier de connecteur selon la revendication 1 ou 2 caractérisé en ce que le module (2) et le cadre (1) comportent des seconds moyens (8, 9)
20 d'encliquetage complémentaires de maintien du module dans une position reculée de pré-montage du module dans le cadre.

5 - Boîtier de connecteur selon l'une quelconque des revendications précédentes caractérisé en ce que les premiers moyens (8, 15) d'encliquetage du module (2) dans le cadre (1) comportent un doigt ressort (8) porté par le cadre et un premier élément de butée (15) porté par le module.

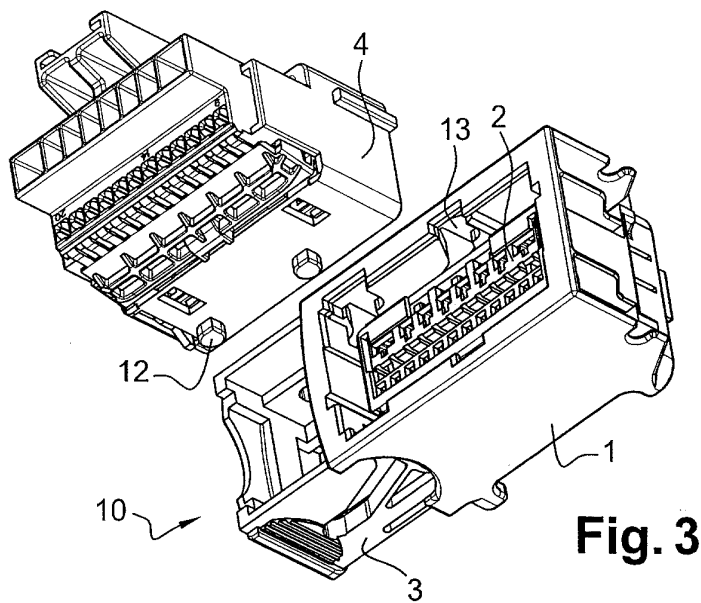
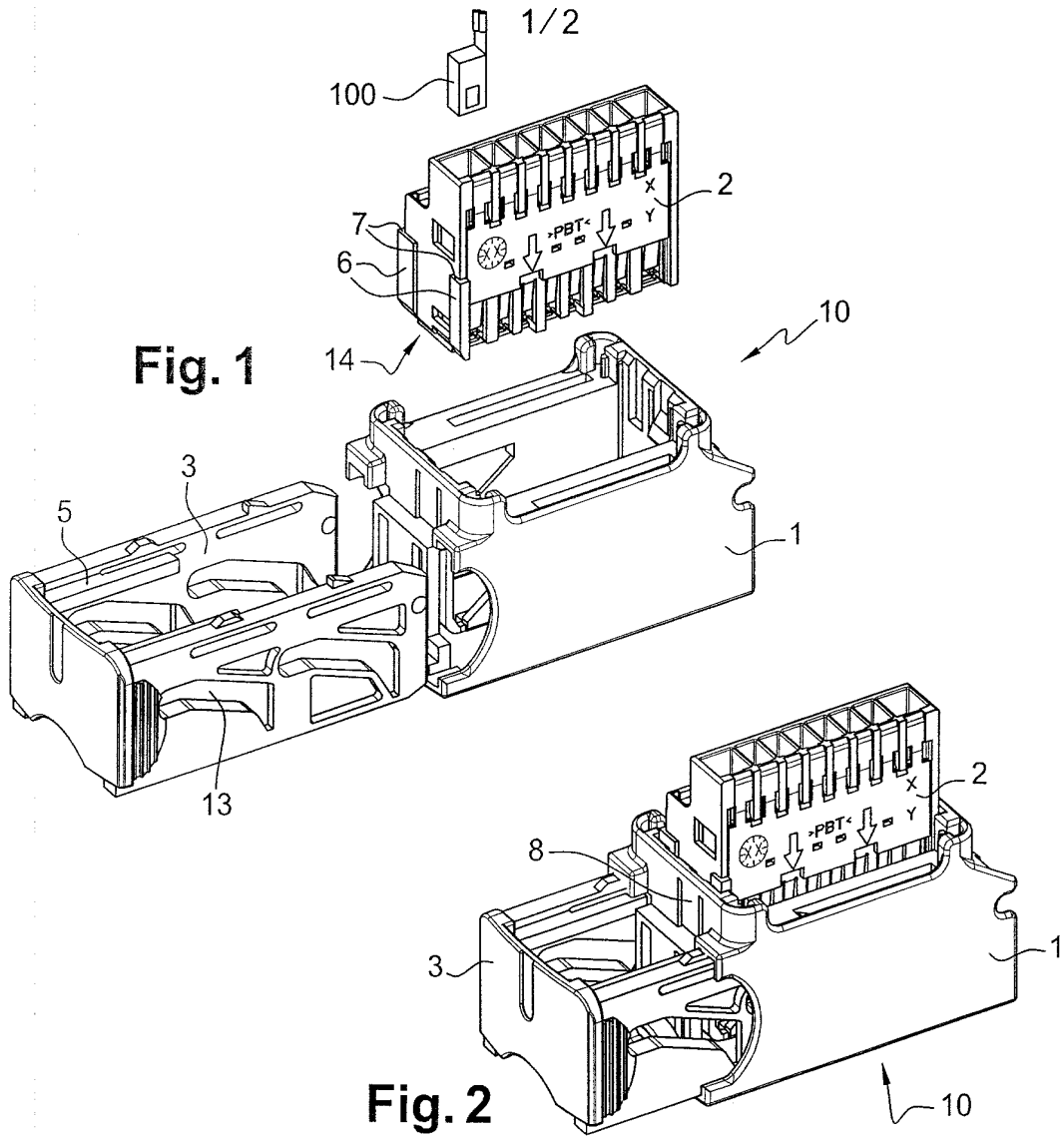
25 6 - Boîtier de connecteur selon la revendication 5 caractérisé en ce que le doigt ressort coopère avec un second élément de butée (9) porté par le module pour réaliser les seconds moyens d'encliquetage (8, 9).

7 - Boîtier de connecteur selon l'une quelconque des revendications précédentes caractérisé en ce que l'étrier (3) est un étrier coulissant dans le

cadre transversalement à une direction d'accouplement du boîtier avec le connecteur complémentaire, les moyens (5) de retenue du module comprenant un rail transversal (5) venant en appui sur un épaulement (7) d'une nervure (6) du module (2) pour verrouiller le module (2) dans le cadre (1).

5 8 - Boîtier de connecteur selon l'une quelconque des revendications précédentes caractérisé en ce que le module (2) et l'étrier (3) comportent des moyens complémentaires (6, 11) d'interdiction de manœuvre de l'étrier, module hors-position de verrouillage.

10 9 - Boîtier de connecteur selon les revendications 7 et 6 caractérisé en ce que les moyens complémentaires (6, 11) d'interdiction de manœuvre de l'étrier sont constitués par ladite nervure (6) et une arête frontale (11) dudit rail.



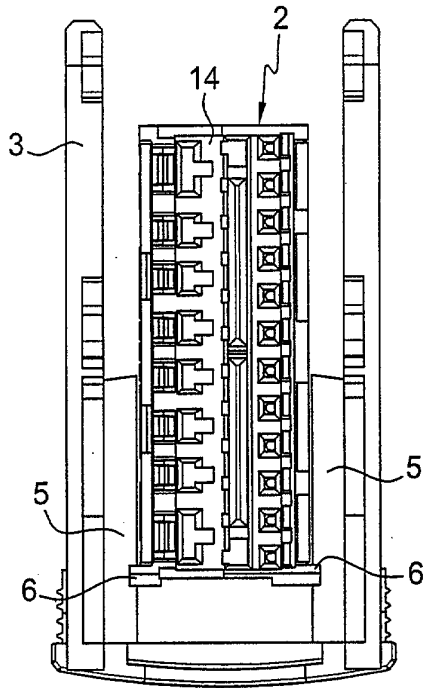


Fig. 7

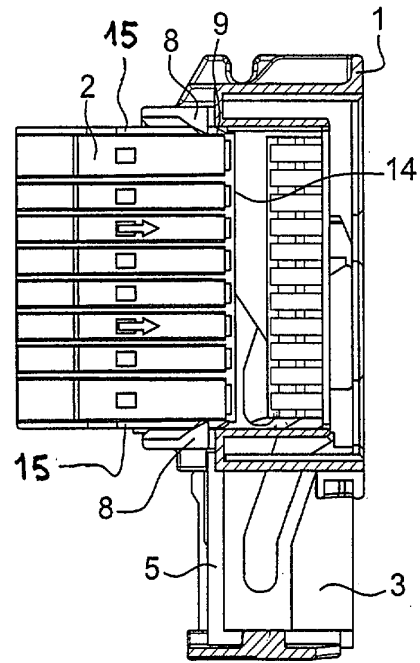


Fig. 4

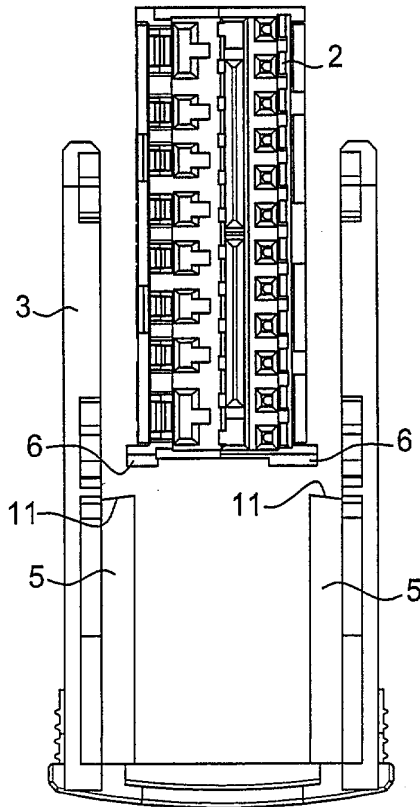


Fig. 6

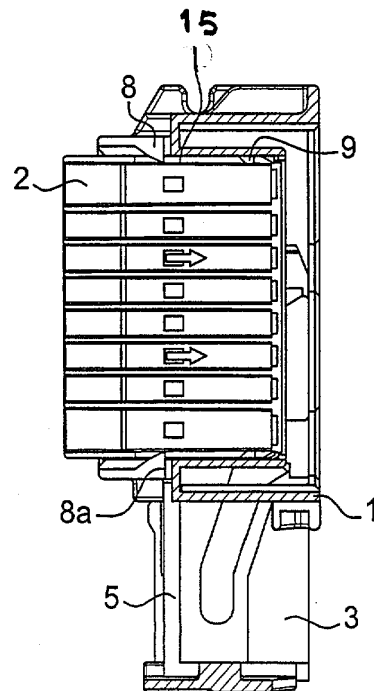


Fig. 5



**RAPPORT DE RECHERCHE
PRÉLIMINAIRE**
établi sur la base des dernières revendications
déposées avant le commencement de la recherche

N° d'enregistrement
national

FA 643218
FR 0315049

DOCUMENTS CONSIDÉRÉS COMME PERTINENTS		Revendication(s) concernée(s)	Classement attribué à l'invention par l'INPI
Catégorie	Citation du document avec indication, en cas de besoin, des parties pertinentes		
A	DE 195 30 335 A (WHITAKER) 20 février 1997 (1997-02-20) * colonne 2, ligne 20 - ligne 63; figures 1-4b *	1,3,5,7	H01R13/629 H01R13/639
A	DE 196 38 368 A (SIEMENS) 2 avril 1998 (1998-04-02) * colonne 3, ligne 49 - colonne 4, ligne 25 * * colonne 6, ligne 30 - ligne 36; figures 1-3 *	1,7	
			DOMAINES TECHNIQUES RECHERCHÉS (Int.CL.7)
			H01R
		Date d'achèvement de la recherche	Examineur
		16 août 2004	Alexatos, G
CATÉGORIE DES DOCUMENTS CITÉS		T : théorie ou principe à la base de l'invention E : document de brevet bénéficiant d'une date antérieure à la date de dépôt et qui n'a été publié qu'à cette date de dépôt ou qu'à une date postérieure. D : cité dans la demande L : cité pour d'autres raisons & : membre de la même famille, document correspondant	
X : particulièrement pertinent à lui seul Y : particulièrement pertinent en combinaison avec un autre document de la même catégorie A : arrière-plan technologique O : divulgation non-écrite P : document intercalaire			

ANNEXE AU RAPPORT DE RECHERCHE PRÉLIMINAIRE
RELATIF A LA DEMANDE DE BREVET FRANÇAIS NO. FR 0315049 FA 643218

La présente annexe indique les membres de la famille de brevets relatifs aux documents brevets cités dans le rapport de recherche préliminaire visé ci-dessus.

Les dits membres sont contenus au fichier informatique de l'Office européen des brevets à la date du 16-08-2004

Les renseignements fournis sont donnés à titre indicatif et n'engagent pas la responsabilité de l'Office européen des brevets, ni de l'Administration française

Document brevet cité au rapport de recherche	Date de publication	Membre(s) de la famille de brevet(s)	Date de publication
DE 19530335 A	20-02-1997	DE 19530335 A1	20-02-1997
DE 19638368 A	02-04-1998	DE 19624646 A1	02-01-1998
		DE 19638368 A1	02-04-1998
		EP 0831559 A2	25-03-1998