



(19)中華民國智慧財產局

(12)新型說明書公告本

(11)證書號數：TW M659537 U

(45)公告日：中華民國 113 (2024) 年 08 月 21 日

(21)申請案號：113202260

(22)申請日：中華民國 113 (2024) 年 03 月 06 日

(51)Int. Cl. : A47J27/12 (2006.01)

(71)申請人：登美廚具實業有限公司(中華民國) (TW)

新北市板橋區信義路 163 巷 2 號 8 樓

(72)新型創作人：蔡瓊瑤 (TW)；蔡巽洲 (TW)

(74)代理人：胡建全

申請專利範圍項數：10 項 圖式數：7 共 19 頁

(54)名稱

具有保溫功能的多用途溫菜機

(57)摘要

本創作公開一種具有保溫功能的多用途溫菜機，其包括溫菜機的一箱體的前面設有可掀開的一門板及一控制模組；該箱體的儲放空間中設有固定式或可拆卸的送風加熱模組，送風加熱模組電連接於控制模組或以其電線及插頭插設在電源插座；該儲放空間並裝設多片可拆卸的置物層板，用於放置煮好的熱食在置物層板上。藉此，本創作可提供作為溫菜機的使用模式，將先煮好的熱食暫時放在溫菜機內，通過送風加熱模組對熱食送出熱風，使熱食在端上桌之前保持溫度，本創作亦可作為發麵機或烘碗機使用，達到一機多用途的功效。

指定代表圖：

符號簡單說明：

- 10:箱體
- 11:儲放空間
- 12:開放端
- 13:進氣孔
- 20:門板
- 30:控制模組
- 31:控制器
- 32:人機操作界面
- 40:送風加熱模組
- 41:外殼
- 411:出風口
- 42:加熱單元
- 50:置物層板

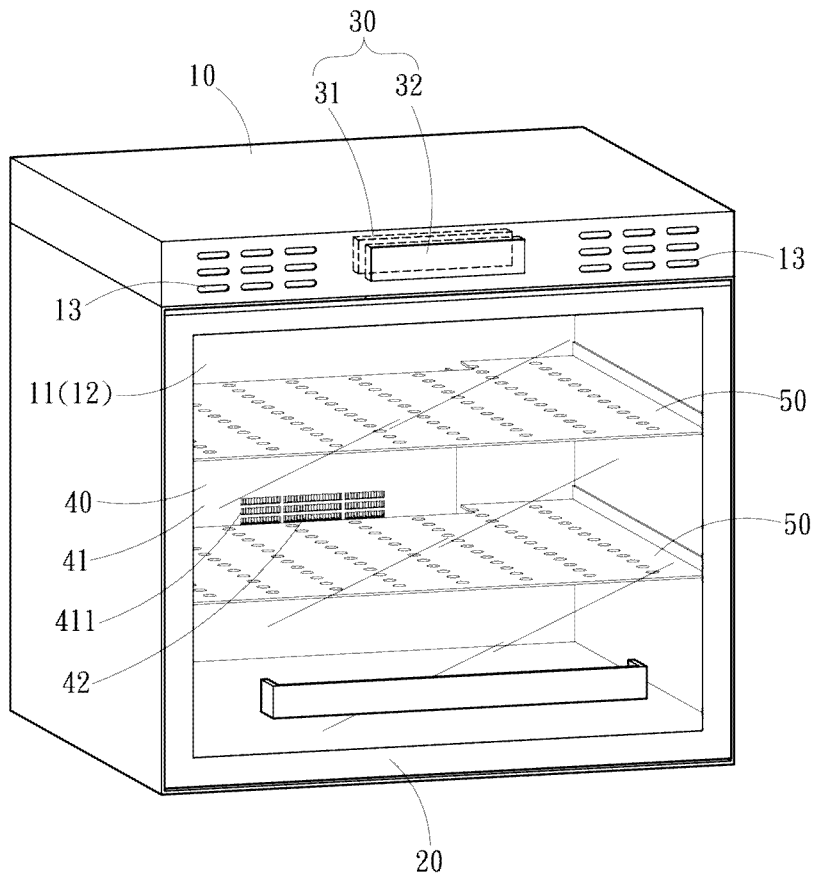


圖2



M659537

【新型摘要】

【中文新型名稱】具有保溫功能的多用途溫菜機

【中文】

本創作公開一種具有保溫功能的多用途溫菜機，其包括溫菜機的一箱體的前面設有可掀開的一門板及一控制模組；該箱體的儲放空間中設有固定式或可拆卸的送風加熱模組，送風加熱模組電連接於控制模組或以其電線及插頭插設在電源插座；該儲放空間並裝設多片可拆卸的置物層板，用於放置煮好的熱食在置物層板上。藉此，本創作可提供作為溫菜機的使用模式，將先煮好的熱食暫時放在溫菜機內，通過送風加熱模組對熱食送出熱風，使熱食在端上桌之前保持溫度，本創作亦可作為發麵機或烘碗機使用，達到一機多用途的功效。

【指定代表圖】：圖（2）。

【代表圖之符號簡單說明】：

10:箱體

11:儲放空間

12:開放端

13:進氣孔

20:門板

30:控制模組

31:控制器

32:人機操作界面

40:送風加熱模組

41:外殼

411:出風口

42:加熱單元

50:置物層板

【新型說明書】

【中文新型名稱】 具有保溫功能的多用途溫菜機

【技術領域】

【0001】 本創作係關於廚房電器的技術領域，尤指一種具有加熱保溫功能可用於保持菜餚溫度或用於麵團發酵的多用途溫菜機。

【先前技術】

【0002】 傳統的家庭在家開伙用餐的方式，係由烹煮者(通常為家庭主婦)將生鮮食材預先清洗及切剝準備好，再依序煮出每一道菜，每道菜煮好時先裝入碗盤放至餐桌上，再繼續烹煮下一道菜。因此若要等到最後一道菜上桌，全家人再同時開始用餐，往往會造成前幾道菜餚已經冷掉，影響熱食菜餚的美味。以上的情況為在家開伙最煩腦的問題之一，而且長久以來難以解決。

【0003】 現今坊間有一種溫菜盤的設計，提供使用者放置在餐桌上，將煮好的整盤菜餚放在溫菜盤上，通過溫菜盤的電熱功能，使菜餚保持熱度。但是這種溫菜盤的功能單一，如果不溫菜時就沒有其他的功能，變成餐桌上冗餘的器物。而且一般碗盤下面只有很小的一圈面積接觸於溫菜盤的盤面，溫菜盤上面沒有覆蓋物形成一密閉保溫空間，因此溫菜盤下的發熱單元必須設定高功率發熱，通過熱傳導至碗盤才可能使碗盤內的熱食保溫，導致溫菜盤的盤面溫度過高，熱量傳遞困難又容易散發到其他地方，不僅浪費電能更有燙傷的風險。

【0004】 為此，如何加熱已經煮好的菜餚，防止菜餚上桌前快速冷掉，同時將加熱菜餚的功能整合到廚房設備中，即為本創作所要積極克服的課題。

【新型內容】

【0005】 本創作主要目的在提供一種具有保溫功能的多用途溫菜機，其通過箱體、門板、置物層板、控制模組及送風加熱模組設計，使本創作能作為溫菜機使用，將先煮好的熱食放在溫菜機內的置物層板上，透過送風加熱模組送出的熱風保持熱食的溫度，以便等待全部菜餚煮好一起上桌，避免最後一道菜煮好，第一道菜已經冷掉的情況；本創作亦可變換使用方式及溫度設定，作為麵團發酵機或作為烘碗機。

【0006】 本創作次要目的在提供一種具有保溫功能的多用途溫菜機，通過箱體內可分離的置物層板及送風加熱模組設計，方便組裝與拆卸置物層板及送風加熱模組，達到方便變換使用的功效。

【0007】 為了達到上述目的，本創作一種具有保溫功能的多用途溫菜機，其較佳的技術方案包括：一箱體，其為內部具有一儲放空間的箱體，該箱體的前面形成該儲放空間的一開放端；一門板，其一邊可轉動地樞接在該箱體的開放端的任一邊，用於開啟及關閉該儲放空間；多個置物層板，其水平地設置在該儲放空間中，用於放置裝有熱食的碗盤；一控制模組，其具有一控制器及一人機操作界面，該控制器設置在該箱體內，該人機操作界面嵌入該箱體的正面，並電連接於該控制器；以及一送風加熱模組，其設置在該儲放空間中的任一內壁，電連接於該控制器或以一插頭插設在該電源插座，用於對碗盤上的熱食輸送熱風進行加熱，使該碗盤內的熱食保持熱度。

【0008】 上述具有保溫功能的多用途溫菜機中，該些置物層板可分離地組裝在該儲放空間，用於拆除後從該儲放空間中取出。

【0009】 上述具有保溫功能的多用途溫菜機中，該置物層板的兩邊通過卡掣結構或磁吸結構組裝在該儲放空間的兩內側壁。

【0010】 上述具有保溫功能的多用途溫菜機中，該置物層板設有連通其上下兩面的通孔。

【0011】 上述具有保溫功能的多用途溫菜機中，該送風加熱模組包括一外殼，其對應該儲放空間的正面設有若干連通到其背面的出風口；一加熱單元，其設置在該外殼的背面；以及至少一風扇，其用於對該加熱單元送風以生成熱風，並使熱風通過該出風口進入該儲放空間。

【0012】 上述具有保溫功能的多用途溫菜機中，該加熱單元為PTC加熱器、陶瓷加熱器或電熱管加熱器其中之一。

【0013】 上述具有保溫功能的多用途溫菜機中，該送風加熱模組固定地組裝在該儲放空間的後壁，或可任意分離的掛在該儲放空間的後壁。

【0014】 上述具有保溫功能的多用途溫菜機中，該儲放空間內設有一電源插座，該電源插座設置在該儲放空間中的任一內壁。

【0015】 上述具有保溫功能的多用途溫菜機中，該箱體的儲放空間的頂面埋設有一個以上的紫外線殺菌燈。

【0016】 上述具有保溫功能的多用途溫菜機中，該紫外線殺菌燈具有一LED紫外線燈珠及一LED照明燈珠。

【0017】 本創作一種具有保溫功能的多用途溫菜機，可安裝在廚房的廚櫃中作為溫菜機來使用，在該箱體的儲放空間中放入置物層板，其後將煮好的熱食先暫時放在置物層板上，再通過送風加熱模組送熱風進行保溫加熱，使該碗盤內的熱食保持熱度，也便在全部的飯菜煮好時，一併熱騰騰的端上桌，能保持熱食的美味。本創作亦可作為發麵機或烘碗機使用，通過控制模組設定送風加熱模組送出的熱風

溫度和時間等數值，就能作為製作麵包或蛋糕所需的發麵機，也能用於烘乾碗盤。另外，該紫外線殺菌燈能在放入熱食之前先對儲放空間進行紫外線照射殺菌，亦可在溫菜機作為烘碗機使用時，可對碗盤進行紫外線殺菌。

【圖式簡單說明】

【0018】

圖1為本創作具有保溫功能的多用途溫菜機安裝於廚櫃之示意圖。

圖2為本創作具有保溫功能的多用途溫菜機之立體示意圖。

圖3為本創作具有保溫功能的多用途溫菜機之門板開啟示意圖。

圖4為本創作具有保溫功能的多用途溫菜機之活動層板分解示意圖。

圖5為本創作具有保溫功能的多用途溫菜機之送風加熱模組分解示意圖。

圖6為本創作作為溫菜機用於裝有熱食的碗盤之使用狀態示意圖。

圖7為本創作設有紫外線殺菌燈之示意圖。

【實施方式】

【0019】 茲依附圖實施例將本創作之技術特徵及其他之作用、目的詳細說明如下：

【0020】 參閱圖1所示，本創作一種具有保溫功能的多用途溫菜機，可以安裝在廚房的廚櫃100中，作為對熱食加熱保溫的溫菜機。一併參閱圖2、圖3及圖4所示，本創作較佳的實施例包括：一箱體10、一門板20、一控制模組30、一送風加熱模組40及多個置物層板50，其中：

【0021】 該箱體10為不銹鋼板組裝而成的矩形箱體，其內部具有一儲放空間11，該箱體10的前面形成該儲放空間11的一開放端12。該

門板20的一邊可轉動地樞接在該箱體10的開放端12的任一邊，較佳的實施例為該門板20的上邊可轉動地樞接在該開放端12的上邊，用於關閉時覆蓋該儲放空間11的前面。

【0022】 該控制模組30有一控制器31及一人機操作界面32，該控制器31設置在該箱體10夾層內，該人機操作界面32嵌入該箱體10的正面，如圖所示嵌入該門板20上方的箱體10前面，並電連接於該控制器31，亦可嵌入該門板20左、右或下方的箱體10前面。其中，該控制器31為一組主要的控制電路板，主要用於控制溫菜機的送風加熱模組40運作的溫度及時間，該人機操作界面32為具有顯示器的觸控面板，可供人員以觸控的方式進行控制。

【0023】 該送風加熱模組40設置在該箱體10的儲放空間11中的任一內壁，可固定地組裝在該儲放空間11的後壁，或可任意分離的掛在該儲放空間11的後壁，再電連接於上述該控制器31，亦可另外以一插頭插設在該儲放空間11內壁的一電源插座60。參閱圖4及圖5所示，該送風加熱模組40較佳的實施例包括一外殼41，其對應該儲放空間11的正面設有若干連通到其背面的出風口411；一加熱單元42，其設置在該外殼41的背面；以及至少一風扇43，其用於對該加熱單元42送風以生成熱風，並使熱風通過該出風口411進入該儲放空間11。其中，該加熱單元42可為為PTC加熱器、陶瓷加熱器或電熱管加熱器其中之一，其通過上述該控制模組30供電，或使用一電線插頭44插設於電源插座60供電。

【0024】 該些置物層板50較佳的為不銹鋼板製成，並設有連通其上下兩面的通孔51。使用時可將該些置物層板50分別水平地組裝在該儲放空間11以用於承載碗盤，也可讓使用者任意拆除後從該儲放空間

11中取出。為便於組裝與拆卸，該置物層板50的兩邊可通過卡掣結構、磁吸結構或其他結構組裝在該儲放空間11的兩內側壁。

【0025】 本創作使用時參考圖1及圖6所示，可安裝在廚房的廚櫃100中作為溫菜機來使用，將煮好的熱食先暫時放在該置物層板50上，使用者可在該人機操作界面32設定好溫度，例如最高溫度為60度，使控制器31控告該送風加熱模組40的加熱單元42發熱，同時啟動風扇43吹出熱風，藉此通過該送風加熱模組40送出的熱風對食物進行加熱保溫，能使碗盤內的熱食保持熱度及美味，以便於開始用餐時全部一次端上飯桌。本創作亦可作為發麵機或烘碗機使用，通過該控制模組30設定該送風加熱模組40送出的熱風溫度和時間等數值，就能作為製作麵包或蛋糕所需的發麵機，同理也能作為烘碗機用於烘乾洗好的碗盤。

【0026】 再參閱圖2至圖4所示，本創作該箱體10的開放端12上方或任一側的前面可設有多個進氣孔13，該些進氣孔13連通到該儲放空間11，用於上述該送風加熱模組40運轉時可從外部吸入空氣。惟須指明者，該些進氣孔13並非該箱體10必要的構造，亦可從其他方向或結構(例如門縫等)進氣，或是在未設進氣孔13的情況下，直接使該送風加熱模組40在該儲放空間11對空間內的空氣循環加熱，快速達到設定溫度並節省能源。

【0027】 另外參閱圖7所示，本創作該箱體10的儲放空間11的頂面可埋設有一個以上的紫外線殺菌燈70，並電連接於上述該控制模組30的控制器31，該紫外線殺菌燈70較佳的設有一LED紫外線燈珠71(例如UV-CLED燈珠)及一LED照明燈珠72，能透過該人機操作界面32控制該LED紫外線燈珠71與該LED照明燈珠72啟動與關閉；該

LED紫外線燈珠71用於在放入飯菜加熱保溫之前對該儲放空間11內部進行殺菌，亦可在本創作溫菜機作為烘碗機使用時，對碗盤進行紫外線殺菌；而該LED照明燈珠72用於對儲放空間11的一般照明。

【0028】 綜上所述，本創作一種具有保溫功能的多用途溫菜機，已確具實用性與創作性，其技術手段之運用亦出於新穎無疑，且功效與設計目的誠然符合，已稱合理進步至明。為此，依法提出新型專利申請，惟懇請 鈞局惠予詳審，並賜准專利為禱，至感德便。

【符號說明】

【0029】

100:廚櫃

10:箱體

11:儲放空間

12:開放端

13:進氣孔

20:門板

30:控制模組

31:控制器

32:人機操作界面

40:送風加熱模組

41:外殼

411:出風口

42:加熱單元

43:風扇

44:電線插頭

50:置物層板

51:通孔

60:電源插座

70:紫外線殺菌燈

71:LED紫外線燈珠

72:LED照明燈珠

【新型申請專利範圍】

- 【請求項1】 一種具有保溫功能的多用途溫菜機，其包括：一箱體，其為內部具有一儲放空間的箱體，該箱體的前面形成該儲放空間的一開放端；一門板，其一邊可轉動地樞接在該箱體的開放端的任一邊，用於開啟及關閉該儲放空間；多個置物層板，其水平地設置在該儲放空間中，用於放置裝有熱食的碗盤；一控制模組，其具有一控制器及一人機操作界面，該控制器設置在該箱體內，該人機操作界面嵌入該箱體的正面，並電連接於該控制器；以及一送風加熱模組，其設置在該儲放空間中的任一內壁，電連接於該控制器或以一插頭插設在該電源插座，用於對碗盤上的熱食輸送熱風進行加熱，使該碗盤內的熱食保持熱度。
- 【請求項2】 如請求項1所述的具有保溫功能的多用途溫菜機，該些置物層板可分離地組裝在該儲放空間，用於拆除後從該儲放空間中取出。
- 【請求項3】 如請求項2所述的具有保溫功能的多用途溫菜機，其中該置物層板的兩邊通過卡掣結構或磁吸結構組裝在該儲放空間的兩內側壁。
- 【請求項4】 如請求項3所述的具有保溫功能的多用途溫菜機，其中該置物層板設有連通其上下兩面的通孔。
- 【請求項5】 如請求項1所述的具有保溫功能的多用途溫菜機，其中該送風加熱模組包括一外殼，其對應該儲放空間的正面設有若干連通到其背面的出風口；一加熱單元，其

設置在該外殼的背面；以及至少一風扇，其用於對該加熱單元送風以生成熱風，並使熱風通過該出風口進入該儲放空間。

【請求項6】 如請求項5所述的具有保溫功能的多用途溫菜機，其中該加熱單元為PTC加熱器、陶瓷加熱器或電熱管加熱器其中之一。

【請求項7】 如請求項5所述的具有保溫功能的多用途溫菜機，其中該送風加熱模組固定地組裝在該儲放空間的後壁，或可任意分離的掛在該儲放空間的後壁。

【請求項8】 如請求項1所述的具有保溫功能的多用途溫菜機，其中該儲放空間內設有一電源插座，該電源插座設置在該儲放空間中的任一內壁。

【請求項9】 如請求項1所述的具有保溫功能的多用途溫菜機，其中該箱體的儲放空間的頂面埋設有一個以上的紫外線殺菌燈。

【請求項10】 如請求項9所述的具有保溫功能的多用途溫菜機，其中該紫外線殺菌燈具有一LED紫外線燈珠及一LED照明燈珠。

【新型圖式】

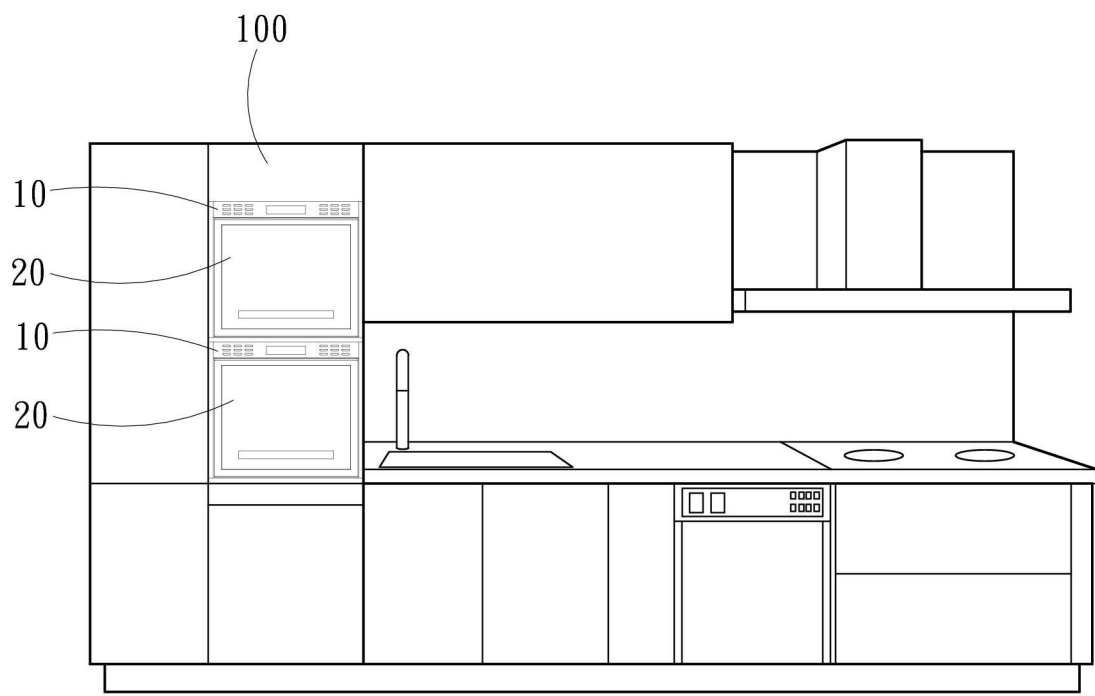


圖1

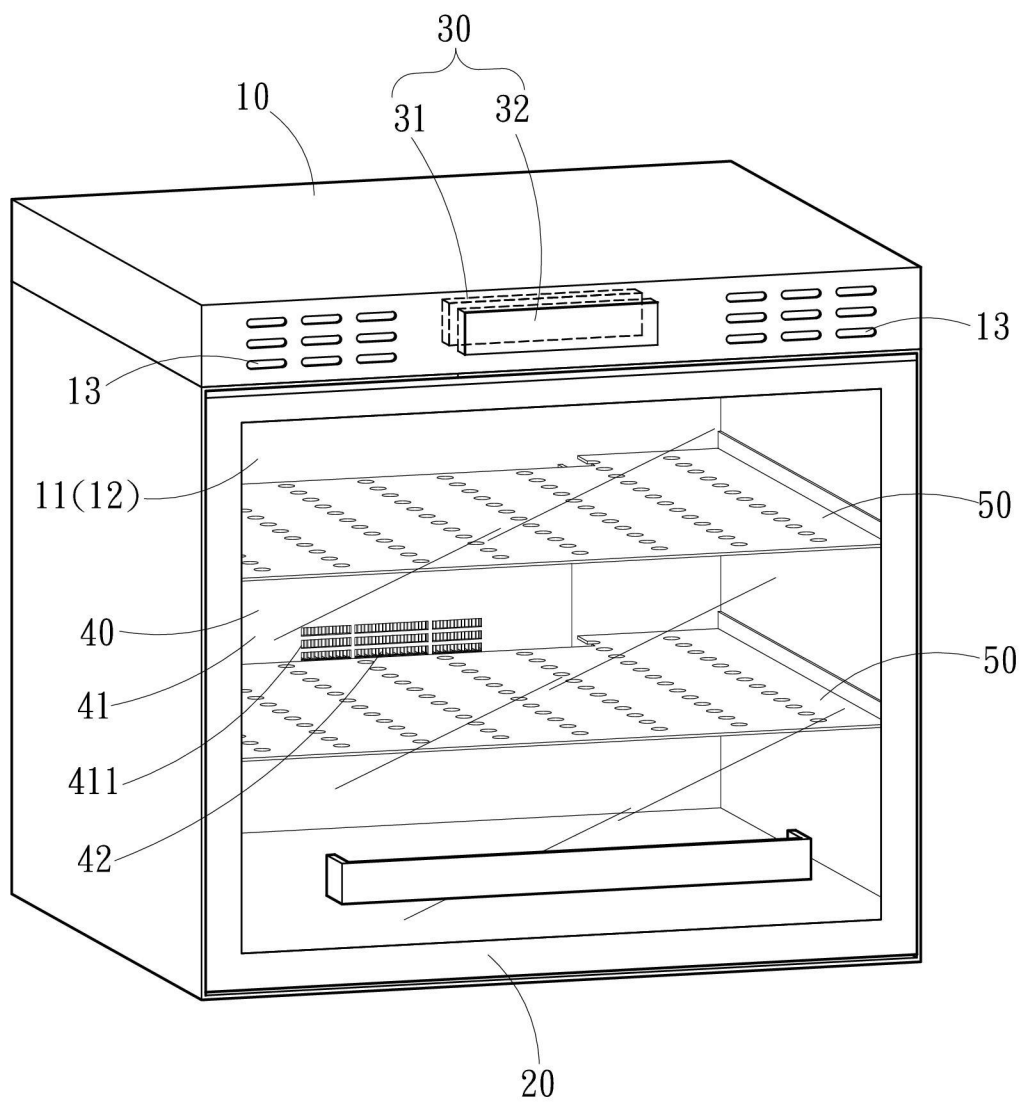


圖2

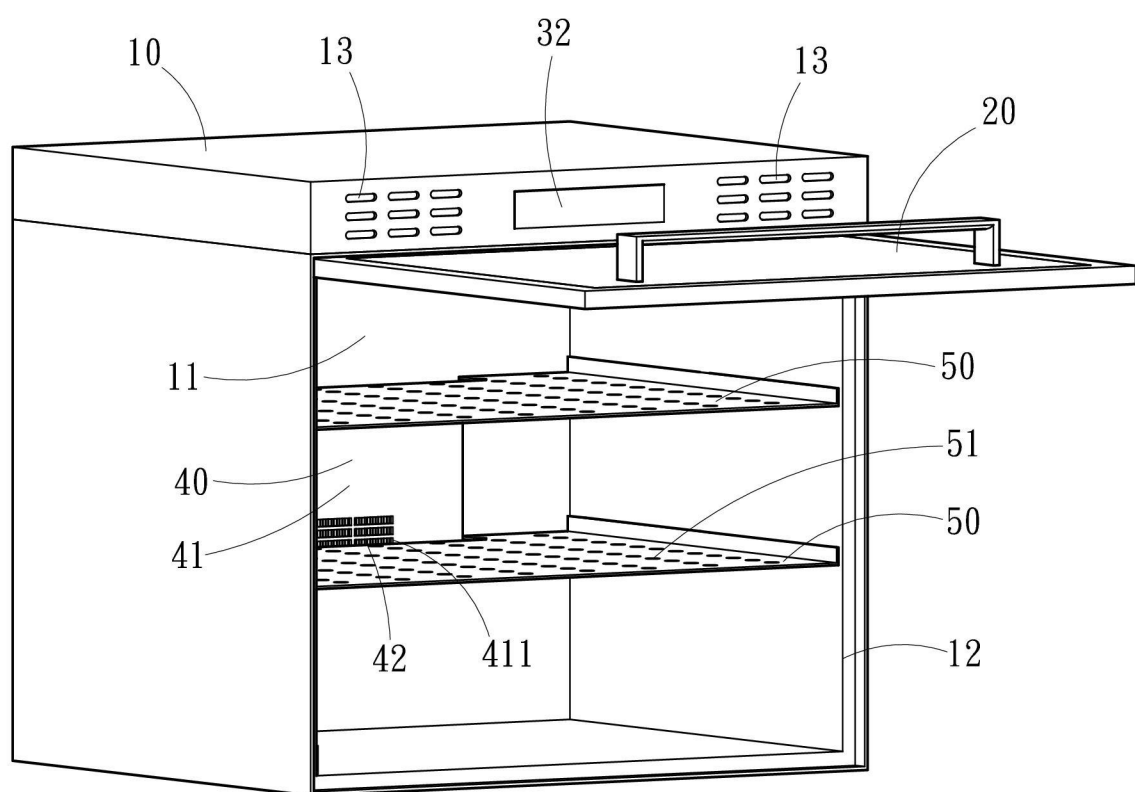


圖3

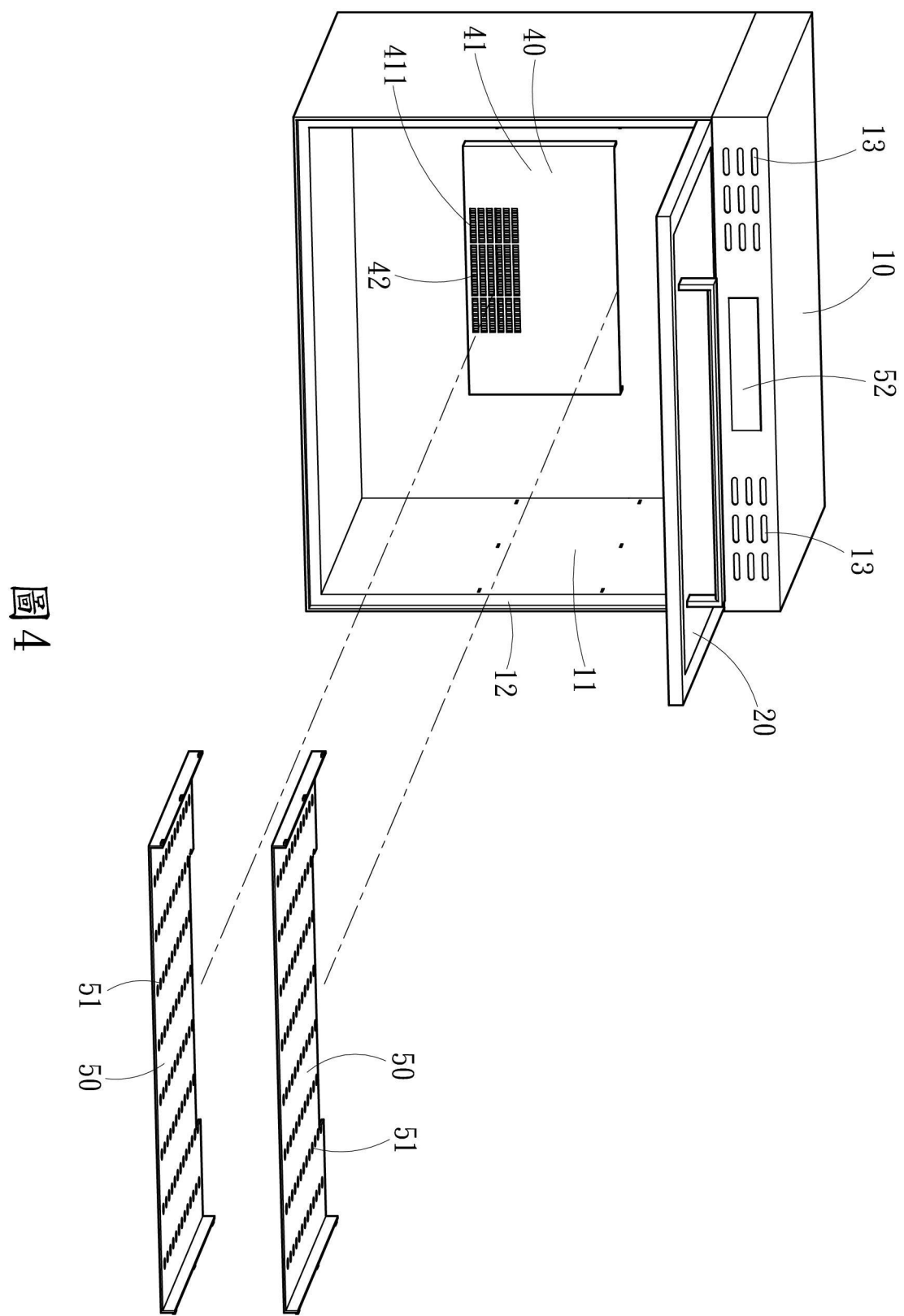


圖 4

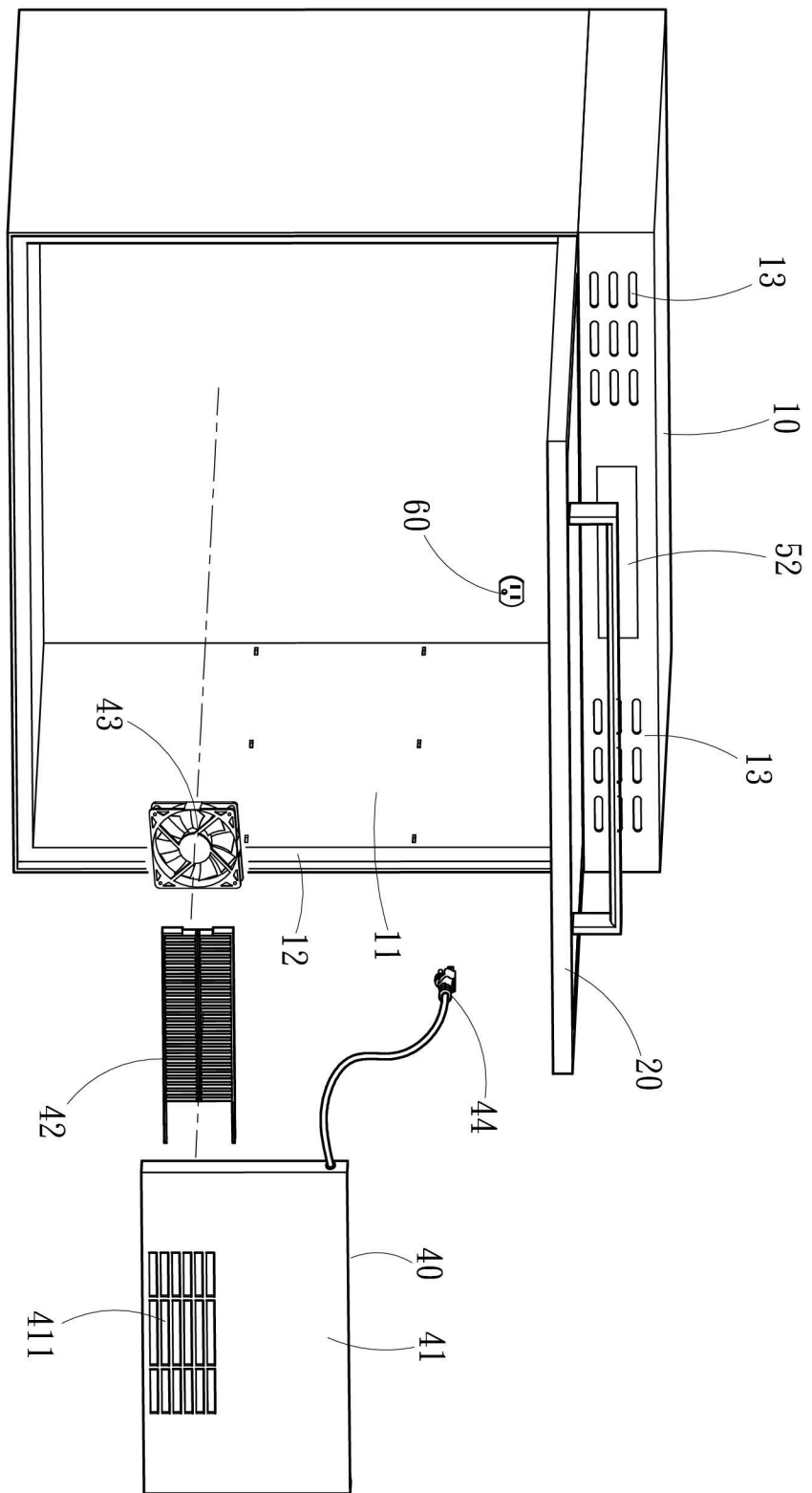


圖 5

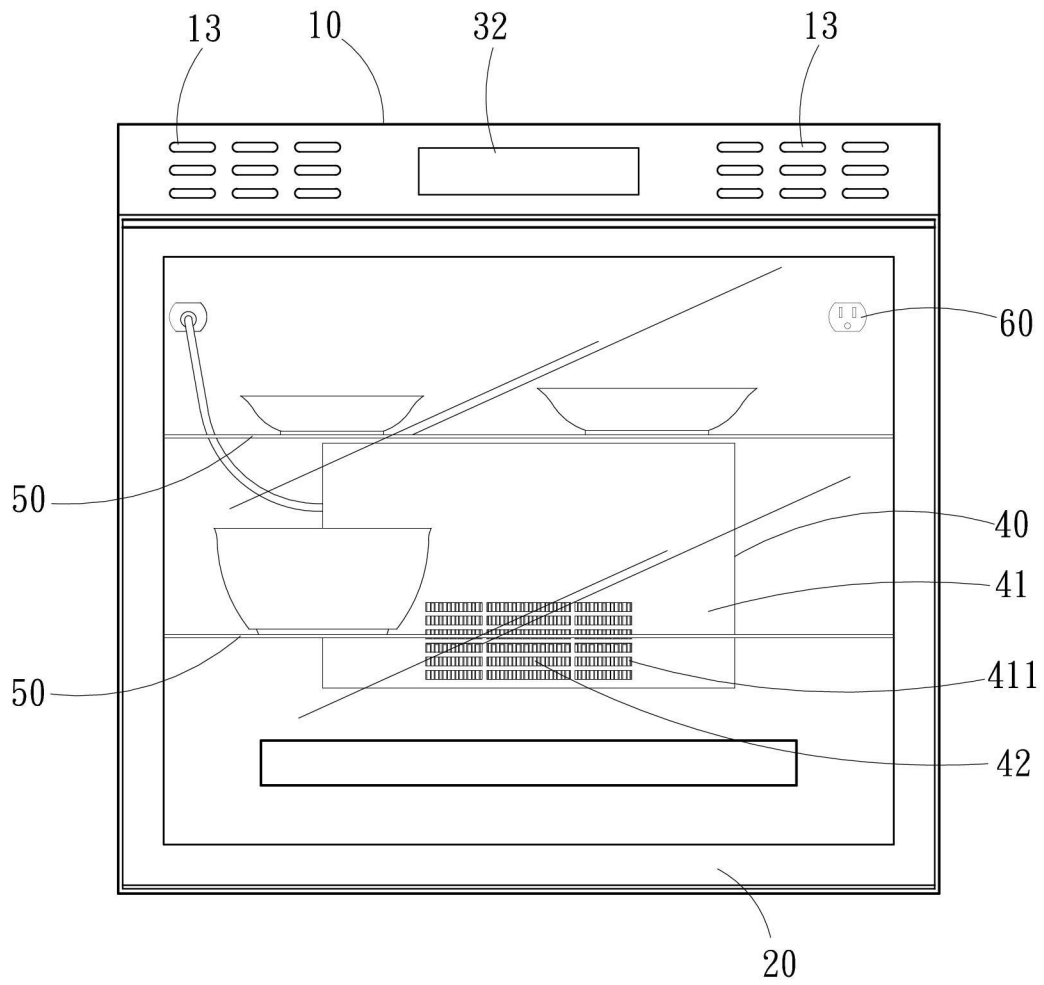


圖6

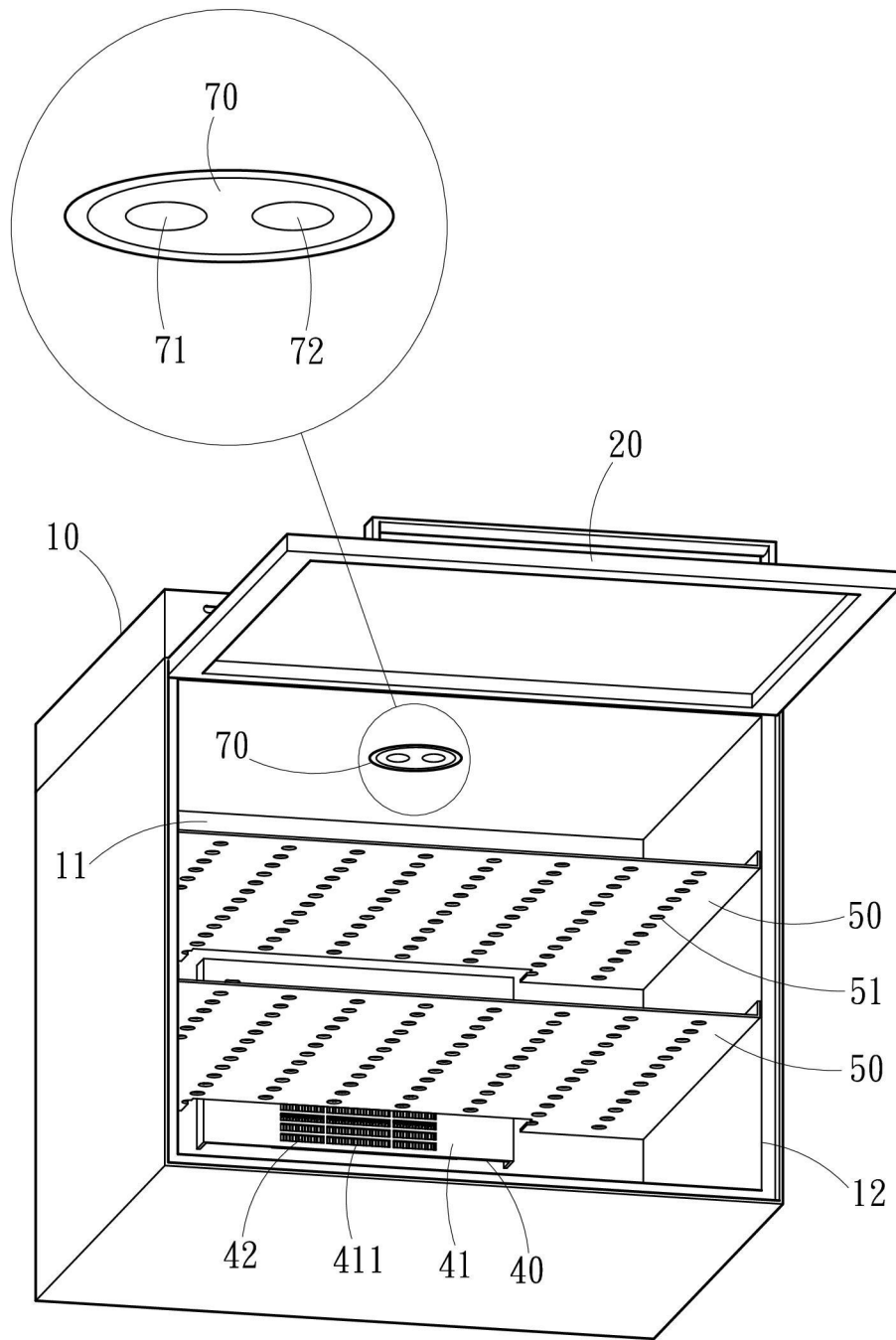


圖7