

(12) 按照专利合作条约所公布的国际申请

(19) 世界知识产权组织
国际局

(43) 国际公布日
2017年7月13日 (13.07.2017)



(10) 国际公布号
WO 2017/117772 A1

- (51) 国际专利分类号:
H04N 5/232 (2006.01)
 - (21) 国际申请号: PCT/CN2016/070372
 - (22) 国际申请日: 2016年1月7日 (07.01.2016)
 - (25) 申请语言: 中文
 - (26) 公布语言: 中文
 - (71) 申请人: 深圳市秀莹印刷有限公司 (SHENZHEN ASOKA PRINTING CO., LTD.) [CN/CN]; 中国广东省深圳市宝安区松岗街道罗田社区广田路宝之威数码科技园厂房B栋1.2.3层, Guangdong 518000 (CN)。
 - (72) 发明人: 王远城 (WANG, Yuancheng); 中国广东省深圳市宝安区松岗街道罗田社区广田路宝之威数码科技园厂房B栋1.2.3层, Guangdong 518000 (CN)。
 - (74) 代理人: 深圳中一专利商标事务所 (SHENZHEN ZHONGYI PATENT AND TRADEMARK OFFICE); 中国广东省深圳市福田区深南中路1014号老特区报社四楼(5号信箱), Guangdong 518028 (CN)。
 - (81) 指定国 (除另有指明, 要求每一种可提供的国家保护): AE, AG, AL, AM, AO, AT, AU, AZ, BA, BB, BG, BH, BN, BR, BW, BY, BZ, CA, CH, CL, CN, CO, CR, CU, CZ, DE, DK, DM, DO, DZ, EC, EE, EG, ES, FI, GB, GD, GE, GH, GM, GT, HN, HR, HU, ID, IL, IN, IR, IS, JP, KE, KG, KN, KP, KR, KZ, LA, LC, LK, LR, LS, LU, LY, MA, MD, ME, MG, MK, MN, MW, MX, MY, MZ, NA, NG, NI, NO, NZ, OM, PA, PE, PG, PH, PL, PT, QA, RO, RS, RU, RW, SA, SC, SD, SE, SG, SK, SL, SM, ST, SV, SY, TH, TJ, TM, TN, TR, TT, TZ, UA, UG, US, UZ, VC, VN, ZA, ZM, ZW。
 - (84) 指定国 (除另有指明, 要求每一种可提供的地区保护): ARIPO (BW, GH, GM, KE, LR, LS, MW, MZ, NA, RW, SD, SL, ST, SZ, TZ, UG, ZM, ZW), 欧亚 (AM, AZ, BY, KG, KZ, RU, TJ, TM), 欧洲 (AL, AT, BE, BG, CH, CY, CZ, DE, DK, EE, ES, FI, FR, GB, GR, HR, HU, IE, IS, IT, LT, LU, LV, MC, MK, MT, NL, NO, PL, PT, RO, RS, SE, SI, SK, SM, TR), OAPI (BF, BJ, CF, CG, CI, CM, GA, GN, GQ, GW, KM, ML, MR, NE, SN, TD, TG)。
- 本国际公布:
— 包括国际检索报告(条约第21条(3))。

(54) Title: PORTABLE SELFIE STICK

(54) 发明名称: 便携式自拍杆

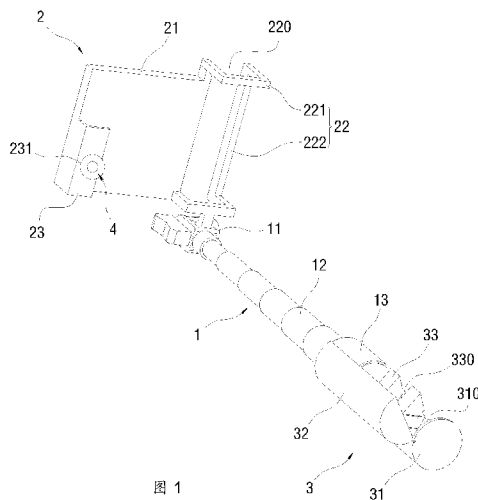
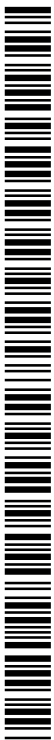


图 1

(57) Abstract: Disclosed is a portable selfie stick, comprising a multi-level telescopic rod (1), a handle (3) for a human hand to hold and a bracket (2) used for fixing a shooting device, wherein the bracket (2) and the handle (3) are respectively provided at head and tail ends of the multi-level telescopic rod (1), the bracket (2) is rotatably connected to a head end of the multi-level telescopic rod (1), an auxiliary lens (4) adapted to a camera of the shooting device is loaded on the bracket (2), when the shooting device is placed on the bracket (2), the auxiliary lens (4) is directly opposite to and cooperates with the camera of the shooting device. The portable selfie stick is loaded with an auxiliary lens adapted to a camera of a shooting device on a bracket of the portable selfie stick such that when the shooting device is provided on the bracket, by means of the auxiliary lens cooperating with the camera of the shooting device, a photography field of view range is effectively increased and the effect of a user experience is improved; in addition, the auxiliary lens is detachably loaded on the bracket to form a whole, making it convenient for the user to carry and loss is avoided.

(57) 摘要:

[见续页]



WO 2017/117772 A1

一种便携式自拍杆，包括多级伸缩杆（1），用以供人手握持的手柄（3）以及用于固定拍摄设备的托架（2），托架（2）和手柄（3）分别设置于多级伸缩杆（1）的首尾两端，托架（2）与多级伸缩杆（1）的首端可转动连接，且托架（2）上装载有适配于拍摄设备的摄像头的附属镜头（4），当拍摄设备放置于托架（2）上时，附属镜头（4）与拍摄设备的摄像头相正对配合。该便携式自拍杆通过在其托架上装载适配于拍摄设备的摄像头的附属镜头，如此，当拍摄设备装设在托架上时，通过附属镜头与拍摄设备的摄像头配合，有效增加了拍摄视场范围，提高了用户体验效果，另外，附属镜头可拆卸装载在托架上形成整体，使得用户携带方便，避免了遗失。

便携式自拍杆

技术领域

[0001] 本发明涉及摄影拍照辅助器械的技术领域，尤其涉及一种便携式自拍杆。

背景技术

[0002] 目前，自拍已经成为一种潮流，传统采用手持的自拍方式，受限于拍摄距离的限制，一般自拍出来的都是近身效果，而采用自拍杆则使得自拍更为方便，自拍杆能够拉开拍摄设备与身体的距离，可以拍摄到大部分身体及身后的风景，随时想拍就拍，不用请他人帮忙，尤其适用于居家旅行，特别适用于独自出行。

[0003] 而现有的自拍杆，为了拍摄更宽场景往往需将自拍杆拉伸很长，但这样仍然不能满足用户对足够大视场的需求，甚至有时还会出现拍摄人被切掉一部分的遗憾。另外，现有的自拍杆，其拉伸之后长达150cm左右，这样使得携带非常不便，并且，此类自拍杆还会因太长而产生安全隐患。另外，此类自拍杆和目前市场上的装夹镜头是各自独立的，需要各自单独携带，这样使得携带不便，更换不便，且容易遗失，严重影响了用户的体验效果。

技术问题

[0004] 本发明的目的在于克服上述现有技术的不足，提供一种便携式自拍杆，有效增加了拍摄视场范围，提高了用户体验效果，且携带方便，避免了遗失。

问题的解决方案

技术解决方案

[0005] 本发明实施例提供了一种便携式自拍杆，包括多级伸缩杆，用以供人手握持的手柄以及用于固定拍摄设备的托架，所述托架和所述手柄分别设置于所述多级伸缩杆的首尾两端，所述托架与所述多级伸缩杆的首端可转动连接，且所述托架上装载有适配于所述拍摄设备的摄像头的附属镜头，当所述拍摄设备放置于所述托架上时，所述附属镜头与所述拍摄设备的摄像头相正对配合。

[0006] 进一步地，所述托架包括主架体，设置于所述主架体一端的用于收纳所述手柄

的收纳架，以及设置于所述主架体另一端的镜头架，所述收纳架的一端与所述多级伸缩杆的首端可转动连接。

[0007] 优选地，所述镜头架上设置有镜头位，所述附属镜头装载于所述镜头位上。

[0008] 优选地，所述镜头架为一截面呈L型的弯折板。

[0009] 进一步地，所述收纳架上具有收纳槽，所述收纳槽用于收纳所述手柄以及收缩状态下的所述多级伸缩杆。

[0010] 进一步地，所述收纳架包括连接于所述主架体一端的两侧边缘的两个U型支架以及连接于所述两个U型支架的连接杆，所述主架体与所述两个U型支架以及所述连接杆围合形成所述收纳槽。

[0011] 优选地，所述托架为一体化成型的一体件。

[0012] 优选地，所述多级伸缩杆包括与所述收纳架的一端转动连接的转接座，与所述转接座连接的多级伸缩节杆，以及设置于所述多级伸缩节杆尾端的收纳座，所述收纳座用于收纳所述多级伸缩节杆，所述收纳座与所述手柄的一端连接。

[0013] 进一步地，所述手柄包括与所述收纳座连接的柄托，以及转动连接于所述柄托一侧的翻盖，所述柄托具有用于盛装备份附属镜头的容腔，所述翻盖用于封盖所述容腔。

[0014] 进一步地，所述容腔内设置有镜头座，所述镜头座具有多个用于容置所述备份附属镜头的容槽。

[0015] 进一步地，所述手柄和所述收纳座的总长度小于15cm。

[0016] 进一步地，所述手柄和伸展状态下的所述多级伸缩杆的总长度小于30cm。

[0017] 优选地，所述附属镜头包括120°广角镜头、150°超级广角镜头、180°鱼眼镜头。

发明的有益效果

有益效果

[0018] 基于上述技术方案，本发明实施例提出的便携式自拍杆，通过在其托架上装载适配于拍摄设备的摄像头的附属镜头，如此，当拍摄设备装设在托架上时，通过附属镜头与拍摄设备的摄像头配合，有效增加了拍摄视场范围，提高了用户的拍摄体验效果，另外，附属镜头可拆卸装载在托架上形成整体，使得用户携

带方便，避免了因分别单独携带不便而造成遗失。

对附图的简要说明

附图说明

[0019] 图1为本发明实施例提出的便携式自拍杆的立体示意图；

[0020] 图2为本发明实施例提出的便携式自拍杆的俯视示意图。

发明实施例

本发明的实施方式

[0021] 为了使本发明的目的、技术方案及优点更加清楚明白，以下结合附图及实施例，对本发明进行进一步详细说明。应当理解，此处所描述的具体实施例仅仅用以解释本发明，并不用于限定本发明。

[0022] 需要说明的是，当元件被称为“固定于”或“设置于”另一个元件，它可以直接在另一个元件上或可能同时存在居中元件。当一个元件被称为是“连接于”另一个元件，它可以是直接连接到另一个元件或者可能同时存在居中元件。

[0023] 另外，还需要说明的是，本发明实施例中的左、右、上、下等方位用语，仅是互为相对概念或是以产品的正常使用状态为参考的，而不应该认为是具有限制性的。以下结合具体实施例对本发明的实现进行详细的描述。

[0024] 如图1和图2所示，本发明实施例提出了一种便携式自拍杆，该便携式自拍杆包括多级伸缩杆1、托架2和手柄3，其中，托架2用于装设固定拍摄设备，手柄3用以供人手握持，多级伸缩杆1通过伸长或者缩短以调整自拍杆的整体长度，此处，手柄3设置在多级伸缩杆1的尾端，托架2设置在多级伸缩杆1的首端，且该托架2与多级伸缩杆1的首端可转动连接，这里，当该便携式自拍杆不使用时，可通过缩短多级伸缩杆1，并将多级伸缩杆1相对于托架2转动，以使收缩状态下的多级伸缩杆1和手柄3收纳于托架2中。另外，托架2上装载有附属镜头4，该附属镜头4适配于拍摄设备（附图中未画出）的摄像头，此处，该附属镜头4优选为广角镜头，当然，根据实际情况和具体需要，该附属镜头4也可为具有美颜特性的广角镜头。当拍摄设备装设固定在托架2上时，固定在托架2上的附属镜头4正好与拍摄设备的摄像头相正对配合。

[0025] 本发明实施例提出的便携式自拍杆，具有如下特点：

- [0026] 本发明实施例提出的便携式自拍杆，通过在其托架2上装载适配于拍摄设备的摄像头的附属镜头4，如此，当拍摄设备装设在托架2上时，通过附属镜头4与拍摄设备的摄像头配合，有效增加了拍摄设备的拍摄视场范围，如此，提高了用户的拍摄体验效果，另外，附属镜头可拆卸装载在托架2上形成整体，使得用户携带方便，避免了因分别单独携带不便而造成遗失。
- [0027] 进一步地，在本发明的实施例中，上述托架2可包括主架体21、收纳架22以及镜头架23，镜头架23和收纳架22分别连接在主架体21的左右两端，其中，镜头架23用于装载附属镜头4以配合拍摄设备的摄像头，收纳架22用于收纳上述手柄3和收缩状态下的多级伸缩杆1，这里，收纳架22的下端与多级伸缩杆1的首端可转动连接。本实施例中，主架体21优选为一板状件，当然，根据实际情况和具体需求，在本发明的其他实施例中，主架体21还可为其他形状结构，另外，上述托架2还可为其他结构形式，此处不作唯一限定。
- [0028] 进一步地，在本发明的实施例中，上述镜头架23上设置有镜头位231，上述附属镜头4装载于该镜头位231上。此处，附属镜头4优选为通过螺纹接的方式装载在镜头位231上，具体地，附属镜头4上设置外螺纹（附图中未画出），镜头位231上开设具有内螺纹的螺孔（附图中未画出），通过外螺纹与内螺纹配合实现附属镜头4螺纹连接接于镜头位231上，如此，通过螺纹连接的方式，使得附属镜头4可快速的固定在镜头架23的镜头位231，且固定牢靠；或者，在本发明的其他实施例中，该附属镜头4还可通过其他方式装载在镜头位231上，比如卡接方式，即该附属镜头4通过卡接方式装载在镜头位231上，具体地，附属镜头4上设置有卡扣（附图中未画出），镜头位231上具有卡槽（附图中未画出），通过卡扣和卡槽的配合实现附属镜头4卡接于镜头位231上。当然，根据实际情况和具体需求，在本发明的其他实施例中，该附属镜头4还可通过其他方式装载在镜头位231上，此处不作进一步限定。
- [0029] 优选地，在本发明的实施例中，上述镜头架23优选为一截面呈L型的弯折板。上述镜头位231位于L型弯折板的外折边上。当然，根据实际情况和需求，在本发明的其他实施例中，镜头架23还可为其他形状，此处不作唯一限定。
- [0030] 进一步地，在本发明的实施例中，上述收纳架22上具有收纳槽220，该收纳槽2

20用于收纳上述手柄3以及收缩状态下的多级伸缩杆1。如此，通过在收纳架22上设置收纳槽220，使得该便携式自拍杆在收纳状态下的整体体积最小化，使得用户携带更加方便。

[0031] 进一步地，在本发明的实施例中，上述收纳架22可包括两个U型支架221以及一个连接杆222，此处，两个U型支架221连接在上述主架体21右端的两侧边缘，且两个U型支架221相对设置，连接杆222位于主架体21右端的外侧，且连接杆222的两端分别连接两个U型支架221，如此，主架体21右端与两个U型支架221以及连接杆222围合形成了上述收纳槽220。当然，根据实际情况和具体需求，在本发明的其他实施例中，上述收纳架22还可为其他形式的结构组成，此处不作唯一限定。

[0032] 进一步地，在本发明的实施例中，上述托架2优选为一体化成型的一体件。也就是说，上述主架体21、收纳架22以及镜头架23一体化成型为一体件。如此，其结构简单，易于生产制造。当然，根据实际情况和具体需求，在本发明的其他实施例中，上述托架2还可为多个独立的结构件连接形成，比如，主架体21、收纳架22以及镜头架23为相互独立的独立件，三者之间连接于一体。

[0033] 进一步地，在本发明的实施例中，上述多级伸缩杆1可包括转接座11、多级伸缩节杆12和收纳座13，其中，转接座11和收纳座13分别连接在多级伸缩节杆12的首端和尾端，且转接座11、多级伸缩节杆12和收纳座13同轴设置。转接座11还与上述收纳架22的一端转动连接，具体地，该转接座11与收纳架22下端的U型支架221转动连接。另外，收纳座13还与上述手柄3的首端连接，该收纳座13用于收纳多级伸缩节杆1，即当多级伸缩节杆1收缩后，其收纳在收纳座13内。当然，根据实际情况和具体需求，在本发明的其他实施例中，上述多级伸缩杆1还可为其他形式的结构组成，此处不作唯一限定。

[0034] 进一步地，在本发明的实施例中，上述手柄3可包括柄托31和翻盖32，其中，柄托31和翻盖32均优选为半圆柱状的中空壳体，并且，该翻盖32与柄托31转动连接，此处优选为铰接，也可为其他转动连接形式。当翻盖32与柄托31扣合时，两者形成圆柱状的中空壳体。另外，柄托31的首端与上述收纳座13连接，如此，整个手柄3就连接于收纳座13。这里，柄托31具有容腔310，该容腔310用于

盛装额外备份的附属镜头4，从上述镜头架23上拆卸下来的附属镜头4也可盛装在该容腔310内，如此，便于附属镜头4的取放和携带，避免了遗漏或者遗失，提升了用户体验效果。当然，根据实际情况和具体需求，在本发明的其他实施例中，上述手柄3还可为其他的结构形式，比如抽拉盒式或者其他翻盖式等等，此处不作唯一限定。

[0035] 进一步地，在本发明的实施例中，上述容腔310内设置有镜头座33，该镜头座33具有多个容槽330，该容槽330用于容置上述额外备份的附属镜头4，及从上述镜头架23上拆卸下来的附属镜头4。如此，通过在容腔310内设置镜头座33，使得附属镜头4的取放和携带更加方便和可靠，提高了用户体验效果。

[0036] 进一步地，在本发明的实施例中，上述手柄3和上述收纳座12的总长度小于15cm，另外，手柄3和伸展状态下的多级伸缩杆1的总长度小于30cm。如上所述，通过将手柄3和收纳座12的总长度优选小于15cm，手柄3和伸展状态下的多级伸缩杆1的总长度优选小于30cm，有效地缩短了该便携式自拍杆的长度，避免了因自拍杆过长而导致安全隐患，如此，不仅提高了该便携式自拍杆的安全性，还提升了其携带的便携性。

[0037] 进一步地，在本发明的实施例中，上述附属镜头4可包括120°广角镜头、150°超级广角镜头、180°鱼镜头，当然，根据实际情况和具体需求，在本发明的其他实施例中，上述附属镜头4还可为其他具有美颜特性的广角镜头，或者其他特效镜头、滤镜等等，此处不作唯一限定。

[0038] 基于上述技术方案，由于目前旅行、居家、聚会中很多地方会使用到自拍杆，如此，使用一体化可更换镜头自拍杆（即上述便携式自拍杆）可以非常方便使用和携带，解决了用户在使用自拍杆中的不便。

[0039] 以上所述实施例，仅为本发明具体实施方式，但本发明的保护范围并不局限于此，任何熟悉本技术领域的技术人员在本发明揭露的技术范围内，可轻易想到各种等效的修改、替换和改进等等，这些修改、替换和改进都应涵盖在本发明的保护范围之内。因此，本发明的保护范围应以权利要求的保护范围为准。

权利要求书

- [权利要求 1] 便携式自拍杆，包括多级伸缩杆，用以供人手握持的手柄以及用于固定拍摄设备的托架，所述托架和所述手柄分别设置于所述多级伸缩杆的首尾两端，其特征在于，所述托架与所述多级伸缩杆的首端可转动连接，且所述托架上装载有适配于所述拍摄设备的摄像头的附属镜头，当所述拍摄设备放置于所述托架上时，所述附属镜头与所述拍摄设备的摄像头相正对配合。
- [权利要求 2] 如权利要求1所述的便携式自拍杆，其特征在于，所述托架包括主架体，设置于所述主架体一端的用于收纳所述手柄的收纳架，以及设置于所述主架体另一端的镜头架，所述收纳架的一端与所述多级伸缩杆的首端可转动连接。
- [权利要求 3] 如权利要求2所述的便携式自拍杆，其特征在于，所述镜头架上设置有镜头位，所述附属镜头装载于所述镜头位上。
- [权利要求 4] 如权利要求2所述的便携式自拍杆，其特征在于，所述镜头架为一截面呈L型的弯折板。
- [权利要求 5] 如权利要求2所述的便携式自拍杆，其特征在于，所述收纳架上具有收纳槽，所述收纳槽用于收纳所述手柄以及收缩状态下的所述多级伸缩杆。
- [权利要求 6] 如权利要求5所述的便携式自拍杆，其特征在于，所述收纳架包括连接于所述主架体一端的两侧边缘的两个U型支架以及连接于所述两个U型支架的连接杆，所述主架体与所述两个U型支架以及所述连接杆围合形成所述收纳槽。
- [权利要求 7] 如权利要求1至6任一项所述的便携式自拍杆，其特征在于，所述托架为一体化成型的一体件。
- [权利要求 8] 如权利要求1至6任一项所述的便携式自拍杆，其特征在于，所述多级伸缩杆包括与所述收纳架的一端转动连接的转接座，与所述转接座连接的多级伸缩节杆，以及设置于所述多级伸缩节杆尾端的收纳座，所述收纳座用于收纳所述多级伸缩节杆，所述收纳座与所述手柄的一端

连接。

- [权利要求 9] 如权利要求8所述的便携式自拍杆，其特征在于，所述手柄包括与所述收纳座连接的柄托，以及转动连接于所述柄托一侧的翻盖，所述柄托具有用于盛装备份附属镜头的容腔，所述翻盖用于封盖所述容腔。
- [权利要求 10] 如权利要求9所述的便携式自拍杆，其特征在于，所述容腔内设置有镜头座，所述镜头座具有多个用于容置所述备份附属镜头的容槽。
- [权利要求 11] 如权利要求9所述的便携式自拍杆，其特征在于，所述手柄和所述收纳座的总长度小于15cm。
- [权利要求 12] 如权利要求11所述的便携式自拍杆，其特征在于，所述手柄和伸展状态下的所述多级伸缩杆的总长度小于30cm。
- [权利要求 13] 如权利要求9至12任一项所述的便携式自拍杆，其特征在于，所述附属镜头包括120°广角镜头、150°超级广角镜头、180°鱼眼镜头。

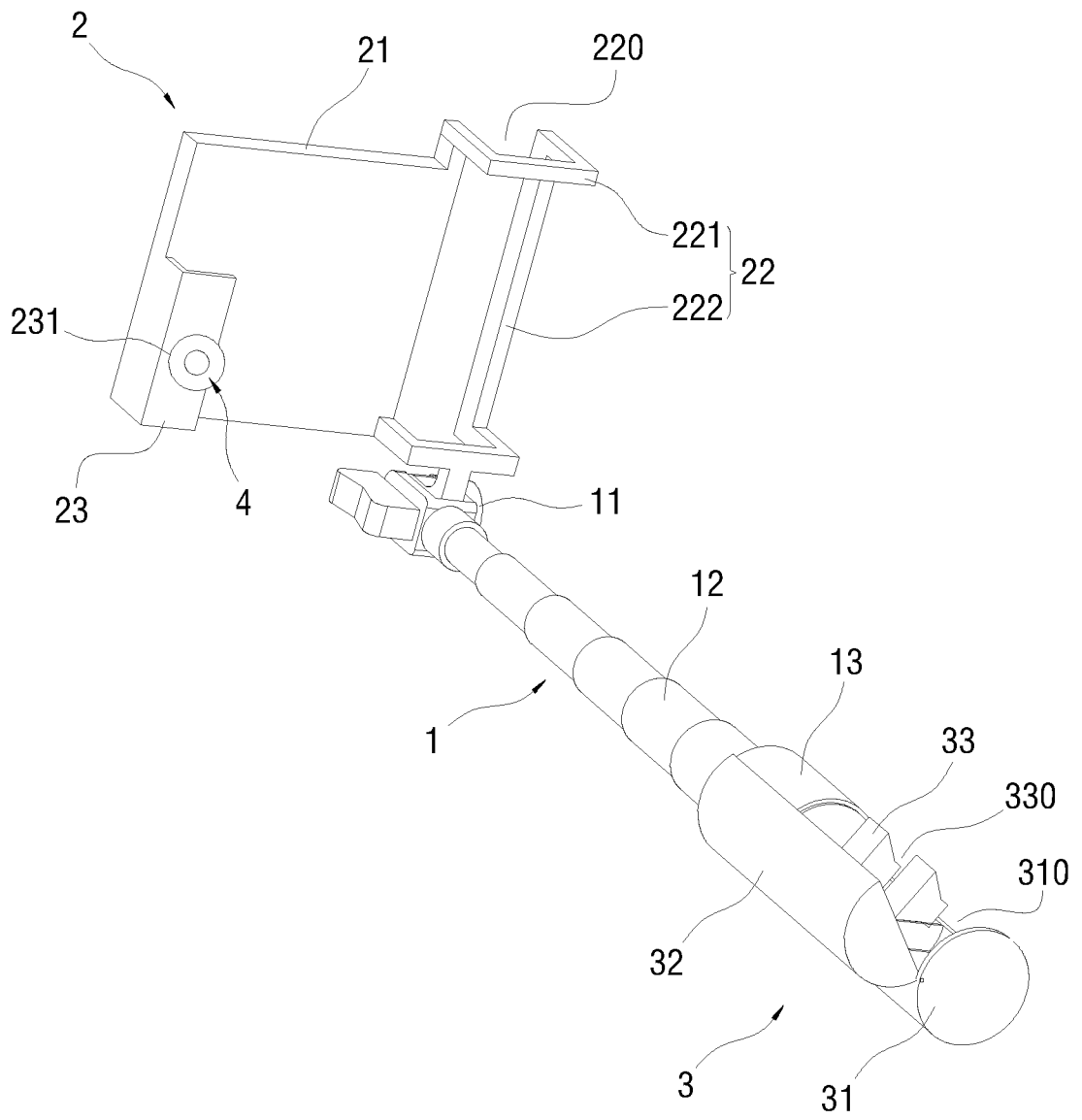


图 1

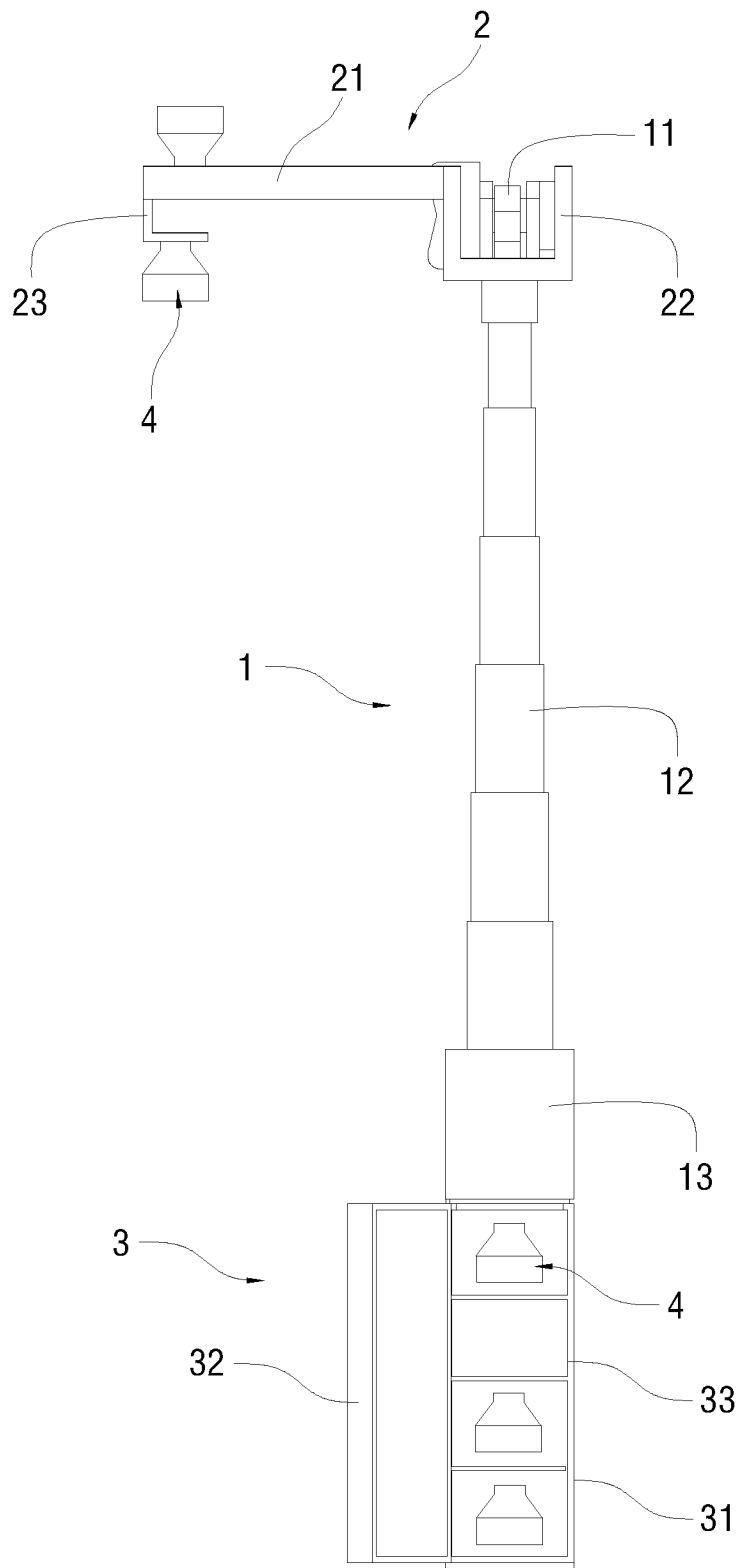


图 2

INTERNATIONAL SEARCH REPORT

International application No.

PCT/CN2016/070372

A. CLASSIFICATION OF SUBJECT MATTER

H04N 5/232 (2006.01) i

According to International Patent Classification (IPC) or to both national classification and IPC

B. FIELDS SEARCHED

Minimum documentation searched (classification system followed by classification symbols)

H04N, H04M

Documentation searched other than minimum documentation to the extent that such documents are included in the fields searched

Electronic data base consulted during the international search (name of data base and, where practicable, search terms used)

CNKI, CNTXT, TWABS, VEN, CNABS, SIPOABS: selfie, detachable, flex, extension, telescopic, lens, camera, automatic photographing, shoot, racket, rod, attachabe, circumrotate, rotate

C. DOCUMENTS CONSIDERED TO BE RELEVANT

Category*	Citation of document, with indication, where appropriate, of the relevant passages	Relevant to claim No.
Y	CN 204942938 U (QIKU INTERNET NETWORK SCIENTIFIC (SHENZHEN) CO., LTD.), 06 January 2016 (06.01.2016), description, paragraphs [0061]-[0076] and figures 1-5	1-13
Y	CN 102804018 A (PREMIER SYSTEMS USA, INC.), 28 November 2012 (28.11.2012), description, paragraphs [0004] and [0064]-[0078] and figures 17-24	1-13
A	US 9001268 B2 (AZUMA, E. et al.), 07 April 2015 (07.04.2015), the whole document	1-13
A	CN 104781714 A (OLLOCLIP LLC), 15 July 2015 (15.07.2015), the whole document	1-13
A	CN 103529532 A (WU, Gang), 22 January 2014 (22.01.2014), the whole document	1-13

Further documents are listed in the continuation of Box C.

See patent family annex.

<p>* Special categories of cited documents:</p> <p>“A” document defining the general state of the art which is not considered to be of particular relevance</p> <p>“E” earlier application or patent but published on or after the international filing date</p> <p>“L” document which may throw doubts on priority claim(s) or which is cited to establish the publication date of another citation or other special reason (as specified)</p> <p>“O” document referring to an oral disclosure, use, exhibition or other means</p> <p>“P” document published prior to the international filing date but later than the priority date claimed</p>	<p>“T” later document published after the international filing date or priority date and not in conflict with the application but cited to understand the principle or theory underlying the invention</p> <p>“X” document of particular relevance; the claimed invention cannot be considered novel or cannot be considered to involve an inventive step when the document is taken alone</p> <p>“Y” document of particular relevance; the claimed invention cannot be considered to involve an inventive step when the document is combined with one or more other such documents, such combination being obvious to a person skilled in the art</p> <p>“&” document member of the same patent family</p>
---	---

Date of the actual completion of the international search
12 September 2016 (12.09.2016)

Date of mailing of the international search report
12 October 2016 (12.10.2016)

Name and mailing address of the ISA/CN:
State Intellectual Property Office of the P. R. China
No. 6, Xitucheng Road, Jimenqiao
Haidian District, Beijing 100088, China
Facsimile No.: (86-10) 62019451

Authorized officer
FAN, Jihong
Telephone No.: (86-10) **62085477**

INTERNATIONAL SEARCH REPORT
Information on patent family members

International application No.

PCT/CN2016/070372

Patent Documents referred in the Report	Publication Date	Patent Family	Publication Date
CN 204942938 U	06 January 2016	None	
CN 102804018 A	28 November 2012	US 9335509 B2	10 May 2016
		EP 2966486 A1	13 January 2016
		BR 112013005617 A2	18 March 2014
		US 8593745 B2	26 November 2013
		KR 101571509 B1	24 November 2015
		CN 102804018 B	09 April 2014
		US 9188764 B2	17 November 2015
		EP 2500758 A1	19 September 2012
		CN 103869444 A	18 June 2014
		BR 112013005617 B1	12 July 2016
		JP 5886881 B2	16 March 2016
		US 2013135759 A1	30 May 2013
		US 2014253789 A1	11 September 2014
		JP 2014510949 A	01 May 2014
		MX 2013010452 A	11 February 2014
		WO 2012128936 A1	27 September 2012
		US 2016103292 A1	14 April 2016
		US 2013002939 A1	03 January 2013
		US 2012236425 A1	20 September 2012
		KR 20140013038 A	04 February 2014
		US 8891187 B2	18 November 2014
		US 2014320987 A1	30 October 2014
		US 8279544 B1	02 October 2012
		EP 2500758 B1	02 September 2015
US 9001268 B2	07 April 2015	US 2014043525 A1	13 February 2014
CN 104781714 A	15 July 2015	US 2014071547 A1	13 March 2014
		WO 2014043266 A1	20 March 2014
		EP 2895905 A1	22 July 2015
		US 9195023 B2	24 November 2015
		US 2016154293 A1	02 June 2016
CN 103529532 A	22 January 2014	None	

国际检索报告

国际申请号

PCT/CN2016/070372

<p>A. 主题的分类</p> <p>H04N 5/232 (2006.01) i</p> <p>按照国际专利分类 (IPC) 或者同时按照国家分类和 IPC 两种分类</p>																				
<p>B. 检索领域</p> <p>检索的最低限度文献 (标明分类系统和分类号)</p> <p>H04N, . H04M</p> <p>包含在检索领域中的除最低限度文献以外的检索文献</p> <p>在国际检索时查阅的电子数据库 (数据库的名称, 和使用的检索词 (如使用))</p> <p>CNKI, CNTXT, TWABS, VEN, CNABS, SIPOABS: 伸缩, 自拍, 杆, 镜头, 摄像头, 镜头, 可拆卸, 旋转, 转动, flex, extension, telescopic, lens, camera, automatic photographing, shoot, racket, rod, attachabe, circumrotate, rotate</p>																				
<p>C. 相关文件</p> <table border="1"> <thead> <tr> <th>类型*</th> <th>引用文件, 必要时, 指明相关段落</th> <th>相关的权利要求</th> </tr> </thead> <tbody> <tr> <td>Y</td> <td>CN 204942938 U (奇酷互联网络科技深圳有限公司) 2016年 1月 6日 (2016 - 01 - 06) 说明书第0061-0076段及附图1-5</td> <td>1-13</td> </tr> <tr> <td>Y</td> <td>CN 102804018 A (普睿美系统美国有限公司) 2012年 11月 28日 (2012 - 11 - 28) 说明书第0004、0064-0078段及附图17-24</td> <td>1-13</td> </tr> <tr> <td>A</td> <td>US 9001268 B2 (AZUMA EDDIE等) 2015年 4月 7日 (2015 - 04 - 07) 全文</td> <td>1-13</td> </tr> <tr> <td>A</td> <td>CN 104781714 A (欧乐柯利普有限责任公司) 2015年 7月 15日 (2015 - 07 - 15) 全文</td> <td>1-13</td> </tr> <tr> <td>A</td> <td>CN 103529532 A (吴刚) 2014年 1月 22日 (2014 - 01 - 22) 全文</td> <td>1-13</td> </tr> </tbody> </table>			类型*	引用文件, 必要时, 指明相关段落	相关的权利要求	Y	CN 204942938 U (奇酷互联网络科技深圳有限公司) 2016年 1月 6日 (2016 - 01 - 06) 说明书第0061-0076段及附图1-5	1-13	Y	CN 102804018 A (普睿美系统美国有限公司) 2012年 11月 28日 (2012 - 11 - 28) 说明书第0004、0064-0078段及附图17-24	1-13	A	US 9001268 B2 (AZUMA EDDIE等) 2015年 4月 7日 (2015 - 04 - 07) 全文	1-13	A	CN 104781714 A (欧乐柯利普有限责任公司) 2015年 7月 15日 (2015 - 07 - 15) 全文	1-13	A	CN 103529532 A (吴刚) 2014年 1月 22日 (2014 - 01 - 22) 全文	1-13
类型*	引用文件, 必要时, 指明相关段落	相关的权利要求																		
Y	CN 204942938 U (奇酷互联网络科技深圳有限公司) 2016年 1月 6日 (2016 - 01 - 06) 说明书第0061-0076段及附图1-5	1-13																		
Y	CN 102804018 A (普睿美系统美国有限公司) 2012年 11月 28日 (2012 - 11 - 28) 说明书第0004、0064-0078段及附图17-24	1-13																		
A	US 9001268 B2 (AZUMA EDDIE等) 2015年 4月 7日 (2015 - 04 - 07) 全文	1-13																		
A	CN 104781714 A (欧乐柯利普有限责任公司) 2015年 7月 15日 (2015 - 07 - 15) 全文	1-13																		
A	CN 103529532 A (吴刚) 2014年 1月 22日 (2014 - 01 - 22) 全文	1-13																		
<p><input type="checkbox"/> 其余文件在C栏的续页中列出。</p> <p><input checked="" type="checkbox"/> 见同族专利附件。</p>																				
<p>* 引用文件的具体类型:</p> <p>“A” 认为不特别相关的表示了现有技术一般状态的文件</p> <p>“E” 在国际申请日的当天或之后公布的在先申请或专利</p> <p>“L” 可能对优先权要求构成怀疑的文件, 或为确定另一篇引用文件的公布日而引用的或者因其他特殊理由而引用的文件 (如具体说明的)</p> <p>“O” 涉及口头公开、使用、展览或其他方式公开的文件</p> <p>“P” 公布日先于国际申请日但迟于所要求的优先权日的文件</p> <p>“T” 在申请日或优先权日之后公布, 与申请不相抵触, 但为了理解发明之理论或原理的在后文件</p> <p>“X” 特别相关的文件, 单独考虑该文件, 认定要求保护的发明不是新颖的或不具有创造性</p> <p>“Y” 特别相关的文件, 当该文件与另一篇或者多篇该类文件结合并且这种结合对于本领域技术人员为显而易见时, 要求保护的发明不具有创造性</p> <p>“&” 同族专利的文件</p>																				
<p>国际检索实际完成的日期</p> <p>2016年 9月 12日</p>	<p>国际检索报告邮寄日期</p> <p>2016年 10月 12日</p>																			
<p>ISA/CN的名称和邮寄地址</p> <p>中华人民共和国国家知识产权局 (ISA/CN) 中国北京市海淀区蓟门桥西土城路6号 100088</p> <p>传真号 (86-10) 62019451</p>	<p>受权官员</p> <p>樊继红</p> <p>电话号码 (86-10) 62085477</p>																			

国际检索报告
关于同族专利的信息

国际申请号

PCT/CN2016/070372

检索报告引用的专利文件			公布日 (年/月/日)	同族专利			公布日 (年/月/日)
CN	204942938	U	2016年 1月 6日	无			
CN	102804018	A	2012年 11月 28日	US	9335509	B2	2016年 5月 10日
				EP	2966486	A1	2016年 1月 13日
				BR	112013005617	A2	2014年 3月 18日
				US	8593745	B2	2013年 11月 26日
				KR	101571509	B1	2015年 11月 24日
				CN	102804018	B	2014年 4月 9日
				US	9188764	B2	2015年 11月 17日
				EP	2500758	A1	2012年 9月 19日
				CN	103869444	A	2014年 6月 18日
				BR	112013005617	B1	2016年 7月 12日
				JP	5886881	B2	2016年 3月 16日
				US	2013135759	A1	2013年 5月 30日
				US	2014253789	A1	2014年 9月 11日
				JP	2014510949	A	2014年 5月 1日
				MX	2013010452	A	2014年 2月 11日
				WO	2012128936	A1	2012年 9月 27日
				US	2016103292	A1	2016年 4月 14日
				US	2013002939	A1	2013年 1月 3日
				US	2012236425	A1	2012年 9月 20日
				KR	20140013038	A	2014年 2月 4日
				US	8891187	B2	2014年 11月 18日
				US	2014320987	A1	2014年 10月 30日
				US	8279544	B1	2012年 10月 2日
				EP	2500758	B1	2015年 9月 2日
US	9001268	B2	2015年 4月 7日	US	2014043525	A1	2014年 2月 13日
CN	104781714	A	2015年 7月 15日	US	2014071547	A1	2014年 3月 13日
				WO	2014043266	A1	2014年 3月 20日
				EP	2895905	A1	2015年 7月 22日
				US	9195023	B2	2015年 11月 24日
				US	2016154293	A1	2016年 6月 2日
CN	103529532	A	2014年 1月 22日	无			

表 PCT/ISA/210 (同族专利附件) (2009年7月)