

19 RÉPUBLIQUE FRANÇAISE  
INSTITUT NATIONAL  
DE LA PROPRIÉTÉ INDUSTRIELLE  
PARIS

11 N° de publication :

2 960 396

(à n'utiliser que pour les  
commandes de reproduction)

21 N° d'enregistrement national :

10 54134

51 Int Cl<sup>8</sup> : A 47 G 23/04 (2006.01), A 47 J 36/34, 36/24

12

DEMANDE DE BREVET D'INVENTION

A1

22 Date de dépôt : 28.05.10.

30 Priorité :

43 Date de mise à la disposition du public de la  
demande : 02.12.11 Bulletin 11/48.

56 Liste des documents cités dans le rapport de  
recherche préliminaire : *Se reporter à la fin du  
présent fascicule*

60 Références à d'autres documents nationaux  
apparentés :

71 Demandeur(s) : THIRION JOEL — FR et KECECIO-  
GLU GIRAGOS — FR.

72 Inventeur(s) : THIRION JOEL et KECECIOGLU  
GIRAGOS.

73 Titulaire(s) : THIRION JOEL, KECECIOGLU GIRA-  
GOS.

74 Mandataire(s) : NOVAGRAAF TECHNOLOGIES (CBT  
BALLOT).

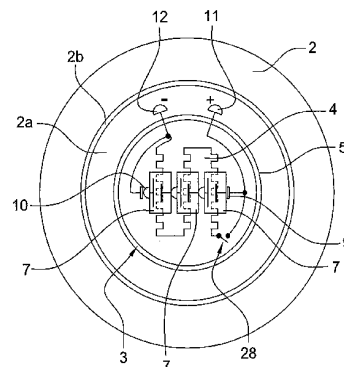
54 CHAUFFE-PLAT ELECTRIQUE ET CHARGEUR ASSOCIE.

57 Chauffe-plat électrique du type constitué d'une résis-  
tance chauffante reliée à une source de courant et destinée  
à être mise en contact avec le plat, caractérisé en ce qu'il se  
compose d'une première partie fixe constituée d'une plaque  
métallique magnétisable, rendue solidaire du fond (2a) du  
plat (2), et d'une seconde partie mobile (3) constituant l'élé-  
ment chauffant et formé :

- d'une résistance chauffante (4), de part et d'autre de la-  
quelle sont rapportés solidairement une plaque isolante infé-  
rieure,

- une plaque magnétique supérieure (5) destinée à être  
mise en contact avec la plaque métallique du plat (2), de  
manière à être maintenue en place sous le plat par aiman-  
tation et assurer la transmission de la chaleur de la résistan-  
ce (4) par conduction,

- au moins une batterie d'accumulateur basse tension  
(7), rechargeable, associée à la résistance chauffante (4),  
de manière à assurer l'autonomie dudit élément chauffant  
(3), un boîtier réceptacle de l'ensemble.



FR 2 960 396 - A1



**CHAUFFE-PLAT ELECTRIQUE ET CHARGEUR ASSOCIE**

La présente invention concerne un chauffe-plat électrique du type constitué par une résistance  
5 chauffante reliée à une source de courant et destinée à être mise en contact avec le plat.

Un grand nombre de dispositifs ont déjà été proposés pour chauffer les plats, comme par exemple les  
10 bandes de textile parcourues de résistances électriques disposées en zigzag autour des plats, ou encore des appareils chauffants à l'intérieur desquels sont disposés les plats à chauffer. Mais dans les deux cas, les plats chauffés reçoivent les aliments, puis sont  
15 transportés à table, où ils refroidissent car la chaleur n'est pas entretenue.

Pour y remédier, il a été proposé des chauffe-plats électriques individuels de table, sur lesquels  
20 sont posés les plats une fois servis. Mais cela présente l'inconvénient de devoir disposer d'une table prééquipée de prises électriques et d'un câblage adéquat. Ceci n'est ni esthétique, ni rentable.

25 Selon une première phase de la démarche inventive, il a été recherché un système individuel, autonome, s'affranchissant de tout câblage et amovible par rapport au plat, afin de pouvoir être utilisé librement en toutes circonstances, sans contrainte aucune, et  
30 pour tout type de plat, et surtout en maintenant la

chaleur sous celui-ci au moins le temps de le consommer, avant qu'il refroidisse.

A cet effet, l'invention concerne un chauffe-plat électrique du type constitué d'une résistance chauffante reliée à une source de courant et destinée à être mise en contact avec le plat, caractérisé en ce qu'il se compose d'une première partie fixe constituée d'une plaque métallique magnétisable, rendue solidaire du fond du plat, et d'une seconde partie mobile constituant l'élément chauffant et formé :

- d'une résistance chauffante, de part et d'autre de laquelle sont rapportés solidairement
- une plaque isolante inférieure,
- 15 - une plaque magnétique supérieure destinée à être mise en contact avec la plaque métallique du plat, de manière à être maintenue en place sous le plat par aimantation et assurer la transmission de la chaleur de la résistance par conduction,
- 20 - au moins une batterie d'accumulateur basse tension, rechargeable, associée à la résistance chauffante, de manière à assurer l'autonomie dudit élément chauffant,
- 25 - un boîtier réceptacle de l'ensemble.

L'invention concerne également les caractéristiques qui ressortiront au cours de la description qui va suivre, et qui devront être considérées isolément ou selon toutes leurs combinaisons techniques possibles.

Cette description donnée à titre d'exemple non limitatif, fera mieux comprendre comment l'invention peut être réalisée en référence aux dessins annexés sur lesquels:

5           La figure 1 représente une vue éclatée et en coupe d'un plat et de sa plaque métallique magnétisable, avant montage.

          La figure 2 représente une vue éclatée et en coupe de l'élément chauffant proprement dit, selon un exemple  
10 de réalisation de l'invention, avant assemblage.

          La figure 3 est une vue en coupe du plat et de sa plaque métallique magnétisable, selon la figure 1, après montage.

          La figure 4 est une vue en coupe de l'élément  
15 chauffant selon la figure 2, après assemblage.

          La figure 5 est une vue de dessous du plat selon la figure 3.

          La figure 6 est une vue de dessous du plat selon la figure 5, après mise en place de l'élément chauffant amovible, duquel ont été ôtés la plaque isolante et le  
20 boîtier récepteur, pour une meilleure compréhension de la disposition des composants électriques et de leur branchement.

          La figure 7 est une vue frontale d'un chargeur à  
25 tiroirs destiné à recevoir une pluralité d'éléments chauffants, à ranger et à recharger.

          La figure 8 est une vue en coupe selon la ligne VIII-VIII de la figure 7 montrant l'élément chauffant dans un support de rangement, lui-même en place dans un  
30 tiroir du chargeur.

          La figure 9 représente une vue éclatée et en coupe d'un plat et de sa plaque métallique magnétisable, avant montage, destiné à un second exemple de réalisation.

La figure 10 représente une vue éclatée et en coupe de l'élément chauffant, avant assemblage, selon le second exemple de réalisation.

5 La figure 11 est une vue en coupe du plat et de sa plaque métallique magnétisable, selon la figure 9, après montage.

La figure 12 est une vue en coupe de l'élément chauffant selon la figure 10, après assemblage.

10 La figure 13 est une vue de dessous du plat selon la figure 11.

La figure 14 est une vue de dessous du plat selon la figure 13, après mise en place de l'élément chauffant amovible, duquel ont été ôtés la plaque isolante et le boîtier récepteur, pour une meilleure 15 compréhension de la disposition des composants électriques et de leur branchement.

La figure 15 est une vue frontale d'un chargeur à tiroirs destiné à recevoir une pluralité d'éléments chauffants, à ranger et à recharger.

20 La figure 16 est une vue en coupe selon la ligne XVI-XVI de la figure 15 montrant l'élément chauffant dans un support de rangement, lui-même en place dans un tiroir du chargeur.

25 Le chauffe-plat représenté sur les figures 1 à 8, selon un premier mode de réalisation, se compose d'une première partie fixe constituée d'une plaque métallique magnétisable 1, rendue solidaire du fond 2a du plat 2, et d'une seconde partie mobile 3 constituant l'élément 30 chauffant et formé :

- d'une résistance chauffante 4, de part et d'autre de laquelle sont rapportés solidairement
- une plaque isolante inférieure 6,

- une plaque magnétique supérieure 5 destinée à être mise en contact avec la plaque métallique 1 du plat 2, de manière à être maintenue en place sous le plat 1 par aimantation et assurer la transmission de la chaleur de la résistance 4 par conduction,
- au moins une batterie d'accumulateur basse tension 7, rechargeable, associée à la résistance chauffante 4, de manière à assurer l'autonomie dudit élément chauffant 3,
- un boîtier réceptacle 8 de l'ensemble.

Préférentiellement, le boîtier 8 est réalisé dans une matière souple.

La plaque métallique magnétisable 1 est auto-adhésive et rapportée sous le fond du plat 2.

Mais selon une variante de réalisation, la plaque métallique magnétisable 1 est intégrée dans le fond du plat 2, par surmoulage.

La plaque métallique magnétisable 1 disposée sous le plat 2 est réalisée par exemple dans un clinquant inoxydable.

Cette plaque 1 a une épaisseur comprise entre 1 et 2/10<sup>e</sup> de millimètre.

Plus précisément, l'élément chauffant 3 est un sandwich tri couches dont les plaques le composant, à savoir : la résistance chauffante 4, la plaque magnétique 5, la plaque isolante 6, sont réalisées en

un matériau souple dont l'une des faces est auto-adhésive, de manière à permettre l'assemblage des trois couches 4,5,6 entre elles.

5            Selon l'exemple représenté, l'ensemble d'élément chauffant 3 est circulaire et d'un diamètre de 120 mm environ, de manière à être logé à l'intérieur du bourrelet périphérique 2b délimitant le fond 2a du plat 2.

10

Bien entendu, le même élément chauffant pourrait être carré.

          Comme le montre bien la figure 6, la résistance  
15    chauffante 4 est reliée à une batterie d'accumulateurs 7, se présentant en plusieurs éléments, raccordés électriquement entre eux et logés dans le boîtier externe 8 formant réceptacle et destiné à contenir également le sandwich tri couches 4,5,6 formant  
20    l'ensemble de l'élément chauffant 3, ledit boîtier 8 comportant deux bornes 9,10 reliées aux polarités + - de la batterie 7, par l'intermédiaire d'un interrupteur 28, et sont destinées à être reliées elles-mêmes aux polarités + - correspondantes externes 11,12 destinées  
25    à être mises en contact direct ou indirect avec les polarités correspondantes d'un chargeur basse tension associé 13.

          Selon le second mode de réalisation, représenté  
30    sur les figures 9 à 16, celui-ci diffère essentiellement du précédent en ce que la résistance chauffante 4A de l'élément chauffant 3A est associée à

une batterie extérieure 7A, par l'intermédiaire de deux bras 14,15 conducteurs de l'électricité, solidaires d'un boîtier d'alimentation coulissant 30 dans lequel est logée la batterie 7A, dont les polarités + - sont en liaison électrique avec les bras 14,15, les extrémités 16,17 de ceux-ci étant susceptibles d'être mis en contact avec deux bornes correspondantes 18,19 + - de la résistance 4A, à la manière d'un interrupteur Marche - Arrêt commandé par un utilisateur, en tirant ou en poussant le boîtier 30 supportant la batterie 7A et les bras 14,15.

Dans ce cas, le boîtier d'alimentation 30 comporte deux bornes externes 20,21 reliées aux polarités + - de la batterie 7A et destinées à être mises en contact direct ou indirect avec les polarités correspondantes d'un chargeur basse tension 13 associé.

De manière commune aux deux modes de réalisation qui viennent d'être décrits, l'élément chauffant rechargeable 3 ou 3A est de dimensions et de forme telles à prendre place dans le logement correspondant 22 ou 22A d'un support de rangement 23 ou 23A, lui-même destiné à être inséré dans le tiroir 24 ou 24A d'un chargeur à étages 13 ou 13A, dont le fond 25 ou 25A présente des polarités 26,27 ou 26A,27A avec lesquelles viennent en contact les bornes 11,12 ou 20,21 du boîtier d'alimentation 8 ou 30 d'un ou plusieurs éléments chauffants 3 ou 3A.

30

Selon le premier exemple de réalisation (voir figure 8), la liaison entre les polarités 26,27 et les bornes 11,12 du boîtier d'alimentation 8 de l'élément

chauffant 3 s'effectue par l'intermédiaire d'éléments de connexion 28,29, alors que selon le second exemple (voir figure 16), elle s'effectue directement.

**REVENDICATIONS**

1. Chauffe-plat électrique du type constitué d'une résistance chauffante reliée à une source de courant et destinée à être mise en contact avec le plat, caractérisé en ce qu'il se compose d'une première  
5 partie fixe constituée d'une plaque métallique magnétisable (1), rendue solidaire du fond (2a) du plat (2), et d'une seconde partie mobile (3,3A) constituant l'élément chauffant et formé :
- d'une résistance chauffante (4,4A), de part et  
10 d'autre de laquelle sont rapportés solidairement
  - une plaque isolante inférieure (6),
  - une plaque magnétique supérieure (5) destinée à être mise en contact avec la plaque métallique (1) du plat (2), de manière à être maintenue en  
15 place sous le plat (1) par aimantation et assurer la transmission de la chaleur de la résistance (4) par conduction,
  - au moins une batterie d'accumulateur basse tension (7,7A), rechargeable, associée à la  
20 résistance chauffante (4), de manière à assurer l'autonomie dudit élément chauffant (3),
  - un boîtier réceptacle (8) de l'ensemble.
2. Chauffe-plat selon la revendication 1,  
25 caractérisé en ce que la plaque métallique magnétisable (1) est auto-adhésive et rapportée sous le fond du plat (2).
3. Chauffe-plat selon la revendication 1,  
30 caractérisé en ce que la plaque métallique magnétisable

(1) est intégrée dans le fond du plat (2), par surmoulage.

4. Chauffe-plat selon l'une des revendications 2  
5 ou 3, caractérisé en ce que la plaque métallique magnétisable (1) disposée sous le plat (2) est réalisée dans un clinquant inoxydable.

5. Chauffe-plat selon l'une des revendications 1  
10 à 4, caractérisé en ce que l'élément chauffant (3) est un sandwich tri couches dont les plaques le composant, à savoir : la résistance chauffante (4), la plaque magnétique (5), la plaque isolante (6), sont réalisées en un matériau souple dont l'une des faces est auto-  
15 adhésive, de manière à permettre l'assemblage des trois couches (4,5,6) entre elles.

6. Chauffe-plat selon l'une des revendications 1  
à 5, caractérisé en ce que la résistance chauffante (4)  
20 est reliée à une batterie d'accumulateurs (7), se présentant en plusieurs éléments, raccordés électriquement entre eux et logés dans le boîtier externe (8) formant réceptacle et destiné à contenir également le sandwich tri couches (4,5,6) formant  
25 l'ensemble de l'élément chauffant (3), ledit boîtier (8) comportant deux bornes (9,10) reliées aux polarités + - de la batterie (7), par l'intermédiaire d'un interrupteur (28), et sont destinées à être reliées elles-mêmes aux polarités + - correspondantes externes  
30 (11,12) destinées à être mises en contact direct ou indirect avec les polarités correspondantes d'un chargeur basse tension associé (13).

7. Chauffe-plat selon l'une des revendications 1 à 5, caractérisé en ce que la résistance chauffante (4A) de l'élément chauffant (3A) est associée à une batterie extérieure (7A), par l'intermédiaire de deux bras (14,15) conducteurs de l'électricité, solidaires d'un boîtier d'alimentation coulissant (30) dans lequel est logée la batterie (7A), dont les polarités + - sont en liaison électrique avec les bras (14,15), les extrémités (16,17) de ceux-ci étant susceptibles d'être mis en contact avec deux bornes correspondantes (18,19) + - de la résistance (4A), à la manière d'un interrupteur Marche - Arrêt commandé par un utilisateur, en tirant ou en poussant le boîtier (30) supportant la batterie (7A) et les bras (14,15).

8. Chauffe-plat selon la revendication 7, caractérisé en ce que le boîtier d'alimentation (30) comporte deux bornes externes (20,21) reliées aux polarités + - de la batterie (7A) et destinées à être mises en contact direct ou indirect avec les polarités correspondantes d'un chargeur basse tension (13) associé.

9. Chauffe-plat selon l'une des revendications 6 à 8, caractérisé en ce que l'élément chauffant rechargeable (3,3A) est de dimensions et de forme telles à prendre place dans le logement correspondant (22,22A) d'un support de rangement (23,23A), lui-même destiné à être inséré dans le tiroir (24,24A) d'un chargeur à étages (13,13A), dont le fond (25,25A) présente des polarités (26,27-26A,27A) avec lesquelles

12

viennent en contact les bornes (11,12-20,21) du boîtier d'alimentation (8,30) d'un ou plusieurs éléments chauffants (3,3A).

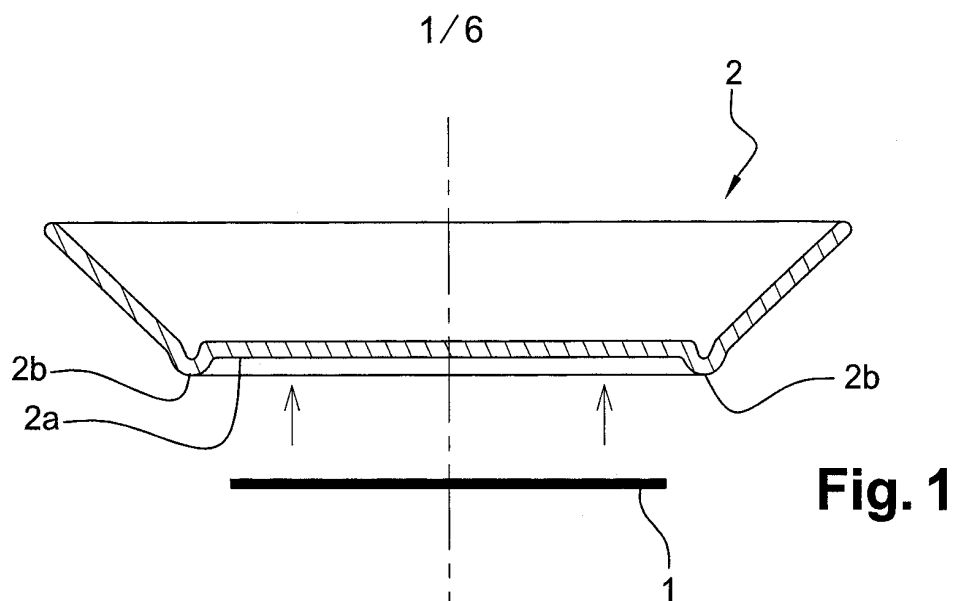


Fig. 1

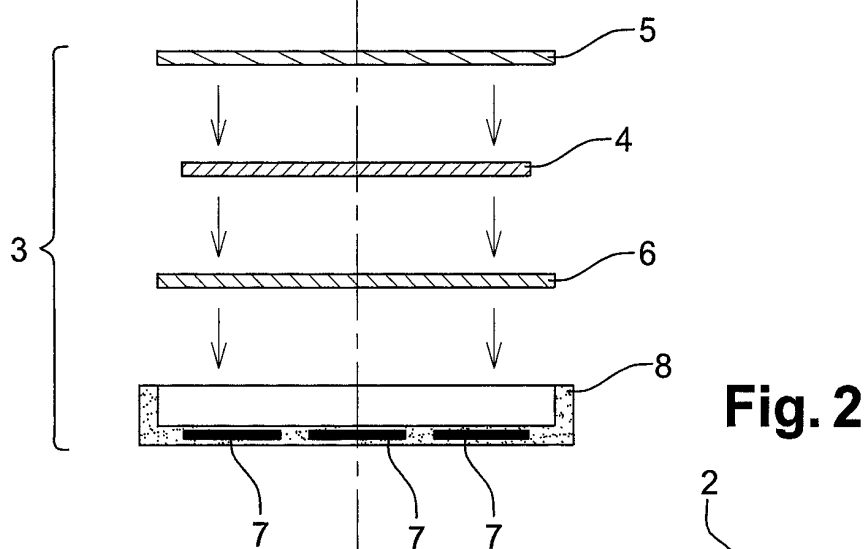


Fig. 2

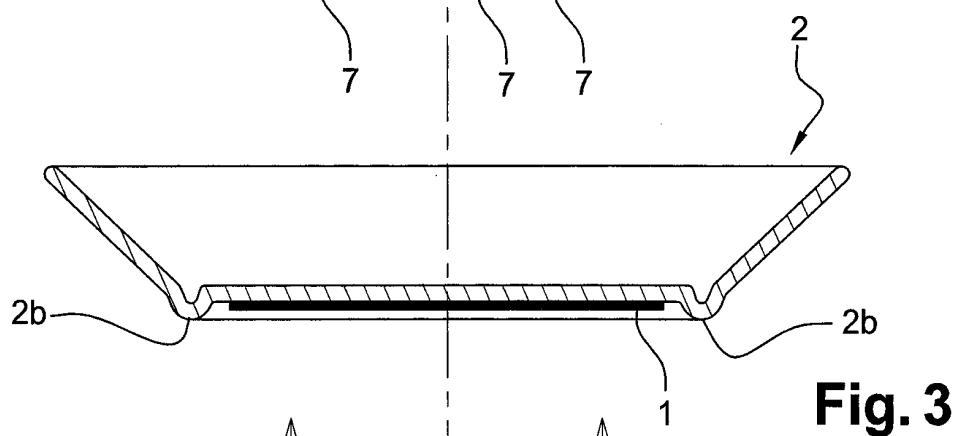


Fig. 3

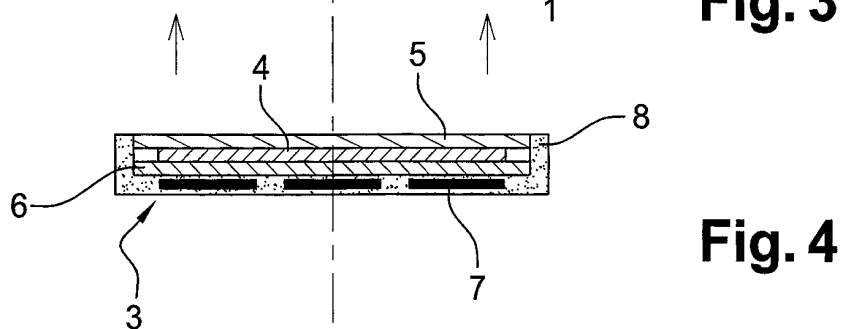


Fig. 4

2/6

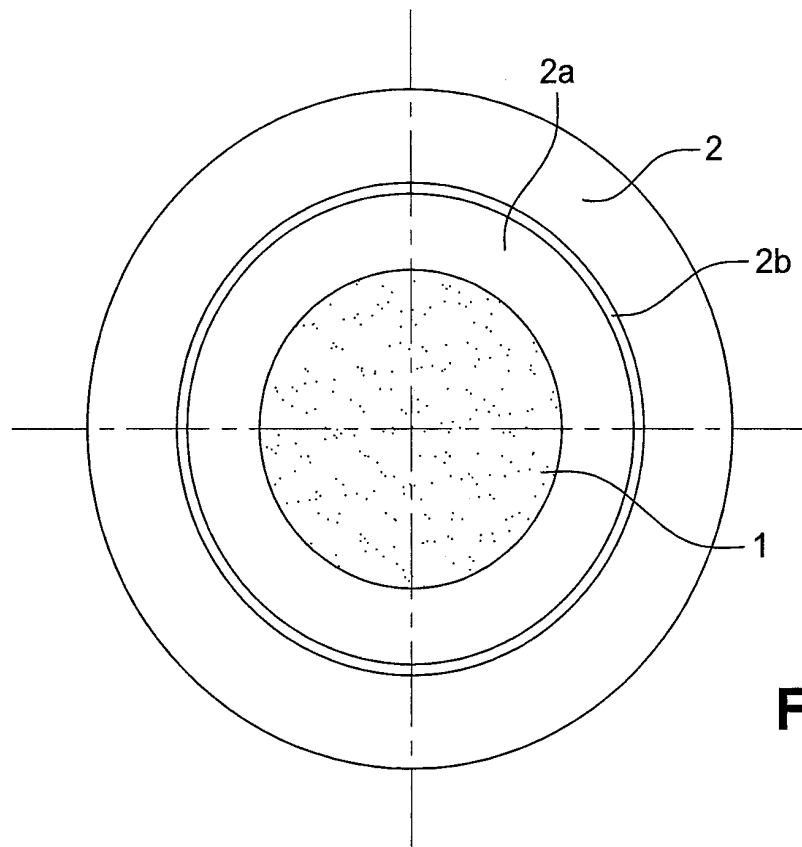


Fig. 5

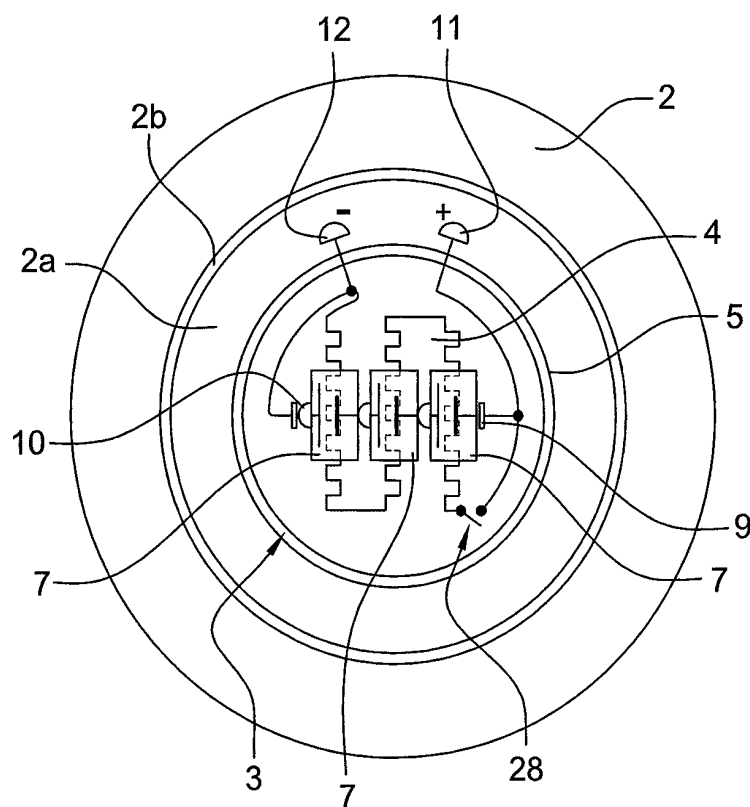


Fig. 6

3 / 6

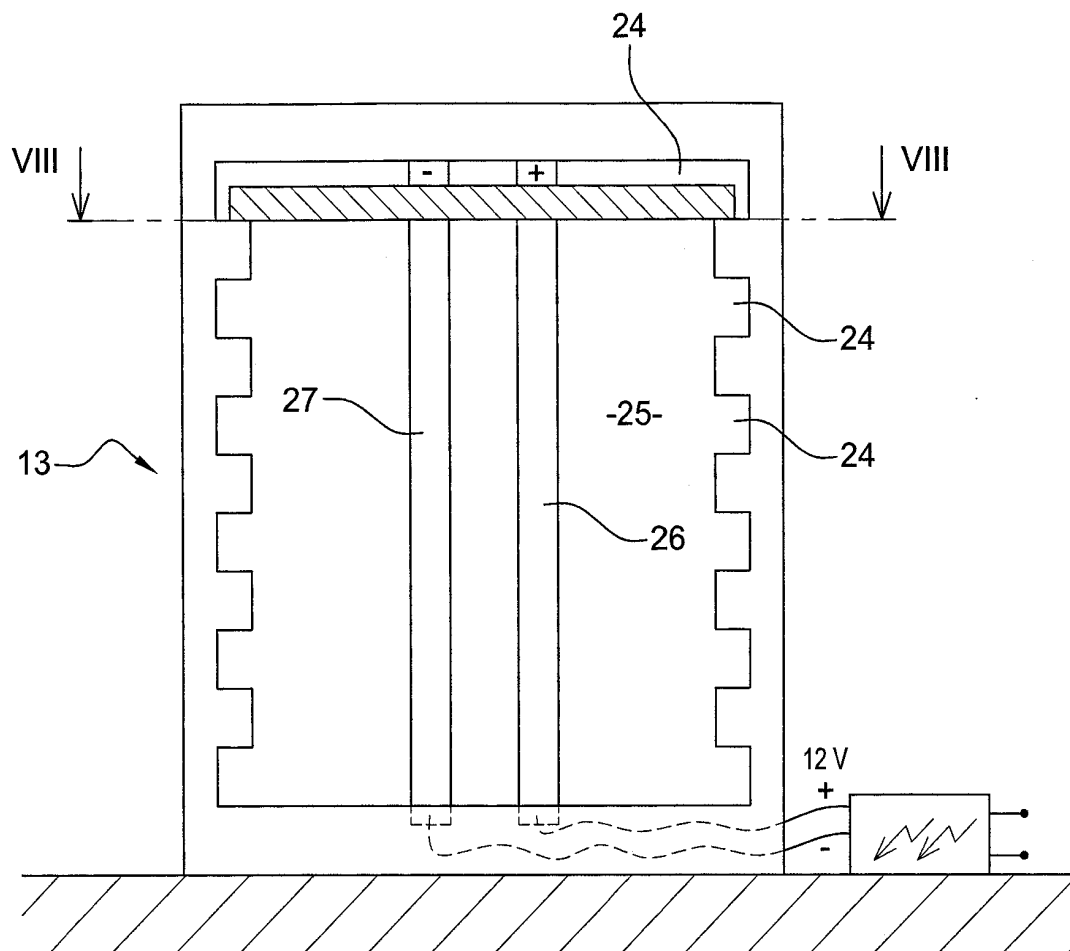


Fig. 7

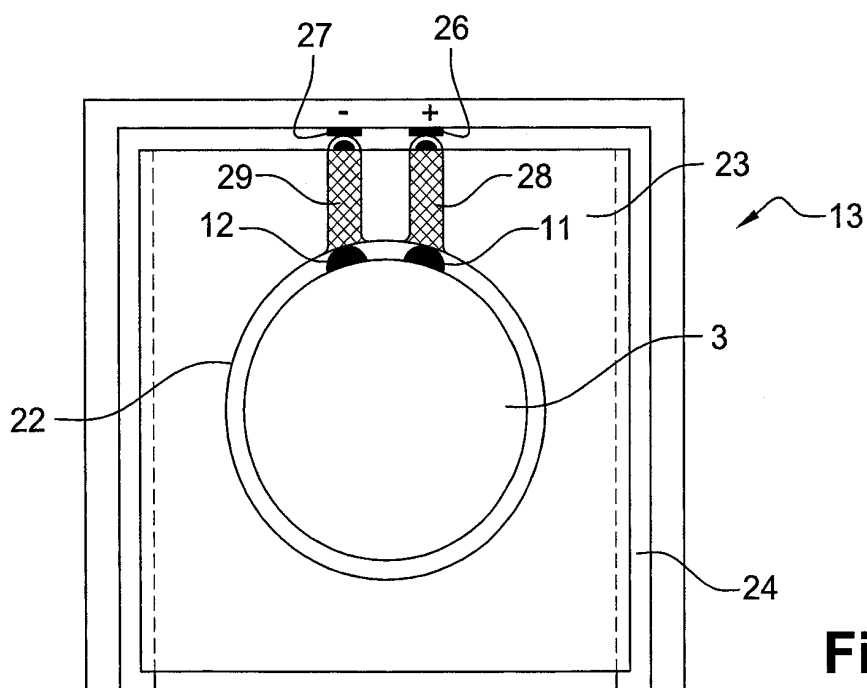
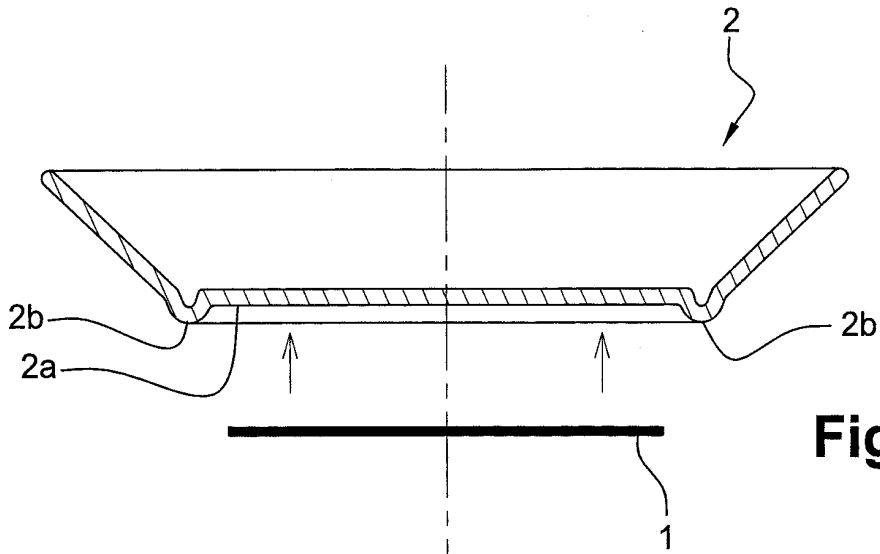
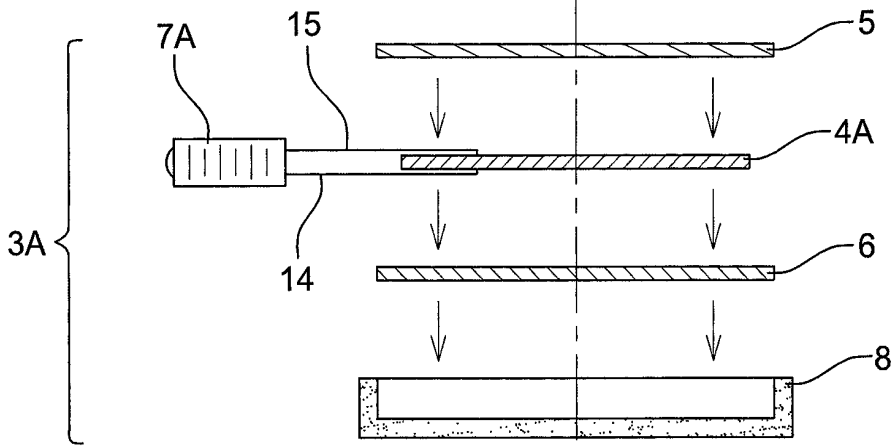


Fig. 8

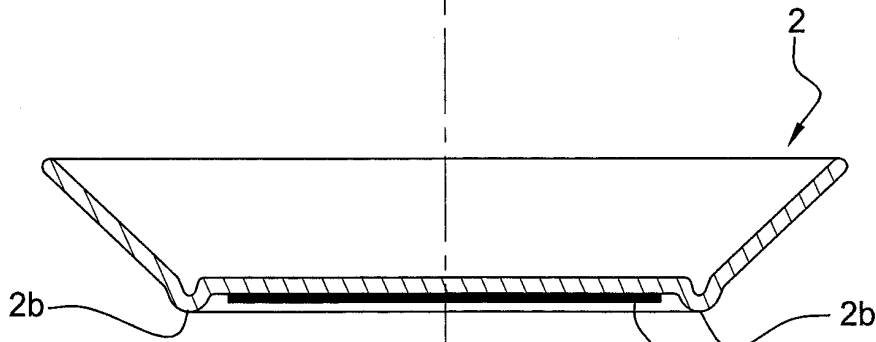
4/6



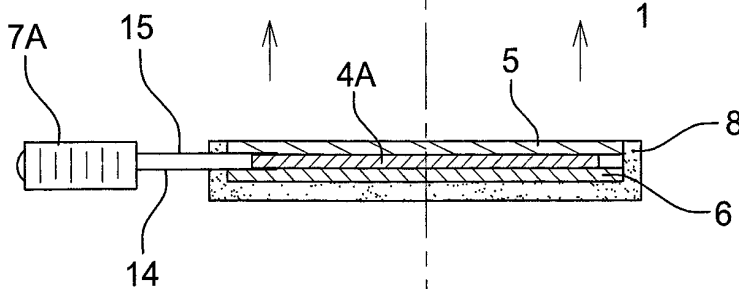
**Fig. 9**



**Fig. 10**



**Fig. 11**



**Fig. 12**

5/6

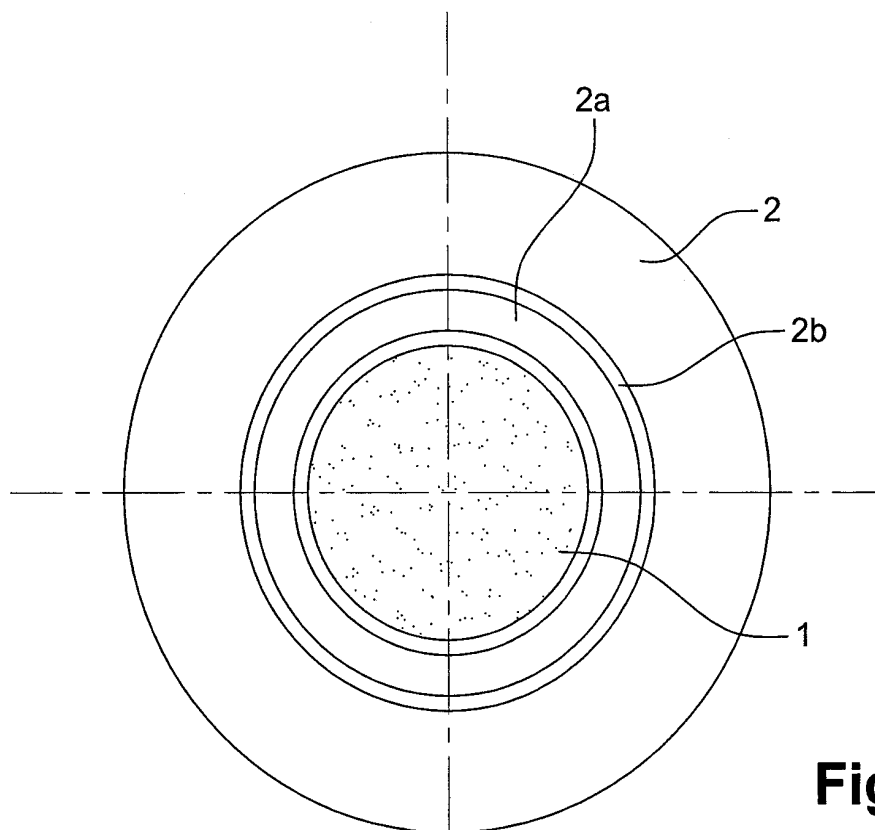


Fig. 13

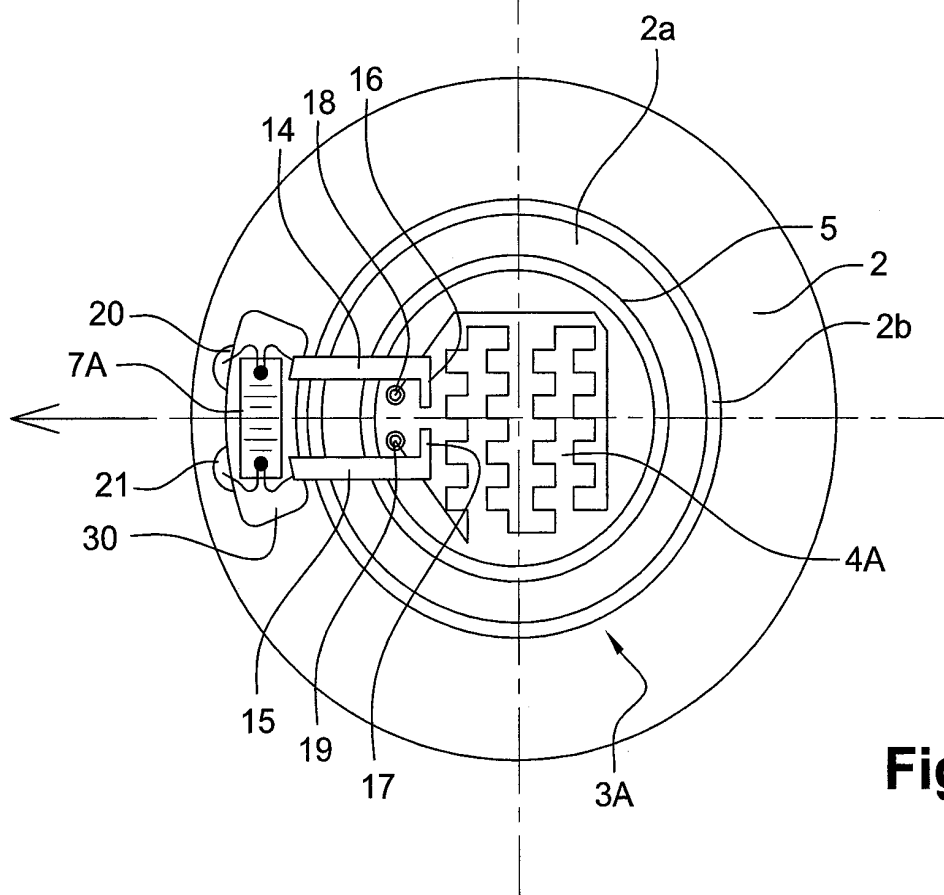
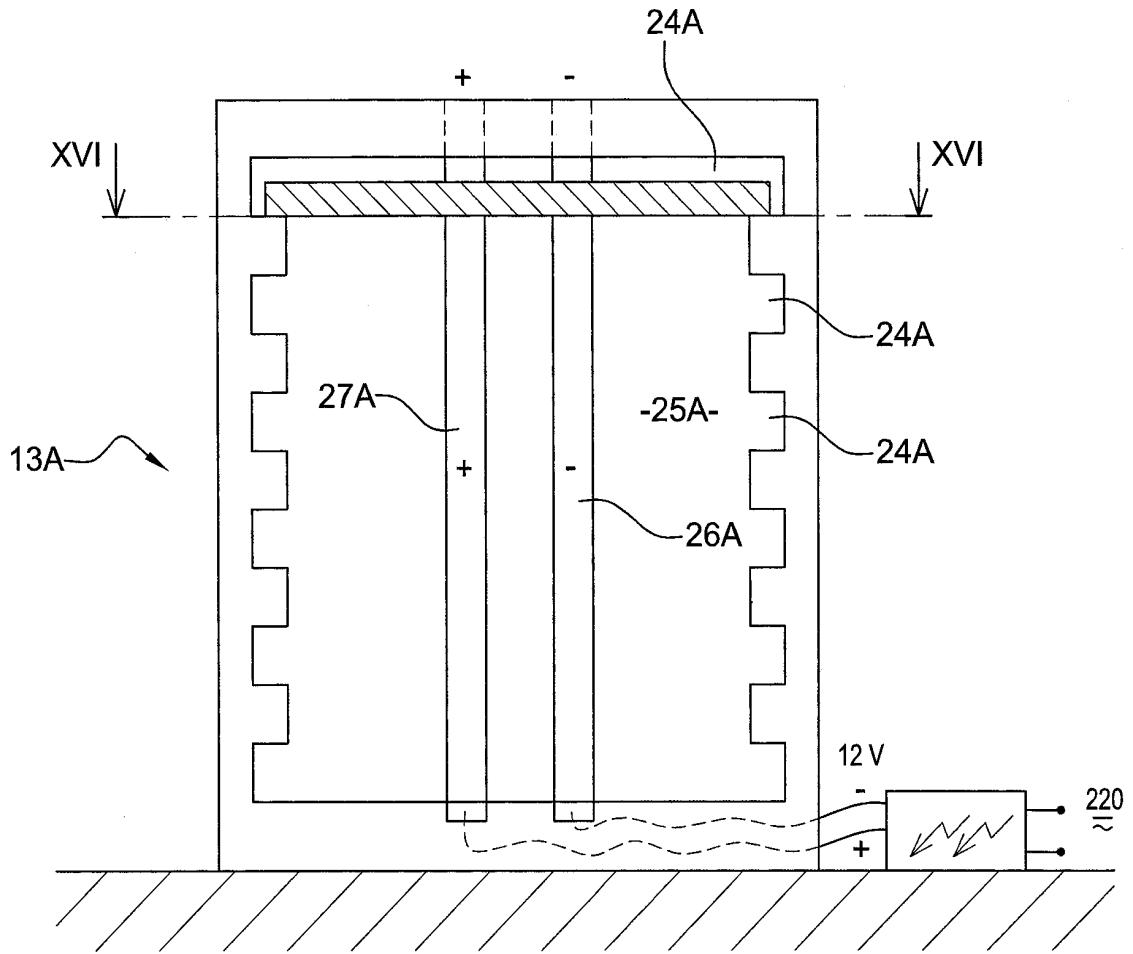
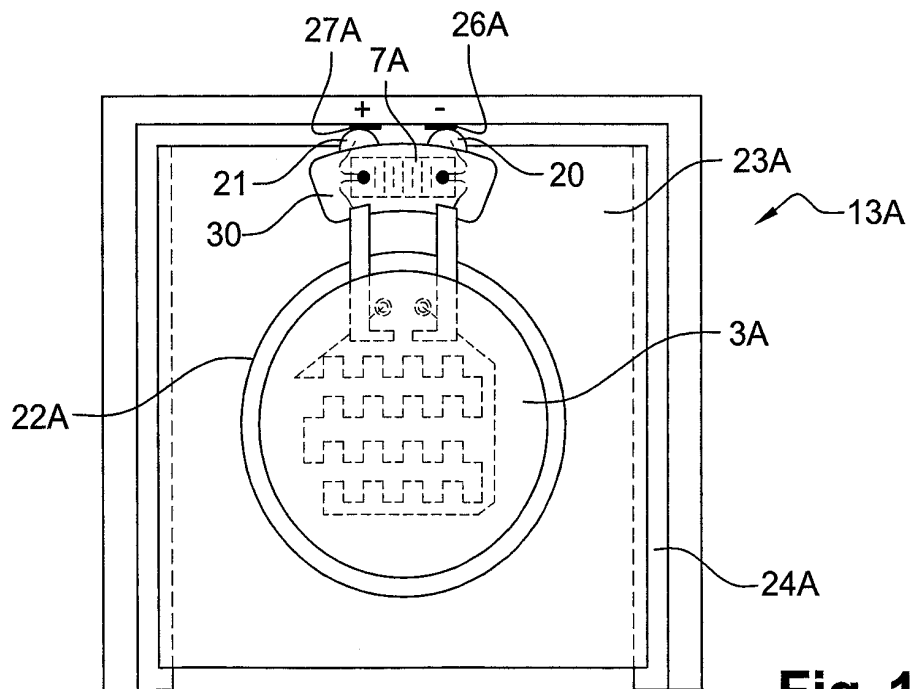


Fig. 14

6 / 6



**Fig. 15**



**Fig. 16**



**RAPPORT DE RECHERCHE  
PRÉLIMINAIRE**

N° d'enregistrement  
national

établi sur la base des dernières revendications  
déposées avant le commencement de la recherche

FA 737519  
FR 1054134

DOCUMENTS CONSIDÉRÉS COMME PERTINENTS		Revendication(s) concernée(s)	Classement attribué à l'invention par l'INPI
Catégorie	Citation du document avec indication, en cas de besoin, des parties pertinentes		
Y	US 4 917 076 A (NADOLPH BRUNO [AT] ET AL) 17 avril 1990 (1990-04-17) * abrégé; revendications 1-2; figures *	1-9	A47G23/04 A47J36/34 A47J36/24
Y	----- CN 200 950 989 Y (LAO JIANTAO [HK]) 26 septembre 2007 (2007-09-26) * abrégé; figures *	1-6	
Y	----- US 4 138 504 A (MACK ANTHONY C ET AL) 6 février 1979 (1979-02-06) * colonne 2, ligne 36 - ligne 38 * * colonne 4, ligne 38-40; figure 4 * * colonne 3, ligne 29 - colonne 5, ligne 10; figures 1-10 *	7-9	
A	----- GB 1 426 505 A (GUBLER F) 3 mars 1976 (1976-03-03) * revendications 1-5; figures *	1-9	
			DOMAINES TECHNIQUES RECHERCHÉS (IPC)
			A47G A47J
		Date d'achèvement de la recherche	Examineur
		11 février 2011	Van Bastelaere, Tiny
CATÉGORIE DES DOCUMENTS CITÉS		T : théorie ou principe à la base de l'invention	
X : particulièrement pertinent à lui seul		E : document de brevet bénéficiant d'une date antérieure	
Y : particulièrement pertinent en combinaison avec un		à la date de dépôt et qui n'a été publié qu'à cette date	
autre document de la même catégorie		de dépôt ou qu'à une date postérieure.	
A : arrière-plan technologique		D : cité dans la demande	
O : divulgation non-écrite		L : cité pour d'autres raisons	
P : document intercalaire		.....	
		& : membre de la même famille, document correspondant	

**ANNEXE AU RAPPORT DE RECHERCHE PRÉLIMINAIRE  
RELATIF A LA DEMANDE DE BREVET FRANÇAIS NO. FR 1054134 FA 737519**

La présente annexe indique les membres de la famille de brevets relatifs aux documents brevets cités dans le rapport de recherche préliminaire visé ci-dessus.

Les dits membres sont contenus au fichier informatique de l'Office européen des brevets à la date du **11-02-2011**

Les renseignements fournis sont donnés à titre indicatif et n'engagent pas la responsabilité de l'Office européen des brevets, ni de l'Administration française

Document brevet cité au rapport de recherche		Date de publication	Membre(s) de la famille de brevet(s)	Date de publication
US 4917076	A	17-04-1990	AT 388282 B	26-05-1989
			DE 3861480 D1	14-02-1991
			EP 0283468 A1	21-09-1988
			GR 3001743 T3	23-11-1992
-----				
CN 200950989	Y	26-09-2007	WO 2008028329 A1	13-03-2008
-----				
US 4138504	A	06-02-1979	AUCUN	
-----				
GB 1426505	A	03-03-1976	AT 331442 B	25-08-1976
			BE 799951 A1	17-09-1973
			CH 538270 A	30-06-1973
			DE 2325084 A1	13-12-1973
			ES 415120 A1	16-02-1976
			FR 2186208 A1	11-01-1974
			IT 986342 B	30-01-1975
			LU 67681 A1	02-08-1973
			NL 7307371 A	04-12-1973
SE 380967 B	24-11-1975			
-----				