



MD 3062 F1 2006.05.31

REPUBLICA MOLDOVA



(19) Agenția de Stat
pentru Proprietatea Intelectuală

(11) **3062** (13) **F1**
(51) Int. Cl.: *C02F 3/28* (2006.01)
C02F 1/32 (2006.01)
C02F 1/48 (2006.01)
C02F 1/72 (2006.01)
C02F 101/30 (2006.01)
C02F 103/32 (2006.01)

(12) **BREVET DE INVENȚIE**

Hotărârea de acordare a brevetului de invenție poate fi revocată în termen de 6 luni de la data publicării	
(21) Nr. depozit: a 2004 0281 (22) Data depozit: 2004.11.29	(45) Data publicării hotărârii de acordare a brevetului: 2006.05.31, BOPI nr. 5/2006
(71) Solicitant: UNIVERSITATEA DE STAT DIN MOLDOVA, MD (72) Inventatori: COVALIOVA Olga, MD; COVALIOV Victor, MD; UNGUREANU Dumitru, MD; DUCA Gheorghe, MD; ONICA Vasile, MD; SUMAN Ion, MD (73) Titular: UNIVERSITATEA DE STAT DIN MOLDOVA, MD	

(54) **Metantanc anaerob pentru epurarea apelor reziduale**

(57) **Rezumat:**

1 Invenția se referă la un metantanc anaerob pentru epurarea apelor reziduale și poate fi utilizată la întreprinderile vinicole și în industriile legate de formarea reziduurilor lichide suspendate, care conțin compuși organici greu degradabili.

Metantancul anaerob pentru epurarea apelor reziduale conține un corp, conducte de evacuare a apei prelucrate, de evacuare a precipitatului și biogazului, un purtător solid pentru fixarea biomasei și un hidrolizor, care este amplasat pe corpul metantancului și include un corp cilindric din material paramagnetic, având conducte de admisie a apelor reziduale și a reactivilor oxidanți, o plasă,

5 situată în partea lui inferioară, cu ace din material magnetic moale, amplasate pe ea. Hidrolizorul comunică cu corpul metantancului prin intermediul unei țevi centrale, totodată partea țevii care se află în hidrolizor constituie 2/3 din înălțimea corpului lui. Pe partea exterioară a corpului hidrolizorului este instalat un generator al câmpului electromagnetic, cuplat la un regulator de tensiune, iar deasupra hidrolizorului este amplasată o lampă de emisie a radiației UV cu reflector.

Revendicări: 2

Figuri: 1

MD 3062 F1 2006.05.31

MD 3062 F1 2006.05.31

3

Descriere:

Invenția se referă la un metantanc anaerob pentru epurarea apelor reziduale, și poate fi utilizată la întreprinderile vinicole și în industriile legate de formarea reziduurilor lichide suspendate, care conțin compuși organici greu degradabili.

5 Este cunoscut un metantanc, care include un corp umplut cu un purtător solid pentru fixarea biomasei, conducte pentru alimentarea cu reziduu și de eliminare a masei prelucrate, și o conductă de eliminare a biogazului [1]. Dar așa metantanc nu asigură prelucrarea biochimică anaerobă a compușilor polifenolici stabili, precum și a altor compuși organici greu degradabili.

10 Cel mai apropiat după esență și rezultatul obținut este metantancul, care conține un corp, conducte de alimentare cu reziduu și de eliminare a masei prelucrate, un purtător solid cu un strat de fixare a biomasei și biogazului, un purtător solid pentru fixarea biomasei și un hidrolizor, care este amplasat pe corpul lichidului admis și totodată preîntâmpină spălarea biomasei active. Cu toate acestea, așa metantanc nu permite neutralizarea și purificarea substanțelor suspendate greu degradabile, care necesită dispersarea prelucrării hidrolitice preliminară înainte de introducerea în bioreactor, având ca scop mărirea gradului de

15 conversie a substanțelor organice în biogaz.
Problema pe care o soluționează această invenție constă în mărirea eficacității procesului biochimic, a gradului de conversie a substanțelor organice greu degradabile în biogaz, precum și a gradului de purificare a apelor reziduale.

20 Invenția propusă soluționează această problemă prin aceea că metantancul anaerob pentru epurarea apelor reziduale conține un corp, conducte de evacuare a apei prelucrate, de evacuare a precipitatului și biogazului, un purtător solid pentru fixarea biomasei și un hidrolizor, care este amplasat pe corpul metantancului și include un corp cilindric din material paramagnetic, având conducte de admisie a apelor reziduale și a reactivilor oxidanți, o plasă, situată în partea lui inferioară, cu ace din material magnetic moale, amplasate pe ea. Hidrolizorul comunică cu corpul metantancului prin intermediul unei țevi centrale, totodată partea țevii care se află în hidrolizor constituie 2/3 din înălțimea corpului lui. Pe partea exterioară a corpului hidrolizorului este instalat un generator al câmpului electromagnetic, cuplat la un regulator de tensiune, iar deasupra hidrolizorului este amplasată o lampă de emisie a radiației UV cu reflector.

25 Rezultatul invenției este asigurat prin dispersarea părții suspendate a reziduurilor lichide în condiții de amestecare intensă și a efectelor termodinamice cavitare care apar în urma realizării procesului în câmp magnetic rotativ, și totodată a proceselor fotocatalitice și chimice care conduc la distrugerea substanțelor macromoleculare și chimic stabile cu structură polifenolică în fracții micromoleculare, ce favorizează creșterea eficacității procesului biochimic, a gradului de conversie a substanțelor organice greu degradabile în biogaz, precum și a gradului de purificare a apelor reziduale.

30 În fig. 1 este reprezentată schema generală a metantancului propus.

35 Metantancul include un corp 1 cu purtător solid 2 pentru fixarea biomasei, o țevă centrală de admisie 3 și de evacuare 4 a lichidului de prelucrat cu instalație sifon 5, o conductă de evacuare a precipitatului 6, un hidrobaraj 7 cu conductă 8 de evacuare a biogazului, un hidrolizor 9, care conține un corp cilindric 10 și conducte de admisie 11 a apelor reziduale și a reactivilor oxidanți 12, un generator 14 de câmp electromagnetic rotativ, care este conectat la un regulator de tensiune 14. În interiorul corpului 10 este amplasată o plasă 16, iar deasupra lui este instalată o lampă de emisie a radiației UV 17 cu reflector 18.

40 Metantancul funcționează în modul următor.

Suspensiile lichide reziduale se admit prin conducta 11 în corpul cilindric 10 ale nodului hidrolizorului 9, totodată prin conducta 12 se introduc reagenții, reprezentând un amestec de oxidant (peroxid de hidrogen) cu adaos de ioni de fier (II) sau (III). După aceasta prin regulatorul 14 de tensiune se alimentează cu curent alternativ generatorul 13 de câmp electromagnetic rotativ și lampa 17 de emisie a radiației UV. În acest moment acele metalice 15, situate pe plasa 16 încep o intensă mișcare rotativă haotică, amestecând și dispersând masa lichidă admisă în hidrolizorul 9. Datorită reflectorului 18, acțiunea radiației UV asupra lichidului se intensifică și el se supune hidrolizei catalitice oxidative a moleculelor organice compuse, care fac parte din grupa compușilor greu degradabili biochimic.

50 Ioni de fier (II) și (III), supuși radiației UV în diapazonul lungimilor de undă 180...300 nm, servesc drept catalizator în procesul omogen de descompunere a peroxidului de hidrogen, în rezultatul căruia se formează o serie de radicali activi: $\text{OH}\cdot$, $\text{OH}_2\cdot$ și $\text{O}_2\cdot$, care sunt cei mai puternici oxidanți în medii apoase.

55 Radicalii $\text{OH}\cdot$ și $\text{OH}_2\cdot$ au cele mai mari valori ale energiei libere negative (263 kJ/mol), ca rezultat, termodinamic manifestă proprietăți oxidative puternice față de substanțele organice, oxidând moleculele organice compuse până la substanțe mai simple după mecanismul de eliminare a unui atom de hidrogen cu formarea unei molecule de apă după reacția generală: $\text{RH} + \text{OH}\cdot \rightarrow \text{R}\cdot + \text{H}_2\text{O}$. Radicalul $\text{O}_2\cdot$ posedă o bună capacitate de oxidant, și de reducător, de aceea el ușor reduce substanțele organice, care posedă capacitate de acceptori.

MD 3062 F1 2006.05.31

4

Totodată, particulele suspendate care se conțin în reziduurile lichide și apele reziduale, sub acțiunea acelor metalice 15 în rotație, se mărunțesc, ceea ce duce la distrugerea și eliminarea straturilor de hidrat, caracteristice pentru starea coloidală a lor. Aceasta le face mai reactive și capabile de distrugerea hidrolitică a moleculelor lor.

5 În legătură cu aceasta, sub acțiunea radicalilor activi formați în condițiile schimbului și transferului de masă și a acțiunii mecanice asupra particulelor suspendate în lichidul de prelucrat se realizează distrugerea compușilor polifenolici sau a altor compuși organici care nu se supun proceselor de purificare biochimică. În urma acestei prelucrări se formează substanțe organice intermediare ușor degradabile, precum și substanțe anorganice simple, netoxice. Aceasta asigură posibilitatea prelucrării biochimice mai complete a acestor substanțe intermediare în condiții anaerobe.

10 Lichidul prelucrat în hidrolizorul 9, se transferă în partea de jos a corpului bioreactorului prin țeava 3, și apoi, trecând prin materia pentru suspendare 2 cu microflora fixată, umple spațiul acesteia și în stare prelucrată trece prin conducta de ieșire 4 și instalația sifon 5. În condiții anaerobe și sub acțiunea microorganismelor, au loc succesiv o serie de reacții biochimice complicate a fermentării hidrolitice, acidogene și metanogene, în rezultatul cărora se formează biogazul, care trecând prin hidrobarajul 7 și

15 conducta 8, merge spre utilizare. Precipitatul mineralizat, format în rezultatul reacțiilor biochimice, se acumulează în partea conică a corpului 1, și periodic se evacuează prin conducta 6, fiind utilizat mai departe în calitate de îngrășământ.

20 În acest fel, în condiții de amestecare continuă în câmp electromagnetic rotativ și datorită efectelor hidrodinamice cavitare ce apar și proceselor chimice și fotocatalitice ce decurg în același timp, se asigură descompunerea hidrolitică a substanțelor organice macromoleculare și chimic stabile cu structură polifenolică în fracții micromoleculare, ce are loc în nodul de hidrolizare al metantancului propus, ceea ce duce la mărirea eficacității procesului biochimic, a gradului de conversie a substanțelor organice greu

25 degradabile în biogaz, precum și a gradului de purificare a apelor reziduale.

(57) Revendicări:

30 1. Metantanc anaerob pentru epurarea apelor reziduale ce conține un corp, conducte de evacuare a apei prelucrate, de evacuare a precipitatului și biogazului și un purtător solid pentru fixarea biomasei, **caracterizat prin aceea că** suplimentar pe corpul metantancului este amplasat un hidrolizor, ce include un corp cilindric din material paramagnetic, având conducte de admisie a apelor reziduale și a reactivilor oxidanți, o plasă, situată în partea lui inferioară, cu ace din material magnetic moale, amplasate pe ea;

35 hidrolizorul comunică cu corpul metantancului prin intermediul unei țevi centrale, totodată partea țevii care se află în hidrolizor constituie 2/3 din înălțimea corpului lui; pe partea exterioară a corpului hidrolizorului este instalat un generator al câmpului electromagnetic, cuplat la un regulator de tensiune iar deasupra hidrolizorului este amplasată o lampă de emisie a radiației UV cu reflector.

40 2. Metantanc anaerob conform revendicării 1, **caracterizat prin aceea că** conducta de evacuare a apei prelucrate este dotată cu un dispozitiv de sifon, iar conducta de evacuare a biogazului cu un închizător hidraulic.

(56) Referințe bibliografice:

1. Калюжный С.В., Пузанков А.Г., Варфоломеев С.Д. Биогаз: проблемы и решения. Итоги науки, серия биотехнология. Москва, ВИНТИ, 1988, с. 100...101
2. Калюжный С.В., Пузанков А.Г., Варфоломеев С.Д. Биогаз: проблемы и решения. Итоги науки, серия биотехнология. Москва, ВИНТИ, 1988, с. 108...109

Șef Secție:

GUȘAN Ala

Examinator:

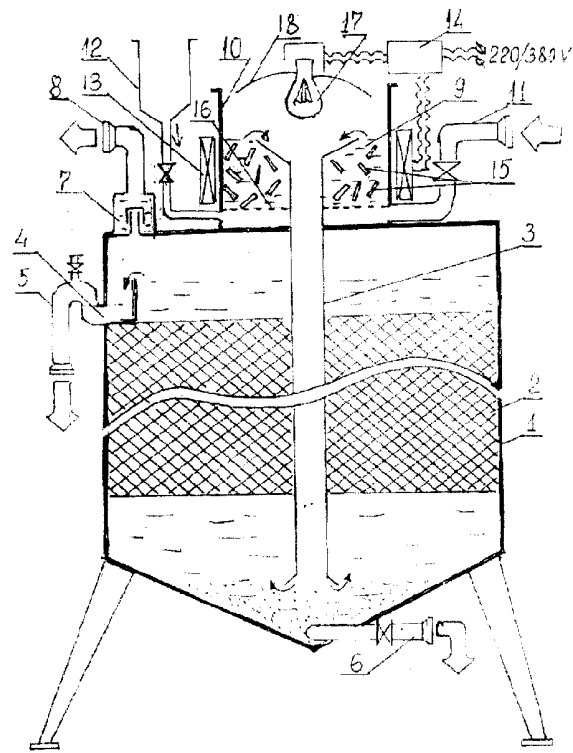
BANTAȘ Valentina

Redactor:

LOZOVANU Maria

MD 3062 F1 2006.05.31

5



RAPORT DE DOCUMENTARE

(21) Nr. depozit: a 2004 0281	(85) Data fazei naționale PCT:	
(22) Data depozit: 2004.11.29	(86) Cerere internațională PCT:	
Prioritatea invocată : (31) nr.: 32) data : 33) țara : (51) : Alți indici de clasificare: Titlul : Metantenc anaerob pentru epurarea apelor reziduale (71) Solicitantul : UNIVERSITATEA DE STAT DIN MOLDOVA, MD Termeni caracteristici: metantenc anaerob, epurarea apelor reziduale, hidrolizor		
I. Minimul de documente consultate (sistema clasificării și indici de clasificare Int. Cl. (7))		
MD 1994-2004 EA 1996-2004 SU, inclusiv și colecția „nepublică” fond BRTȘ		
II. Documente considerate ca relevante		
Categoria*	Date de identificare ale documentelor citate și indicarea pasajelor pertinente	Numărul revendicării vizate
A	Калюжный С.В., Пузанков А.Г., Варфоломеев С.Д. Биогаз: проблемы и решения. Итоги науки, серия биотехнология. Москва, ВИНТИ, 1988, с. 100...101	1
A	Калюжный С.В., Пузанков А.Г., Варфоломеев С.Д. Биогаз: проблемы и решения. Итоги науки, серия биотехнология. Москва, ВИНТИ, 1988, с. 108...109	1
<input type="checkbox"/> Documentele următoare sunt indicate în continuare a rubricii II		<input type="checkbox"/> Informația referitoare la brevete paralele se anexează
* categoriile speciale ale documentelor consultate:		P - document publicat înainte de data de depozit dar după data priorității invocate
A - document care definește stadiul anterior general		T - document publicat după data de depozit sau a priorității invocate, care nu aparține stadiului pertinent al tehnicii, dar care este citat pentru a pune în evidență principiul sau teoria care conține baza invenției
E - document anterior dar publicat la data de depozit național reglementar sau după aceasta data		X - document de relevanță deosebită: invenția revendicată nu poate fi considerată nouă sau implicând activitate inventivă
L - document care poate pune în discuție data priorității invocate, poate contribui la determinarea datei publicării altor divulgări sau pentru un motiv expres (se va indica motivul)		Y - document de relevanță deosebită: invenția revendicată nu poate fi considerată ca implicând activitate inventivă cand documentul este asociat cu unul sau mai multe alte documente de aceeași natură, aceasta combinație fiind evidentă pentru o persoană de specialitate
O - document referitor la o divulgare orală, un act de folosire, la o expunere sau orice altă		& - document care face parte din aceeași familie de documente
Data finalizării documentării	2006.02.07	
Examinatorul	Bantaș Valentina	