



(12)实用新型专利

(10)授权公告号 CN 207462023 U

(45)授权公告日 2018.06.08

(21)申请号 201720528574.5

(22)申请日 2017.05.12

(73)专利权人 刘长立

地址 315000 浙江省宁波市余姚市低塘街
道水岸鑫城8幢101室

(72)发明人 刘长立

(51)Int. Cl.

A47L 11/24(2006.01)

A47L 11/40(2006.01)

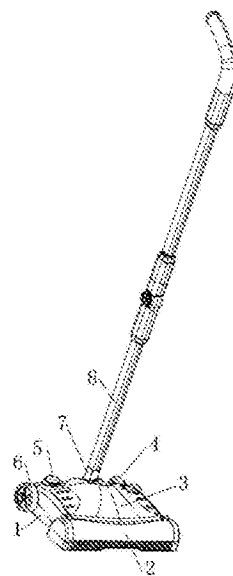
权利要求书1页 说明书3页 附图5页

(54)实用新型名称

一种电动扫拖一体机

(57)摘要

本实用新型涉及一种电动扫拖一体机,包括底座,底座内安装有电池座,电池座内安装有充电电池,充电电池一端与底座内的电机相连,底座前端部的下端部两侧对称布置有支撑轮,底座的前端部内安装有滚筒,滚筒通过电机驱动,滚筒的侧壁上安装有呈螺旋状布置的毛刷,底座内位于滚筒的后方安装有可拆卸的尘盒,尘盒与滚筒之间设置有斜坡,尘盒前端面位于斜坡最上端开有一字通孔,底座位于滚筒的上方转动安装有前盖,底座的后端部两侧对称安装有滚轮,底座的后端部上方设置有360度旋转接头,360度旋转接头上端与推杆组件相连,底座底部通过魔术贴与拖布相连。本实用新型能一边扫一边拖,同步进行。



1. 一种电动扫拖一体机,包括底座(1)、滚筒(12)和电机(13),其特征在于:所述的底座(1)内安装有电池座(9),该电池座(9)内安装有充电电池,所述的充电电池一端与底座(1)内的电机(13)相连,所述的底座(1)上端设置有控制电机(13)转速的按压式档位调节开关(4)以及控制电机(13)开关的按压式电源开关(5),所述的底座(1)前端部的下端面两侧对称布置有支撑轮(11),该底座(1)的前端部内安装有滚筒(12),所述的滚筒(12)通过电机(13)驱动,该滚筒(12)的侧壁上安装有呈螺旋状布置的毛刷,所述的底座(1)内位于滚筒(12)的后方安装有可拆卸的尘盒(3),该尘盒(3)与滚筒(12)之间设置有斜坡(15),所述的尘盒(3)前端面位于斜坡(15)最上端开有一字通孔(17),所述的底座(1)位于滚筒(12)的上方转动安装有前盖(2),该底座(1)的后端部两侧对称安装有滚轮(6),所述的底座(1)的后端部上方设置有360度旋转接头(7),该360度旋转接头(7)上端与推杆组件(8)相连,所述的底座(1)底部通过魔术贴(10)与拖布相连。

2. 根据权利要求1所述的一种电动扫拖一体机,其特征在于:所述的电机(13)的转轴上安装有主动齿轮(14),该主动齿轮(14)通过链条或者皮带与滚筒(12)转轴上安装的从动齿轮(16)相连。

3. 根据权利要求1所述的一种电动扫拖一体机,其特征在于:所述的底座(1)上设置有与充电电池相连的充电插头。

4. 根据权利要求1所述的一种电动扫拖一体机,其特征在于:所述的推杆组件(8)包括第一连接杆(18)、连接柱(19)和第二连接杆(21),两个上下对称布置的连接柱(19)之间通过转轴(20)相连,其中一个连接柱(19)一端套有第一连接杆(18),该第一连接杆(18)一端与360度旋转接头(7)相连,另一个连接柱(19)的一端与扶手部(22)相连。

5. 根据权利要求4所述的一种电动扫拖一体机,其特征在于:所述的连接柱(19)一端设置有插接柱(24),该插接柱(24)的侧壁上安装有弹性扣片(25),所述的第一连接杆(18)与第二连接杆(21)的侧壁上均开有与弹性扣片(25)相配的通孔。

6. 根据权利要求4所述的一种电动扫拖一体机,其特征在于:所述的360度旋转接头(7)上端设置有插接柱(24),该插接柱(24)的侧壁上安装有弹性扣片(25),所述的第一连接杆(18)下端侧壁上开有与弹性扣片(25)相配的通孔。

7. 根据权利要求4所述的一种电动扫拖一体机,其特征在于:两个连接柱(19)的连接处位于转轴(20)的两侧均设置有限位凸起部(23)。

一种电动扫拖一体机

技术领域

[0001] 本实用新型涉及清洁工具技术领域,特别是涉及一种电动扫拖一体机。

背景技术

[0002] 在现有的清洁工具中,一般的扫拖工具只能实现扫地或者拖地其中一种清洁方式,所以一般的家庭都会配备扫把和拖把两种清洁用具,这种现状的缺点在于在打扫过程中需要先完成扫地后再进行拖地,一来需要两道工作,加大了劳动强度,二来扫地后灰尘会扬起,影响空气质量,且不易打扫干净,三来拖把和扫把需要占用相对较多的储物空间,第四就是扫地时还需配备簸箕,占用更多的储物空间,且扫地过程中无法避免双手触碰到垃圾,非常不卫生;虽然现在的洁具领域中有大型的拖把扫把一体设备,但是体积非常庞大,不适用于家庭使用。

发明内容

[0003] 本实用新型所要解决的技术问题是提供一种电动扫拖一体机,能一边扫一边拖,同步进行,扫地后垃圾直接收进尘盒,不会接触到手,干净卫生,不但减轻了劳动强度,而且能在扫地后直接将地面拖干净,避免灰尘扬起,造成空气污染影响身体健康,而且本实用占用存放的空间小,便于储藏;结构简单,利用电机转动带动滚筒,滚筒上的刷毛将垃圾沿着斜坡扫入尘盒内。

[0004] 本实用新型解决其技术问题所采用的技术方案是:提供一种电动扫拖一体机,包括底座、滚筒和电机,所述的底座内安装有电池座,该电池座内安装有充电电池,所述的充电电池一端与底座内的电机相连,所述的底座上端设置有控制电机转速的按压式档位调节开关以及控制电机开关的按压式电源开关,所述的底座前端部的下端部两侧对称布置有支撑轮,该底座的前端部内安装有滚筒,所述的滚筒通过电机驱动,该滚筒的侧壁上安装有呈螺旋状布置的毛刷,所述的底座内位于滚筒的后方安装有可拆卸的尘盒,该尘盒与滚筒之间设置有斜坡,所述的尘盒前端面位于斜坡最上端开有一字通孔,所述的底座位于滚筒的上方转动安装有前盖,该底座的后端部两侧对称安装有滚轮,所述的底座的后端部上方设置有360度旋转接头,该360度旋转接头上端与推杆组件相连,所述的底座底部通过魔术贴与拖布相连。

[0005] 作为对本实用新型所述的技术方案的一种补充,所述的电机的转轴上安装有主动齿轮,该主动齿轮通过链条或者皮带与滚筒转轴上安装的从动齿轮相连。

[0006] 作为对本实用新型所述的技术方案的一种补充,所述的底座上设置有与充电电池相连的充电插头。充电插头可以给充电电池充电使用,使用更加的安全、方便。

[0007] 作为对本实用新型所述的技术方案的一种补充,所述的推杆组件包括第一连接杆、连接柱和第二连接杆,两个上下对称布置的连接柱之间通过转轴相连,其中一个连接柱一端套有第一连接杆,该第一连接杆一端与360度旋转接头相连,另一个连接柱的一端与扶手部相连。

[0008] 作为对本实用新型所述的技术方案的一种补充,所述的连接柱一端设置有插接柱,该插接柱的侧壁上安装有弹性扣片,所述的第一连接杆与第二连接杆的侧壁上均开有与弹性扣片相配的通孔。弹性扣片与通孔配合方便拆装。

[0009] 作为对本实用新型所述的技术方案的一种补充,所述的360度旋转接头上端设置有插接柱,该插接柱的侧壁上安装有弹性扣片,所述的第一连接杆下端侧壁上开有与弹性扣片相配的通孔。弹性扣片与通孔配合方便拆装。

[0010] 作为对本实用新型所述的技术方案的一种补充,两个连接柱的连接处位于转轴的两侧均设置有限位凸起部。限位凸起部可以限定两个连接柱的相对转动角度。

[0011] 有益效果:本实用新型涉及一种电动扫拖一体机,能一边扫一边拖,同步进行,扫地后垃圾直接收进尘盒,不会接触到手,干净卫生,不但减轻了劳动强度,而且能在扫地后直接将地面拖干净,避免灰尘扬起,造成空气污染影响身体健康,而且本实用占用存放的空间小,便于储藏;结构简单,利用电机转动带动滚筒,滚筒上的刷毛将垃圾沿着斜坡扫入尘盒内。

附图说明

[0012] 图1是本实用新型的结构示意图;

[0013] 图2是本实用新型的结构示意图;

[0014] 图3是本实用新型所述的底座的内部结构示意图;

[0015] 图4是本实用新型所述的推杆组件的结构示意图;

[0016] 图5是本实用新型所述的连接柱的结构示意图。

[0017] 图示:1、底座,2、前盖,3、尘盒,4、按压式档位调节开关,5、按压式电源开关,6、滚轮,7、360度旋转接头,8、推杆组件,9、电池座,10、魔术贴,11、支撑轮,12、滚筒,13、电机,14、主动齿轮,15、斜坡,16、从动齿轮,17、一字通孔,18、第一连接杆,19、连接柱,20、转轴,21、第二连接杆,22、扶手部,23、限位凸起部,24、插接柱,25、弹性扣片。

具体实施方式

[0018] 下面结合具体实施例,进一步阐述本实用新型。应理解,这些实施例仅用于说明本实用新型而不适用于限制本实用新型的范围。此外应理解,在阅读了本实用新型讲授的内容之后,本领域技术人员可以对本实用新型作各种改动或修改,这些等价形式同样落于本申请所附权利要求书所限定的范围。

[0019] 本实用新型的实施方式涉及一种电动扫拖一体机,如图1-5所示,包括底座1、滚筒12和电机13,所述的底座1内安装有电池座9,该电池座9内安装有充电电池,所述的充电电池一端与底座1内的电机13相连,所述的底座1上端设置有控制电机13转速的按压式档位调节开关4以及控制电机13开关的按压式电源开关5,所述的底座1前端部的下端面对称布置有支撑轮11,该底座1的前端部内安装有滚筒12,所述的滚筒12通过电机13驱动,该滚筒12的侧壁上安装有呈螺旋状布置的毛刷,所述的底座1内位于滚筒12的后方安装有可拆卸的尘盒3,该尘盒3与滚筒12之间设置有斜坡15,所述的尘盒3前端面位于斜坡15最上端开有一字通孔17,所述的底座1位于滚筒12的上方转动安装有前盖2,该底座1的后端部两侧对称安装有滚轮6,所述的底座1的后端部上方设置有360度旋转接头7,该360度旋转接头7上

端与推杆组件8相连,所述的底座1底部通过魔术贴10与拖布相连。

[0020] 所述的电机13的转轴上安装有主动齿轮14,该主动齿轮14通过链条或者皮带与滚筒12转轴上安装的从动齿轮16相连。

[0021] 所述的底座1上设置有与充电电池相连的充电插头。

[0022] 所述的推杆组件8包括第一连接杆18、连接柱19和第二连接杆21,两个上下对称布置的连接柱19之间通过转轴20相连,其中一个连接柱19一端套有第一连接杆18,该第一连接杆18一端与360度旋转接头7相连,另一个连接柱19的一端与扶手部22相连。

[0023] 所述的连接柱19一端设置有插接柱24,该插接柱24的侧壁上安装有弹性扣片25,所述的第一连接杆18与第二连接杆21的侧壁上均开有与弹性扣片25相配的通孔。

[0024] 所述的360度旋转接头7上端设置有插接柱24,该插接柱24的侧壁上安装有弹性扣片25,所述的第一连接杆18下端侧壁上开有与弹性扣片25相配的通孔。

[0025] 两个连接柱19的连接处位于转轴20的两侧均设置有限位凸起部23。

[0026] 实施例

[0027] 首先弄湿的拖布通过魔术贴10粘在底座1底部,用脚按下按压式电源开关5,启动电机13,电机13转动带动主动齿轮14,主动齿轮14通过链条或者皮带带着从动齿轮16一起转动,从动齿轮16转动带着滚筒12转动,滚筒12转动带着刷毛旋转,刷毛将垃圾沿着斜坡15通过一字通孔17扫入尘盒3内,同时拖布将扫过的底面擦拭一遍,按压式档位调节开关4可以调节电机13的转速,适合地毯、底板等多个场所,前盖2可以转动,方便清理刷毛,尘盒3的上盖可以打开方便清洁尘盒3内的垃圾。

[0028] 本实用新型涉及一种电动扫拖一体机,能一边扫一边拖,同步进行,扫地后垃圾直接收进尘盒,不会接触到手,干净卫生,不但减轻了劳动强度,而且能在扫地后直接将地面拖干净,避免灰尘扬起,造成空气污染影响身体健康,而且本实用占用存放的空间小,便于储藏。

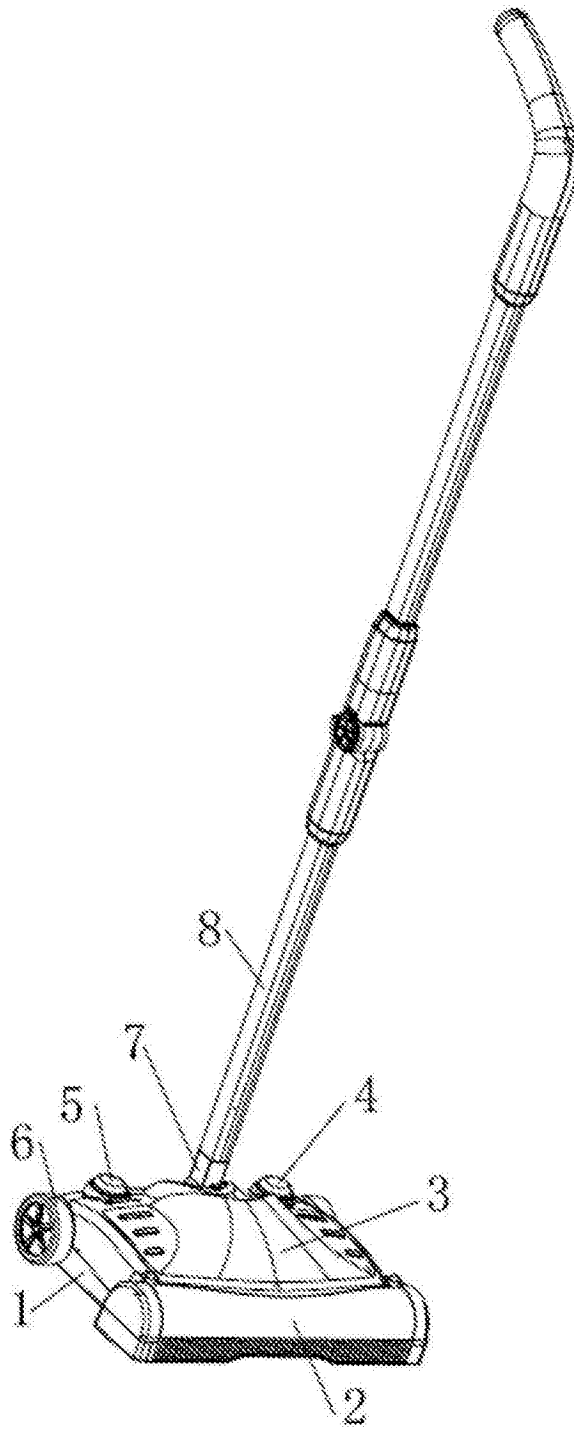


图1

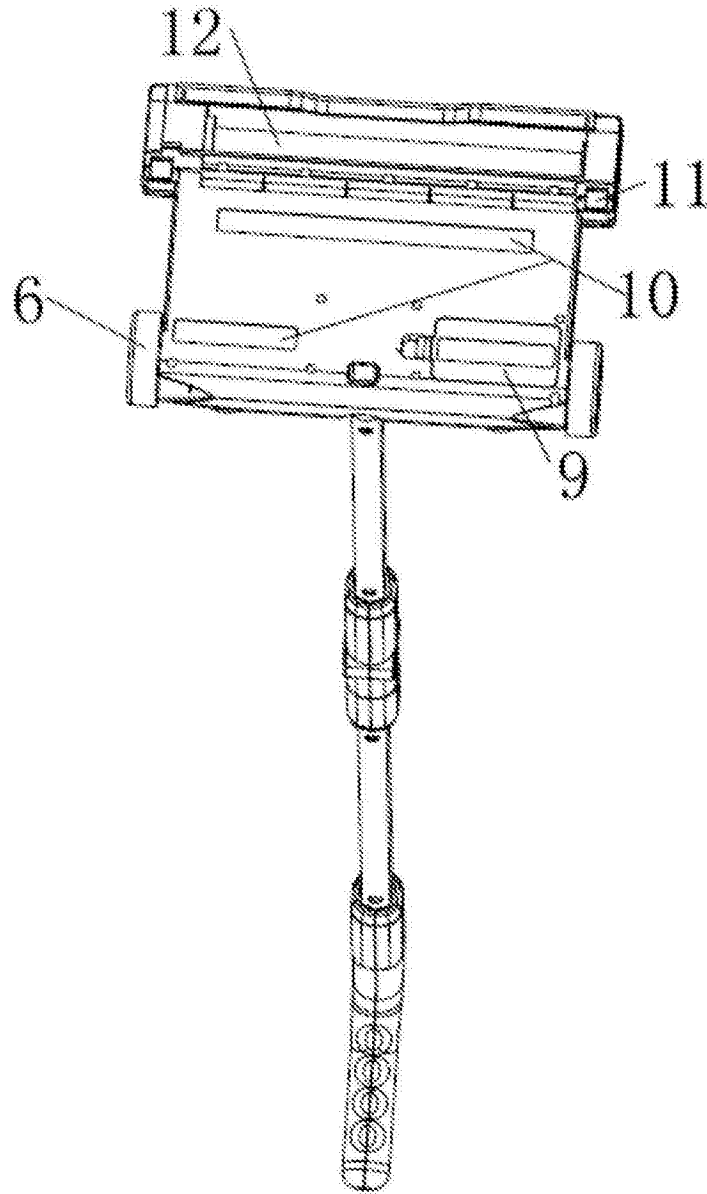


图2

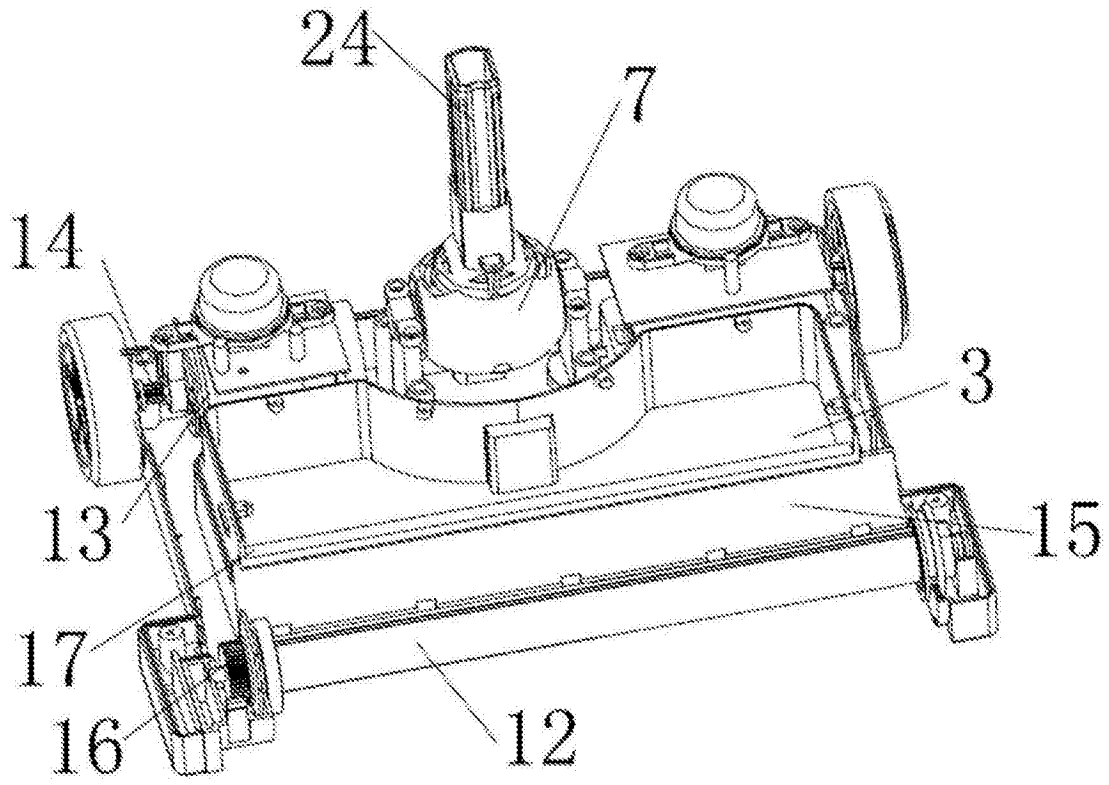


图3

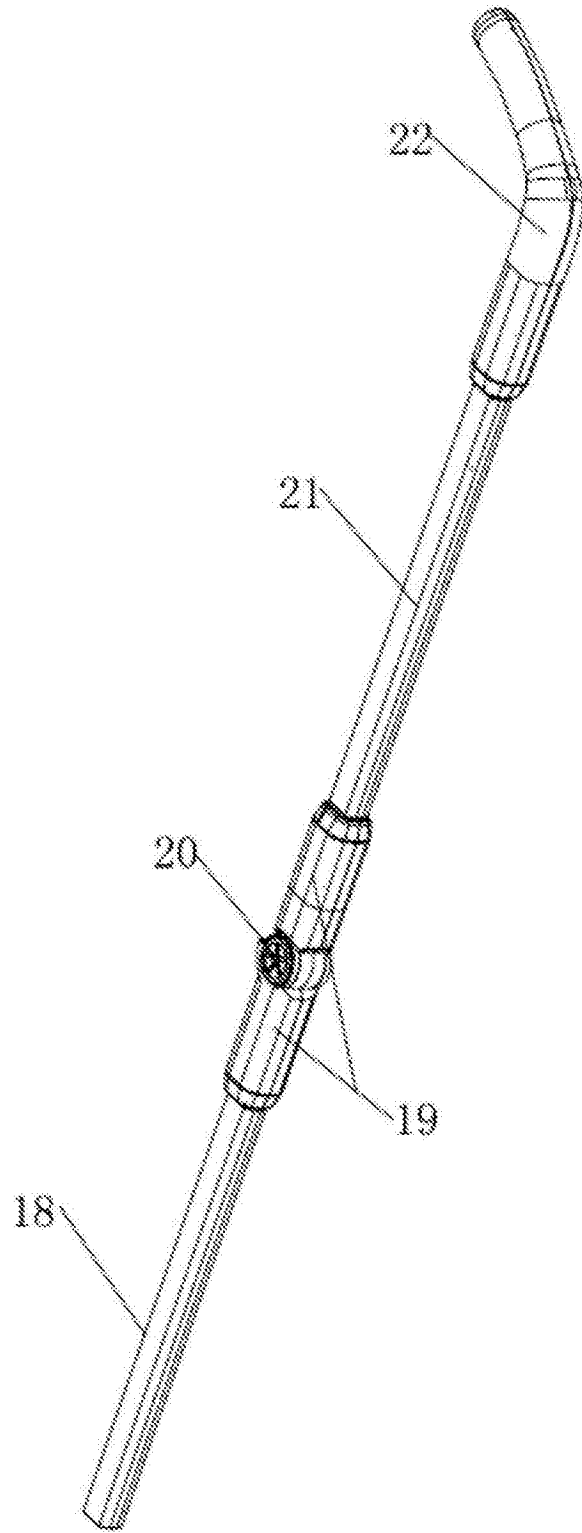


图4

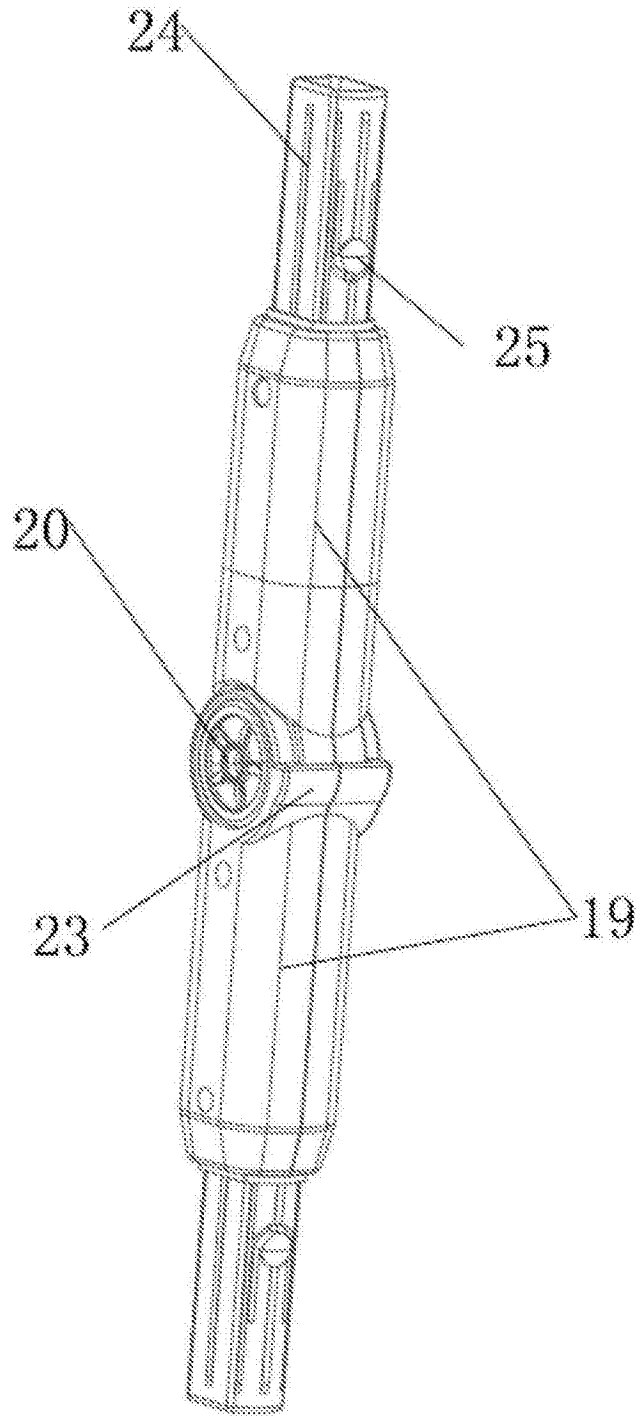


图5