



(12) 实用新型专利

(10) 授权公告号 CN 202098153 U

(45) 授权公告日 2012. 01. 04

(21) 申请号 201120172945. 3

(22) 申请日 2011. 05. 27

(73) 专利权人 山东科技大学

地址 266510 山东省青岛市黄岛区前湾港路
579 号

(72) 发明人 钟娜娜

(74) 专利代理机构 济南舜源专利事务所有限公
司 37205

代理人 王连君

(51) Int. Cl.

B43K 7/00 (2006. 01)

B43K 23/08 (2006. 01)

B43K 3/00 (2006. 01)

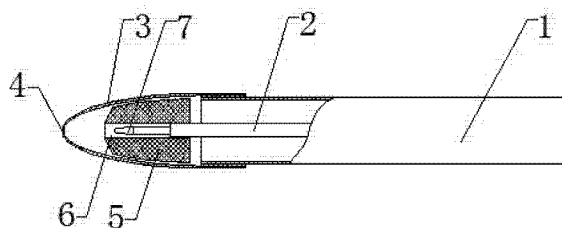
权利要求书 1 页 说明书 1 页 附图 1 页

(54) 实用新型名称

一种防止笔帽丢失的笔

(57) 摘要

本实用新型公开了一种防止笔帽丢失的笔,包括笔杆,笔杆内设有笔芯,笔芯的端部设有笔尖,笔杆靠近笔尖的一端螺纹连接有笔帽,笔帽内设有橡胶圈,橡胶圈上设有可容纳笔尖的通孔,平时不用时,笔尖位于橡胶圈的通孔内,橡胶圈向两端支撑,对笔帽和笔杆同时施加支撑力,防止了笔帽松动而丢失,使用时,将笔帽向笔杆的尾部转动,笔帽和笔杆相对移动,将橡胶圈压缩,使得笔尖穿过橡胶圈上的通孔从笔尖出口露出,可以进行书写。



1. 一种防止笔帽丢失的笔,包括笔杆(1),笔杆(1)内设有笔芯(2),笔芯(2)的端部设有笔尖(7),笔杆(1)靠近笔尖(7)的一端螺纹连接有笔帽(3),其特征在于:笔帽(3)内设有橡胶圈(5),橡胶圈(5)上设有可容纳笔尖(7)的通孔(6)。

2. 根据权利要求1所述的一种防止笔帽丢失的笔,其特征在于:笔帽(3)的前端具有容纳笔尖(7)进出的笔尖出口(4)。

一种防止笔帽丢失的笔

技术领域

[0001] 本实用新型涉及一种文具,具体地说就是一种防止笔帽丢失的笔。

背景技术

[0002] 现在中性笔、圆珠笔的使用十分普遍,这种笔长时间不用,如果忘记盖笔

[0003] 帽就会导致笔头干,不方便下次使用,但由于种种原因,我们总是丢失笔帽或忘记盖笔帽。

实用新型内容

[0004] 本实用新型要解决的问题是提供一种防止笔帽丢失的笔,这种笔可以方便盖

[0005] 笔帽和防止笔帽丢失。

[0006] 为了解决上述问题,本实用新型以下技术方案:

[0007] 一种防止笔帽丢失的笔,包括笔杆,笔杆内设有笔芯,笔芯的端部设有笔尖,笔杆靠近笔尖的一端螺纹连接有笔帽,笔帽内设有橡胶圈,橡胶圈上设有可容纳笔尖的通孔。

[0008] 以下是本实用新型对上述方案的进一步改进:

[0009] 笔帽的前端具有容纳笔尖进出的笔尖出口。

[0010] 平时不用时,笔尖位于橡胶圈的通孔内,橡胶圈向两端支撑,对笔帽和笔杆同时施加支撑力,防止了笔帽松动而丢失,使用时,将笔帽向笔杆的尾部转动,笔帽和笔杆相对移动,将橡胶圈压缩,使得笔尖穿过橡胶圈上的通孔从笔尖出口露出,可以进行书写。

[0011] 本实用新型采用上述方案,使用时必须要将笔帽和笔杆分离,防止了笔帽的丢失。

[0012] 下面结合附图和实施例对本实用新型进一步说明。

附图说明

[0013] 附图 1 为本实用新型实施例中的结构示意图。

[0014] 图中:1-笔杆;2-笔芯;3-笔帽;4-笔尖出口;5-橡胶圈;6-通孔;7-笔尖。

具体实施方式

[0015] 实施例,如图所示,一种防止笔帽丢失的笔,包括笔杆 1,笔杆 1 内设有笔芯 2,笔芯 2 的端部设有笔尖 7,笔杆 1 靠近笔尖 7 的一端螺纹连接有笔帽 3。

[0016] 笔帽 3 的前端具有容纳笔尖 7 进出的笔尖出口 4。

[0017] 笔帽 3 内设有橡胶圈 5,橡胶圈 5 上设有可容纳笔尖 7 的通孔 6。

[0018] 平时不用时,笔尖 7 位于橡胶圈 5 的通孔 6 内,橡胶圈 5 向两端支撑,对笔帽 3 和笔杆 1 同时施加支撑力,防止了笔帽 3 松动而丢失,使用时,将笔帽 3 向笔杆 1 的尾部转动,笔帽 3 和笔杆 1 相对移动,将橡胶圈 5 压缩,使得笔尖 7 穿过橡胶圈 5 上的通孔 6 从笔尖出口 4 露出,可以进行书写。

[0019] 本实用新型采用上述方案,使用时必须要将笔帽和笔杆分离,防止了笔帽的丢失。

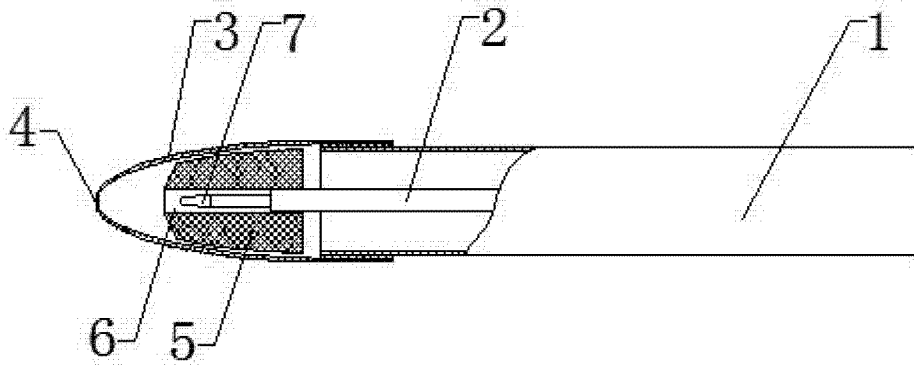


图 1