



(12)实用新型专利

(10)授权公告号 CN 210699838 U

(45)授权公告日 2020.06.09

(21)申请号 201921289886.0

(22)申请日 2019.08.09

(73)专利权人 广州市景之泰园艺有限公司
地址 511300 广东省广州市增城区新塘镇
南安村泥洛三路45号102室

(72)发明人 蔡泽鹏

(51)Int.Cl.
B01F 9/12(2006.01)

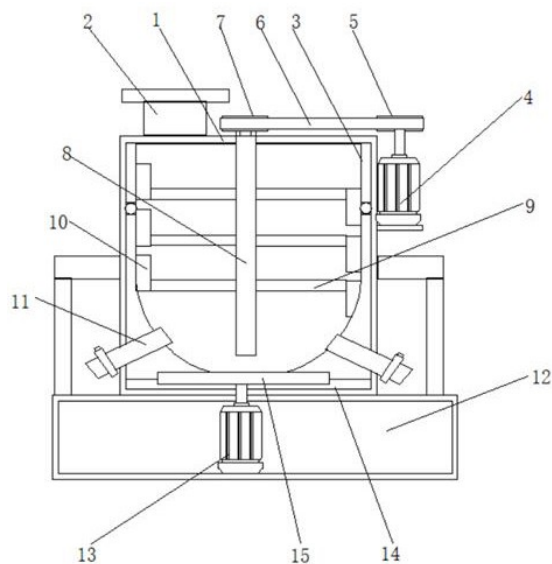
权利要求书1页 说明书3页 附图3页

(54)实用新型名称

一种农业生产用肥料混合装置

(57)摘要

本实用新型公开了一种农业生产用肥料混合装置,涉及农业生产领域,包括外桶,所述外桶的顶端设置有进料口,且外桶的内部设置有内桶,所述外桶的一侧安装有第一电机,且第一电机的输出端连接有主动轮,所述主动轮的外侧连接有皮带,且主动轮通过皮带转动连接有从动轮,所述从动轮的底端连接有搅拌轴。本实用新型通过设置的外桶、进料口、内桶、第一电机、主动轮、皮带、从动轮、搅拌轴、第二电机、滑槽和滑块,试下拿了第二电机带动内桶在外桶内部转动,第一电机通过主动轮、从动轮和皮带带动搅拌轴在内桶内部转动,两组电机的转动方向相反,所以导致肥料在内桶内部进行双重搅拌,搅拌效果更好,搅拌效率更高。



CN 210699838 U

1. 一种农业生产用肥料混合装置,包括外桶(1),其特征在于:所述外桶(1)的顶端设置有进料口(2),且外桶(1)的内部设置有内桶(3),所述外桶(1)的一侧安装有第一电机(4),且第一电机(4)的输出端连接有主动轮(5),所述主动轮(5)的外侧连接有皮带(6),且主动轮(5)通过皮带(6)转动连接有从动轮(7),所述从动轮(7)的底端连接有搅拌轴(8),且搅拌轴(8)的两侧设置有搅拌叶片(9),所述搅拌叶片(9)的一端连接有刮板(10),所述内桶(3)底端的一侧连接有出料管(11),所述外桶(1)的底端设置有底座(12),且底座(12)的内部安装有第二电机(13),所述第二电机(13)的输出端连接有滑块(15),所述外桶(1)底端的内部设置有与滑块(15)相匹配的滑槽(14)。

2. 根据权利要求1所述的一种农业生产用肥料混合装置,其特征在于:所述外桶(1)与内桶(3)之间设置有滑动槽,且滑动槽的内部设置有滚珠,所述从动轮(7)通过轴承座与外桶(1)转动连接。

3. 根据权利要求1所述的一种农业生产用肥料混合装置,其特征在于:所述搅拌轴(8)贯穿外桶(1)并延伸至内桶(3)的内部,所述搅拌叶片(9)与刮板(10)的数量皆为六组,其中三组刮板(10)位于搅拌叶片(9)的顶端,另外三组刮板(10)位于搅拌叶片(9)的底端。

4. 根据权利要求1所述的一种农业生产用肥料混合装置,其特征在于:所述出料管(11)的数量为两组,两组所述出料管(11)的外侧皆设置有控制阀。

5. 根据权利要求1所述的一种农业生产用肥料混合装置,其特征在于:所述外桶(1)的外侧设置有凹槽,所述出料管(11)位于凹槽的内部,所述外桶(1)的外侧位于出料管(11)的正上方设置有支撑柱(16),且支撑柱(16)与底座(12)固定连接。

6. 根据权利要求1所述的一种农业生产用肥料混合装置,其特征在于:所述内桶(3)与外桶(1)通过滑槽(14)和滑块(15)转动连接,且外桶(1)与底座(12)固定连接。

一种农业生产用肥料混合装置

技术领域

[0001] 本实用新型涉及农业生产领域,具体为一种农业生产用肥料混合装置。

背景技术

[0002] 肥料是指提供一种或一种以上植物必需的营养元素,改善土壤性质、提高土壤肥力水平的一类物质,是农业生产的物质基础之一,主要包括磷酸铵类肥料、大量元素水溶性肥料、中量元素肥料、生物肥料、有机肥料、多维场能浓缩有机肥等。

[0003] 现有的肥料混合装置都是利用搅拌轴将肥料进行混合,混合效果差,且现有的肥料混合装置不能将沾附在装置内部的残留物进行清理,造成肥料浪费。

实用新型内容

[0004] 本实用新型的目的在于:为了解决现有的肥料混合装置混合效果差、且现有的肥料混合装置不能将沾附在装置内部的残留物进行清理的问题,提供一种农业生产用肥料混合装置。

[0005] 为实现上述目的,本实用新型提供如下技术方案:一种农业生产用肥料混合装置,包括外桶,所述外桶的顶端设置有进料口,且外桶的内部设置有内桶,所述外桶的一侧安装有第一电机,且第一电机的输出端连接有主动轮,所述主动轮的外侧连接有皮带,且主动轮通过皮带转动连接有从动轮,所述从动轮的底端连接有搅拌轴,且搅拌轴的两侧设置有搅拌叶片,所述搅拌叶片的一端连接有刮板,所述内桶底端的一侧连接有出料管,所述外桶的底端设置有底座,且底座的内部安装有第二电机,所述第二电机的输出端连接有滑块,所述外桶底端的内部设置有与滑块相匹配的滑槽。

[0006] 优选地,所述外桶与内桶之间设置有滑动槽,且滑动槽的内部设置有滚珠,所述从动轮通过轴承座与外桶转动连接。

[0007] 优选地,所述搅拌轴贯穿外桶并延伸至内桶的内部,所述搅拌叶片与刮板的数量皆为六组,其中三组刮板位于搅拌叶片的顶端,另外三组刮板位于搅拌叶片的底端。

[0008] 优选地,所述出料管的数量为两组,两组所述出料管的外侧皆设置有控制阀。

[0009] 优选地,所述外桶的外侧设置有凹槽,所述出料管位于凹槽的内部,所述外桶的外侧位于出料管的正上方设置有支撑柱,且支撑柱与底座固定连接。

[0010] 优选地,所述内桶与外桶通过滑槽和滑块转动连接,且外桶与底座固定连接。

[0011] 与现有技术相比,本实用新型的有益效果是:本实用新型通过设置的外桶、进料口、内桶、第一电机、主动轮、皮带、从动轮、搅拌轴、第二电机、滑槽和滑块,试下拿了第二电机带动内桶在外桶内部转动,第一电机通过主动轮、从动轮和皮带带动搅拌轴在内桶内部转动,两组电机的转动方向相反,所以导致肥料在内桶内部进行双重搅拌,搅拌效果更好,搅拌效率更高,还通过设置的搅拌轴、搅拌叶片和刮板,使得搅拌轴在转动的时候可以通过刮板将内桶内壁上沾附的残留肥料进行刮除,从而避免肥料浪费,减少经济损失。

附图说明

[0012] 图1为本实用新型的剖视图；

[0013] 图2为本实用新型的结构示意图；

[0014] 图3为本实用新型的搅拌轴结构示意图。

[0015] 图中：1、外桶；2、进料口；3、内桶；4、第一电机；5、主动轮；6、皮带；7、从动轮；8、搅拌轴；9、搅拌叶片；10、刮板；11、出料管；12、底座；13、第二电机；14、滑槽；15、滑块；16、支撑柱。

具体实施方式

[0016] 下面将结合本实用新型实施例中的附图，对本实用新型实施例中的技术方案进行清楚、完整地描述，显然，所描述的实施例仅仅是本实用新型一部分实施例，而不是全部的实施例。基于本实用新型中的实施例，本领域普通技术人员在没有做出创造性劳动前提下所获得的所有其他实施例，都属于本实用新型保护的范围。

[0017] 本实用新型中提到的第一电机(型号为M425-20K)、第二电机(型号为YL)可在市场或者私人订购所得。

[0018] 请参阅图1-3，一种农业生产用肥料混合装置，包括外桶1，外桶1的顶端设置有进料口2，且外桶1的内部设置有内桶3，外桶1的一侧安装有第一电机4，且第一电机4的输出端连接有主动轮5，主动轮5的外侧连接有皮带6，且主动轮5通过皮带6转动连接有从动轮7，从动轮7的底端连接有搅拌轴8，且搅拌轴8的两侧设置有搅拌叶片9，搅拌叶片9的一端连接有刮板10，内桶3底端的一侧连接有出料管11，外桶1的底端设置有底座12，且底座12的内部安装有第二电机13，第二电机13的输出端连接有滑块15，外桶1底端的内部设置有与滑块15相匹配的滑槽14。

[0019] 本实用新型通过设置的外桶1、进料口2、内桶3、第一电机4、主动轮5、皮带6、从动轮7、搅拌轴8、第二电机13、滑槽14和滑块15，实现了第二电机13带动内桶3在外桶1内部转动，第一电机4通过主动轮5、从动轮7和皮带6带动搅拌轴8在内桶3内部转动，两组电机的转动方向相反，所以导致肥料在内桶3内部进行双重搅拌，搅拌效果更好，搅拌效率更高。

[0020] 请着重参阅图1，外桶1与内桶3之间设置有滑动槽，且滑动槽的内部设置有滚珠，从动轮7通过轴承座与外桶1转动连接，滚珠帮助内桶3和外桶1转动过程更加顺畅。

[0021] 请着重参阅图3，搅拌轴8贯穿外桶1并延伸至内桶3的内部，搅拌叶片9与刮板10的数量皆为六组，其中三组刮板10位于搅拌叶片9的顶端，另外三组刮板10位于搅拌叶片9的底端，为了使得内桶3的内壁尽量都可以被清理的到，避免刮除不充分的问题。

[0022] 请着重参阅图1，出料管11的数量为两组，两组出料管11的外侧皆设置有控制阀，出料管11也可以在混合完毕后对内桶3进行清洗的时候进行出水。

[0023] 请着重参阅图2，外桶1的外侧设置有凹槽，出料管11位于凹槽的内部，外桶1的外侧位于出料管11的正上方设置有支撑柱16，且支撑柱16与底座12固定连接，支撑柱16是为了将外桶1的上半部分进行与底座12进行固定，避免因凹槽造成外桶1的零件连接不牢固。

[0024] 请着重参阅图1，内桶3与外桶1通过滑槽14和滑块15转动连接，且外桶1与底座12固定连接，内桶3的横截面的上半部分为矩形结构，且内桶3横截面的下半部分为碗状结构。

[0025] 工作原理：使用时，需要连接外界电源，外界电源为装置提供电能，使得装置可以

正常运行,首先将需要进行混合的肥料从进料口2倒进内桶3的内部,然后再启动第一电机4,第一电机4带动主动轮5进行转动,主动轮5通过皮带6带动从动轮7进行转动,从而带动搅拌轴8和搅拌叶片9进行转动,对内桶3内部的原料进行搅拌混合,再启动第二电机13,第二电机13带动内桶3在外桶1的内部进行转动,使得装载肥料的容器进行转动,从而内桶3的转动方向与搅拌叶片9的转动方向相反,所以肥料被双重搅拌混合,使得搅拌混合效果更好,效率更高,在搅拌叶片9在内桶3内部搅拌的时候,两端的刮板10,可以将沾附在内桶3内壁的肥料进行刮除,避免大量肥料粘连在内桶3内壁无法下料,从而避免肥料浪费,减少经济损失,混合完毕后开启出料管外侧的控制阀进行出料。

[0026] 对于本领域技术人员而言,显然本实用新型不限于上述示范性实施例的细节,而且在不背离本实用新型的精神或基本特征的情况下,能够以其他的具体形式实现本实用新型。因此,无论从哪一点来看,均应将实施例看作是示范性的,而且是非限制性的,本实用新型的范围由所附权利要求而不是上述说明限定,因此旨在将落在权利要求的等同要件的含义和范围内的所有变化囊括在本实用新型内。不应将权利要求中的任何附图标记视为限制所涉及的权利要求。

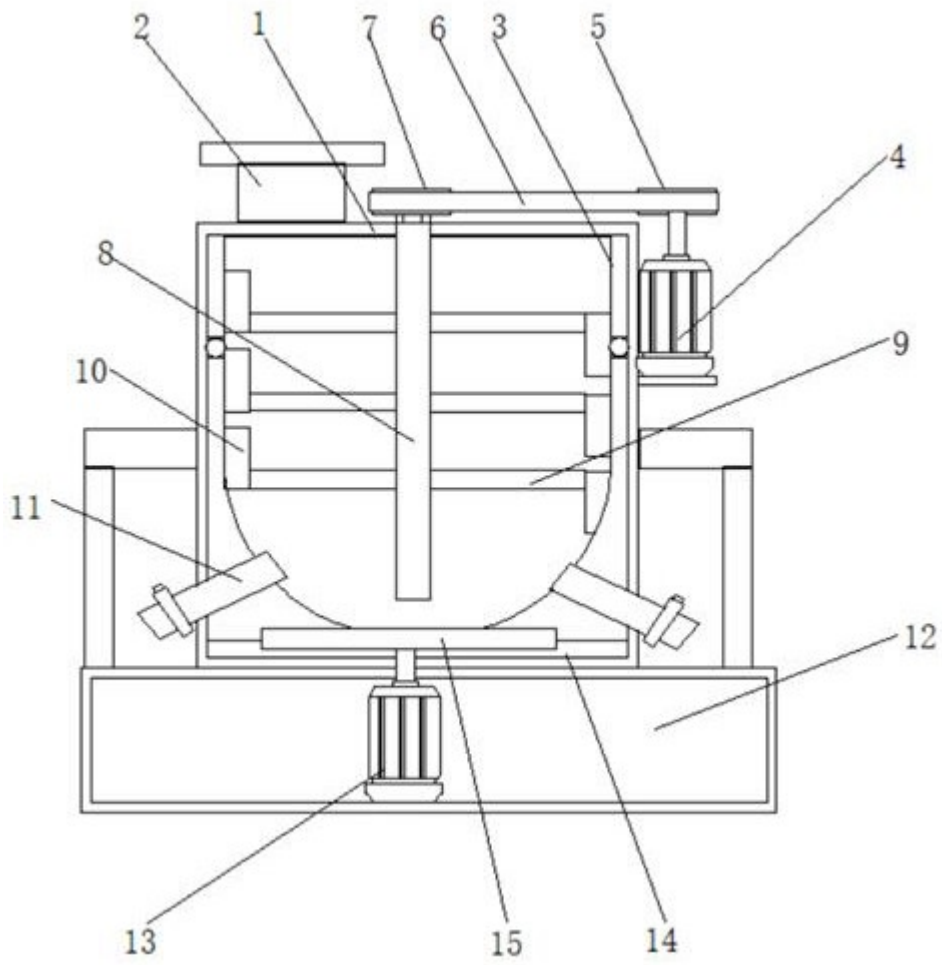


图1

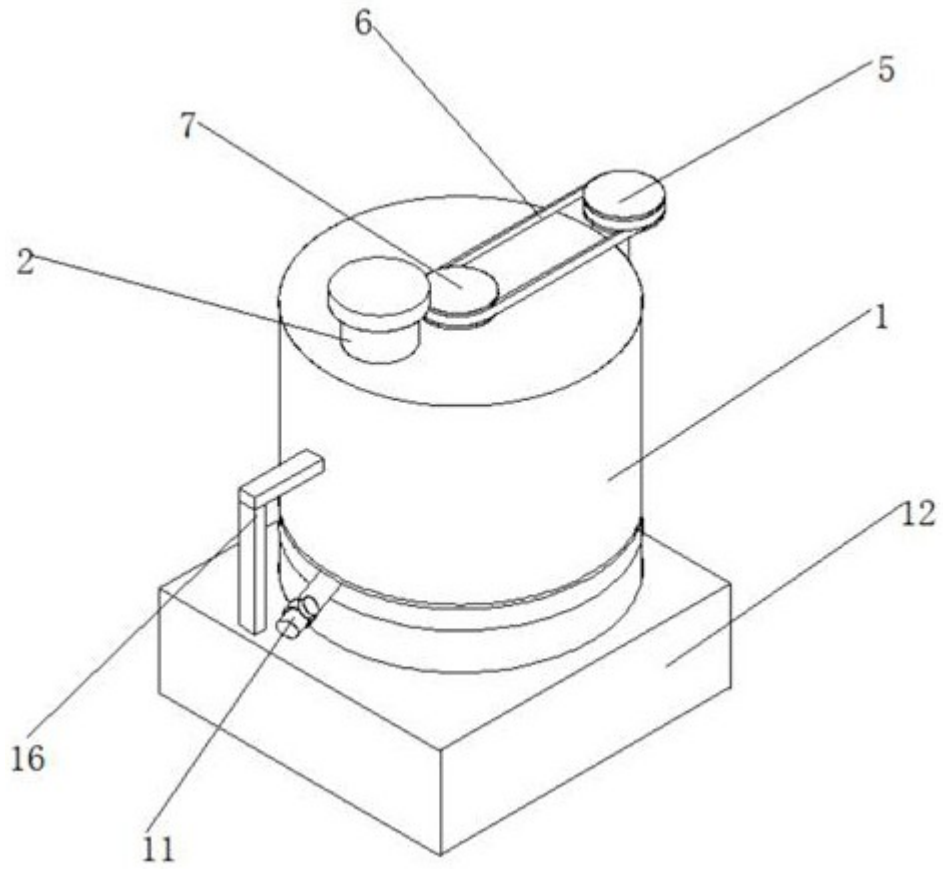


图2

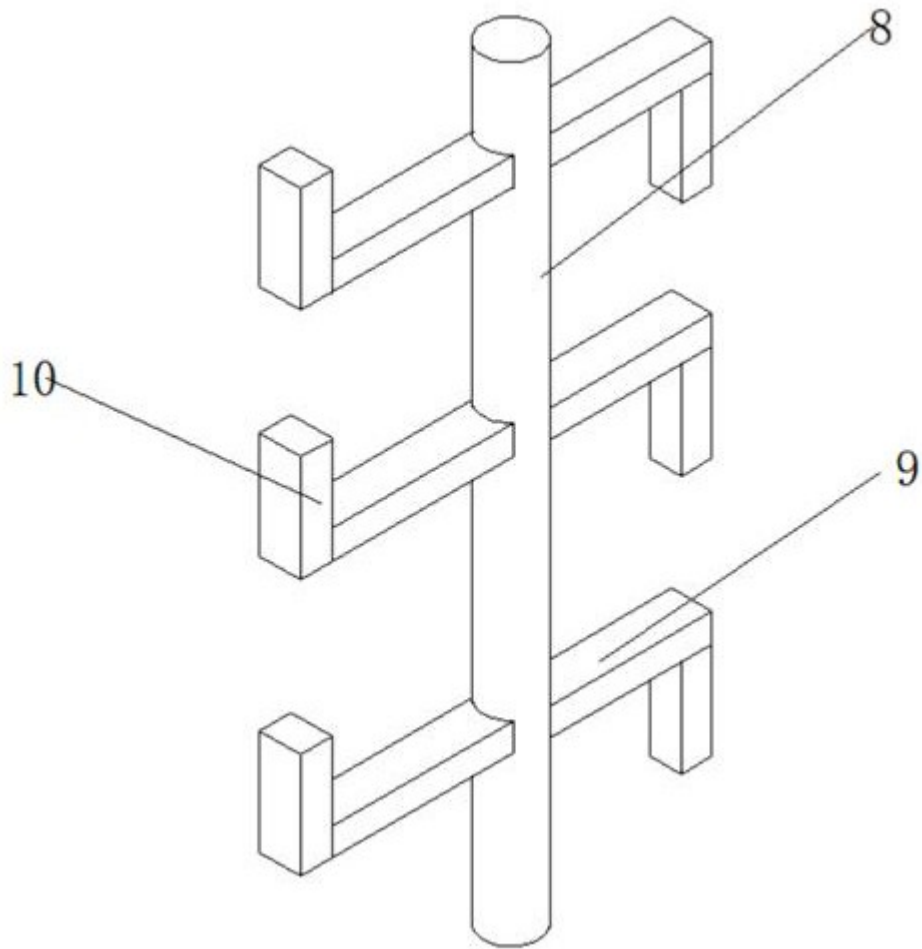


图3