

19) RÉPUBLIQUE FRANÇAISE
INSTITUT NATIONAL
DE LA PROPRIÉTÉ INDUSTRIELLE
PARIS

11) N° de publication :
(à n'utiliser que pour les
commandes de reproduction)

2 853 849

21) N° d'enregistrement national : 03 04743

51) Int Cl⁷ : B 26 B 3/03, B 26 D 3/26

12)

DEMANDE DE BREVET D'INVENTION

A1

22) Date de dépôt : 16.04.03.

30) Priorité :

43) Date de mise à la disposition du public de la demande : 22.10.04 Bulletin 04/43.

56) Liste des documents cités dans le rapport de recherche préliminaire : *Se reporter à la fin du présent fascicule*

60) Références à d'autres documents nationaux apparentés :

71) Demandeur(s) : DE BUYER — FR.

72) Inventeur(s) : DE BUYER HERVE.

73) Titulaire(s) :

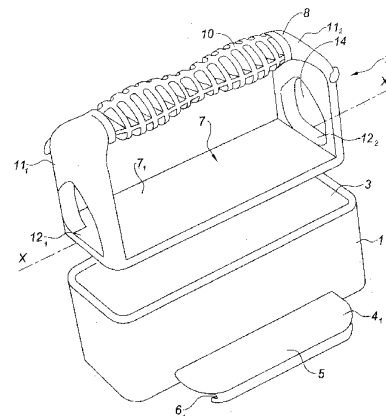
74) Mandataire(s) : CABINET HERRBURGER.

54) DISPOSITIF DE DECOUPE DE LEGUMES EN RUBANS OU EN LAMELLES AINSI QUE BOITIER DESTINE A UN TEL DISPOSITIF.

57) Dispositif de découpe de légumes en rubans ou en lamelles comportant:

- un châssis muni d'au moins une lame de coupe montée transversalement en regard d'une fente de passage des légumes découpés ainsi que de deux rails latéraux, et
- un boîtier guidé en translation en va et vient le long des rails de guidage et définissant à sa partie interne un volume de réception des légumes à découper.

Le boîtier est constitué par une chambre guide (1) de forme parallélépipédique ouverte à sa partie supérieure et ayant une longueur (L) essentiellement supérieure à sa largeur (l), et par un poussoir (2) comportant une plaque d'appui formant semelle (7) de géométrie correspondant à la section de la chambre guide (1) et s'emboîtant dans cette chambre (1), ainsi qu'une poignée (8) destinée à être saisie manuellement par l'utilisateur.



FR 2 853 849 - A1



La présente invention concerne un dispositif de découpe de légumes en rubans ou en lamelles ou coupe légumes en long à usage aussi bien domestique que professionnel et se distinguant des modèles traditionnels dont la longueur de coupe est limitée.

5 Dans le cadre de l'invention, le mot « légumes » doit être considéré dans un sens très large, et les légumes découpés peuvent non seulement être à proprement parler des légumes de type quelconque (pommes de terre, concombres, courgettes, carottes, ...) mais également des fruits ou autres aliments se prêtant à la coupe en long.

10 Il existe actuellement sur le marché différents types de coupe légumes manuels qui ont en commun d'être peu pratiques et d'exposer leurs utilisateurs à de sérieux risques de coupure manuelle.

Parallèlement, il existe également de nombreux coupe légumes ou robots électriques ménagers ou destinés à des industries ou à des collectivités présentant un caractère polyvalent.

15 Il s'agit là cependant en règle générale d'appareils sophistiqués, qui, outre leur coût élevé présentent souvent l'inconvénient d'être d'une utilisation peu commode et en outre d'être difficiles à nettoyer.

Pour remédier à cet inconvénient, il a été proposé, conformément au document FR-2 825 043 un coupe légume manuel, simple, pratique et bon marché, permettant de faire varier sélectivement les caractéristiques de coupe, et en outre n'exposant pas l'utilisateur à des risques de coupures manuelles graves.

25 Ce dispositif connu, nommé « mandoline » par les spécialistes comporte :

- un châssis muni d'au moins une lame de coupe montée transversalement en regard d'une fente de passage des légumes découpés ainsi que de deux rails latéraux, et
- un boîtier guidé en translation en va et vient le long des rails de guidage et définissant à sa partie interne un volume de réception des légumes à découper.

35 Ce boîtier est destiné à être saisi manuellement par l'utilisateur pour être déplacé en va et vient le long des rails de guidage, en exerçant constamment une pression sur les légumes contenus dans le volume de réception, de façon à les appliquer contre la ou les lame(s) de coupe montées sur le châssis et permettre une découpe par cette ou ces lame(s).

Ce coupe légume de sécurité présente l'avantage de permettre de réaliser, sans efforts de nombreuses préparations différentes (rondelles lisses ou ondulées, coupe gaufrée, coupe en dés, ...) et a donc été très bien accueilli par les utilisateurs.

5 Il présente également de nombreux autres avantages liés en particulier à la simplicité du système d'ajustement des lames de coupe qui permet une qualité de coupe parfaite, à son faible encombrement lors du rangement, et en outre à sa facilité d'entretien, notamment au lave-vaisselle.

10 Ce coupe légumes manuel de sécurité ne permet toutefois pas de réaliser de coupe en long de légumes, c'est-à-dire en rubans ou en lamelles de longueur relativement importante.

Or, les juliennes de légumes de type lasagnes ou tagliatelles sont actuellement très appréciées par les consommateurs, et ceux-ci n'ont
15 pas d'autres alternatives que de les réaliser manuellement.

La présente invention a pour objet de combler cette lacune.

A cet effet elle concerne un dispositif de découpe du type susmentionné caractérisé en ce que le boîtier est constitué d'une part par une chambre guide de forme parallélépipédique ouverte à sa partie supérieure et ayant une longueur essentiellement supérieure à sa largeur, cette
20 chambre guide étant équipée de deux ailettes latérales dont les bords sont rabattus afin de définir deux glissières ayant une section essentiellement en forme de U qui coopèrent avec les rails de guidage, et d'autre part par un poussoir comportant une plaque d'appui formant semelle de géométrie
25 correspondant à la section de la chambre guide et s'emboîtant dans cette chambre pour permettre d'appliquer les légumes à découper contre la ou les lame(s) de coupe montée(s) sur le châssis lors du déplacement du boîtier, ainsi qu'une poignée destinée à être saisie manuellement par l'utilisateur de manière à définir un ensemble solidaire en translation sur
30 le châssis.

Le châssis de ce dispositif de découpe est de préférence similaire à celui décrit dans le document susmentionné FR-2 825 043, et peut notamment comporter des moyens de réglage de la hauteur de coupe, de façon à permettre d'obtenir des juliennes de légumes de type
35 lasagnes, notamment de courgettes ou de carottes de différentes épaisseurs.

Ces moyens de réglage de la hauteur de coupe peuvent en particulier avantageusement être constitués par une rampe mobile en translation parallèlement au plan de coupe.

Il est ainsi possible de maintenir constamment la rampe de
5 réglage de la hauteur de coupe parallèle à elle-même et par suite de régler la hauteur de coupe tout en garantissant que la première extrémité de la rampe venant en regard de la ou des lame(s) de coupe reste à une distance constante et très courte de cette ou de ces lame(s).

Une telle configuration permet d'optimiser la coupe d'une
10 part grâce à la faible distance de passage rampe/lame(s) qui garantit une régularité et une précision optimum, et d'autre part grâce à l'absence de variation de la hauteur lors de la translation des légumes vers la ou les lame(s) de coupe : on évite en effet ainsi tout phénomène d'amincissement en fin de coupe, tel qu'il pourrait être observé si la rampe de réglage de la
15 hauteur de coupe était montée non pas mobile en translation parallèlement au plan de coupe, mais mobile en rotation autour d'un axe solidaire du châssis par sa seconde extrémité opposée à sa première extrémité située en regard de la ou des lame(s) de coupe.

Selon une autre caractéristique préférentielle de l'invention
20 le châssis comporte au moins un couteau de découpe longitudinale amovible équipé d'un ensemble de lames équidistantes dirigées essentiellement perpendiculairement aux lames transversales de façon à permettre de découper les légumes en lamelles ou juliennes de type tagliatelles.

Le châssis peut avantageusement être équipé d'une série de
25 tels couteaux de découpe dont les lames ont un écartement plus ou moins important de façon à obtenir des lamelles plus ou moins larges.

L'invention se rapporte également à un boîtier destiné à un dispositif de découpe de légumes en rubans ou en lamelles du type sus-mentionné.

30 Ce boîtier correspond en fait à un accessoire adapté à un coupe légumes manuel de sécurité tel que décrit dans le document FR-2 825 043.

Selon l'invention, un tel boîtier est caractérisé en ce qu'il est
35 constitué d'une part par une chambre guide de forme parallélépipédique ouverte à sa partie supérieure et ayant une longueur essentiellement supérieure à sa largeur, et d'autre part par un poussoir comportant une plaque d'appui formant semelle de géométrie correspondant à la section de la chambre guide et s'emboîtant dans cette chambre pour permettre

d'appliquer les légumes à découper contre la ou les lame(s) de coupe montée(s) sur le châssis du coupe légumes manuel de sécurité lors du déplacement du boîtier, ainsi qu'une poignée destinée à être saisie manuellement par l'utilisateur de manière à définir un ensemble solidaire en translation sur le châssis.

Il est essentiel que la chambre guide soit suffisamment étroite pour exclure tout pivotement des légumes à découper au cours de cette translation.

Selon l'invention, la chambre guide est équipée de deux ailettes latérales dont les bords sont rabattus afin de définir deux glissières ayant une section essentiellement en forme de U destinées à coopérer avec les rails de guidage du châssis.

La présence de ces glissières correspond à une caractéristique particulièrement avantageuse de l'invention vu qu'elle permet de solidariser le boîtier et le châssis lors du processus de découpe, et ainsi de garantir la sécurité de l'utilisateur en excluant toute séparation intempestive de ces éléments.

Selon l'invention, le boîtier peut être réalisé en matière plastique, en métal ou encore être bimatériau métal/plastique de façon à faciliter sa fabrication et également son nettoyage en particulier au lave-vaisselle.

La chambre guide a de préférence une longueur d'environ 15 à 25 cm, ce qui permet d'obtenir des juliennes de légumes de grande longueur.

Selon une autre caractéristique de l'invention, la poignée est constituée par un élément en forme de U inversé essentiellement centré dans le plan perpendiculaire à la plaque d'appui formant semelle passant par l'axe longitudinal médian de cette plaque.

Selon l'invention cet élément comporte d'une part deux branches latérales essentiellement perpendiculaires à la plaque d'appui formant semelle et dont les extrémités sont respectivement fixées à cette plaque au niveau de ses bords opposés intersectés par l'axe longitudinal médian et d'autre part une branche centrale ou branche de préhension ayant une forme ergonomique.

Selon l'invention, la branche de préhension de la poignée peut avantageusement présenter des évidements ayant pour fonction de l'alléger.

Les branches latérales de la poignée peuvent quant à elles le cas échéant être équipées de plaquettes de rigidification.

Selon une autre caractéristique de l'invention la plaque d'appui formant semelle est équipée sur sa face inférieure opposée à la poignée d'une série de picots uniformément répartis sur sa surface et ayant pour fonction de venir se planter dans la chair des légumes à découper pour assurer leur maintien.

Les caractéristiques du dispositif de découpe et du boîtier qui font l'objet de l'invention seront décrites plus en détail en se référant aux dessins non limitatifs annexés dans lesquels :

- la figure 1 est une vue en perspective éclatée du boîtier ;
- la figure 2 est une vue en perspective représentant la face inférieure du boîtier ;
- la figure 3 est une vue en perspective d'une variante de poussoir ;
- la figure 4 est une vue en perspective représentant la face inférieure du poussoir représenté sur la figure 3 ;
- la figure 5 est une vue en perspective d'une seconde variante de poussoir.

Le boîtier représenté sur les figures 1 à 5 est destiné à coopérer avec un châssis tel que décrit dans le document FR-2 825 043.

Dans un but de brièveté, un tel châssis n'a pas été représenté sur les figures.

Selon la figure 1, le boîtier est constitué par l'association d'une chambre guide 1 et d'un poussoir 2.

Selon les figures 1 et 2 la chambre guide 1 est réalisée en matière plastique et est constituée par un élément essentiellement rectangulaire ouvert à sa partie supérieure et à sa partie inférieure et définissant à sa partie interne un volume de réception 3 des légumes à découper.

Selon la figure 2, la longueur L de la chambre guide 1 qui est de l'ordre de 15 à 20 cm est essentiellement supérieure à sa largeur ℓ de façon à exclure tout pivotement des légumes à découper après leur mise en place dans le volume de réception 3.

La chambre guide 1 est en outre équipée de deux ailettes latérales 4₁, 4₂ dont les bords 5 sont rabattus de manière à définir deux glissières 6₁, 6₂ ayant une section essentiellement en forme de U.

Ces glissières 6₁, 6₂ sont destinées à coopérer avec des rails latéraux équipant le châssis du dispositif de découpe.

Selon la figure 1, le poussoir 2 est essentiellement constitué par une plaque d'appui formant semelle de forme rectangulaire 7 dont la géométrie correspond à la section de la chambre guide 1 dans laquelle elle s'emboîte comme représenté sur la figure 2.

5 Une première face 7_1 ou face supérieure de la plaque 7 est équipée d'une poignée 8 tandis que la seconde face 7_2 ou face inférieure de cette plaque 7 est équipée d'une série de picots 9 uniformément répartis sur sa surface qui sont représentés sur les figures 2 et 4.

10 Selon la figure 1, la poignée 8 est constituée par un élément réalisé en matière plastique en forme de U inversé essentiellement centré dans le plan perpendiculaire à la plaque d'appui formant semelle 7 passant par l'axe longitudinal médian X-X' de cette plaque.

15 Cet élément 8 comporte une branche centrale 10 ou branche de préhension de forme ergonomique ainsi que deux branches latérales 11_1 , 11_2 essentiellement perpendiculaires à la branche centrale 10 et situées de part et d'autre de celle-ci.

Les extrémités des branches latérales 11_1 , 11_2 sont fixées à la plaque d'appui formant semelle 7 au niveau de ses bords opposés 12_1 , 12_2 intersectés par l'axe longitudinal médian X-X'.

20 Selon les figures 1, 3 et 4, la branche de préhension 10 de la poignée 8 comporte des évidements 13 disposés parallèlement ayant pour fonction d'alléger celle-ci.

25 Selon l'exemple de configuration représenté sur la figure 1, les branches latérales 11_1 , 11_2 de la poignée 8 sont constituées par des plaquettes s'étendant sur la totalité de la largeur de la plaque d'appui formant semelle 7 et munies d'évidements 14 à leur partie médiane.

30 Selon la variante représentée sur les figures 3 et 4, les branches latérales $11'_1$, $11'_2$ de la poignée 8 s'étendent essentiellement dans le plan perpendiculaire à la plaque d'appui formant semelle 7 passant par l'axe longitudinal médian X-X' de cette plaque et coopèrent avec des plaquettes de rigidification latérales 15_1 , 15_2 situées de part et d'autre de celles-ci.

35 Selon la seconde variante représentée sur la figure 5 la poignée 8' est bimatérial et constituée par l'association d'une branche de préhension $10'$ réalisée en métal et de branches latérales $11''_1$, $11''_2$ réalisées en matière plastique.

Il est à noter que la poignée, voire même l'ensemble chambre guide/poussoir pourraient être entièrement métalliques sans pour cela sortir du cadre de l'invention.

5 Après que le boîtier ait été mis en place sur les rails de guidage équipant le châssis, l'utilisateur peut insérer des légumes à découper en rubans ou en lamelles dans le volume de réception 3 de la chambre guide 1.

10 Pour découper ces légumes il doit ensuite introduire la plaque d'appui formant semelle 7 dans le volume de réception 3 au-dessus des légumes contenus dans ce volume puis saisir la poignée 8 et déplacer le boîtier en translation en va et vient le long des rails de guidage du châssis, tout en exerçant constamment une pression sur les légumes à découper de façon à les appliquer contre la ou les lame(s) de coupe montée(s) sur le châssis et permettre leur découpe en rubans ou en lamelles.

15

RE V E N D I C A T I O N S

1°) Dispositif de découpe de légumes en rubans ou en lamelles comportant :

- 5 - un châssis muni d'au moins une lame de coupe montée transversalement en regard d'une fente de passage des légumes découpés ainsi que de deux rails latéraux, et
- 10 - un boîtier guidé en translation en va et vient le long des rails de guidage et définissant à sa partie interne un volume de réception des légumes à découper, ce boîtier étant destiné à être saisi manuellement par l'utilisateur pour être déplacé en va et vient le long des rails de guidage, en exerçant constamment une pression sur les légumes contenus dans le volume de réception de façon à les appliquer contre la ou les lame(s) de coupe montées sur le châssis et permettre une découpe par

15 caractérisé en ce que

le boîtier est constitué d'une part par une chambre guide (1) de forme parallélépipédique ouverte à sa partie supérieure et ayant une longueur (L) essentiellement supérieure à sa largeur (ℓ), cette chambre guide (1) étant équipée de deux ailettes latérales (4₁, 4₂) dont les bords (5) sont rabattus

20 afin de définir deux glissières (6₁, 6₂) ayant une section en forme de U qui coopèrent avec les rails de guidage, et d'autre part par un poussoir (2) comportant une plaque d'appui formant semelle (7) de géométrie correspondant à la section de la chambre guide (1) et s'emboîtant dans cette chambre (1) pour permettre d'appliquer les légumes à découper contre la

25 ou les lame(s) de coupe montées sur le châssis lors du déplacement du boîtier, ainsi qu'une poignée (8) destinée à être saisie manuellement par l'utilisateur de manière à définir un ensemble solidaire en translation sur le châssis.

30 2°) Dispositif selon la revendication 1,

caractérisé en ce qu'

il comporte des moyens de réglage de la hauteur de coupe.

3°) Dispositif selon l'une quelconque des revendications 1 et 2,

35 caractérisé en ce qu'

il comporte au moins un couteau de découpe longitudinale amovible équipé d'un ensemble de lames équidistantes dirigées essentiellement perpen-

diculairement à la ou aux lames transversales de façon à permettre de découper les légumes en lamelles.

4°) Boîtier destiné à un dispositif de découpe de légumes en rubans ou en lamelles selon l'une quelconque des revendications 1 à 3, caractérisé en ce qu'

il est constitué d'une part par une chambre guide (1) de forme parallélépipédique ouverte à sa partie supérieure et ayant une longueur (L) essentiellement supérieure à sa largeur (ℓ), cette chambre guide (1) étant équipée de deux ailettes latérales (4_1 , 4_2) dont les bords (5) sont rabattus afin de définir deux glissières (6_1 , 6_2) ayant une section essentiellement en forme de U et d'autre part par un poussoir (2) comportant une plaque d'appui formant semelle (7) de géométrie correspondant à la section de la chambre guide (1) et s'emboîtant dans cette chambre (1), ainsi qu'une poignée (8) destinée à être saisie manuellement par l'utilisateur.

5°) Boîtier selon l'une quelconque des revendications 1 à 4, caractérisé en ce que la chambre guide (1) a une longueur (L) d'environ 15 à 20 cm.

6°) Boîtier selon l'une quelconque des revendications 1 à 5, caractérisé en ce que la poignée (8) est constituée par un élément en forme de U inversé essentiellement centré dans le plan perpendiculaire à la plaque d'appui formant semelle (7) passant par l'axe longitudinal médian (X-X') de cette plaque (7) et comportant d'une part deux branches latérales (11_1 , 11_2) essentiellement perpendiculaires à la plaque d'appui formant semelle (7) et dont les extrémités sont respectivement fixées à cette plaque, au niveau de ses bords opposés (12_1 , 12_2) intersectés par l'axe longitudinal médian (X-X') et d'autre part par une branche centrale (10), ou branche de préhension ayant une forme ergonomique.

7°) Boîtier selon la revendication 6, caractérisé en ce que la branche centrale (10) de la poignée (8) comporte des évidements (14).

8°) Boîtier selon l'une quelconque des revendications 6 et 7, caractérisé en ce que

les branches latérales (11₁, 11₂) de la poignée (8) sont équipées de plaquettes de rigidification (15₁, 15₂).

- 9°) Boîtier selon l'une quelconque des revendications 1 à 8,
5 caractérisé en ce que
la plaque d'appui formant semelle (7) est équipée sur sa face inférieure opposée à la poignée d'une série de picots (9) uniformément répartis sur sa surface.

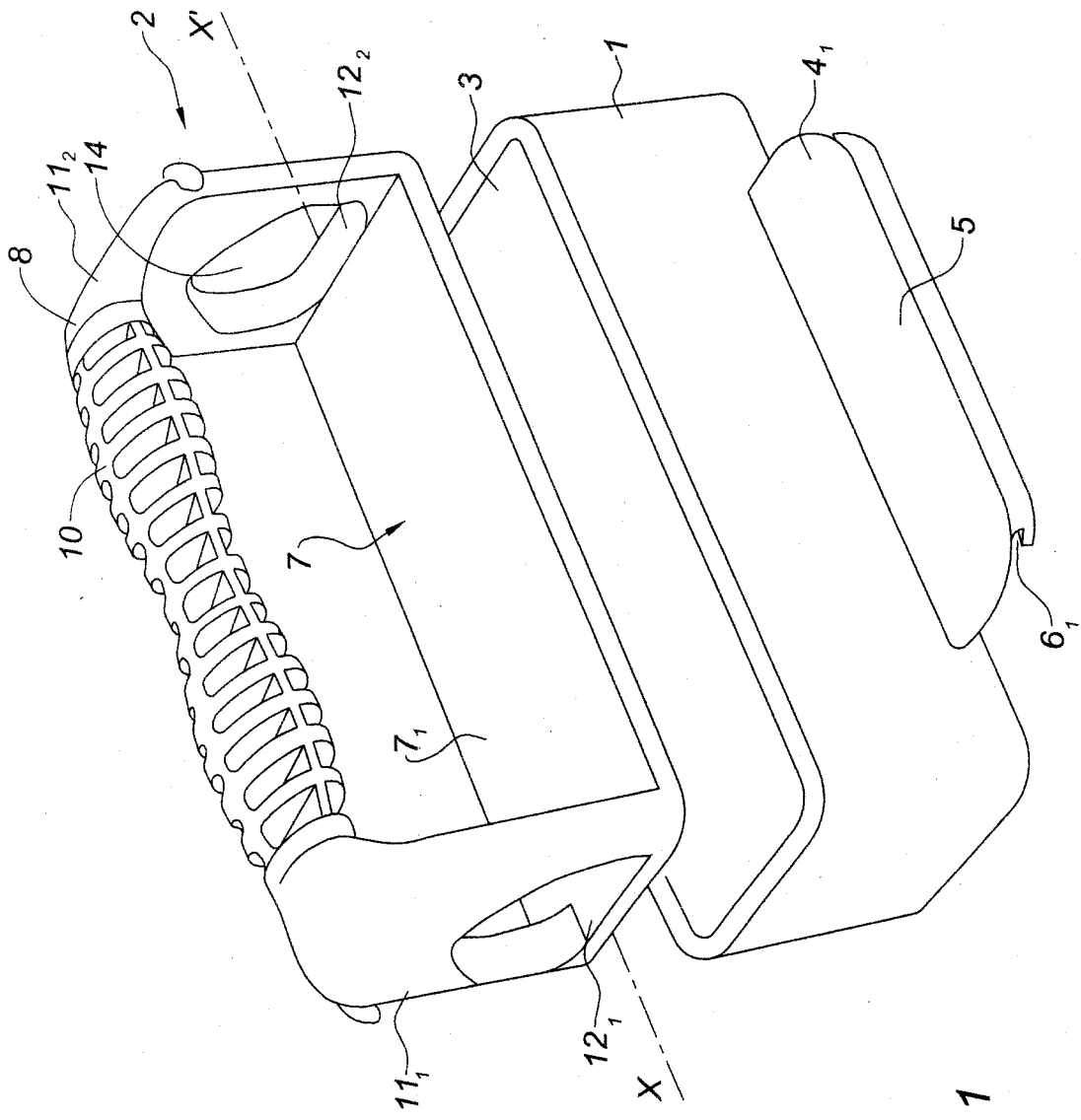


Fig. 1

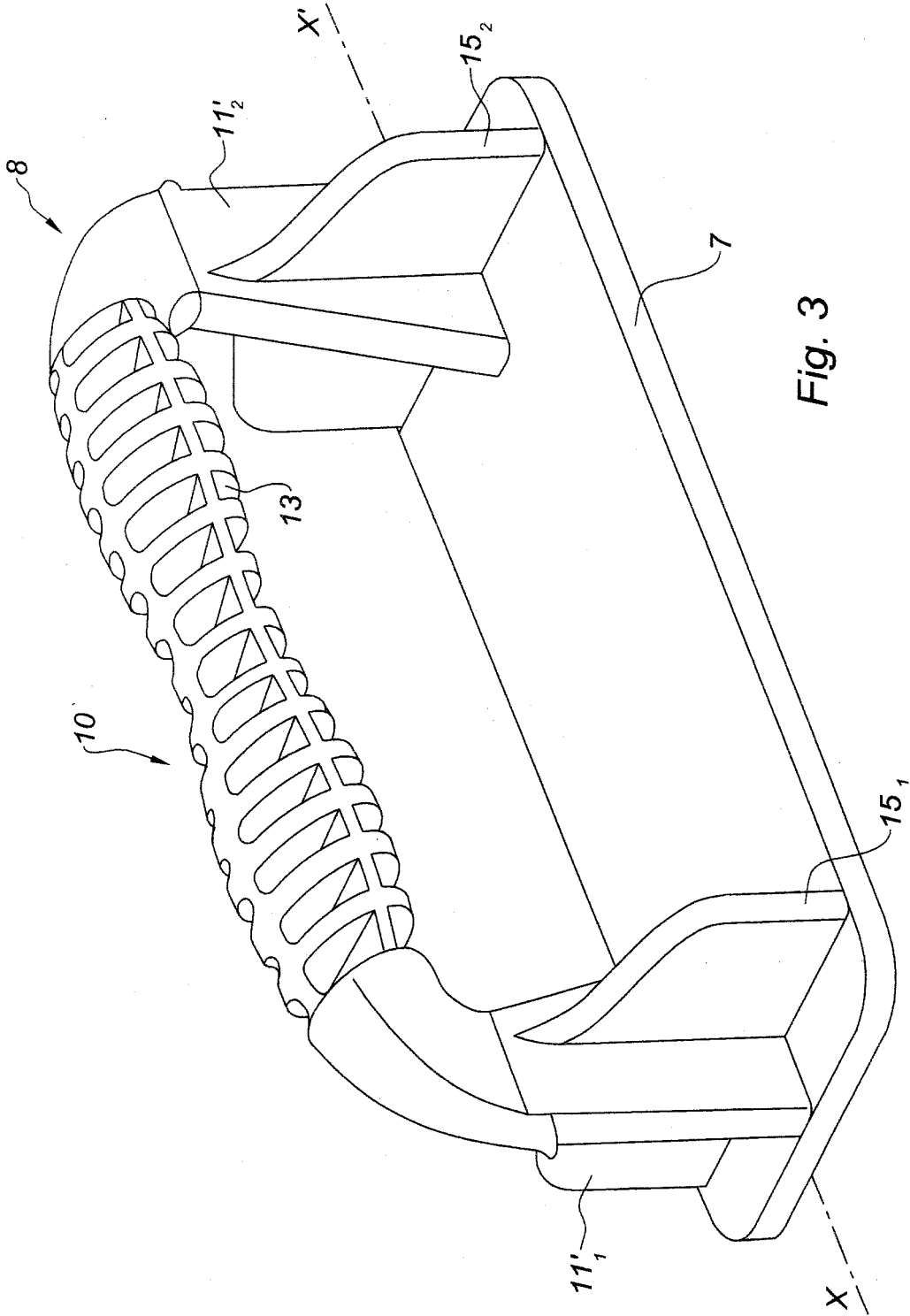


Fig. 3

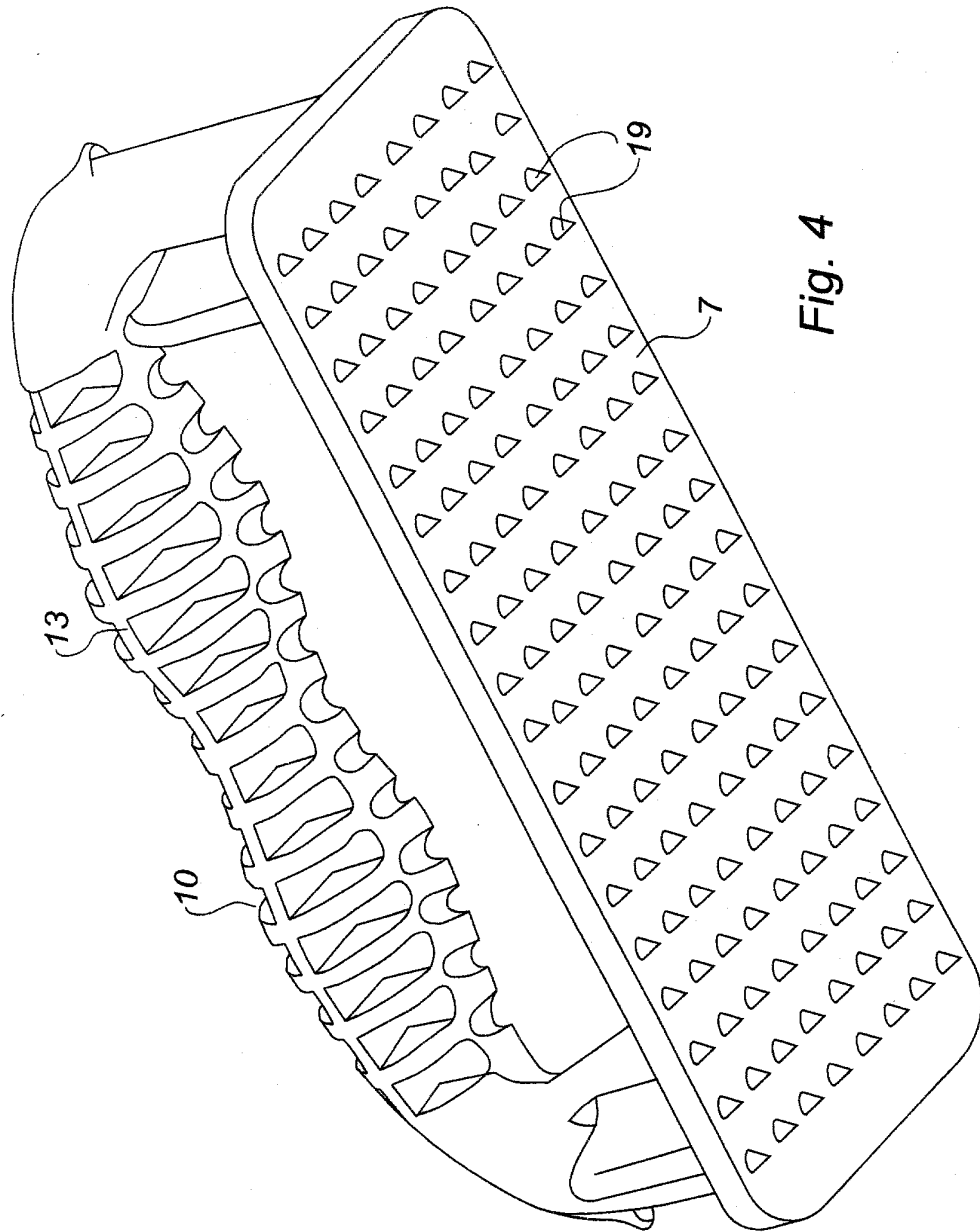


Fig. 4

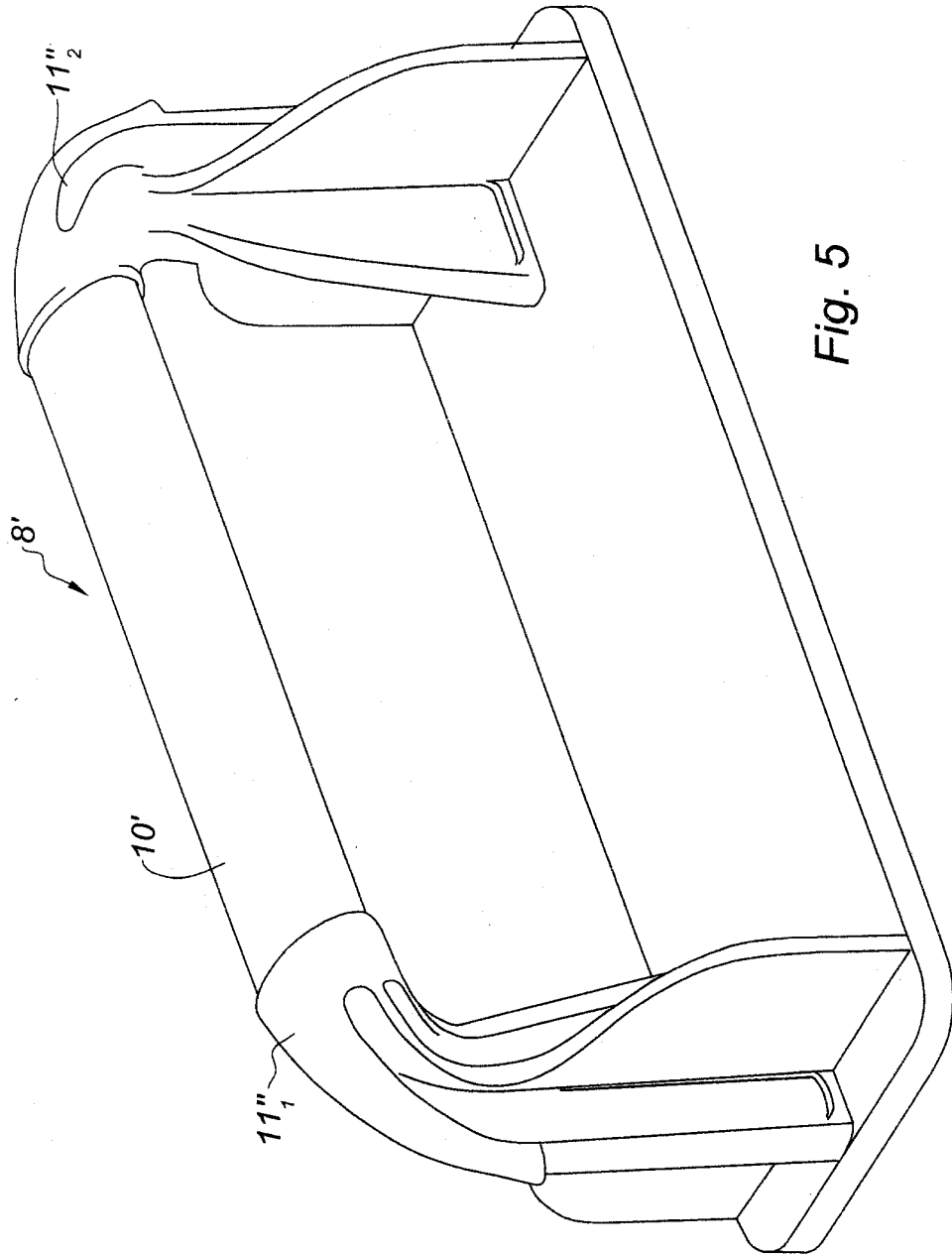


Fig. 5



**RAPPORT DE RECHERCHE
PRÉLIMINAIRE**

établi sur la base des dernières revendications
déposées avant le commencement de la recherche

N° d'enregistrement
national

FA 632942
FR 0304743

DOCUMENTS CONSIDÉRÉS COMME PERTINENTS		Revendication(s) concernée(s)	Classement attribué à l'invention par l'INPI
Catégorie	Citation du document avec indication, en cas de besoin, des parties pertinentes		
A	FR 2 825 043 A (BUYER DE) 29 novembre 2002 (2002-11-29) * page 9, ligne 7 - page 13, ligne 4; figures 1,4-8 *	1,4	B26B3/03 B26D3/26
A	FR 1 534 674 A (NAUNDORF FRANZ) 2 août 1968 (1968-08-02) * page 1, colonne 2, alinéa 9 - page 2, colonne 2, alinéa 5; figures 1-3,5 *	1,4	
A	FR 1 528 906 A (BÖRNER ALFRED) 14 octobre 1968 (1968-10-14) * page 1, colonne 2, alinéa 8 - page 2, colonne 2, alinéa 1; figures 1,2 *	1,4	
			DOMAINES TECHNIQUES RECHERCHÉS (Int.CL.7)
			B26B
Date d'achèvement de la recherche		Examineur	
10 octobre 2003		Rattenberger, B	
<p>CATÉGORIE DES DOCUMENTS CITÉS</p> <p>X : particulièrement pertinent à lui seul Y : particulièrement pertinent en combinaison avec un autre document de la même catégorie A : arrière-plan technologique O : divulgation non-écrite P : document intercalaire</p> <p>T : théorie ou principe à la base de l'invention E : document de brevet bénéficiant d'une date antérieure à la date de dépôt et qui n'a été publié qu'à cette date de dépôt ou qu'à une date postérieure. D : cité dans la demande L : cité pour d'autres raisons</p> <p>& : membre de la même famille, document correspondant</p>			

1

EPO FORM 1503 12.99 (P04C14)

ANNEXE AU RAPPORT DE RECHERCHE PRÉLIMINAIRE
RELATIF A LA DEMANDE DE BREVET FRANÇAIS NO. FR 0304743 FA 632942

La présente annexe indique les membres de la famille de brevets relatifs aux documents brevets cités dans le rapport de recherche préliminaire visé ci-dessus.
 Les dits membres sont contenus au fichier informatique de l'Office européen des brevets à la date du 10-10-2003
 Les renseignements fournis sont donnés à titre indicatif et n'engagent pas la responsabilité de l'Office européen des brevets, ni de l'Administration française

Document brevet cité au rapport de recherche	Date de publication	Membre(s) de la famille de brevet(s)	Date de publication
FR 2825043 A	29-11-2002	FR 2825043 A1 CA 2354710 A1 DE 10162107 A1 GB 2375950 A US 2002174754 A1	29-11-2002 28-11-2002 19-12-2002 04-12-2002 28-11-2002
FR 1534674 A	02-08-1968	AUCUN	
FR 1528906 A	14-10-1968	AUCUN	