

19



OFICINA ESPAÑOLA DE
PATENTES Y MARCAS

ESPAÑA



11 Número de publicación: **1 145 433**

21 Número de solicitud: 201531089

51 Int. Cl.:

A47J 43/18 (2006.01)

12

SOLICITUD DE MODELO DE UTILIDAD

U

22 Fecha de presentación:

06.10.2015

43 Fecha de publicación de la solicitud:

29.10.2015

71 Solicitantes:

**SOSA GOMEZ, Angel Manuel (100.0%)
CLAVELES BLOQUE 5 1º IZQ
21800 MOGUER (Huelva) ES**

72 Inventor/es:

SOSA GOMEZ, Angel Manuel

74 Agente/Representante:

SALAS MARTIN, Miguel

54 Título: **JAMONERO MULTIPOSICIONABLE**

ES 1 145 433 U

JAMONERO MULTIPOSICIONABLE

DESCRIPCIÓN

5

OBJETO DE LA INVENCION

10 La presente invención se refiere a un jamonero multiposicionable, previsto para soportar un jamón y permitir el corte del mismo de la forma más cómoda posible.

15 El objeto de la invención es proporcionar un jamonero que permita unos medios que permitan regular la posición del jamón en función de la zona del mismo que se esté cortando, para proporcionar un máximo confort y seguridad en dichas maniobras, incluyendo para ello el jamonero múltiples medios de regulación posicional y estabilización para el jamón.

ANTECEDENTES DE LA INVENCION

20

25 En el ámbito de aplicación práctica de la invención son conocidos jamoneros que se constituyen a partir de una placa base que puede ser de madera, plástico, metal o similar, sobre la que van dispuestos dos soportes de anclaje, uno de apoyo y fijación de la maza del jamón, que suele contar con apéndices puntiagudos para inmovilizar dicha maza y el otro formando un soporte o collarín para sujeción de la pezuña del jamón, con los correspondientes medios de apriete.

30 Este tipo de jamoneros presentan el inconveniente de que únicamente permiten disponer el jamón en dos posiciones, en función de cómo este se acople al jamonero, de manera que si bien la disposición más o menos inclinada que adopta el jamón para su corte resulta óptima en las maniobras de inicio del corte, según se va cortando el jamón dicha posición no resulta la adecuada, obligando al usuario a adoptar posturas incómodas y hasta peligrosas.

DESCRIPCIÓN DE LA INVENCION

5 El jamonero que se preconiza, ha sido concebido para resolver la problemática anteriormente expuesta, al permitir orientar el jamón en múltiples posiciones e inclinaciones en orden a conseguir una posición óptima para cada momento o zona del mismo que se esté cortando.

10 Para ello, el jamonero de la invención está constituido a partir de una placa base sobre la que va montado, con carácter giratorio sobre el plano horizontal un puntal telescópico dotado de medios de estabilización tanto angular como longitudinal.

15 Sobre dicha columna o puntal telescópico va situado un núcleo basculante y a su vez giratorio, es decir que puede bascular tanto respecto del plano horizontal como del plano vertical, núcleo en el que se define un canal de paso para un brazo o bastidor arqueado en sentido cóncavo hacia arriba, y en uno de sus extremos incluye los medios para la sujeción de la pezuña o caña del jamón, mientras que en el otro extremo se establecen medios para la sujeción de la maza del propio jamón, todo ello de manera tal que ese bastidor o brazo no solamente es desplazable angularmente, sino que puedes desplazarse con respecto del citado núcleo proporcionando múltiples posiciones adicionales para el jamón en su corte, 20 contando con elementos de apriete iniciales como de apriete definitivo.

25 En lo que respecta a los medios de sujeción de la caña o pezuña del jamón, están constituidos por un anillo que es basculante respecto de una horquilla de montaje del mismo, cuyo anillo cuenta interiormente con elementos punzantes y un tornillo de apriete manual para inmovilizar dicha pezuña o caña, de manera que tanto la horquilla como el anillo son basculantes para permitir situar la caña y por lo tanto el jamón en cualquier posición requerida, contando dicha horquilla con los correspondientes medios de apriete y estabilización.

30 En el otro extremo del bastidor arqueado va situado el soporte de la maza, constituido por un perfil en "U" que en sus ramas laterales incluye tornillos de apriete sobre la maza, además de incluir interiormente elementos punzante para la inmovilización y perfecta estabilización de la maza del jamón.

Este soporte para la maza del jamón incluye igualmente medios de articulación y estabilización con respecto al bastidor arqueado para posibilitar múltiples posiciones para el corte del jamón.

- 5 Así pues, mediante las múltiples articulaciones previstas en los medios de apoyo del jamón, así como la posibilidad de desplazar longitudinalmente el soporte arqueado en el que se establecen dichos medios, el carácter telescópico y basculante tanto en el plano horizontal como en el plano vertical del puntal con el que se relaciona con la base, se puede ofrecer una infinidad de posiciones de corte estables para el jamón en función de las necesidades
- 10 específicas de cada caso.

DESCRIPCIÓN DE LOS DIBUJOS

- 15 Para complementar la descripción que seguidamente se va a realizar y con objeto de ayudar a una mejor comprensión de las características del invento, de acuerdo con un ejemplo preferente de realización práctica del mismo, se acompaña como parte integrante de dicha descripción, un juego de planos en donde con carácter ilustrativo y no limitativo, se ha representado lo siguiente:

20

Las figuras 1 y 2.- Muestran sendas vistas en perspectiva del jamonero de la invención con dos posiciones opuestas del bastidor o brazo del propio jamonero.

- 25 La figura 3.- Muestra una vista en perspectiva como de las figuras anteriores, con una posición intermedia del bastidor o brazo arqueado del jamonero.

La figura 4.- Muestra una vista en perspectiva correspondiente a un detalle de la columna o puntal telescópico que soporta el brazo o bastidor del jamonero.

- 30 La figura 5.- Muestra, un detalle en perspectiva de los medios que participan en la fijación e inmovilización de la caña o pezuña del jamón.

La figura 6.- Muestra una vista en perspectiva correspondiente al detalle de los medios que inmovilizan la maza del propio jamón.

REALIZACIÓN PREFERENTE DE LA INVENCION

5 Como se puede ver en las figuras referidas, en las que se han representado flecha con los diferentes movimientos estabilizables que permite el jamonero de la invención, decir que el mismo se constituye a partir de una placa base (1) fijable a una peana (2) de mayor amplitud, de manera que de esa placa base (1) emerge verticalmente una columna o puntal telescópico (3) que por su parte inferior incluye un núcleo (4) con posibilidad de giro respecto del plano horizontal para ese puntal o columna (3), incluyendo un medio de estabilización y apriete (5) y un medio de apriete (6) de mayor par, para conseguir una
10 inmovilización total y segura.

El puntal telescópico (3) cuenta con el correspondiente vástago (7) desplazable verticalmente, el cual se inmoviliza mediante un tornillo (8), así como con mayor fuerza y estabilidad con un tornillo de palanca (9), como en el caso anterior.

15 En cualquier caso, sobre el extremo superior del vástago (7) va dispuesto un núcleo (10) que puede girar con respecto a un plano vertical, contando igualmente con dos tornillos de apriete fino (11) y apriete fuerte (12) en la estabilización angular del núcleo.

20 Sobre dicho núcleo (10) va dispuesto un soporte (13) a través del cual es pasante un brazo o bastidor arqueado (14), el con facultad de desplazamiento longitudinal, para ocupar las distintas posiciones mostradas en las figuras 1 a 3, así como cualquier otra posición intermedia, contando para su estabilización con un mando (15) dispuesto superiormente.

25 El bastidor (14) se remata por uno de sus extremos un medio de fijación de la pezuña o caña del jamón y en el otro extremo medios de fijación de la correspondiente maza, de manera que, los medios de fijación de la pezuña del jamón se constituyen a partir de una horquilla (16) montada sobre un soporte giratorio (17) con elementos de apriete inicial (18) y definitivo o de seguridad (19), de manera que sobre ese elemento de soporte (17) se sitúa
30 la horquilla (16), con facultad de giro en el plano horizontal y con facultad de basculamiento en el plano vertical, de modo que la horquilla constituye el medio de montaje giratorio de un anillo (20) que constituye el elemento de posicionado para la correspondiente pezuña o caña del jamón, contando con un tornillo de apriete (21) y elementos punzantes (22) mediante los que inmovilizar dicha pezuña o caña.

Por su parte, los medios de apoyo de la maza del jamón, previstos en el otro extremo del bastidor arqueado (14), están constituidos por un soporte (23) giratorio en el plano vertical y que se inmoviliza mediante un elemento de apriete (24), de manera que dicho soporte (23) constituye el medio de montaje para un perfil en "U" (25) en cuyas ramas laterales van montados sendos tornillos (26) de extremos afilados (27) que se enclavan en la maza del jamón mediante su apriete.

REIVINDICACIONES

1^a.- Jamonero multiposicionable, que estando constituido a partir de una base en funciones de superficie de apoyo, se caracteriza porque sobre dicha base va montado con carácter
5 giratorio un puntal o columna telescópica, dotado de medios de estabilización, puntal en cuyo vástago superior se dispone un núcleo basculante con respecto al plano vertical, con medios de estabilización e inmovilización del mismo, contando dicho núcleo con un soporte superior sobre el que va montado y es desplazable longitudinalmente hacia un lado y otro un brazo o bastidor arqueado que en sus extremos incorpora los medios de sujeción e
10 inmovilización de la pezuña o caña del jamón y en el otro extremo los medios de apoyo, sujeción e inmovilización de la maza del propio jamón, con la particularidad de que tanto los medios de sujeción y fijación de la pezuña o caña, como los medios de apoyo y sujeción de la maza del jamón, cuentan con medios de articulación para posibilitar el giro y basculamiento de dichos medios y permitir el posicionado en cualquier orientación del
15 propio jamón.

2^a.- Jamonero multiposicionable, según reivindicación 1^a, caracterizado porque los distintos elementos que participan en la constitución del conjunto del jamonero, con facultad de giro o basculación, cuentan con elementos de accionamiento manual para la fijación e
20 inmovilización de dicha articulación.

3^a.- Jamonero multiposicionable, según reivindicaciones anteriores, caracterizado porque los medios de fijación e inmovilización de la pezuña o caña del jamón están constituidos por un soporte basculante respecto del brazo o bastidor, con elementos de apriete, sobre el que
25 va montada una horquilla, entre cuyas ramas va articulado un anillo de posicionado de la pezuña o caña del jamón, siendo la horquilla y el anillo basculantes e incorporando medios de estabilización para los mismos, habiéndose previsto que en el interior del anillo se establezcan elementos puntiagudos incluido un tornillo de accionamiento manual para apriete y fijación de la caña o pezuña del jamón.

30 4^a.- Jamonero multiposicionable, según reivindicaciones 1 y 2, caracterizado porque los medios de apoyo e inmovilización de la maza del jamón están constituidos por un soporte montado basculantemente respecto del correspondiente extremo del brazo o bastidor arqueado, cuyo soporte incorpora un perfil en "U", basculante en el plano vertical y dotado

en sus alas laterales de tornillos de accionamiento y apriete manual, rematados en puntas afiladas.

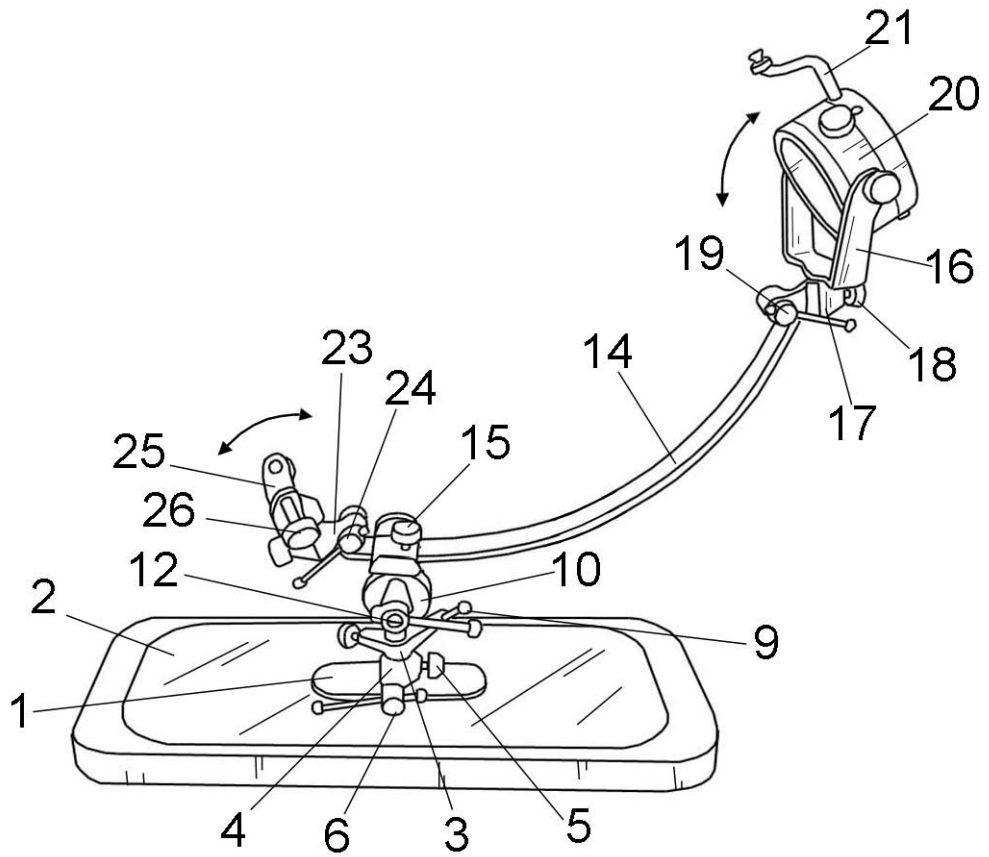


FIG. 1

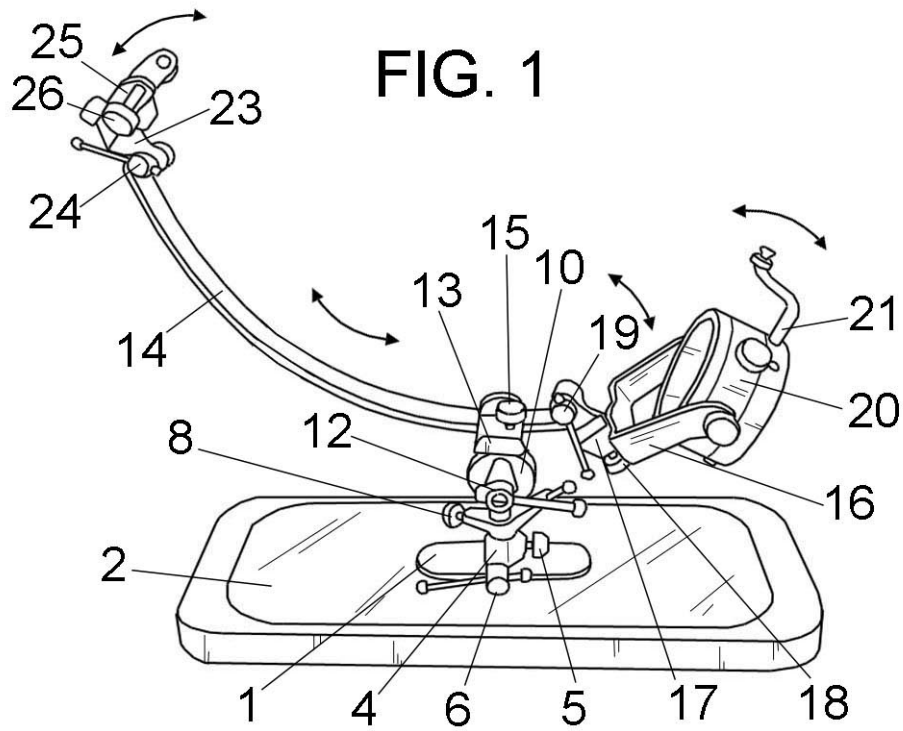


FIG. 2

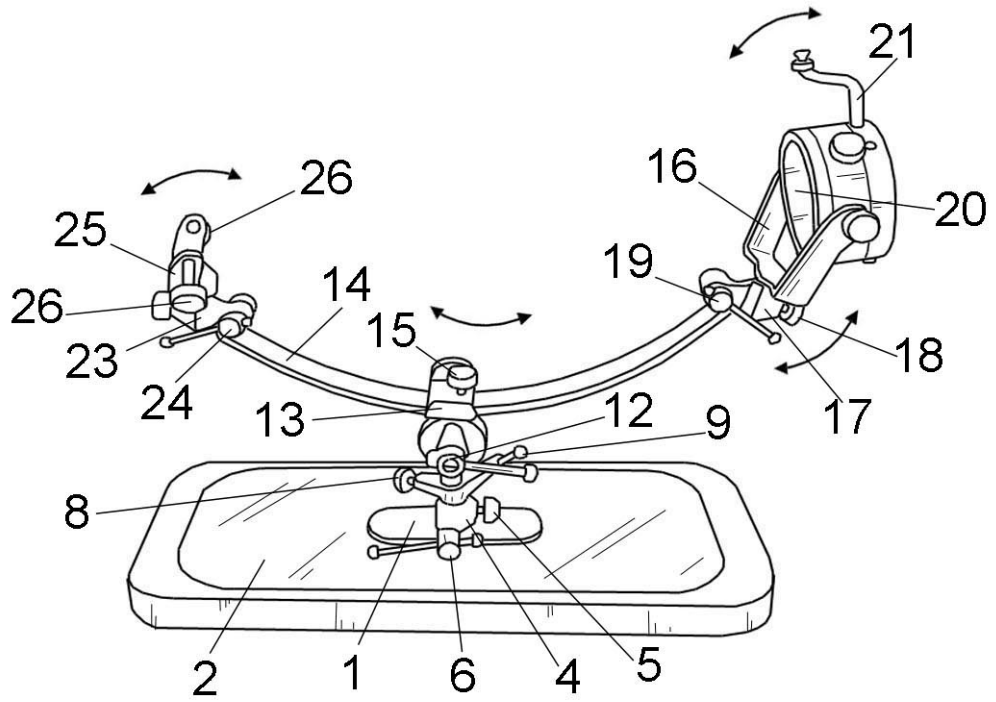


FIG. 3

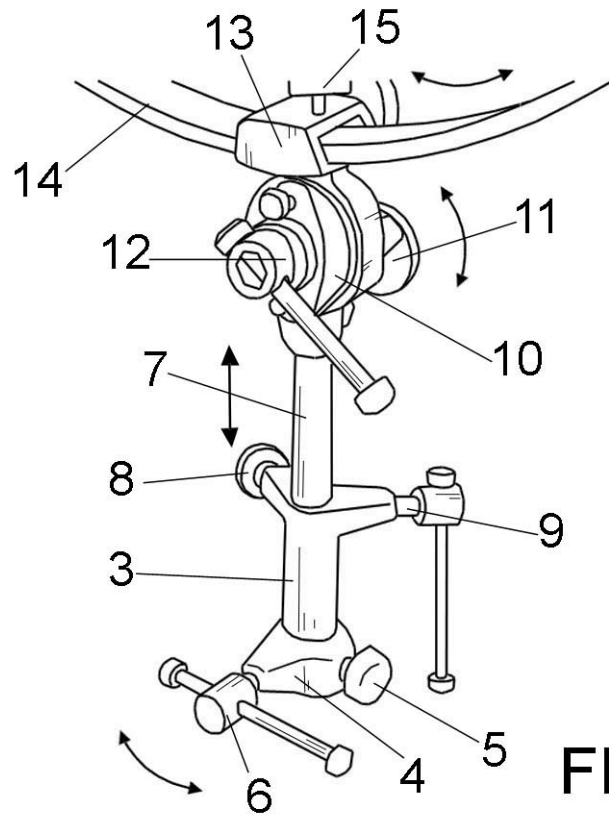


FIG. 4

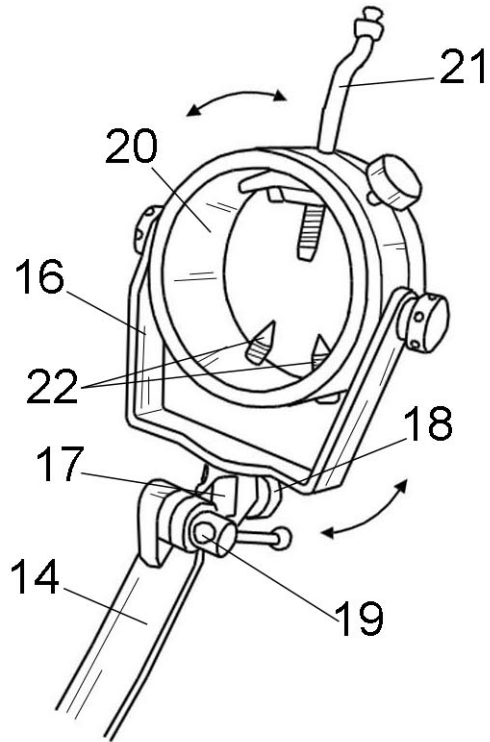


FIG. 5

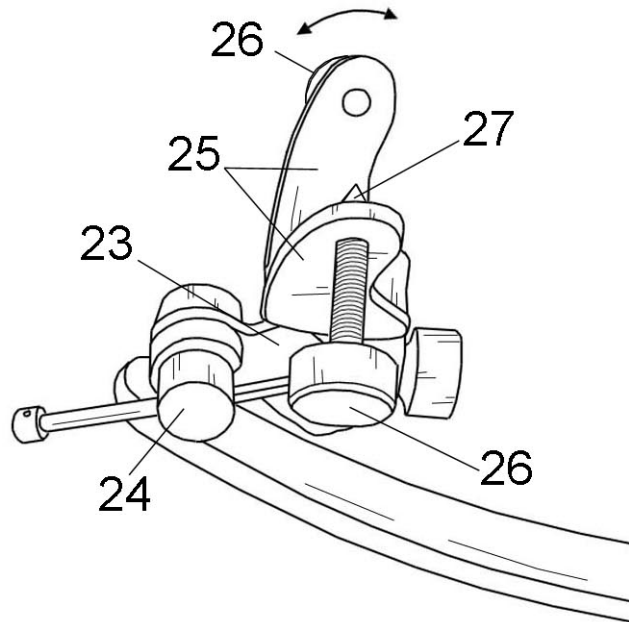


FIG. 6