



(12) 实用新型专利

(10) 授权公告号 CN 202464145 U

(45) 授权公告日 2012. 10. 03

(21) 申请号 201220068887. 4

(22) 申请日 2012. 02. 23

(73) 专利权人 安徽省金正塑业有限公司
地址 233000 安徽省蚌埠市小蚌埠镇北首

(72) 发明人 黄晓路 黄轶 朱桂元

(51) Int. Cl.
B65B 1/28 (2006. 01)

(ESM) 同样的发明创造已同日申请发明专利

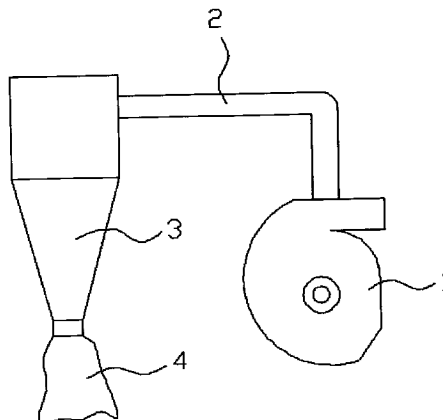
权利要求书 1 页 说明书 2 页 附图 1 页

(54) 实用新型名称

破碎塑料风干输送管的出料罩

(57) 摘要

一种破碎塑料风干输送管的出料罩, 涉及塑料机械技术领域, 包括风机, 风机通过风送管连接出料罩, 其特征在于: 所述出料罩的出料口处套有集料袋, 集料袋为两端开口的塑料编织袋或布袋。本实用新型结构简单, 设计合理, 在出料罩的出料口处套上集料袋, 在装袋时, 可将集料袋放进包装袋内部, 有效避免了细小塑料颗粒四处飘散到空气中, 防止破坏车间内空气质量, 改善工人的工作环境。



1. 一种破碎塑料风干输送管的出料罩,包括风机,风机通过风送管连接出料罩,其特征在于:所述出料罩的出料口处套有集料袋。

2. 根据权利要求1所述的破碎塑料风干输送管的出料罩,其特征在于:所述集料袋为两端开口的塑料编织袋或布袋。

破碎塑料风干输送管的出料罩

技术领域：

[0001] 本实用新型涉及塑料机械技术领域，尤其涉及一种破碎塑料风干输送管的出料罩。

背景技术：

[0002] 塑料机械是塑料加工工业中所用的各类机械和装置的总称。按塑料制品生产过程，塑料机械可分为塑料配混机械、塑料成型机械、塑料二次加工机械和塑料加工辅助机械或装置等四大类。在废旧塑料再生加工中，首先要对废旧塑料进行再生破碎，破碎后的塑料要进入清洗箱进行清洗，清洗后的破碎塑料含水量比较大，通常先对其进行脱水，再进行风干，风干后将其收集装袋。由于破碎后的再生塑料颗粒比较小，在风送管之后的出料口处，细小塑料颗粒会随气流四处飘散到空气中，不仅浪费了物料，还会使加工车间内的空气质量变差，颗粒浓度增加，危害生产人员的身体健康。

实用新型内容：

[0003] 本实用新型所要解决的技术问题在于克服现有技术的缺陷，提供一种结构简单，设计合理，可避免细小塑料颗粒四处飘散的破碎塑料风干输送管的出料罩。

[0004] 本实用新型所要解决的技术问题采用以下技术方案来实现。

[0005] 一种破碎塑料风干输送管的出料罩，包括风机，风机通过风送管连接出料罩，其特征在于：所述出料罩的出料口处套有集料袋。

[0006] 所述集料袋为两端开口的塑料编织袋或布袋。

[0007] 本实用新型结构简单，设计合理，在出料罩的出料口处套上集料袋，在装袋时，可将集料袋放进包装袋内部，有效避免了细小塑料颗粒四处飘散到空气中，防止破坏车间内空气质量，改善工人的工作环境。

附图说明：

[0008] 图 1 为本实用新型的结构示意图。

具体实施方式：

[0009] 为了使本实用新型实现的技术手段、创作特征、达成目的与功效易于明白了解，下面结合具体图示，进一步阐述本实用新型。

[0010] 如图 1 所示，一种破碎塑料风干输送管的出料罩，包括风机 1，风机 1 通过风送管 2 连接出料罩 3，出料罩 3 的出料口处套有集料袋 4，集料袋 4 为两端开口的塑料编织袋或布袋。

[0011] 以上显示和描述了本实用新型的基本原理和主要特征和本实用新型的优点。本行业的技术人员应该了解，本实用新型不受上述实施例的限制，上述实施例和说明书中描述的只是说明本实用新型的原理，在不脱离本实用新型精神和范围的前提下，本实用新型还

会有各种变化和改进,这些变化和改进都落入要求保护的本实用新型范围内。本实用新型要求保护范围由所附的权利要求书及其等效物界定。

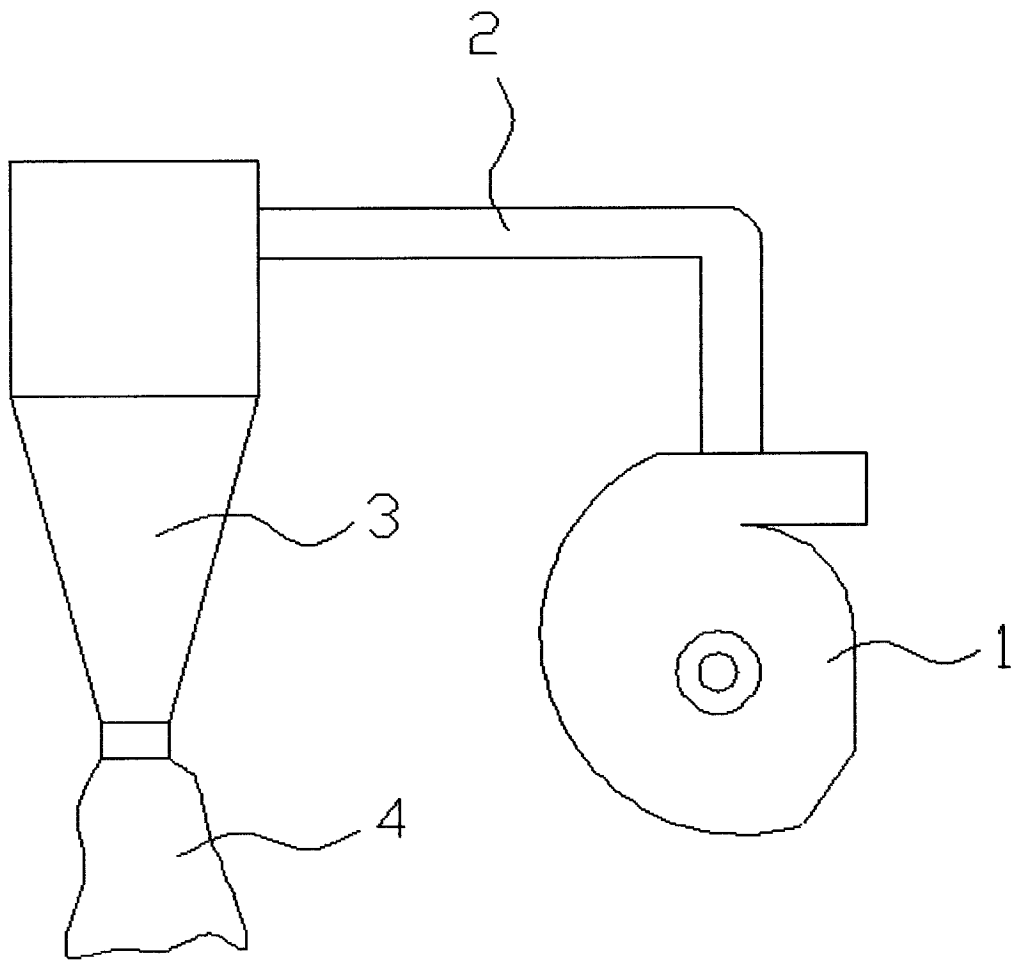


图 1