



(12) 实用新型专利

(10) 授权公告号 CN 215844457 U

(45) 授权公告日 2022.02.18

(21) 申请号 202120700526.6

(22) 申请日 2021.04.07

(73) 专利权人 寻觅山林(南京)农业有限公司
地址 210018 江苏省南京市江北新区智能
制造产业园(智合园)科创大道9号A4
栋2211室

(72) 发明人 张志强

(74) 专利代理机构 北京久维律师事务所 11582
代理人 杜权

(51) Int. Cl.

B08B 3/02 (2006.01)

B08B 1/04 (2006.01)

B08B 13/00 (2006.01)

B01D 35/02 (2006.01)

B01D 29/01 (2006.01)

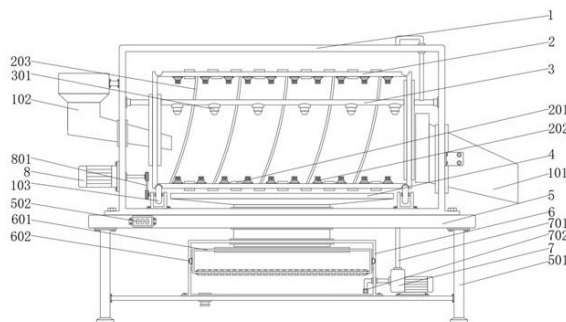
权利要求书1页 说明书3页 附图2页

(54) 实用新型名称

一种基于龙虾壳的环保面料的制作装置

(57) 摘要

本实用新型公开了一种基于龙虾壳的环保面料的制作装置,包括箱体、滚筒和基座,所述基座的顶部固定安装有箱体,所述箱体的一侧固定安装有电机,所述箱体的内部转动安装有传动轮,所述传动轮的顶部滚动安装有滚筒,所述滚筒的内壁上固定安装有清理刷,所述箱体之间固定安装有贯穿滚筒的喷水管,所述喷水管的底部对接连通有喷头,所述基座的底部固定安装有支撑架,所述支撑架的顶部固定安装有收集箱。本实用新型通过在箱体的内部滚动安装有滚筒,利用电机带动滚筒滚动,方便带动物料翻滚,利用喷头对物料进行喷洗,提高了工作效率,通过在滚筒的内部固定安有清理刷,使物料翻滚时利用清理刷进行刷洗,提高了清洗效果。



1. 一种基于龙虾壳的环保面料的制作装置,包括箱体(1)、滚筒(2)和基座(5),其特征在于:所述基座(5)的顶部固定安装有箱体(1),所述箱体(1)的一侧固定安装有电机(8),所述箱体(1)的内部转动安装有传动轮(103),所述传动轮(103)的顶部滚动安装有滚筒(2),所述滚筒(2)的内壁上固定安装有清理刷(202),所述箱体(1)之间固定安装有贯穿滚筒(2)的喷水管(3),所述喷水管(3)的底部对接连通有喷头(301),所述基座(5)的底部固定安装有支撑架(501),所述支撑架(501)的顶部固定安装有收集箱(6),所述收集箱(6)的内部滑动安装有过滤盒(601),所述收集箱(6)一侧的支撑架(501)上固定安装有水泵(7)。

2. 根据权利要求1所述的一种基于龙虾壳的环保面料的制作装置,其特征在于:所述基座(5)的正面固定安装有控制开关(502),电机(8)与传动轮(103)之间通过皮带轮传动机构(801)传动安装。

3. 根据权利要求1所述的一种基于龙虾壳的环保面料的制作装置,其特征在于:所述箱体(1)的一侧固定安装有延伸至滚筒(2)内的进料斗(102),箱体(1)的另一侧固定安装有与滚筒(2)对应的出料斗(101)。

4. 根据权利要求1所述的一种基于龙虾壳的环保面料的制作装置,其特征在于:所述滚筒(2)上均匀分布有通孔(201),滚筒(2)的内壁上设有螺旋片(203)。

5. 根据权利要求1所述的一种基于龙虾壳的环保面料的制作装置,其特征在于:所述箱体(1)与收集箱(6)之间通过接料斗(4)对接连通,过滤盒(601)与收集箱(6)之间通过滑块(602)滑动安装。

6. 根据权利要求1所述的一种基于龙虾壳的环保面料的制作装置,其特征在于:所述水泵(7)的吸水端对接安装有延伸至收集箱(6)内的吸水头(702),水泵(7)的出水端与喷水管(3)之间通过导管(701)对接连通。

一种基于龙虾壳的环保面料的制作装置

技术领域

[0001] 本实用新型涉及龙虾壳面料加工技术领域,具体为一种基于龙虾壳的环保面料的制作装置。

背景技术

[0002] 随着社会科技的发展,目前在使用的面料上通常会采用较为环保的环保面料,用于制作服饰,而龙虾壳面料是用蟹壳、虾壳等原料制成甲壳素溶剂,与服装面料中的棉、麻、毛等天然纤维化合而成神奇的绿色健康面料,可以制成抑菌、防霉、抗静电等功效的服装、袜子等服饰,而在使用龙虾壳制作面料时,通常需要龙虾壳原料进行清洗,除去虾壳上的杂质,防止影响面料质量。

[0003] 现有的基于龙虾壳的环保面料的制作装置存在的缺陷是:

[0004] 1、大多都是利用人工对虾壳原料进行清洗,提高了作业人员的工作强度,降低了工作效率;

[0005] 2、清洗效果较为一般,不能较好的将虾壳上的杂质进行清理,降低了清洗效果,为此我们提出一种基于龙虾壳的环保面料的制作装置来解决现有的问题。

实用新型内容

[0006] 本实用新型的目的在于提供一种基于龙虾壳的环保面料的制作装置,以解决上述背景技术中提出的技术问题。

[0007] 为实现上述目的,本实用新型提供如下技术方案:一种基于龙虾壳的环保面料的制作装置,包括箱体、滚筒和基座,所述基座的顶部固定安装有箱体,所述箱体的一侧固定安装有电机,所述箱体的内部转动安装有传动轮,所述传动轮的顶部滚动安装有滚筒,所述滚筒的内壁上固定安装有清理刷,所述箱体之间固定安装有贯穿滚筒的喷水管,所述喷水管的底部对接连通有喷头,所述基座的底部固定安装有支撑架,所述支撑架的顶部固定安装有收集箱,所述收集箱的内部滑动安装有过滤盒,所述收集箱一侧的支撑架上固定安装有水泵。

[0008] 优选的,所述基座的正面固定安装有控制开关,电机与传动轮之间通过皮带轮传动机构传动安装。

[0009] 优选的,所述箱体的一侧固定安装有延伸至滚筒内的进料斗,箱体的另一侧固定安装有与滚筒对应的出料斗。

[0010] 优选的,所述滚筒上均匀分布有通孔,滚筒的内壁上设有螺旋片。

[0011] 优选的,所述箱体与收集箱之间通过接料斗对接连通,过滤盒与收集箱之间通过滑块滑动安装。

[0012] 优选的,所述水泵的吸水端对接安装有延伸至收集箱内的吸水头,水泵的出水端与喷水管之间通过导管对接连通。

[0013] 与现有技术相比,本实用新型的有益效果是:

[0014] 1、本实用新型通过在箱体的内部滚动安装有滚筒,能够利用电机通过传动轮带动滚筒进行滚动,可以较为方便的带动物料进行翻滚,利用喷水管通过喷头方便对物料进行喷洗,降低了作业人员的工作强度,提高了工作效率。

[0015] 2、本实用新型通过在滚筒的内部固定安有清理刷,能够使滚筒带动物料进行翻滚时,可以利用清理刷对物料进行刷洗,能够有效的将物料上的杂质进行清理,提高了清洗效果。

[0016] 3、本实用新型通过收集箱的内部滑动安装有过滤盒,能够使清理后的杂质通过接料斗进入到收集箱内,通过过滤盒将杂质进行过滤,方便作业人员取出过滤盒对杂质进行处理,提高了便捷性。

[0017] 4、本实用新型通过在滚筒的内壁上设有螺旋片,能够在物料清洗时可以较为方便的推动物料至出料斗处进行导出,方便作业人员进行收集处理,方便快捷。

附图说明

[0018] 图1为本实用新型的内部结构示意图;

[0019] 图2为本实用新型的外观结构示意图;

[0020] 图3为本实用新型的第一局部结构示意图;

[0021] 图4为本实用新型的第二局部结构示意图。

[0022] 图中:1、箱体;101、出料斗;102、进料斗;103、传动轮;2、滚筒;201、通孔;202、清理刷;203、螺旋片;3、喷水管;301、喷头;4、接料斗;5、基座;501、支撑架;502、控制开关;6、收集箱;601、过滤盒;602、滑块;7、水泵;701、导管;702、吸水头;8、电机;801、皮带轮传动机构。

具体实施方式

[0023] 下面将结合本实用新型实施例中的附图,对本实用新型实施例中的技术方案进行清楚、完整地描述,显然,所描述的实施例仅仅是本实用新型一部分实施例,而不是全部的实施例。基于本实用新型中的实施例,本领域普通技术人员在没有做出创造性劳动前提下所获得的所有其他实施例,都属于本实用新型保护的范围。

[0024] 在本实用新型的描述中,需要说明的是,术语“上”、“下”、“内”、“外”“前端”、“后端”、“两端”、“一端”、“另一端”等指示的方位或位置关系为基于附图所示的方位或位置关系,仅是为了便于描述本实用新型和简化描述,而不是指示或暗示所指的装置或元件必须具有特定的方位、以特定的方位构造和操作,因此不能理解为对本实用新型的限制。此外,术语“第一”、“第二”仅用于描述目的,而不能理解为指示或暗示相对重要性。

[0025] 在本实用新型的描述中,需要说明的是,除非另有明确的规定和限定,术语“安装”、“设置有”、“连接”等,应做广义理解,例如“连接”,可以是固定连接,也可以是可拆卸连接,或一体地连接;可以是机械连接,也可以是电连接;可以是直接相连,也可以通过中间媒介间接相连,可以是两个元件内部的连通。对于本领域的普通技术人员而言,可以具体情况理解上述术语在本实用新型中的具体含义。

[0026] 请参阅图1-4,本实用新型提供了一种实施例:一种基于龙虾壳的环保面料的制作装置,包括箱体1、滚筒2和基座5,基座5的顶部使用螺栓固定安装有箱体1,箱体1的一侧使

用螺栓固定安装有型号为YSE80L-4电机8,箱体1的内部通过活动架转动安装有传动轮103,电机8与传动轮103之间通过皮带轮传动机构801传动安装,能够使电机8可以带动传动轮103进行转动,传动轮103的顶部滚动安装有滚筒2,能够利用传动轮103可以带动滚筒2进行滚动,从而能够方便带动物料进行翻滚,滚筒2的内壁上使用螺栓固定安装有清理刷202,能够在物料翻滚使利用清理刷202可以较为方便的对物料进行清理,提高了清洗效果,箱体1的一侧使用螺栓固定安装有延伸至滚筒2内的进料斗102,方便将物料导入至滚筒2内,箱体1的另一侧使用螺栓固定安装有与滚筒2对应的出料斗101,滚筒2的内壁上焊接有螺旋片203,通过螺旋片203能够将物料推送至出料斗101处进行导出,方便作业人员进行收集处理;

[0027] 箱体1之间使用螺栓固定安装有贯穿滚筒2的喷水管3,喷水管3的底部对接连通有喷头301,基座5的底部使用螺栓固定安装有支撑架501,支撑架501的顶部使用螺栓固定安装有收集箱6,收集箱6一侧的支撑架501上固定安装有型号为JET水泵7,水泵7的吸水端对接安装有延伸至收集箱6内的吸水头702,水泵7的出水端与喷水管3之间通过导管701对接连通,能够使水泵7通过吸水头702抽取收集箱6内的清洗液,通过导管701输送至喷水管3内,利用喷头301对物料进行喷洗,降到了作业人员的工作强度,提高了工作效率,收集箱6的内部滑动安装有过滤盒601,过滤盒601与收集箱6之间通过滑块602滑动安装,箱体1与收集箱6之间通过接料斗4对接连通,滚筒2上均匀分布有通孔201,能够使滚筒2内清洗后的杂质废水利用通孔201进入到接料斗4内,通过接料斗4导入至过滤盒601内将杂质与清洗水进行过滤,方便进行水循环,同时能够通过将过滤盒601取出方便对杂质进行处理,提高了便捷性,基座5的正面固定安装有型号为SBX03控制开关502,通过导线将控制开关502与水泵7和电机8连接,方便作业人员进行操作。

[0028] 工作原理:在使用该基于龙虾壳的环保面料的制作装置时,首先将物料通过进料斗102导入至滚筒2内,然后启动型号为YSE80L-4电机8通过传动轮103带动滚筒2进行滚动,从而能够带动物料进行翻滚,然后启动型号为JET水泵7收取收集箱6内的清洗液输送至喷水管3内,通过喷头301对物料进行喷洗,通过清理刷202能够使物料在翻滚时可以有效的对物料进行刷洗,提高了清洗效果,然后清洗后的杂质废水利用通孔201进入到接料斗4内,然后进入到过滤盒601进行过滤,使杂质留在过滤盒601内,通过滑块602方便将过滤盒601取出对杂质进行处理,提高了便捷性,然后通过螺旋片203能够将物料推送至出料斗101内进行导出,方便作业人员进行收集处理,方便快捷,以上便完成该基于龙虾壳的环保面料的制作装置的一系列操作。

[0029] 对于本领域技术人员而言,显然本实用新型不限于上述示范性实施例的细节,而且在不背离本实用新型的精神或基本特征的情况下,能够以其他的具体形式实现本实用新型。因此,无论从哪一点来看,均应将实施例看作是示范性的,而且是非限制性的,本实用新型的范围由所附权利要求而不是上述说明限定,因此旨在将落在权利要求的等同要件的含义和范围内的所有变化囊括在本实用新型内。不应将权利要求中的任何附图标记视为限制所涉及的权利要求。

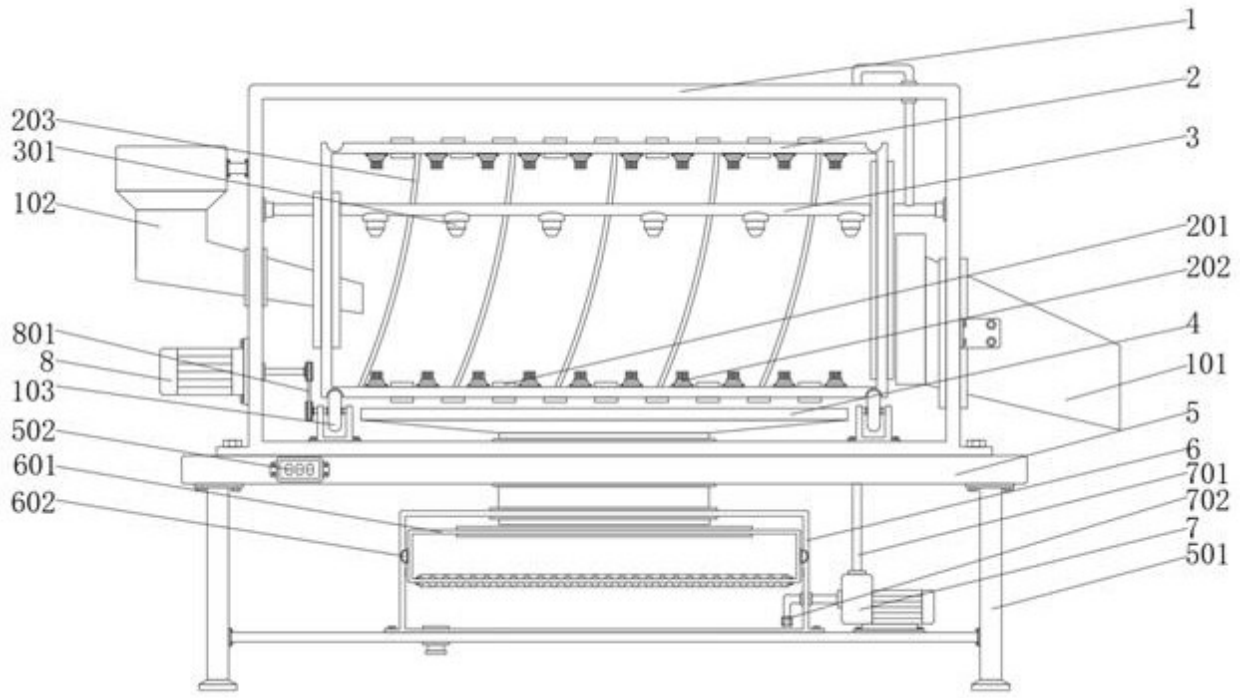


图1

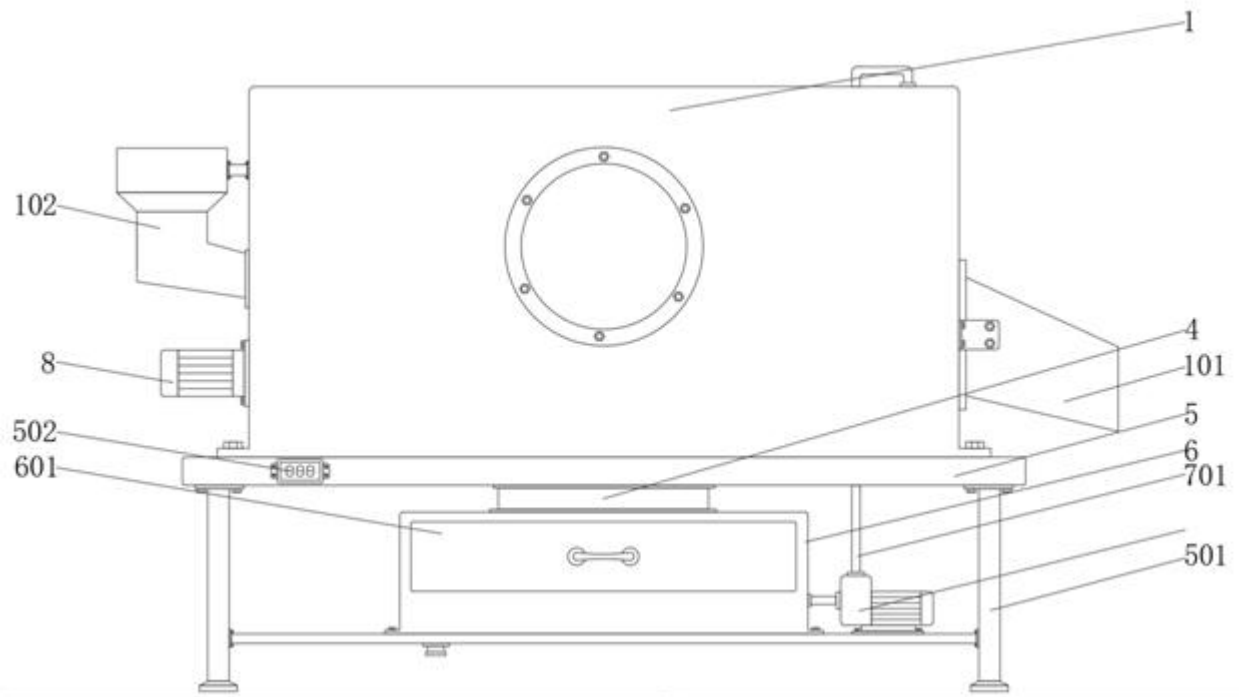


图2

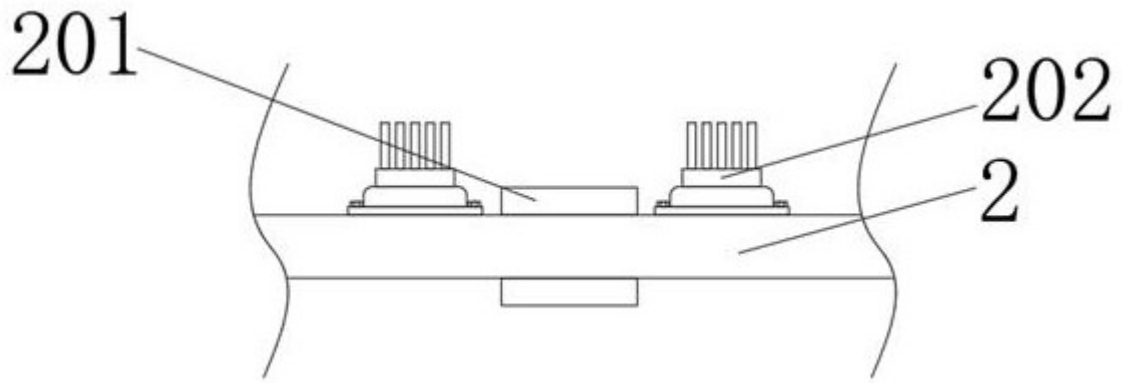


图3

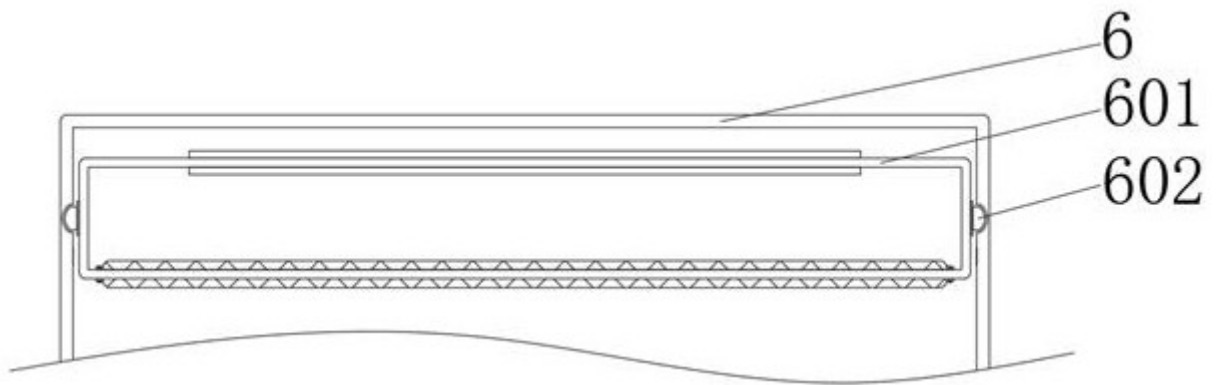


图4