

⑫

DEMANDE DE BREVET D'INVENTION

A1

⑭ Date de dépôt : 30.01.92.

⑮ Priorité :

⑰ Date de la mise à disposition du public de la demande : 06.08.93 Bulletin 93/31.

⑱ Liste des documents cités dans le rapport de recherche : *Se reporter à la fin du présent fascicule.*

⑲ Références à d'autres documents nationaux apparentés :

⑴ Demandeur(s) : *Société dite: I2M- INNOVATION
MATERIEL MEDICAL — FR.*

⑵ Inventeur(s) : *Desnos Philippe.*

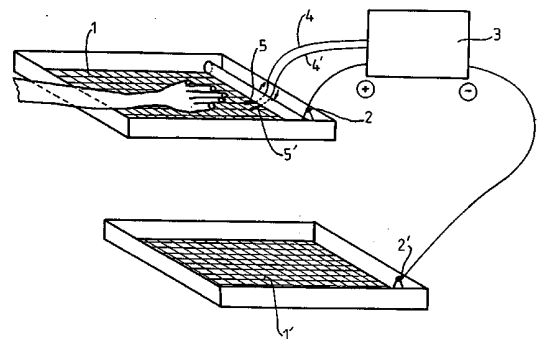
⑶ Titulaire(s) :

⑷ Mandataire : *Cabinet Herrburger.*

⑸ Dispositif de commande à distance de l'intensité délivrée par un générateur de courant avec une main plongeant dans un liquide conducteur.

⑹ a) Dispositif permettant à un utilisateur de commander à distance l'intensité délivrée par un générateur de courant (3) relié à deux électrodes (2, 2') plongeant, respectivement, dans deux bacs (1, 1') contenant un liquide conducteur de l'électricité, tel que de l'eau ou une solution aqueuse, avec l'une de ses mains plongeant dans ce liquide, dispositif notamment destiné au traitement des hyperhidroses palmoplantaires par ionophorèse,

b) caractérisé en ce qu'il comporte au moins une fibre optique (4, 4') conduisant la lumière ambiante et dont une extrémité ou première extrémité (5, 5') est susceptible d'être obturée manuellement par l'utilisateur de façon à commander l'augmentation ou la diminution du courant délivré par le générateur (3).



FR 2 687 028 - A1



" Dispositif de commande à distance de l'intensité délivrée par un générateur de courant avec une main plongeant dans un liquide conducteur "

La présente invention se rapporte à un
5 dispositif permettant à un utilisateur de commander à distance l'intensité délivrée par un générateur de courant relié à deux électrodes plongeant, respectivement, dans deux bacs contenant un liquide conducteur de l'électricité, tel que de l'eau ou une solution
10 aqueuse, avec l'une de ses mains plongeant dans ce liquide.

Un tel dispositif est spécialement adapté au traitement des hyperhidroses palmoplantaires par ionophorèse.

15 La transpiration est un phénomène physiologique qui est normal et nécessaire pour permettre à l'organisme de lutter contre la chaleur, et le cas échéant, d'éliminer des substances toxiques. Il arrive, cependant parfois, que chez certains sujets
20 celle-ci devienne excessive au point de les gêner dans leur vie quotidienne et de correspondre à une

véritable invalidité, notamment lorsqu'elle se produit au niveau des mains ou des pieds : c'est l'hyperhidrose palmoplantaire.

Compte tenu du caractère particulièrement gênant de cette affection, les spécialistes ont cherché à proposer divers traitements tant chirurgicaux que médicamenteux pour lutter contre celle-ci ; la plupart de ces traitements se sont, malheureusement, avérés très décevants.

En fait, le seul traitement qui a, jusqu'à présent, permis de donner des résultats positifs, sans être trop contraignant est l'ionophorèse, qui s'est développée en France depuis 1986, et qui consiste à faire circuler un courant galvanique d'environ 20 mA dans les régions à traiter.

Ce traitement permet, en effet, d'obtenir d'excellents résultats tant à court terme qu'à long terme, dans la mesure où le protocole d'attaque est respecté et où des séances d'entretien sont correctement effectuées.

On peut estimer, actuellement, le nombre de personnes ayant bénéficié de ce traitement à un chiffre compris entre 10 et 20 000 pour la France.

Dans le cas particulier de l'hyperhidrose palmoplantaire, c'est-à-dire du traitement des mains et des pieds, on utilise un appareillage constitué par deux bacs contenant un liquide conducteur de l'électricité tel que de l'eau ou une solution aqueuse, et dans lesquels plonge respectivement une électrode en acier reliée à un générateur de courant : l'utilisateur met chaque main ou chaque pied ou une main et un pied dans l'un de ces deux bacs pour permettre la circulation du courant traitant.

Pour garantir le confort de l'utilisateur, il est impératif qu'au début du traitement, le courant

soit augmenté de façon progressive, et, qu'à la fin de celui-ci, le courant diminue également de manière progressive ; en effet, si l'intensité du courant varie trop rapidement ou à l'extrême est établie ou
5 coupée brutalement, l'utilisateur reçoit une forte décharge électrique qui le dissuade de continuer le traitement.

Cette situation fait que, lorsque l'on veut traiter simultanément les deux mains, la présence d'un
10 tiers est obligatoire pour régler l'appareil. Il en est, bien entendu, de même si l'on veut traiter simultanément les deux mains et les deux pieds ; ce n'est que dans le cadre d'un traitement n'intéressant
simultanément qu'une main et un pied que l'utilisateur
15 peut régler lui même l'appareillage.

On n'a pas, jusqu'à présent, trouvé de moyen pour permettre de remédier à cet inconvénient dont la conséquence est de multiplier par deux le temps de traitement, ce qui est particulièrement fâcheux.

20 La présente invention a pour objet de combler cette lacune en proposant un dispositif permettant à un utilisateur de commander, à distance, l'appareillage susmentionné, directement avec l'une de ses mains plongeant dans le liquide des bacs de
25 traitement, sans avoir à sortir celle-ci, et ce, en garantissant sa sécurité ainsi que la bonne marche du processus de traitement par ionophorèse.

Selon l'invention, ce dispositif est caractérisé en ce qu'il comporte au moins une fibre
30 optique conduisant la lumière ambiante et dont une extrémité ou première extrémité est susceptible d'être obturée manuellement par l'utilisateur, de façon à commander l'augmentation ou la diminution du courant délivré par le générateur.

35 L'utilisation d'une telle fibre optique, ou

le cas échéant d'un faisceau de fibres optiques, permet, en effet, de manière surprenante, de résoudre tous les problèmes tant de réalisation, de sécurité, de fiabilité que de faisabilité qui sont inhérents au réglage à distance dans l'eau d'un générateur de courant.

Conformément à la configuration préférentielle de l'invention, il est prévu, au moins, deux fibres optiques, et l'obturation manuelle de l'une de ces fibres commande l'augmentation de l'intensité du courant délivré par l'appareillage, tandis que l'obturation de l'autre fibre commande la diminution de l'intensité de ce courant.

Le dispositif conforme à l'invention permet ainsi à un utilisateur de traiter lui-même sans l'intervention d'un tiers, ses deux mains, et même ses deux mains et ses deux pieds, si l'appareil d'ionophorèse dispose de deux générateurs.

Le réglage de cet appareil est extrêmement simple étant donné que la seule manoeuvre à effectuer consiste à obturer, avec le doigt, l'extrémité d'une fibre optique.

Selon une autre caractéristique de l'invention, chacune des fibres optiques coopère, par sa seconde extrémité, opposée à la première extrémité pouvant être obturée par l'utilisateur, avec un commutateur opto-électronique respectif susceptible de commander la fermeture d'un circuit de réglage respectif renfermant un générateur de courant annexe ainsi qu'un organe de commande central.

Conformément à la configuration préférentielle de l'invention, qui correspond à un dispositif muni de deux fibres optiques commandant respectivement l'augmentation et la diminution de l'intensité du courant de traitement, il est prévu deux commutateurs

électroniques associés, chacun, à un circuit de réglage, et susceptibles d'actionner ce circuit.

Selon une autre caractéristique de l'invention, chacun des commutateur opto-électroniques comporte un phototransistor dont la base coopère avec la seconde extrémité de la fibre optique associée, un amplificateur susceptible d'amplifier fortement le signal transmis par le phototransistor, ainsi qu'un connecteur dont l'actionnement par ce signal permet de commander la fermeture du circuit de réglage associé.

Compte tenu de cette configuration, les commutateurs opto-électroniques peuvent être comparés à des relais susceptibles de basculer une porte logique de façon à relier l'organe de commande central à un générateur de courant.

Selon une autre caractéristique de l'invention, l'organe de commande central comporte un condensateur chargé en tension associé à un amplificateur opérationnel, et coopérant avec un convertisseur tension/courant.

Les caractéristiques du dispositif susmentionné seront décrites plus en détail en se référant aux dessins annexés, dans lesquels :

- la figure 1 représente l'appareillage de traitement par ionophorèse,
- la figure 2 est un schéma bloc du dispositif,
- la figure 3 est un schéma plus détaillé représentant les différents éléments constitutifs du dispositif.

Selon la figure 1, l'appareillage de traitement par ionophorèse est constitué par deux bacs 1 et 1' remplis d'eau où l'utilisateur plonge ses mains et dans lesquels plongent respectivement deux électrodes en acier 2 et 2' respectivement reliées aux pôles positif et négatif d'un générateur de courant 3.

L'utilisateur peut régler l'intensité du

courant délivré par le générateur 3 sans sortir sa main du bac 1 en obturant avec un doigt l'extrémité 5, 5' de deux fibres optiques 4, 4' qui conduisent la lumière ambiante.

5 L'obturation de l'extrémité 5 de la fibre 4 permet d'augmenter l'intensité du courant délivré par le générateur 3, tandis que l'obturation de l'extrémité 5' de la fibre 4' permet de diminuer cette intensité.

10 Selon la figure 2, chacune des fibres optiques 4, 4' coopère avec un commutateur opto-électronique 6, 6' qui commande la fermeture d'un circuit de réglage schématisé par les flèches a, a' renfermant un générateur de courant annexe 7, 7' ainsi
15 qu'un organe de commande central 8 de l'intensité du courant effectivement délivré par l'appareillage représenté sur la figure 1.

Plus précisément et selon la figure 3, chacun des commutateurs opto-électroniques 6, 6' est
20 constitué par l'association d'un phototransistor 9, 9', d'un amplificateur 10, 10' susceptible d'amplifier fortement le signal délivré par ce phototransistor 9, 9', ainsi que d'un connecteur 11, 11' dont l'actionnement par le signal susmentionné délivré par
25 le phototransistor 9, 9' permet de commander la fermeture du circuit de réglage (flèches a et a').

La base 12, 12' du phototransistor 9, 9' coopère avec l'extrémité 50, 50' de la fibre optique 4, 4' opposée à l'extrémité 5, 5' susceptible d'être
30 obturée par l'utilisateur de façon à permettre l'actionnement du circuit de réglage.

L'organe de commande central 8 comporte, par ailleurs, un condensateur chargé en tension 13 dont une armature 14 est reliée à la masse et qui est
35 associé à un amplificateur opérationnel 15 ainsi qu'à

un convertisseur tension/courant non représenté sur la figure.

Il est ainsi clair que le dispositif susmentionné permet le réglage du courant délivré par l'appareillage d'ionophorèse depuis un bac 1 rempli d'eau et ce, d'une façon simple, fiable et en toute sécurité.

10

15

20

25

30

35

R E V E N D I C A T I O N S

1°) Dispositif permettant à un utilisateur de commander à distance l'intensité délivrée par un générateur de courant (3) relié à deux électrodes (2, 2') plongeant, respectivement, dans deux bacs (1, 1') contenant un liquide conducteur de l'électricité, tel que de l'eau ou une solution aqueuse, avec l'une de ses mains plongeant dans ce liquide, dispositif notamment destiné au traitement des hyperhidroses palmoplantaires par ionophorèse, caractérisé en ce qu'il comporte au moins une fibre optique (4, 4') conduisant la lumière ambiante et dont une extrémité ou première extrémité (5, 5') est susceptible d'être obturée manuellement par l'utilisateur de façon à commander l'augmentation ou la diminution du courant délivré par le générateur (3).

2°) Dispositif selon la revendication 1, caractérisé en ce qu'il comporte au moins deux fibres optiques (4, 4'), l'obturation manuelle de l'une de ces fibres (4) ou première fibre commandant l'augmentation de l'intensité du courant délivré par le générateur (3), tandis que l'obturation de l'autre fibre (4') ou seconde fibre commande la diminution de l'intensité de ce courant.

3°) Dispositif selon l'une quelconque des revendications 1 et 2, caractérisé en ce que chacune des fibres optiques (4, 4') coopère, par sa seconde extrémité (50, 50') opposée à la première extrémité (5, 5') pouvant être obturée par l'utilisateur, avec un commutateur opto-électronique (6, 6') respectif susceptible de commander la fermeture de circuits de réglage (a, a') respectifs renfermant un générateur de courant annexe (7, 7') ainsi qu'un organe de commande central (8).

4°) Dispositif selon la revendication 3,

caractérisé en ce que chacun des commutateurs opto-
électroniques (6, 6') comporte un phototransistor (9,
9') dont la base (12, 12') coopère avec la seconde
extrémité (50, 50') de la fibre optique (4, 4')
5 associée, un amplificateur (10, 10') susceptible
d'amplifier fortement le signal transmis par le
phototransistor (9, 9'), ainsi qu'un connecteur (11,
11') dont l'actionnement par ce signal permet de
commander la fermeture du circuit de réglage (a, a')
10 associé.

5°) Dispositif selon l'une quelconque des
revendications 3 et 4, caractérisé en ce que l'organe
de commande central (8) comporte un condensateur (13)
chargé en tension associé à un amplificateur
15 opérationnel (15).

20

25

30

35

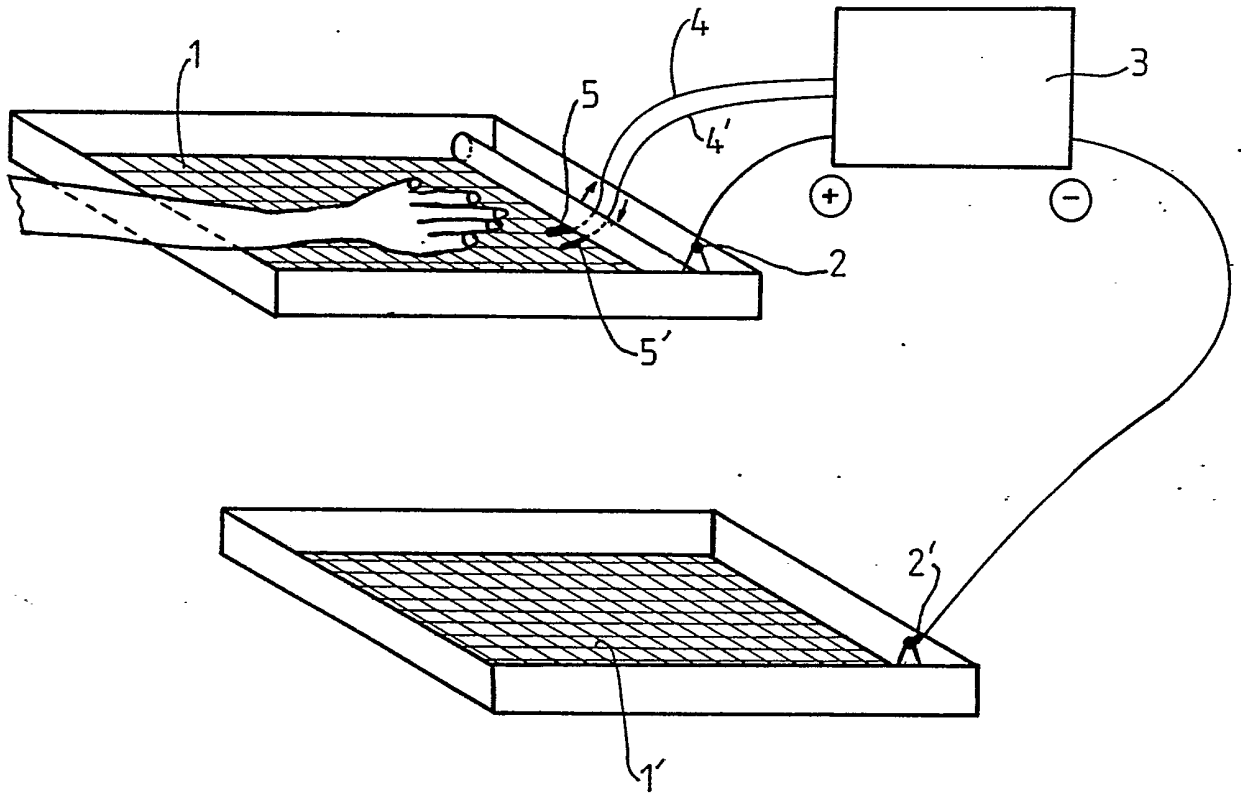


FIG. 1

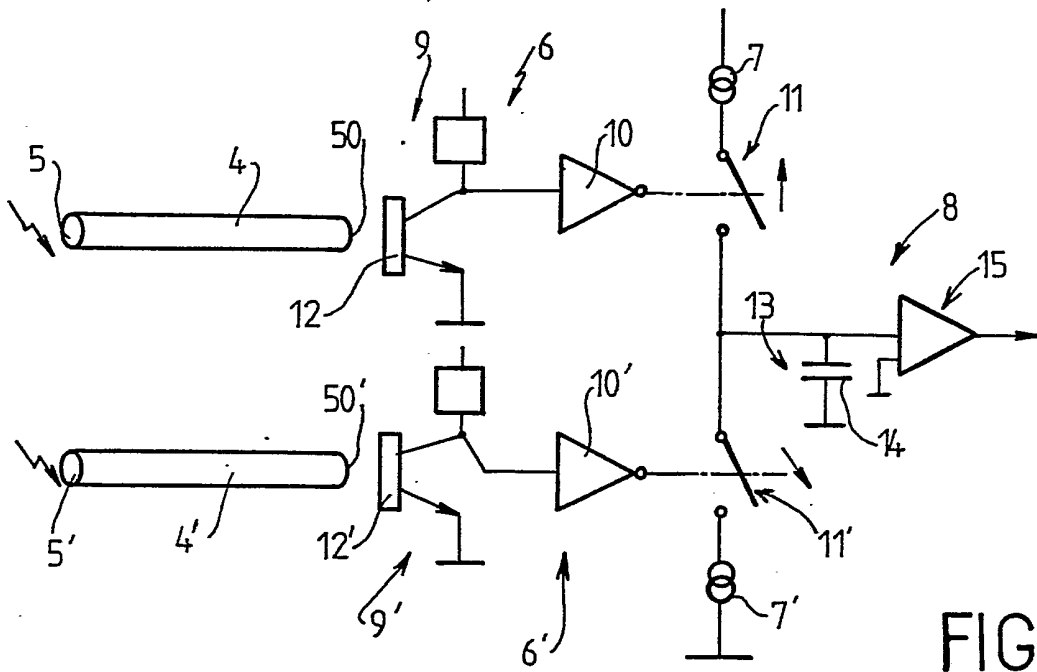


FIG. 3

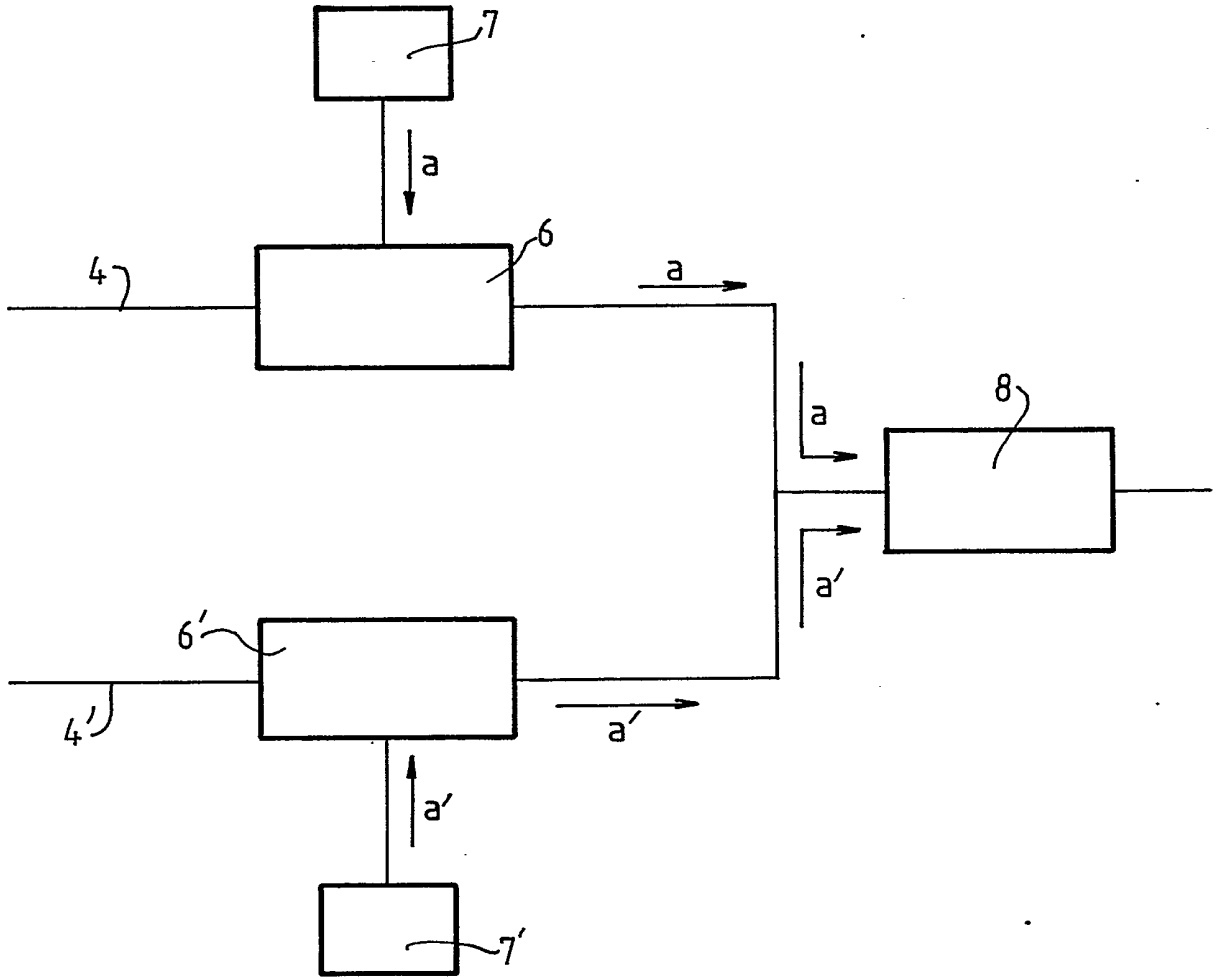


FIG.2

INSTITUT NATIONAL
de la
PROPRIETE INDUSTRIELLE

RAPPORT DE RECHERCHE
établi sur la base des dernières revendications
déposées avant le commencement de la recherche

FR 9201014
FA 469457

DOCUMENTS CONSIDERES COMME PERTINENTS		Revendications concernées de la demande examinée
Catégorie	Citation du document avec indication, en cas de besoin, des parties pertinentes	
A	DE-U-8 715 456 (BIO PRO MED ENTWICKLUNG-HERSTELLUNG-VERTRIEB MEDIZINISCHER PRODUKTE GMBH) * document en entier * ---	1
A	DE-U-9 007 277 (S. ZIMMERMANN) * page 6 * ---	
A	DE-U-8 620 271 (UNBESCHIEDEN GMBH) * revendication 1 * ---	
A	DE-U-8 813 498 (UNBESCHIEDEN GMBH) * revendication 1 * ---	
A	US-A-4 329 581 (R.C. HELFRICH et al.) * figure 3; abrégé; colonne 3, ligne 59 - colonne 4, ligne 9 * -----	
		DOMAINES TECHNIQUES RECHERCHES (Int. Cl.5)
		A 61 N 1/08 A 61 N 1/20 A 61 N 1/30 A 61 N 1/44 H 03 K 17/94
Date d'achèvement de la recherche		Examineur
12-08-1992		ARENDR M
<p>CATEGORIE DES DOCUMENTS CITES</p> <p>X : particulièrement pertinent à lui seul Y : particulièrement pertinent en combinaison avec un autre document de la même catégorie A : pertinent à l'encontre d'au moins une revendication ou arrière-plan technologique général O : divulgation non-écrite P : document intercalaire</p> <p>T : théorie ou principe à la base de l'invention E : document de brevet bénéficiant d'une date antérieure à la date de dépôt et qui n'a été publié qu'à cette date de dépôt ou qu'à une date postérieure. D : cité dans la demande L : cité pour d'autres raisons & : membre de la même famille, document correspondant</p>		

EPO FORM 1503 03.82 (P0413)