



(12)实用新型专利

(10)授权公告号 CN 209201780 U

(45)授权公告日 2019.08.06

(21)申请号 201821470157.0

(22)申请日 2018.09.10

(73)专利权人 安徽昊牧农业科技有限公司
地址 236000 安徽省阜阳市颍泉区宁老庄
镇陈集村

(72)发明人 赵勇 邓兰 郑海峰

(74)专利代理机构 合肥三川专利代理事务所
(普通合伙) 34150

代理人 李霞

(51) Int. Cl.

A01K 1/00(2006.01)

A01K 1/03(2006.01)

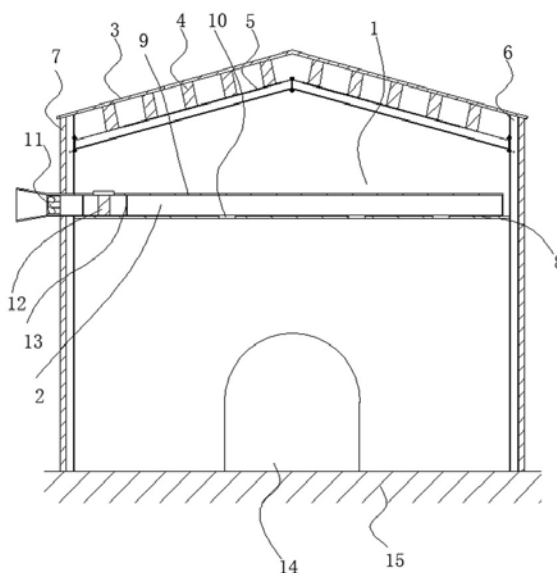
权利要求书1页 说明书2页 附图3页

(54)实用新型名称

一种带有通风装置的养猪舍

(57)摘要

本实用新型公开了一种带有通风装置的养猪舍:包括猪舍、通风装置;猪舍包括顶棚、横梁、主梁、支撑梁、外墙、吊顶、门、地基;所述通风装置包括通风管道、出风口、鼓风机、滤芯、滤网;养猪舍设有通风装置,可以随时的进化内部的空气,防止生猪生长收到影响,也改善了操作人员的工作环境;横梁、主梁、支撑梁、通风管道、滤网部位使用表面防腐处理。本实用新型结构简单、安全可靠,制作成本低,安装操作方便。



1. 一种带有通风装置的养猪舍:包括猪舍、通风装置;其特征在于:所述猪舍包括顶棚、横梁、主梁、支撑梁、外墙、吊顶、门、地基;所述猪舍一侧设有门;所述顶棚为位于猪舍最上侧的倾斜面,所述横梁位于顶棚下侧横向放置,所述主梁位于横梁下侧竖向放置,所述主梁支撑横梁,屋脊处两主梁使用螺栓相连固定;所述支撑梁下侧固定在地基中,上侧与主梁相连,使用螺栓将支撑梁与主梁固定,顶部延伸到顶棚下侧;所述外墙下侧与地基相连,上侧与顶棚相连;所述地基使用混凝土固定支撑梁和外墙,并且找平;所述吊顶为架构在猪舍上部的横面;所述通风装置包括通风管道、出风口、鼓风机、滤芯、滤网;所述通风管道为设置在吊顶上侧的管道,通过螺栓固定在吊顶上,一侧内部设有两滤网;两滤网之间通风管道中设有缺口,所述滤芯由活性炭过滤层和卡块组成,所述卡块设置为与通风管道的两滤网之间缺口形状相合,放入缺口后滤芯固定;所述滤芯设置在两滤网之间,在滤芯失效后可以更换;所述通风管道与吊顶设有相对应的出风口所述通风管道一侧伸出墙外,通过螺栓固定有鼓风机。

2. 如权利要求1所述的一种带有通风装置的养猪舍,其特征在于:横梁、主梁、支撑梁、通风管道、滤网部位使用表面防腐处理。

一种带有通风装置的养猪舍

技术领域

[0001] 本实用新型涉及生猪养殖领域,具体涉及一种带有通风装置的养猪舍。

背景技术

[0002] 对于工厂化、机械化养猪场来说,现在养殖业越来越发达,更多的先进技术用于农业养殖,对于养猪舍来说,由于生猪平时的粪便、体味等问题导致猪舍的气味环境很差,这种环境容易滋生细菌,会对生猪的正常生长产生影响,并且对于操作人员来说工作环境很差。

实用新型内容

[0003] 本实用新型目的是针对上述不足而提供改变的一种带有通风装置的养猪舍。

[0004] 为实现上述目的,本实用新型技术方案是一种带有通风装置的养猪舍:包括猪舍、通风装置;所述猪舍包括顶棚、横梁、主梁、支撑梁、外墙、吊顶、门、地基;所述猪舍一侧设有门;所述顶棚为位于猪舍最上侧的倾斜面,所述横梁位于顶棚下侧横向放置,所述主梁位于横梁下侧竖向放置,所述主梁支撑横梁,屋脊处两主梁使用螺栓相连固定;所述支撑梁下侧固定在地基中,上侧与主梁相连,使用螺栓将支撑梁与主梁固定,顶部延伸到顶棚下侧;所述外墙下侧与地基相连,上侧与顶棚相连;所述地基使用混凝土固定支撑梁和外墙,并且找平;所述吊顶为架构在猪舍上部的横面;所述通风装置包括通风管道、出风口、鼓风机、滤芯、滤网;所述通风管道为设置在吊顶上侧的管道,通过螺栓固定在吊顶上,一侧内部设有两滤网;两滤网之间通风管道中设有缺口,所述滤芯由活性炭过滤层和卡块组成,所述卡块设置为与通风管道的两滤网之间缺口形状相合,放入缺口后滤芯固定;所述滤芯设置在两滤网之间,在滤芯失效后可以更换;所述通风管道与吊顶设有相对应的出风口。

[0005] 进一步的,横梁、主梁、支撑梁、通风管道、滤网部位使用表面防腐处理。

[0006] 本实用新型优点是:养猪舍设有通风装置,可以随时的进化内部的空气,防止生猪生长收到影响,也改善了操作人员的工作环境;横梁、主梁、支撑梁、通风管道、滤网部位使用表面防腐处理。本实用新型结构简单、安全可靠,制作成本低,安装操作方便。

附图说明

[0007] 图1为本实用新型的结构示意图。

[0008] 图2为本实用新型侧视结构示意图。

[0009] 图3为本实用新型滤芯结构示意图。

具体实施方式

[0010] 下面将结合本实用新型实施例中的附图,对本实用新型实施例中的技术方案进行清楚、完整地描述,显然,所描述的实施例仅仅是本实用新型一部分实施例,而不是全部的实施例。基于本实用新型中的实施例,本领域普通技术人员在没有做出创造性劳动前提下

所获得的所有其他实施例,都属于本实用新型保护的范围内。

[0011] 如图1、图2及图3所示,一种带有通风装置的养猪舍:包括猪舍1、通风装置2;所述猪舍1包括顶棚3、横梁4、主梁5、支撑梁6、外墙7、吊顶8、门14、地基15;所述猪舍1一侧设有门14;所述顶棚3为位于猪舍1最上侧的倾斜面,所述横梁4位于顶棚3下侧横向放置,所述主梁5位于横梁4下侧竖向放置,所述主梁5支撑横梁4,屋脊处两主梁使用螺栓相连固定;所述支撑梁6下侧固定在地基14中,上侧与主梁5相连,使用螺栓将支撑梁6与主梁5固定,顶部延伸到顶棚3下侧;所述外墙7下侧与地基15相连,上侧与顶棚3相连;所述地基15使用混凝土固定支撑梁6和外墙7,并且找平;所述吊顶8为架构在猪舍1上部的横面;所述通风装置2包括通风管道9、出风口10、鼓风机11、滤芯12、滤网13;所述通风管道9为设置在吊顶8上侧的管道,通过螺栓固定在吊顶8上,一侧内部设有两滤网13,两滤网13之间通风管道9中设有缺口;所述滤芯12由活性炭过滤层16和卡块17组成,所述卡块17设置为与通风管道9的两滤网13之间缺口形状相合,放入缺口后滤芯12固定;所述滤芯12设置在两滤网13之间,在滤芯12失效后可以更换;所述通风管道9与吊顶8设有相对应的出风口10;所述通风管道9一侧伸出墙外,通过螺栓固定有鼓风机11。

[0012] 进一步的,横梁4、主梁5、支撑梁6、通风管道9、滤网13部位使用表面防腐处理。

[0013] 对于本领域技术人员而言,显然本实用新型不限于上述示范性实施例的细节,而且在不背离本实用新型的精神或基本特征的情况下,能够以其他的具体形式实现本实用新型。因此,无论从哪一点来看,均应将实施例看作是示范性的,而且是非限制性的,本实用新型的范围由所附权利要求而不是上述说明限定,因此旨在将落在权利要求的等同要件的含义和范围内的所有变化囊括在本实用新型内。

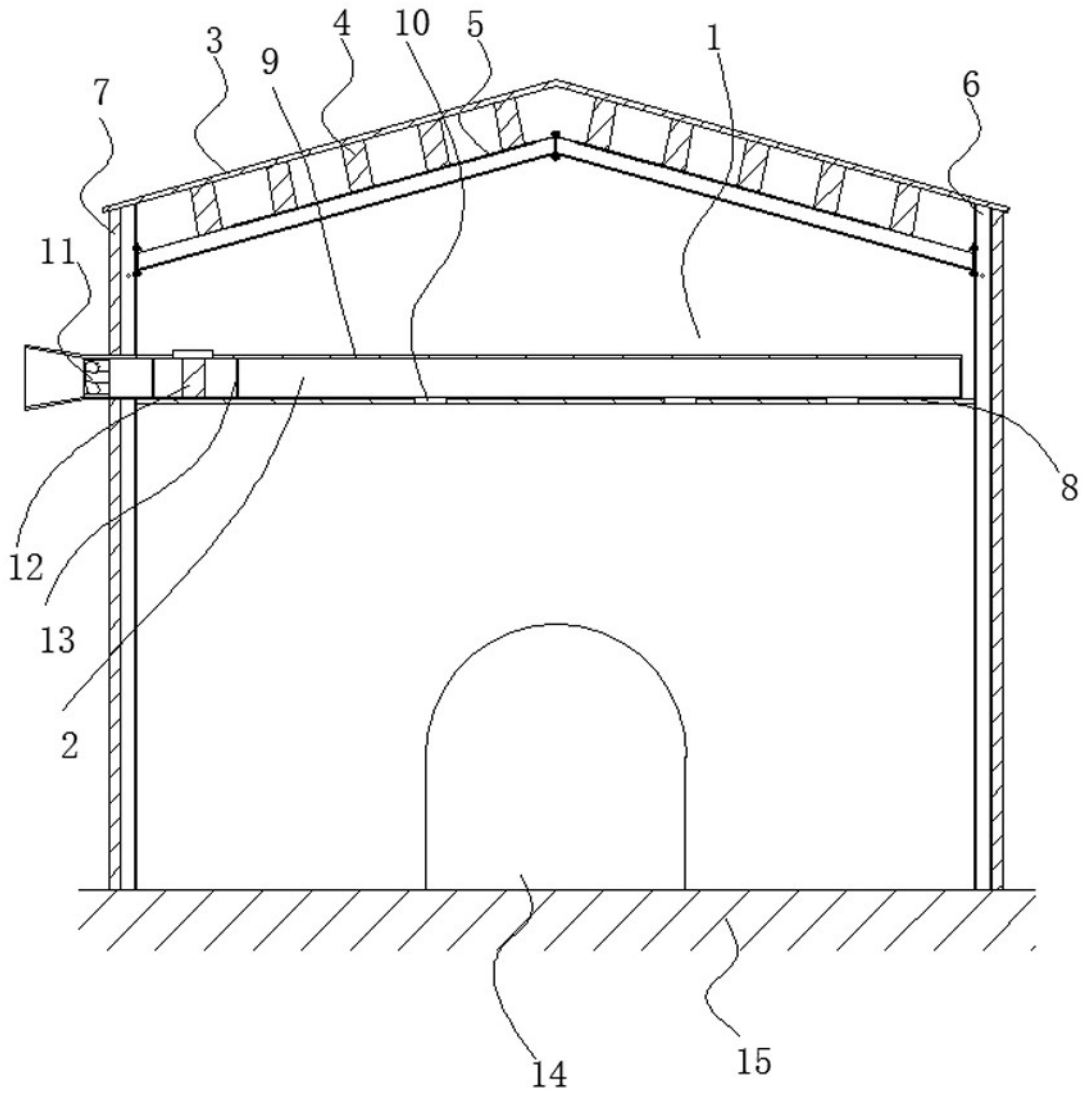


图1

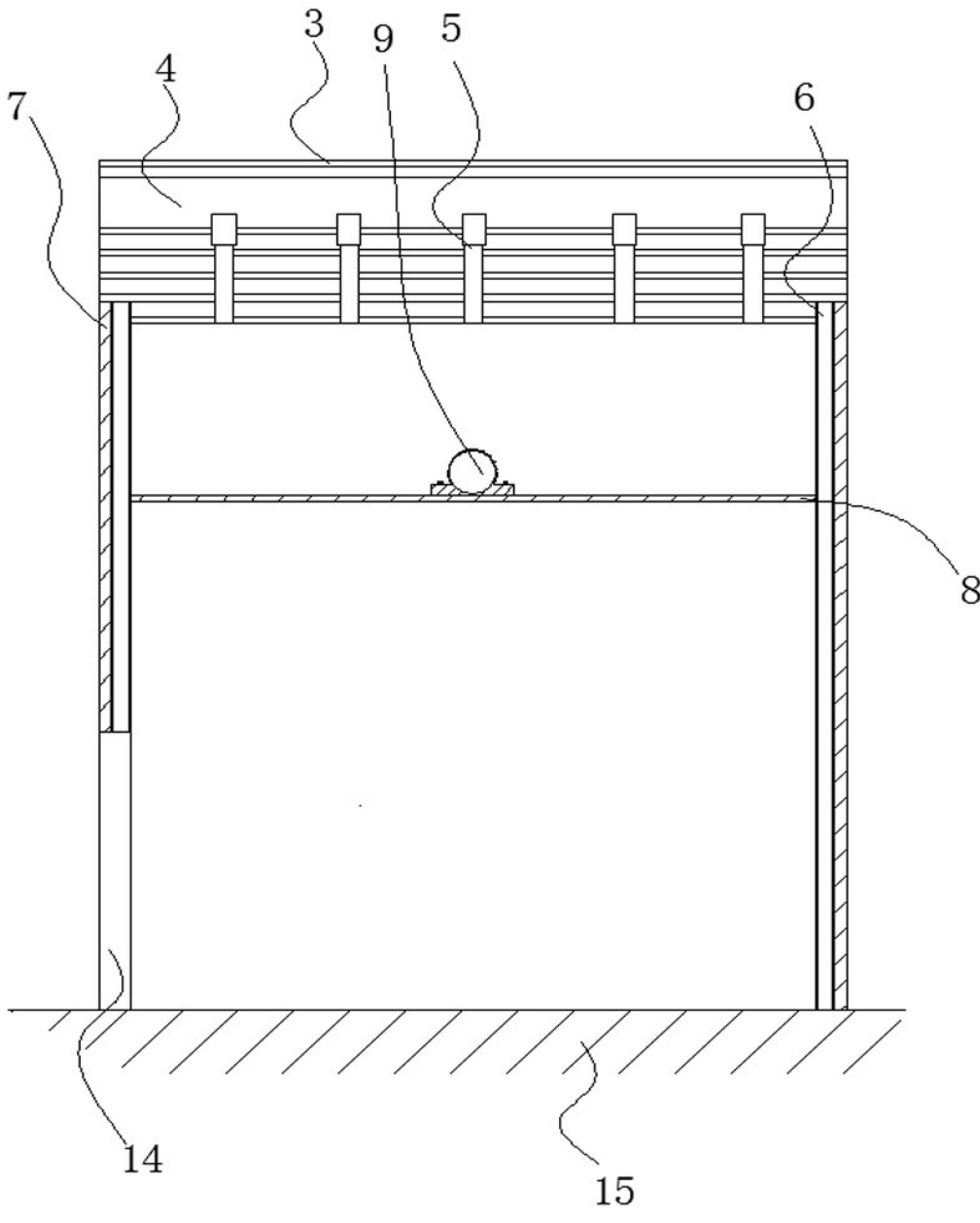


图2

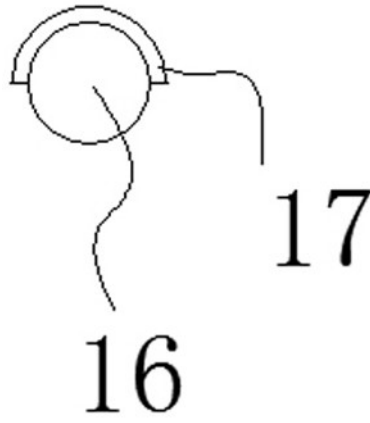


图3