



(12) 发明专利

(10) 授权公告号 CN 110140155 B

(45) 授权公告日 2020.12.11

(21) 申请号 201780080367.0

(22) 申请日 2017.12.15

(65) 同一申请的已公布的文献号
申请公布号 CN 110140155 A

(43) 申请公布日 2019.08.16

(30) 优先权数据
1663377 2016.12.26 FR

(85) PCT国际申请进入国家阶段日
2019.06.25

(86) PCT国际申请的申请数据
PCT/EP2017/083131 2017.12.15

(87) PCT国际申请的公布数据
W02018/122012 FR 2018.07.05

(73) 专利权人 尚飞运营有限公司
地址 法国克吕斯

(72) 发明人 M·拉米斯 S·罗宾

(74) 专利代理机构 中国贸促会专利商标事务所
有限公司 11038
代理人 郭思宇

(51) Int.Cl.
G08C 17/02 (2006.01)
H04B 1/04 (2006.01)

(56) 对比文件
CN 201766715 U, 2011.03.16
CN 101689703 A, 2010.03.31
EP 2109226 A2, 2009.10.14
FR 3028693 B1, 2016.11.18

审查员 刘楠

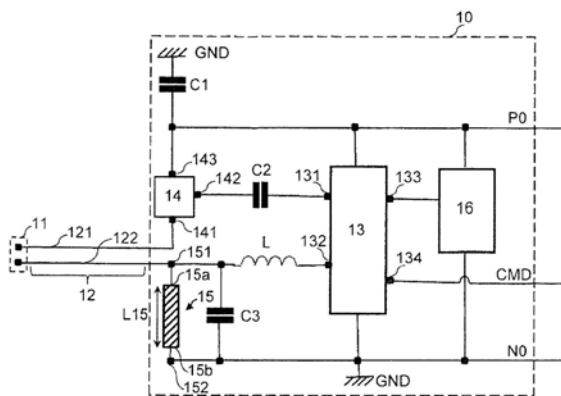
权利要求书2页 说明书9页 附图2页

(54) 发明名称

多频设备、控制和/或监视设备、相关的多频系统和住宅自动化设施

(57) 摘要

多频设备 (10), 被配置为经由至少两个导体 (121、122) 连接到供电网 (11)。所述设备包括: 包括至少第一和第二输入/输出端口 (131、132) 的至少一个射频模块 (13), 这些端口能够传送和/或接收以两个不同频率的射频信号; 和被配置为阻止分别在导体上传播的射频信号的传播的至少两个调谐电路 (14、15), 每个调谐电路包括多个端子。每个调谐电路的一个端子 (141、151) 被连接到第一导体或第二导体。每个调谐电路的端子 (142、151) 被连接到射频模块的第一输入/输出端口或第二输入/输出端口。所述设备还包括被配置为停止供电信号在各导体之间以及在至少一个导体和射频模块 (13) 的输入/输出端口之间的传播的去耦装置 (C1、C2)。



1. 一种多频设备(10),被设计为由至少第一和第二导体(121、122)连接到供电网(11),其中,所述设备(10)的特征在于包括:

—包括至少第一和第二输入/输出端口(131、132)的至少一个射频模块(13),其中,第一输入/输出端口(131)能够传送和/或接收第一频率的射频信号,而第二输入/输出端口(132)能够传送和/或接收与第一频率不同的第二频率的射频信号,

—被设计为阻止分别在第一和第二导体(121、122)上传播的射频信号的传播的至少第一和第二调谐电路(14、15),其中,每个调谐电路包括多个端子:

其中,第一调谐电路的端子(141)连接到第一导体(121),并且第二调谐电路的端子(151)连接到第二导体(122),

其中,第一调谐电路的端子(142)连接到射频模块(13)的第一输入/输出端口(131),并且第二调谐电路的端子(151)连接到射频模块(13)的第二输入/输出端口(132),

—被设计为停止供电信号在第一和第二导体(121、122)之间以及在至少一个导体(121、122)和射频模块(13)的输入/输出端口(131、132)之间的传播的去耦装置(C1、C2)。

2. 根据权利要求1所述的设备(10),其中,第一调谐电路(14)包括至少三个端子(141、142、143),其中,第一调谐电路的第一端子(141)被连接到第一导体(121),第一调谐电路的第二端子(142)经由去耦电容器(C2)被连接到射频模块(13)的第一输入/输出端口(131),以及调谐电路的第一调谐电路(14)的第三端子(143)经由去耦电容器(C1)被连接到多频设备(10)的电接地(GND)。

3. 根据权利要求2所述的设备(10),其中,第一调谐电路(14)在第一和第三端子(141、143)之间包括与电容器(C21)并联连接的电感(L21),而第一调谐电路(14)的第二端子(142)被连接在电感(L21)的在其两端之间的点上。

4. 根据权利要求2所述的设备(10),其中,第一调谐电路(14)在第一和第三端子(141、143)之间包括与串联连接的两个电容器(C22、C23)并联连接的电感(L22),而第一调谐电路(14)的第二端子(142)被连接到两个电容器(C22、C23)的公共端子。

5. 根据前面的权利要求中任一项所述的设备(10),其中,第二调谐电路由长度(L15)基本上等于与第二频率相关的波长的四分之一的传输线(15)形成,其中,第二电路的第一端子(151)在传输线(15)的第一端(15a)处被连接到第二导体(122)和射频模块(13)的第二输入/输出端口(132),而调谐电路的第二端子(152)被连接到传输线(15)的第二端(15b)并且被连接到所述多频设备(10)的电接地(GND)。

6. 根据权利要求5所述的设备(10),其中,传输线(15)的第一端(15a)经由阻抗匹配电路(L,C3)被连接到射频模块(13)的第二输入/输出端口(132),阻抗匹配电路(L,C3)被设计为使第二导体(122)的阻抗与基本上等于射频模块(13)的第二输入/输出端口(132)的输入阻抗的值匹配。

7. 根据权利要求1-4中任一项所述的设备(10),其中,第一调谐电路(14)还被设计为以使第一导体(121)的阻抗与基本上等于射频模块(13)的第一输入/输出端口(131)的输入阻抗的值匹配。

8. 根据权利要求1-4中任一项所述的设备(10),其中,第一调谐电路(14)包括以印制线圈的形式制成的电感(L21、L22)。

9. 根据权利要求1-4中任一项所述的设备(10),其中,射频模块(13)被设计为传送和/

或接收单一频率的射频信号。

10. 根据权利要求1至4中任一项所述的设备(10), 其中, 射频模块(13)被设计为传送和/或接收至少两个频率的射频信号。

11. 根据权利要求1-4中任一项所述的设备(10), 其中, 连接到供电网(11)的第一和第二导体(121、122)分别是相导体和中性导体。

12. 根据权利要求1-4中任一项所述的设备(10), 其中, 连接到供电网的导体中的一个为接地导体。

13. 一种用于通过射频信号进行控制和/或监视的设备(30), 被设计为供给至少一个电负载(31), 其中, 控制和/或监视设备(30)的特征在于它至少包括根据前面的权利要求中任一项所述的多频设备(10)和用于控制和/或监视的模块(32)。

14. 一种被设计为由射频信号控制和/或监视的住宅自动化设施(41), 其中, 住宅自动化设施(41)的特征在于它包括根据权利要求13所述的用于通过射频信号进行控制和/或监视的设备(30), 该设备(30)用于控制和/或监视也属于住宅自动化设施的电负载(31)。

15. 一种多频系统(40), 包括有包括至少一个根据权利要求14所述的住宅自动化设施(41)的组和包括至少一个远程控制和/或监视设备(42)的组, 其中, 多频系统(40)的特征在于, 包括至少一个远程控制和/或监视设备(42)的组包括射频模块(421), 射频模块(421)被设计为与包括至少一个住宅自动化设施(41)的组的至少一个多频设备(10)协作以便对其进行控制和/或监视。

多频设备、控制和/或监视设备、相关的多频系统和住宅自动化设施

技术领域

[0001] 本发明涉及射频传输领域,即无线电信号领域。本发明更具体地涉及多频设备、多频控制设备、住宅自动化设施和相关的射频系统。

[0002] 本发明可以应用于住宅自动化领域中,并且更具体地,可以应用于通过射频进行远程控制和/或监视的领域。例如,它可以用于建筑物建造领域中以便控制和/或监视被设计为控制至少一个电负载的一个或多个致动器。该电负载可以用于例如建筑物或其周围环境的热舒适性、视觉或照明、防晒、封闭或安全。

背景技术

[0003] 这种致动器可以包括用于从远程控制器接收无线电控制信号的接收无线电模块。根据替代性实施例,这些致动器可包括用于与远程控制设备交换无线电信号的发送器/接收器射频模块。这些远程控制设备可以是例如远程控件、智能电话、多服务盒或任何其他等效设备。它可以是移动或固定的射频发送器。

[0004] 射频模块可以包括至少一个天线,以便增加灵敏度并因此分别增加远程控制设备的发送器与射频模块的接收器之间、以及远程控制设备的接收器与射频模块的发送器之间的传送范围。

[0005] 在一些实施例中,致动器被配置于金属壳体中,这导致天线被移出金属壳体以保持灵敏性。然而,这种解决方案不是很美观。另外,当天线以导线的形式制成时,看到未连接的导线的安装者可能会认为该导线未被使用而试图切断它。

[0006] 已知使用射频模块的电源电缆的导体以通过直接耦合或通过部分耦合形成该模块的天线的一部分。出于简单和安全的原因,使用的导体通常是中性导体。当希望制造使用至少两个不同频率的设备来传送和/或接收射频信号时,会出现问题。在这种情况下,需要几个天线,并且使用主电源电缆作为天线会需要使用至少一相导体。由于供电网的电压,即取决于国家的330V峰值或170V峰值,使用连接到电网的相导体对于电气部件和用户来说不会不无风险。

发明内容

[0007] 本发明的目的特别是通过提供被设计为在几个不同频率上接收和/或传送无线电信号并使用电力网电缆作为天线的多频设备,来克服全部或部分的上述缺点。本发明还旨在提供多频控制设备、住宅自动化设施的项目和相关的射频系统。

[0008] 为此,本发明的目的是被设计为通过至少第一和第二导体连接到供电网的多频设备,其中该设备包括:

[0009] -包括至少第一和第二输入/输出端口的至少一个射频模块,其中,第一输入/输出端口能够传送和/或接收以第一频率的射频信号,而第二输入/输出端口适于传送和/或接收以与第一频率不同的第二频率的射频信号,

[0010] -被设计为阻止分别在第一和第二导体上传播的射频信号的传播的至少第一和第二调谐电路,其中,每个调谐电路包括多个端子:

[0011] 其中,每个调谐电路的端子分别连接到第一导体或第二导体,

[0012] 其中,每个调谐电路的端子分别连接到射频模块的第一输入/输出端口或第二输入/输出端口,

[0013] -被设计为停止供电信号在第一和第二导体之间以及在至少一个导体和射频模块的输入/输出端口之间的传播的去耦装置。

[0014] 由于本发明,在至少两个不同的频率上接收无线电信号是可能的,而射频模块针对来自供电网的电流浪涌得到保护。

[0015] 根据本发明的有利但非强制性的方面,这种多频设备可以加入采取任何在技术上可行的组合的以下特征中的一个或更多个:

[0016] -第一调谐电路包括至少三个端子,其中,第一调谐电路的第一端子被连接到第一导体,第一调谐电路的第二端子经由去耦电容器被连接到射频模块的第一输入/输出端口,以及调谐电路的第一调谐电路的第三端子经由去耦电容器被连接到多频设备的电接地。

[0017] -第一调谐电路在第一与第三端子之间包括与电容器并联连接的电感,而第一调谐电路的第二端子被连接到电感的位于其两端之间的点上。

[0018] -第一调谐电路在第一与第三端子之间包括与串联连接的两个电容器并联连接的电感,而第一调谐电路的第二端子被连接到两个电容器的公共端子。

[0019] -第二调谐电路由长度基本上等于与第二频率相关的波长的四分之一的传输线形成,其中,第二调谐电路的第一端子在传输线的第一端处被连接到第二导体和射频模块的第二输入/输出端口,而调谐电路的第二端子被连接到传输线的第二端并且被连接到多频电路的电接地。

[0020] -传输线的第一端经由阻抗匹配电路被连接到射频模块的第二输入/输出端口,阻抗匹配电路被设计为将第二导体的阻抗适配于基本上等于射频模块的第二输入/输出端口的输入阻抗的值。

[0021] -第一调谐电路还被设计为将第一导体的阻抗适配于基本上等于射频模块的第一输入/输出端口的输入阻抗的值。

[0022] -第一调谐电路包括以印制线圈的形式制成的电感。

[0023] -射频模块被设计为传送和/或接收以单一频率的射频信号。

[0024] -射频模块被设计为传送和/或接收以至少两个频率的射频信号。

[0025] -一连接到电源的第一和第二导体分别是相导体和中性导体。

[0026] -连接到电源的导体中的一个接地导体。

[0027] 本发明还涉及被设计为供给至少一个电负载的射频控制和/或监视设备,其中,控制和/或监视设备的特征在于它包括诸如上面提到的至少一个多频设备和控制和/或监视模块。

[0028] 另外,本发明涉及被设计为通过射频信号被控制和/或监视的住宅自动化设施,其中,住宅自动化设施的特征在于它包括上述的用于通过射频信号进行控制和/或监视的设备,该设备用于控制和/或监视也属于住宅自动化设施的电负载。

[0029] 最后,本发明涉及包括包括至少一个上述住宅自动化设施的组和包括至少一个远

程控制和/或监视设备的组的多频系统,其中,多频系统的特征在于,包括至少一个远程控制和/或监视设备的组包括射频模块,射频模块被设计为与包括至少一个住宅自动化设施的组的至少一个多频设备进行协作以便对其进行控制和/或监视。

附图说明

[0030] 通过阅读以下通过说明而非限制的方式给出的以下描述并参考附图,本发明的其他特征和优点将变得更加清楚,其中:

[0031] 图1表示根据本发明的多频设备的示例性实施例;

[0032] 图2和图3表示用在图1的设备中的调谐电路的实施例的例子;

[0033] 图4表示根据本发明的多频控制和/或监视设备的示例性实施例;

[0034] 图5表示根据本发明的多频系统的示例性实施例。

具体实施方式

[0035] 图1表示根据本发明的多频设备10的示例性实施例。

[0036] 设备10被设计为经由电力网电缆12连接到供电网11,即商用AC网络。供电网11或电力网可以例如是单相电络或三相电网。举例来说,单相电网可以供给幅值等于约230V或120V的有效电压,频率为约50Hz或60Hz。三相电网可以在相导体中的每一个之间供给约380V或230V幅值的有效电压,以及在每个相导体和中性导体之间供给幅值等于约120V或230V的有效电压。

[0037] 电力网电缆12包括一组至少两个导体121、122。在图1所示的实施例中,电力网电缆包括相导体121和中性导体122。根据替代性实施例,至少两个导体的组可以包括两个或三个相导体。根据另一实施例,电力网电缆可以包括连接到地的保护导体。在本发明的含义内,这些导体也可以构成第一和第二导体。

[0038] 电力网电缆12的每个导体表现得像天线。因此,在电力网电缆12的一个或更多个导体上传播的电信号包括两个分量:对应于供电信号的第一低频分量(通常为50Hz或60Hz频率)和对应于通过电力网电缆拾取的无线电信号并且在电力网电缆的导体上传播的高频射频分量。

[0039] 多频设备10包括电接地GND。

[0040] 多频设备10可以是作为纯接收器或纯发送器的单向型、或双向型即发送器和接收器、或混合型。为此,它包括能够传送和/或接收在至少两个不同值的频率上的射频信号的至少一个射频模块13。射频模块13可以被设计为传送和/或接收以一个或更多个频率的射频信号,以便与另一个远程传送和/或接收设备交换射频信号。射频模块13包括至少两个输入/输出端口131、132,其中,第一输入/输出端口131被设计为至少接收以第一频率的射频信号,而第二输入/输出端口132被设计为接收至少一个在与第一频率不同的第二频率上的射频信号。在混合多频设备的情况下,输入/输出端口的一部分可以是单向类型的而另一部分可以是双向类型的。

[0041] 射频模块包括控制输出134,该控制输出134被设计为将电控制信号传送到负载(未示出),诸如百叶窗电动机(未示出)。

[0042] 根据一个实施例,射频模块13可以包括被设计为至少接收诸如代表一个或更多个

状态变量的电子信号的信号的输入/输出端口。在一个实施例中,该输入/输出可以是双向的并且被设计为向另一个设备传送电信号和从该另一个设备接收电信号。

[0043] 为了不使附图过于繁复,仅表示了射频模块13的输入/输出端口131、132。射频模块包括为本领域技术人员已知的其他元件作为电源设备、高频放大器-解调器电路、一个或更多个微控制器或处理器和/或以适当方式编程的任何其他等效装置。结果,射频模块13能够接收和解码代表控制命令的信号,并且可能地发送代表信息的信号。

[0044] 射频模块13包括连接到多频设备10的GND电接地的电接地。

[0045] 射频模块13可以从由电力网,例如由连接在内部相线P0和内部中性线N0之间的供电输入133,提供的电压供电。在本实施例(未示出)中,射频模块13可以包括内部电源设备,该内部电源设备被设计为将由电网11提供的例如具有基本上等于230V的幅值且频率为50Hz的交流电压变换为用于为射频模块13的各种电子部件供电的例如具有基本上等于3V的连续幅值的内部电压。

[0046] 根据图1所示的另一个实施例,多频设备10可以包括连接在内部相线P0和内部中性线N0之间并且意在以低于电力网的电压的电压向射频模块13供电的电源设备16。为此,射频模块13的电力输入133可以连接到电源设备16的电源输出161。

[0047] 多频设备包括被设计为限制射频信号在与其连接的导体121、122上的传播的第一调谐电路14。参照图2和图3,调谐电路14包括并联连接的至少一个线圈和电容器,从而形成谐振电路或隔离电路(也称为“陷波电路”)。调谐电路的线圈和电容器被定大小以使得谐振电路被调谐到基本上等于被用于射频传输的载波信号的频率的频率。

[0048] 该第一调谐电路14还可以具有第二阻抗匹配功能。在本实施例中,该电路14的不同部件的大小也被定大小以便使得在射频模块13的第一输入/输出端口131处所见的与其连接的导体的阻抗适配于基本上等于第一输入/输出端口131的输入阻抗的值。该阻抗的值可以例如等于50欧姆。

[0049] 根据一个实施例,多频设备10可以被植入在印刷电路板(PCB)上。电路板可以是双侧卡。卡的一侧可以完全或部分金属化以形成接地平面。

[0050] 根据一个实施例,调谐电路14的线圈L21、L22可以是印制电感。电感L21、L22可以被实施为印制线圈。

[0051] 调谐电路14包括标记为141、142、143的三个端子。调谐电路14的第一端子141与被连接到供电网的第一导体121相连接。调谐电路的第二端子142经由去耦电容器C2被连接到射频模块13的第一输入/输出端口131。去耦电容器C2使得能够阻止以预定频率或截止频率的较低频率的信号的传播,并允许高于该预定频率的频率信号的传播。有利地,该电容器C2的值被选择以便阻止频率基本上等于供电网络的频率(例如50Hz或60Hz)的低频电源电信号的传播。对于230V的电压,该电容器C2可以具有例如68pF的值,其工作电压基本上等于1000V。

[0052] 调谐电路14为与其连接的射频模块13的输入/输出端口131产生电压收集器,并且必须参考多频设备10的电气接地。为了不在低频率下在第二导体122与GND电接地之间产生短路,调谐电路14的第三端子143经由去耦电容器C1被连接到多频设备10的GND电接地。有利地,去耦电容器C1使得能够防止电源信号被传播到电气接地。例如,电容器C1可以具有68pF的值和基本上等于1000V的工作电压。

[0053] 调谐电路14的第三端子143尽可能靠近GND电接地被连接。连接点和调谐电路14之间的距离比与调谐电路被调谐到的频率相关的波长的四分之一更低,优选地低得多。“低得多”意味着至少低十倍甚至一百倍。

[0054] 根据图2所示的第一实施例,调谐电路14包括并联连接的线圈或电感L21和电容器C21。调谐电路14的第二端子142在电感的两端之间的点处连接到电感L21。在本实施例中,电感L21被虚拟地分成串联放置的两个耦合线圈,其中,第二端子142被连接到这两个线圈的公共端子。

[0055] 图3表示包括电感L22和两个电容器C22、C23的调谐电路的第二实施例。两个电容器串联连接,同时调谐电路14的第二端子142被连接到这两个电容器的公共点25。

[0056] 多频设备10包括传输线15,该传输线15的长度L15基本上等于与第二频率相关的波长的四分之一。这种类型的传输线15通常被称为四分之一波长线。调谐电路15的第一端子151被连接到传输线15的第一端部15a,被连接到射频模块13的第二输入/输出端口132,并被连接到与供电网11连接的电力网电缆12的第二导体122。调谐电路15的第二端子152被连接到传输线15的第二端部15b并被连接到多频设备10的GND电接地。

[0057] 在传输线15的两个端部15a和15b之间测量长度L15。

[0058] 对于具有基本上等于第二频率的频率的信号,四分之一波长线等效于并联谐振电路。因此,该四分之一波长线形成用于多频设备的第二调谐电路。在该频率,四分之一波长线因此在其第一端部151处具有非常高的阻抗,理论上是无穷大,即开路。对于具有基本上等于该频率的频率并在第二导体122上流通的无线电信号,传播因此直接到射频模块13的第二输入/输出端口132。

[0059] 在低频率,通常地对于供电信号,传输线15允许第一导体121和多频设备10的GND电接地之间的电连接。

[0060] 传输线15因此形成用于在第二导体122上传播的信号的调谐电路。在本实施例中,该调谐电路15的第一端子151被连接到传输线15的第一端部15a、导体122和输入/输出端口132。

[0061] 实际上,端子151和端部15a可以合并,端子152和端部15b也可以合并。

[0062] 根据一个实施例,多频设备10可以包括串联连接在射频模块13的第二输入/输出端口132和传输线15的第一端部151之间的电感L。多频设备10还可以包括连接在第二导体122和GND电接地之间的电容器C3。有利地,电感L和电容器C3允许阻抗匹配。选择电感L的值和电容器C3的值,以使在射频模块13的第二输入/输出端口132处所看到的第二导体122的阻抗适配于基本上等于该第二输入/输出端口132的输入阻抗的值的值。该阻抗的值可以是例如等于50欧姆。作为说明,电感L可以具有1nH的值并且电容器C3的值可以为0.7pF。

[0063] 类似地,可以想象多频设备10被设计为经由包括中性导体和几个相导体的电力网电缆12连接到多相电网络,例如三相网络。在这种情况下,设备可以包括几个调谐电路14,它可以包括与用于传播射频信号的相导体一样多的调谐电路。类似地,为了具有足够的输入/输出端口以处理不同的射频信号,多频电路可以包括一个或更多个射频模块13。

[0064] 有利地,本发明使得能够在空气环境和经由电力网电缆12连接到交流供电网11的多频设备10之间接收和/或传送射频无线电信号,对于该电力网电缆12,至少两个导体用作不确定长度的接收和/或传送天线。通过使用电力网11的连接点附近的电力网电缆12的不

确定部分作为传送和/或接收天线,对于连接到电力网的任何序列发送器和/或接收器,本发明允许接收或传送以无线电波传送的序列。

[0065] 本发明在大于100MHz的频率范围内特别有益。

[0066] 图4表示根据本发明的被设计为控制和/或监视与其连接的电负载31(例如,电动机)的射频信号多频控制和/或监视设备30的示例性实施例。多频控制和/或监视设备30包括至少一个如前所述的多频设备10以及控制和/或监视模块32。

[0067] 控制和/或监视模块32可以包括例如经由命令线CMD连接到射频模块13的控制输出134的控制端口321。

[0068] 由射频模块13产生的控制命令产生代表这些控制命令的电信号。然后,例如通过控制端口321将这些信号传送到控制和/或监视模块32,以便由控制和/或监视模块32处理。在处理之后,控制和/或监视模块产生代表电负载的控制的信号,这些信号然后被传送到该电负载31。它可以是例如电动机,其输出在电动机通电时驱动可动元件。这些信号可以例如在控制和/或监视模块32的控制端口322处可得到。

[0069] 控制和/或监视模块32可以包括连接到电负载31的输出的控制端口323。这些输入和输出被设计为传递代表状态变量的信号,以便控制连接到多频控制和/或设备30的电负载31。在变型中,输入和输出被设计为用于传递代表状态变量的信号,以便控制连接到设备30的多个负载类电负载31。

[0070] 不同控制端口321、323和控制端口322可以是单向或双向类型端口。

[0071] 控制和/或监视模块32可以由被设计为实现两个控制和监视功能的单个模块制成,或者由分别提供调节或监视功能的两个单独的模块制成。

[0072] 控制和/或监视模块32可以通过内部相线P0和内部中性线N0连接到供电网。

[0073] 作为说明,在图1的示例性实施例中,内部相线P0经由调谐电路14被连接到电力网电缆的相导体121,同时内部中性线N0经由传输线15被连接到电力网电缆的中性导体122。

[0074] 在电负载31是包括第一、第二和第三电动机端子的电动机的情况下,控制和/或监视模块32的控制部分可以由简单地由继电器组成的开关单元形成,该继电器使得内部相线P0和内部中性线N0能够连接到电动机的某些端子。电动机的三个端子可以被连接到控制和/或监视模块32的控制端口322,例如通过包括三个导体的电缆,其中,导体中的每一个被连接到电动机端子中的一个。

[0075] 在电负载31是单相感应型电动机的情况下,开关单元可以被设计为允许内部相线P0根据期望的旋转方向连接到第一电动机端子或第二电动机端子,同时将第三电动机端子连接到内部中性线N0。

[0076] 在电负载31是同步无刷电动机型自动驾驶仪的情况下,开关单元可以包括整流器,其后跟随有例如三相逆变器,该三相逆变器的三个输出被连接到三个电动机端子。整流器也可以和开关模块相分离。

[0077] 在电负载31是具有集电器的DC型电动机的情况下,不存在第三电动机端子。开关单元可以包括整流器,同时两个输出端子通过继电器被连接到第一电动机端子和第二电动机端子,或者根据期望的电动机的旋转方向来掉换这两个端子的连接。

[0078] 当连接到控制设备和/或控制器的电力电缆12被电流穿过时,调谐电路14被由至少两个分量形成的电流I穿过。第一分量是用于向被连接到控制和监视设备的电负载31供

电的例如具有50Hz或60Hz的频率的低频交流电流。其强度可以根据电负载的活动模式而变化,尤其是当负载是电动机时。第二分量是对应于在与调谐电路14连接的电缆12的导体121上传播的无线电信号的高频射频分量。

[0079] 在调谐电路14的第一端子141和第三端子143之间,电流的高频射频分量被包括在调谐电路14中的并联谐振电路阻止。另外,由于调谐电路14与GND电接地的连接,从第二端子142处的并联谐振电路获取的高频射频分量不受所连接的电负载31(诸如例如电动机)的消耗的干扰,其强度根据活动模式是可变的。

[0080] 图2和图3所示之外的调谐电路14的实施例在本发明的范围内是可能的,只要调谐电路14可以被电流的低频分量直接穿过,直到它阻止向电负载供电的电流内的高频射频分量的传播。

[0081] 用于控制和/或多频控制的设备30在上面通过应用于电动机的控制和/或监视的例子给出。该例子绝不是限制性的。设备30可以与诸如照明系统、加热控制系统、警报系统、视频系统等其它电负载相关联。

[0082] 图5表示根据本发明的多频系统40的示例性实施例。该系统可以例如形成住宅自动化系统的全部或一部分。

[0083] 系统40包括被设计为通过包括在图1中可见的导体121、122的类型的至少两个导体的电力网电缆12连接到供电网11并且由射频信号控制和/或监视的包括至少一个住宅自动化设施41的组。

[0084] 住宅自动化设施41可以是被配置为移动或调整建筑物的组成部分的致动器,例如用于移动百叶窗或遮帘的致动器、用于加热器或通风系统的控制系统。住宅自动化设施也可以是照明设备(例如室内或室外照明设备,诸如露台照明设备)、照明控制系统、警报系统、摄像机(尤其是视频监控摄像机等)。

[0085] 住宅自动化设施41包括如上所述的多频控制和/或监视设备30。

[0086] 系统40还包括一个或更多个包括射频模块421的远程控制和/或监视设备42,该射频模块421被设计为与包括至少一个住宅自动化设施41的组的至少一个多频设备10协作以便控制和/或监视它。

[0087] 远程控制和/或监视设备42可以是包括例如控制键盘422和射频模块421的命令发送器,诸如射频发送器。

[0088] 它还可以是例如被设计为调节状态变量的传感器,状态变量诸如为存在检测传感器、天气传感器、空气质量传感器或警报器的温度、光强度、压力等。这些不同类型的传感器可以被比作远程控制和/或监视设备42,即使它们仅传送代表测量数据的信号。

[0089] 射频模块421可以是被设计为仅用于传送的单向模块、被设计为传送和接收射频信号的双向模块或者包括例如几个信道的混合模块,其中一些信道被设计为仅传送射频信号,而其他信道被设计为既传送又接收射频信号。

[0090] 参考图5,远程控制和/或监视设备42通过射频信号与住宅自动化设备41通信。它可以是包括电动机的致动器。

[0091] 远程控制和/或监视设备42的控制键盘422包括控制键。根据被激活的键,射频模块421传送表示控制命令的射频信号,例如第一方向上的移动命令、第二方向上的移动命令或停止命令。住宅自动化设施41的控制和/或监视设备30接收表示由远程控制和/或监视设

备42发出的命令的信号,并且如果需要,将它们变换为用于电负载31的致动器的电动机的控制命令。

[0092] 致动器的输出连接到可移动元件,该可移动元件可根据施加到电动机的控制在多个方向上移动。可移动元件可以安装在建筑物或其周围环境中并且在建筑物的空间中移动,例如在凸窗前面、在露台上等。它可以驱动例如百叶窗、遮帘、车库门、大门.....

[0093] 住宅自动化设施41和远程控制和/或监视设备42可以是单向类型,即仅提供接收功能或仅提供传送功能,或者双向类型,即提供传送和接收功能两者。

[0094] 举例来说,远程控制和/或监视设备42可以发出代表控制的射频信号,例如遮帘的提升。一旦接收,多频控制和/或监视设备30处理这些射频信号并向所连接的电负载31提供控制信号,以便执行所请求的控制。作为回应,多频控制和/或监视设备30可以向远程控制和/或监视设备42传送射频信号。这些信号可以是例如代表“确认接收”的信号以确认控制的接收。它们也可以是代表确认控制的正确执行的消息的信号,例如当遮篷被提升时。

[0095] 以下给出多频设备10和射频控制和/或监视设备30的各种使用示例。

[0096] 根据国家,可以通过射频信号控制和/或远程监视的住宅自动化设施41并非都在相同的频率上运行。这迫使制造商开发和制造使用不同无线电信号的多频控制和/或监视设备。有利地,本发明可以简化例如这些设备的设计以及库存管理。

[0097] 如前所述,通过设计,射频模块13能够传送和/或接收在具有不同值的多个频率上的射频信号,例如在整数 n 个频率上,这里, n 大于或等于2。根据用于控制和/或监视射频信号的设备30的第一使用模式,射频模块13可以被设计为传送和/或接收在严格小于 n 的数目的频率上的射频信号。

[0098] 作为非限制性示例,射频模块13可以是能够接收或者传送和接收频率为868MHz和2.4GHz的射频信号的双频模块。在安装在住宅自动化设施41中之前,射频模块13可以被设计为仅在对应于在一个或多个目的地国家中使用的频率的这两个频率中的一个上工作。例如,该配置可以在射频模块13的编程期间执行。这些频率值决不是限制性的,并且可以使用其他频率,诸如例如433MHz的频率。

[0099] 因此,制造商不再被迫设计与使用频率一样多的多频设备,因为单个设备可以覆盖所有可能的频率。类似地,可以使用同一装配线以安装所有住宅自动化设施,而不管目的地国家是哪个。

[0100] 根据根据本发明的射频控制和/或监视设备的替代性实施例,射频模块13可以被设计为传送和/或接收在 n 个频率上的射频信号,这里,整数 n 大于或等于2。例如,住宅自动化设施可以被设计为可以从两种类型的不同频率的射频信号进行控制。例如,它可以是例如大门、车库门、卷帘百叶窗的致动器,可以由诸如在第一频率上进行传送的远程控制设备或在该第一频率上进行传送的远程控制移动电话应用的远程控制设备进行控制。如果在该第一频率附近存在强电磁干扰,则远程控制可能难以控制致动器。对于也用于诸如Wi-Fi的其他应用的2.4GHz频率,可能是这种情况。在这种情况下,如果是多频的,则用户可以使用在第二频率或同一远程控制设备的另一信道上进行传送的第二远程控制设备,诸如第二远程控制器。可以根据需要在两个单独的频率上控制控制和/或监视设备30。

[0101] 该多频控制设备40还可以用于远程控制设备的范围变得不足以在第一频率上控制远程住宅自动化设施的情况。在这种情况下,用户可以在同一远程控制器上使用另一个

远程控制设备或在第二较高频率上操作的另一个信道。

[0102] 这种多频率控制和/或监视设备30可以用在住宅自动化设施41中,其中,第一频率用于在一定距离处控制住宅自动化设施,第二频率用于远程控制设施。为此,射频模块13可以包括仅在接收或传送/接收中操作以便提供远程控制功能的第一输入/输出端口,以及用于调节安装有设备30的住宅自动化设施41的双向类型的第二输入/输出端口。

[0103] 根据另一种使用模式,其中安装有多频控制和/或监视设备30的住宅自动化设施41可以在多个频率上进行通信以为了冗余和/或安全目的。例如,这种使用模式可以用于连接到电网的多频警报系统。

[0104] 在所附权利要求的范围中,上面定义的不相容的各种实施例和变型可以被组合以产生本发明的新实施例。

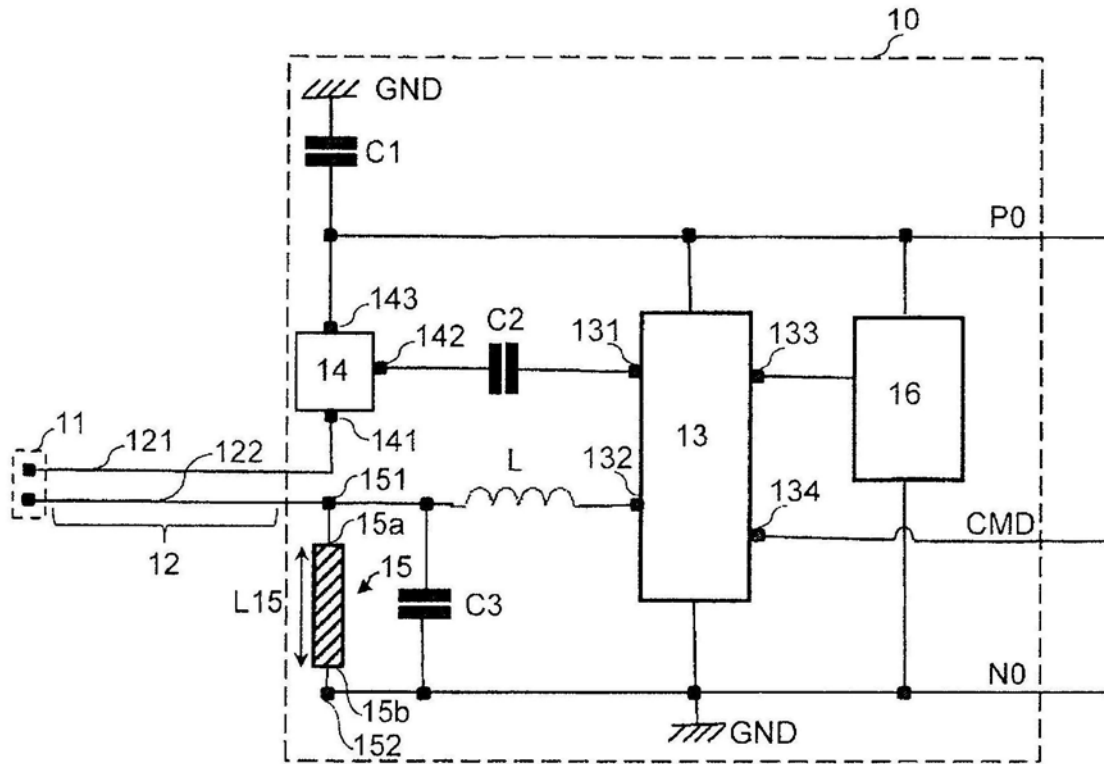


图1

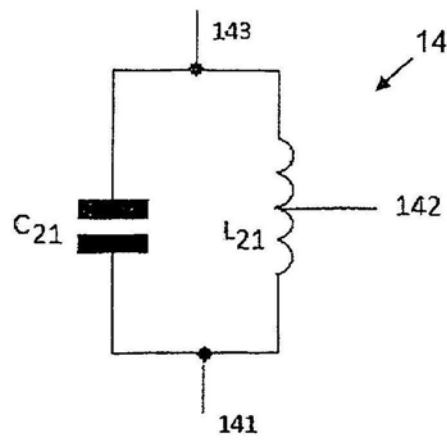


图2

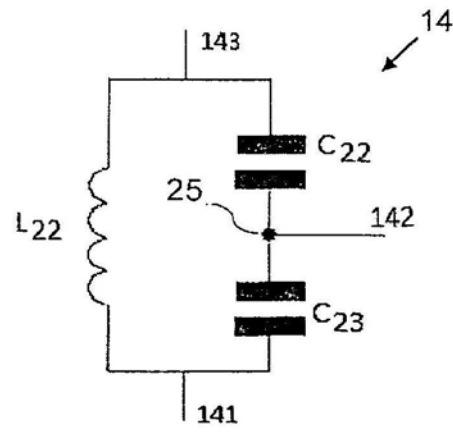


图3

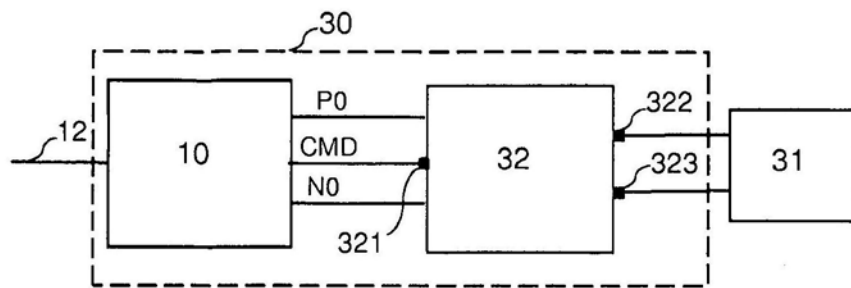


图4

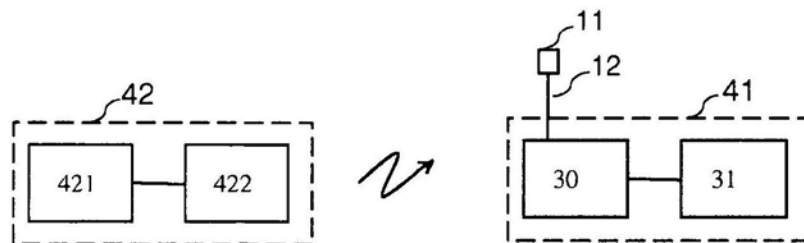


图5