



(12)实用新型专利

(10)授权公告号 CN 211546911 U

(45)授权公告日 2020.09.22

(21)申请号 201922187125.0

(22)申请日 2019.12.09

(73)专利权人 沭阳楠华纺织有限公司

地址 223600 江苏省宿迁市沭阳县经济开发
区金华路20号

(72)发明人 温明华

(74)专利代理机构 北京恒泰铭睿知识产权代理
有限公司 11642

代理人 王雨

(51)Int.Cl.

D06B 1/02(2006.01)

D06B 15/02(2006.01)

D06B 23/20(2006.01)

D06B 15/09(2006.01)

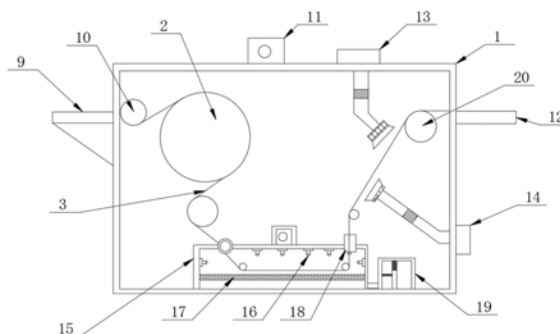
权利要求书1页 说明书5页 附图3页

(54)实用新型名称

一种纺织用纺织面料退浆装置

(57)摘要

本实用新型公开了一种纺织用纺织面料退浆装置,具体涉及纺织面料加工领域,包括箱体、退浆辊、纺织面料、清洗箱、第一过滤网、鼓风机、加热箱和扇形出风口,所述箱体的左侧固定安装有进料板,所述进料板的顶端位于箱体内腔的中部活动套装有导线辊,所述导线辊的顶端位于箱体的顶部固定安装有驱动装置,所述驱动装置的顶端位于箱体的右侧固定安装有出料板。本实用新型通过设有清洗循环水箱,且清洗循环水箱内部设有喷洒头和第一杂质过滤网,从而可以将纺织面料进行彻底清洗,且在箱体的外表面开设有与第一杂质过滤网相适配的清理门,从而可以将第一杂质过滤网表面的杂质进行定期清理,从而极大的增加装置的实用性。



1. 一种纺织用纺织面料退浆装置,包括箱体(1)、退浆辊(2)、纺织面料(3)、清洗箱(4)、第一过滤网(5)、鼓风机(6)、加热箱(7)和扇形出风口(8),其特征在于:所述箱体(1)的左侧固定安装有进料板(9),所述进料板(9)的顶端位于箱体(1)内腔的中部活动套装有导线辊(10),所述导线辊(10)的顶端位于箱体(1)的顶部固定安装有驱动装置(11),所述驱动装置(11)的顶端位于箱体(1)的右侧固定安装有出料板(12),所述出料板(12)的顶端位于箱体(1)的顶部固定安装有第一吹干装置组件(13),所述第一吹干装置组件(13)的底端位于箱体(1)的右侧固定安装有第二吹干装置组件(14),所述第二吹干装置组件(14)的底端位于箱体(1)内腔的底部固定安装有清洗循环水箱(15),所述清洗循环水箱(15)内腔的顶部固定安装有喷洒头(16),所述喷洒头(16)的底端位于清洗循环水箱(15)内腔的中部可拆卸安装有第一杂质过滤网(17),所述第一杂质过滤网(17)的顶端位于清洗循环水箱(15)的顶部固定安装有挤压导向组件(18),所述挤压导向组件(18)的顶端位于箱体(1)内腔的底部固定安装有过滤水箱(19),所述过滤水箱(19)的顶端位于箱体(1)内腔的中部活动套装有出线辊(20),所述出线辊(20)的底端位于箱体(1)的外表面开设有与清洗循环水箱(15)相适配的清理门(21)。

2. 根据权利要求1所述的一种纺织用纺织面料退浆装置,其特征在于:所述第一吹干装置组件(13)包括鼓风装置(131),所述鼓风装置(131)的底部固定安装鼓风管(132),所述鼓风管(132)的中部可拆卸安装有加热网(133),所述加热网(133)的底端位于鼓风管(132)的底部固定安装有出风口(134),所述出风口(134)的中部可拆卸安装有第二过滤网(135)。

3. 根据权利要求1所述的一种纺织用纺织面料退浆装置,其特征在于:所述挤压导向组件(18)包括导向块(181),所述导向块(181)内腔的中部活动套装有挤压辊(182),所述挤压辊(182)的顶端位于导向块(181)的顶部焊接有挤压箱(183),所述挤压箱(183)内腔的侧壁固定安装有垫板(184),所述垫板(184)的顶部固定安装有弹簧(185),所述弹簧(185)的顶部固定安装有固定块(186),所述固定块(186)的顶部活动套装有动滑轮(187)。

4. 根据权利要求3所述的一种纺织用纺织面料退浆装置,其特征在于:所述挤压箱(183)内腔的底部成60度倒角。

5. 根据权利要求1所述的一种纺织用纺织面料退浆装置,其特征在于:所述过滤水箱(19)内腔的中部开设有第一腔(191)和第二腔(192),所述第一腔(191)和第二腔(192)的中部固定安装有隔离板(193)。

6. 根据权利要求5所述的一种纺织用纺织面料退浆装置,其特征在于:所述第一腔(191)内腔的中部固定安装有第二杂质过滤网(194),所述第二杂质过滤网(194)的顶端位于隔离板(193)的顶部固定安装有第三杂质过滤网(195)。

7. 根据权利要求1所述的一种纺织用纺织面料退浆装置,其特征在于:所述清洗循环水箱(15)的顶部与过滤水箱(19)的底部固定安装有水管。

8. 根据权利要求1所述的一种纺织用纺织面料退浆装置,其特征在于:所述过滤水箱(19)的外表面固定安装有与第二腔(192)相适配的第一外接水管,所述清洗循环水箱(15)的顶部固定安装有水箱,且水箱的外表面固定安装有第二外接水管,且第一外接水管与第二外接水管固定安装。

一种纺织用纺织面料退浆装置

技术领域

[0001] 本实用新型涉及纺织面料加工技术领域,更具体地说,本实用新型涉及一种纺织用纺织面料退浆装置。

背景技术

[0002] 针织面料,按织造方法分,有纬编针织面料和经编针织面料两类,纬编针织面料常以低弹涤纶丝或异型涤纶丝、锦纶丝、棉纱、毛纱等为原料,采用平针组织,变化平针组织,罗纹平针组织,双罗纹平针组织、提花组织,毛圈组织等,在各种纬编机上编织而成,纺织品的后制工序:烧毛—退浆—漂白—丝光,这四道工序是基本工序,面料是在退浆机水槽中进行此项工艺,完成后,面料上会有较多的布屑、线头等杂物残留在退浆机水槽中,而当工人发现布屑、线头等杂物大量积聚时,这些杂物不仅影响了工艺过程。

[0003] 为了解决上述问题,在专利申请公布号CN208025412U的专利公开了一种纺织用纺织面料退浆装置,参考说明书附图6,该申请中通过设置清洗箱4和第一过滤网5,可以使得清洗箱4彻底清洗,提高了纺织面料3的穿透率,将外部水源接在进水管上,可以往清洗箱4内充水,当清洗箱内的水变脏后,可以通过出水管将脏水排出清洗箱,第一过滤网5防止了出水管的堵塞,此外,通过设有鼓风机6和加热箱7,可以对纺织面料3进行烘干,通过扇形出风口8扩大了烘干面积,提高了布料的烘干效果。

[0004] 但是上述技术方案在实际运用时,仍旧存在较多缺点;

[0005] 一、在对比文件中,通过清洗箱4对纺织面料3进行清洗,在脏水排出时,通过第一过滤网5避免出水管堵塞,但是在纺织面料在实际清洗过程中,一些面料上的杂质会漂浮在清洗箱4的上表面,从而若通过在清洗箱4的底部开设出水管,无法将脏水进行排出,从而无法对纺织面料3进行有效的清洗;

[0006] 二、在对比文件中,通过鼓风机6、加热箱7和扇形出风口8对纺织面料3进行烘干,但是由于纺织面料3经过清洗箱4后,纺织面料3的外表面带有大量水渍,然后在对比文件中,扇形出风口8安装在纺织面料3的底部,从而会导致在烘干过程中,纺织面料3表面的水渍会落入扇形出风口8的内部,从而对鼓风机6和加热箱7造成损坏,甚至会引发安全事故;

[0007] 三、在纺织面料3脱离清洗箱4后,由于纺织面料3的表面带有大量水渍,从而纺织面料3的运行轨迹等会发生改变,若直接通过扇形出风口8对纺织面料3进行加热烘干,会严重损坏纺织面料3的质量。

[0008] 因此,本产品亟需提供一种纺织用纺织面料退浆装置。

实用新型内容

[0009] (一)解决的技术问题

[0010] 为了克服现有技术的上述缺陷,本实用新型的实施例提供一种纺织用纺织面料退浆装置,通过设有清洗循环水箱,且清洗循环水箱内部设有喷洒头和第一杂质过滤网,从而可以将纺织面料进行彻底清洗,且在箱体的外表面开设有与第一杂质过滤网相适配的清理

门,从而可以将第一杂质过滤网表面的杂质进行定期清理,从而极大的增加装置的实用性,通过设有第一吹干装置组件和第二吹干装置组件可以对挤压后的纺织面料进行烘干,通过第一吹干装置组件和第二吹干装置组件设置在纺织面料的两侧,从而极大的提高了烘干效率,以解决上述背景技术中提出的问题。

[0011] (二)技术方案

[0012] 为实现上述目的,本实用新型提供如下技术方案:一种纺织用纺织面料退浆装置,包括箱体、退浆辊、纺织面料、清洗箱、第一过滤网、鼓风机、加热箱和扇形出风口,所述箱体的左侧固定安装有进料板,所述进料板的顶端位于箱体内腔的中部活动套装有导线辊,所述导线辊的顶端位于箱体的顶部固定安装有驱动装置,所述驱动装置的顶端位于箱体的右侧固定安装有出料板,所述出料板的顶端位于箱体的顶部固定安装有第一吹干装置组件,所述第一吹干装置组件的底端位于箱体的右侧固定安装有第二吹干装置组件,所述第二吹干装置组件的底端位于箱体内腔的底部固定安装有清洗循环水箱,所述清洗循环水箱内腔的顶部固定安装有喷洒头,所述喷洒头的底端位于清洗循环水箱内腔的中部可拆卸安装有第一杂质过滤网,所述第一杂质过滤网的顶端位于清洗循环水箱的顶部固定安装有挤压导向组件,所述挤压导向组件的顶端位于箱体内腔的底部固定安装有过滤水箱,所述过滤水箱的顶端位于箱体内腔的中部活动套装有出线辊,所述出线辊的底端位于箱体的外表面开设有与清洗循环水箱相适配的清理门。

[0013] 在一个优选地实施方式中,所述第一吹干装置组件包括鼓风装置,所述鼓风装置的底部固定安装鼓风管,所述鼓风管的中部可拆卸安装有加热网,所述加热网的底端位于鼓风管的底部固定安装有出风口,所述出风口的中部可拆卸安装有第二过滤网。

[0014] 在一个优选地实施方式中,所述挤压导向组件包括导向块,所述导向块内腔的中部活动套装有挤压辊,所述挤压辊的顶端位于导向块的顶部焊接有挤压箱,所述挤压箱内腔的侧壁固定安装有垫板,所述垫板的顶部固定安装有弹簧,所述弹簧的顶部固定安装有固定块,所述固定块的顶部活动套装有动滑轮。

[0015] 在一个优选地实施方式中,所述挤压箱内腔的底部成60度倒角。

[0016] 在一个优选地实施方式中,所述过滤水箱内腔的中部开设有第一腔和第二腔,所述第一腔和第二腔的中部固定安装有隔离板。

[0017] 在一个优选地实施方式中,所述第一腔内腔的中部固定安装有第二杂质过滤网,所述第二杂质过滤网的顶端位于隔离板的顶部固定安装有第三杂质过滤网。

[0018] 在一个优选地实施方式中,所述清洗循环水箱的顶部与过滤水箱的底部固定安装有水管。

[0019] 在一个优选地实施方式中,所述过滤水箱的外表面固定安装有与第二腔相适配的第一外接水管,所述清洗循环水箱的顶部固定安装有水箱,且水箱的外表面固定安装有第二外接水管,且第一外接水管与第二外接水管固定安装。

[0020] (三)有益效果

[0021] 与现有技术相比,本实用新型提供了一种纺织用纺织面料退浆装置,具备以下有益效果:

[0022] 1、本实用新型通过设有清洗循环水箱,且清洗循环水箱内部设有喷洒头和第一杂质过滤网,从而可以将纺织面料进行彻底清洗,且在箱体的外表面开设有与第一杂质过滤

网相适配的清理门,从而可以将第一杂质过滤网表面的杂质进行定期清理,从而极大的增加装置的实用性;

[0023] 2、本实用新型通过将喷洒头喷洒的水经过第一杂质过滤网过滤后,再通过第二杂质过滤网和第三杂质过滤网进行过滤后,可以通过第二腔外表面的外界水管进行循环利用,从而极大的降低了水成本;

[0024] 3、本实用新型通过设有挤压辊和动滑轮,可以对清洗后的水进行挤压,从而将纺织面料内部多余的水分挤压出来,同时也可以使得纺织面料能够按照原有的轨迹继续行进;

[0025] 4、本实用新型通过设有第一吹干装置组件和第二吹干装置组件可以对挤压后的纺织面料进行烘干,通过第一吹干装置组件和第二吹干装置组件设置在纺织面料的两侧,从而极大的提高了烘干效率。

附图说明

[0026] 图1为本实用新型的整体结构示意图。

[0027] 图2为本实用新型的外观结构示意图。

[0028] 图3为本实用新型的吹干装置组件结构示意图。

[0029] 图4为本实用新型的挤压导向组件结构示意图。

[0030] 图5为本实用新型的过滤水箱结构示意图。

[0031] 图6为本实用新型的现有技术结构示意图。

[0032] 附图标记为:1、箱体;2、退浆辊;3、纺织面料;4、清洗箱;5、第一过滤网;6、鼓风机;7、加热箱;8、扇形出风口;9、进料板;10、导线辊;11、驱动装置;12、出料板;13、第一吹干装置组件;131、鼓风机装置;132、鼓风管;133、加热网;134、出风口;135、第二过滤网;14、第二吹干装置组件;15、清洗循环水箱;16、喷洒头;17、第一杂质过滤网;18、挤压导向组件;181、导向块;182、挤压辊;183、挤压箱;184、垫板;185、弹簧;186、固定块;187、动滑轮;19、过滤水箱;191、第一腔;192、第二腔;193、隔离板;194、第二杂质过滤网;195、第三杂质过滤网;20、出线辊;21、清理门。

具体实施方式

[0033] 下面将结合本实用新型实施例中的附图,对本实用新型实施例中的技术方案进行清楚、完整地描述,显然,所描述的实施例仅仅是本实用新型一部分实施例,而不是全部的实施例。基于本实用新型中的实施例,本领域普通技术人员在没有做出创造性劳动前提下所获得的所有其他实施例,都属于本实用新型保护的范围。

[0034] 请参阅图1-6所示的:一种纺织用纺织面料退浆装置,包括箱体1、退浆辊2、纺织面料3、清洗箱4、第一过滤网5、鼓风机6、加热箱7和扇形出风口8,箱体1的左侧固定安装有进料板9,进料板9的顶端位于箱体1内腔的中部活动套装有导线辊10,导线辊10的顶端位于箱体1的顶部固定安装有驱动装置11,驱动装置11的顶端位于箱体1的右侧固定安装有出料板12,出料板12的顶端位于箱体1的顶部固定安装有第一吹干装置组件13,第一吹干装置组件13的底端位于箱体1的右侧固定安装有第二吹干装置组件14,第二吹干装置组件14的底端位于箱体1内腔的底部固定安装有清洗循环水箱15,清洗循环水箱15内腔的顶部固定安装

有喷头16,喷头16的底端位于清洗循环水箱15内腔的中部可拆卸安装有第一杂质过滤网17,第一杂质过滤网17的顶端位于清洗循环水箱15的顶部固定安装有挤压导向组件18,挤压导向组件18的顶端位于箱体1内腔的底部固定安装有过滤水箱19,过滤水箱19的顶端位于箱体1内腔的中部活动套装有出线辊20,出线辊20的底端位于箱体1的外表面开设有与清洗循环水箱15相适配的清理门21。

[0035] 采用上述技术手段:通过设有清洗循环水箱15,且清洗循环水箱15内部设有喷头16和第一杂质过滤网17,从而可以将纺织面料3进行彻底清洗,且在箱体1的外表面开设有与第一杂质过滤网17相适配的清理门21,从而可以将第一杂质过滤网17表面的杂质进行定期清理,从而极大的增加装置的实用性;通过将喷头16喷洒的水经过第一杂质过滤网17过滤后,再通过第二杂质过滤网194和第三杂质过滤网195进行过滤后,可以通过第二腔192外表面的外界水管进行循环利用,从而极大的降低了水成本;通过设有挤压辊182和动滑轮187,可以对清洗后的水进行挤压,从而将纺织面料3内部多余的水分挤压出来,同时也可以使得纺织面料3能够按照原有的轨迹继续行进;通过设有第一吹干装置组件13和第二吹干装置组件14可以对挤压后的纺织面料3进行烘干,通过第一吹干装置组件13和第二吹干装置组件14设置在纺织面料3的两侧,从而极大的提高了烘干效率。

[0036] 具体参考说明书附图3,第一吹干装置组件13包括鼓风装置131,鼓风装置131的底部固定安装鼓风管132,鼓风管132的中部可拆卸安装有加热网133,加热网133的底端位于鼓风管132的底部固定安装有出风口134,出风口134的中部可拆卸安装有第二过滤网135,便于对纺织面料3进行加热,通过第二过滤网135可以避免灰尘进入鼓风管132的内部。

[0037] 具体参考说明书附图4,挤压导向组件18包括导向块181,导向块181内腔的中部活动套装有挤压辊182,挤压辊182的顶端位于导向块181的顶部焊接有挤压箱183,挤压箱183内腔的侧壁固定安装有垫板184,垫板184的顶部固定安装有弹簧185,弹簧185的顶部固定安装有固定块186,固定块186的顶部活动套装有动滑轮187,便于对纺织面料3表面的水渍进行挤压;

[0038] 具体参考说明书附图4,挤压箱183内腔的底部成60度倒角,便于挤压出来的水渍流出。

[0039] 具体参考说明书附图5,过滤水箱19内腔的中部开设有第一腔191和第二腔192,第一腔191和第二腔192的中部固定安装有隔离板193;

[0040] 具体参考说明书附图5,第一腔191内腔的中部固定安装有第二杂质过滤网194,第二杂质过滤网194的顶端位于隔离板193的顶部固定安装有第三杂质过滤网195,便于对水中的杂质进行过滤,从而便于水循环。

[0041] 具体参考说明书附图1,清洗循环水箱15的顶部与过滤水箱19的底部固定安装有水管,便于水循环的连通。

[0042] 具体参考说明书附图1,过滤水箱19的外表面固定安装有与第二腔192相适配的第一外接水管,清洗循环水箱15的顶部固定安装有水箱,且水箱的外表面固定安装有第二外接水管,且第一外接水管与第二外接水管固定安装,便于将利用过的水进行水循环。

[0043] 工作时,首先纺织面料3经过进料板9进入箱体1的内部,再通过退浆辊2对纺织面料3进行去浆;

[0044] 然后,通过设有清洗循环水箱15,且清洗循环水箱15内部设有喷头16和第一杂

质过滤网17,从而可以将纺织面料3进行彻底清洗,且在箱体1的外表面开设有与第一杂质过滤网17相适配的清理门21,从而可以将第一杂质过滤网17表面的杂质进行定期清理;

[0045] 接着,通过设有挤压辊182和动滑轮187,可以对清洗后的水进行挤压,从而将纺织面料3内部多余的水分挤压出来,同时也可以使得纺织面料3能够按照原有的轨迹继续进行;

[0046] 最后,通过设有第一吹干装置组件13和第二吹干装置组件14可以对挤压后的纺织面料3进行烘干,通过第一吹干装置组件13和第二吹干装置组件14设置在纺织面料3的两侧,从而极大的提高了烘干效率,通过将喷洒头16喷洒的水经过第一杂质过滤网17过滤后,再通过第二杂质过滤网194和第三杂质过滤网195进行过滤后,可以通过第二腔192外表面的外界水管进行循环利用,从而极大的降低了水成本,即可。

[0047] 最后应说明的几点是:首先,在本申请的描述中,需要说明的是,除非另有规定和限定,术语“安装”、“相连”、“连接”应做广义理解,可以是机械连接或电连接,也可以是两个元件内部的连通,可以是直接相连,“上”、“下”、“左”、“右”等仅用于表示相对位置关系,当被描述对象的绝对位置改变,则相对位置关系可能发生改变;

[0048] 其次:本实用新型公开实施例附图中,只涉及到与本公开实施例涉及到的结构,其他结构可参考通常设计,在不冲突情况下,本实用新型同一实施例及不同实施例可以相互组合;

[0049] 最后:以上所述仅为本实用新型的优选实施例而已,并不用于限制本实用新型,凡在本实用新型的精神和原则之内,所作的任何修改、等同替换、改进等,均应包含在本实用新型的保护范围之内。

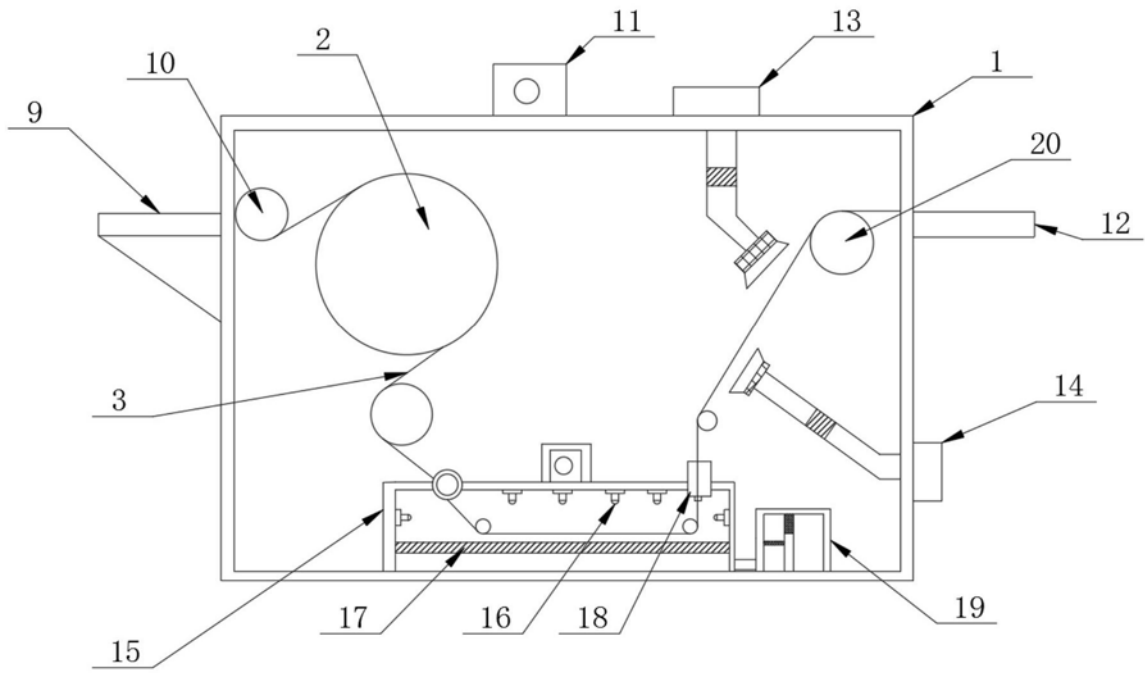


图1

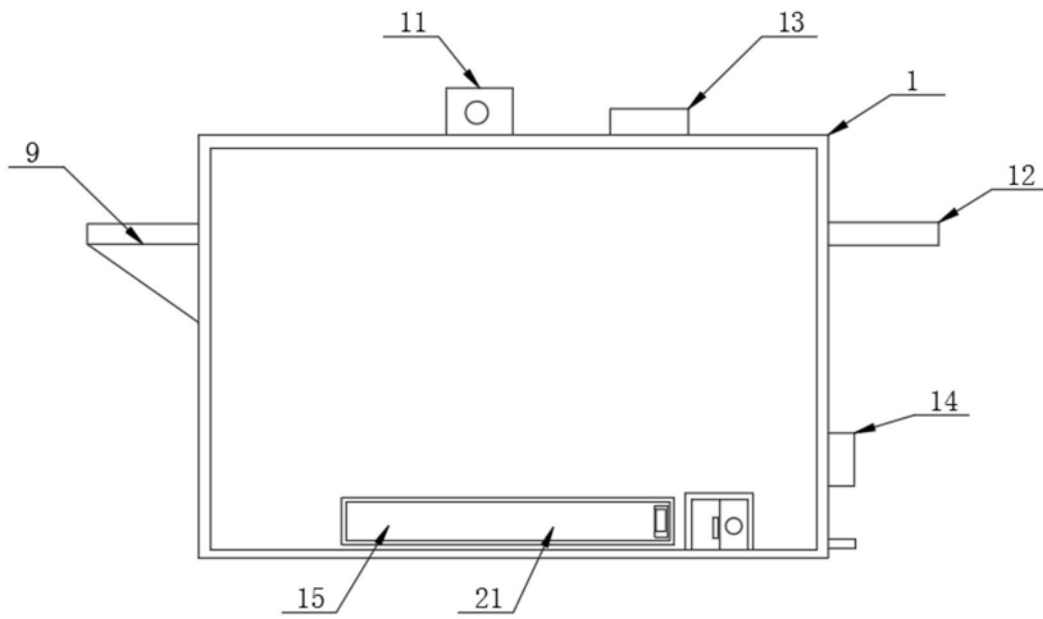


图2

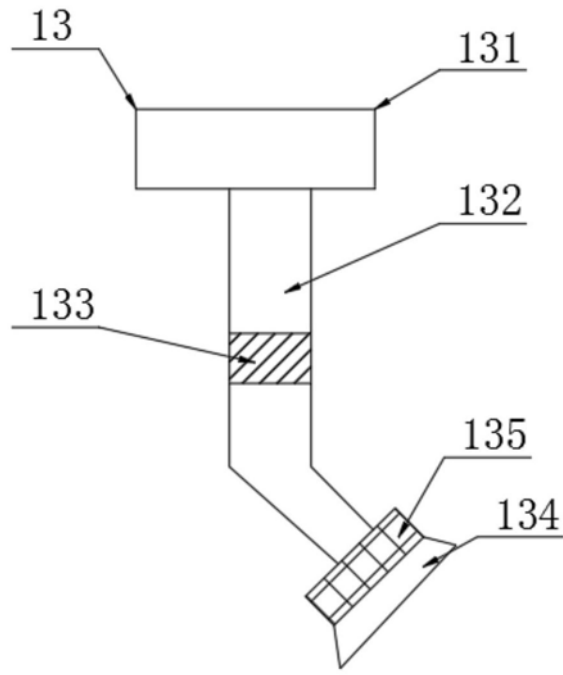


图3

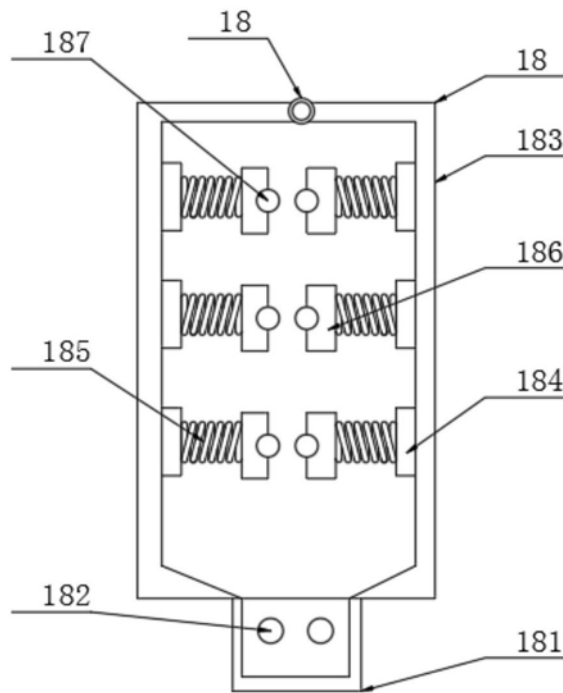


图4

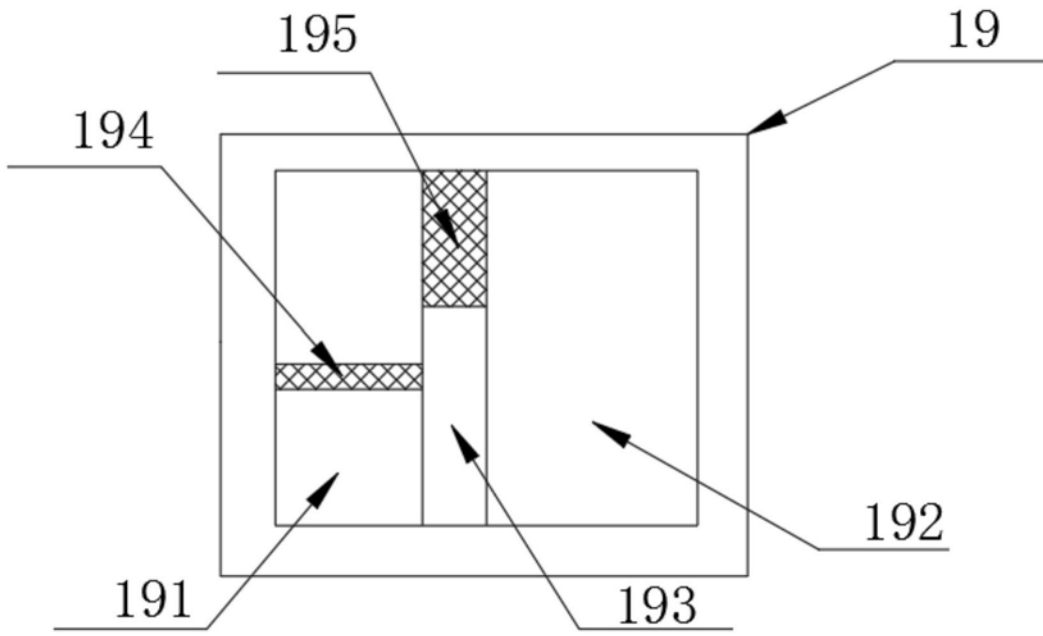


图5

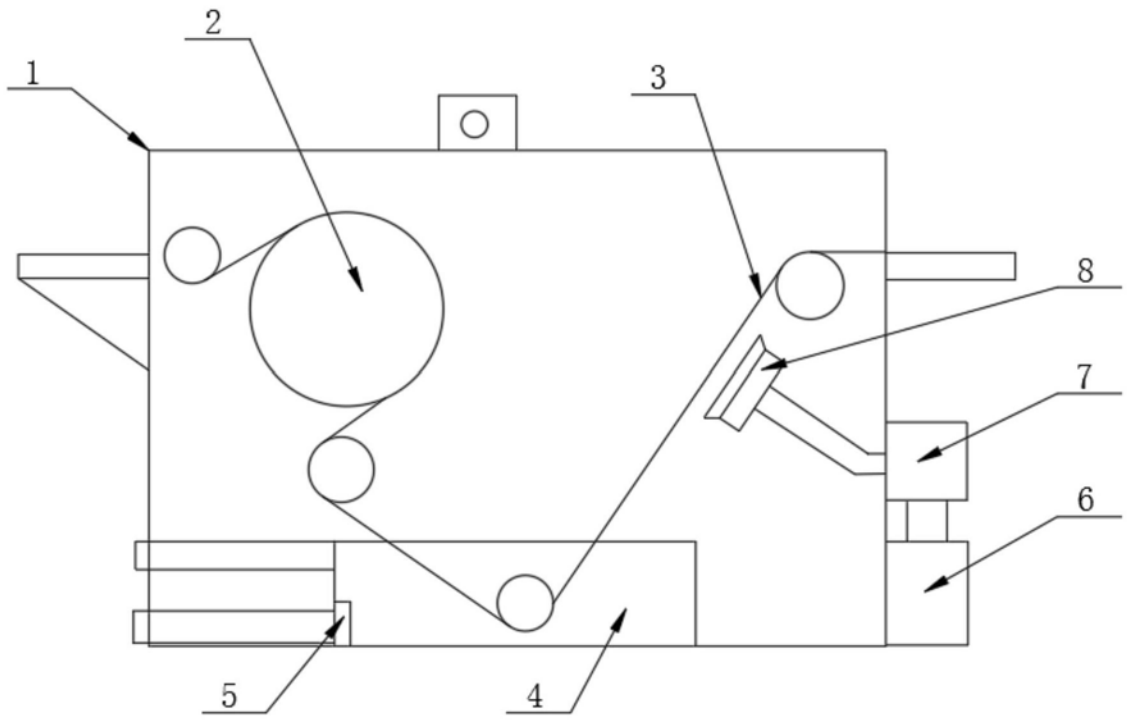


图6