

①⑨ RÉPUBLIQUE FRANÇAISE
—
**INSTITUT NATIONAL
DE LA PROPRIÉTÉ INDUSTRIELLE**
—
COURBEVOIE
—

①① N° de publication :
(à n'utiliser que pour les
commandes de reproduction)

3 127 771

②① N° d'enregistrement national : **21 10514**

⑤① Int Cl⁸ : **E 04 B 2/86 (2020.12)**

①②

BREVET D'INVENTION

B1

⑤④ Mur à coffrage intégré avec moyen de liaison déployable et kit de liaison pour un tel mur à coffrage intégré.

②② Date de dépôt : 05.10.21.

③③ Priorité :

④③ Date de mise à la disposition du public
de la demande : 07.04.23 Bulletin 23/14.

④⑤ Date de la mise à disposition du public du
brevet d'invention : 17.11.23 Bulletin 23/46.

⑤⑥ Liste des documents cités dans le rapport de
recherche :

Se reporter à la fin du présent fascicule

⑥⑥ Références à d'autres documents nationaux
apparentés :

○ Demande(s) d'extension :

⑦① Demandeur(s) : *IDSB INGENIERIE Société par
actions simplifiée — FR.*

⑦② Inventeur(s) : HELMSTETTER Didier et DUBOIS
Frédéric.

⑦③ Titulaire(s) : *IDSB INGENIERIE Société par actions
simplifiée.*

⑦④ Mandataire(s) : *CABINET BLEGER-RHEIN-
POUPON.*

FR 3 127 771 - B1



Description

Titre de l'invention : Mur à coffrage intégré avec moyen de liaison déployable et kit de liaison pour un tel mur à coffrage intégré

- [0001] L'invention concerne un mur à coffrage intégré qui comporte au moins un moyen de liaison qui est déployable et qui est configuré pour relier ce mur à coffrage intégré à un autre mur à coffrage intégré similaire et juxtaposé. Cette invention concerne, également, un kit de liaison qui est pour un mur à coffrage intégré et qui est pour relier un tel mur à coffrage intégré à un autre mur à coffrage intégré similaire et juxtaposé.
- [0002] Cette invention concerne le domaine du bâtiment et, plus particulièrement, le domaine de la fabrication des murs à coffrage intégré qui sont fabriqués en usine, transportés sur un chantier, et implantés sur ce chantier en vue de l'édification d'une construction.
- [0003] L'on connaît, d'ores et déjà et par le document EP2873781, un mur à coffrage intégré qui comporte, d'une part, deux peaux parallèles et espacées et, d'autre part, des moyens de raccordement de ces deux peaux qui adoptent la forme d'un cadre comportant des parties externes qui s'étendent entre les deux peaux ainsi que des parties internes qui s'étendent, chacune, à l'intérieur de l'une des deux peaux. Un tel mur à coffrage intégré comporte, encore, d'une part, des moyens de liaison déployables qui sont mobiles entre une position rétractée et une position déployée et, d'autre part, des systèmes de montage de ces moyens de liaison sur les moyens de raccordement.
- [0004] On observera que ces systèmes de montage comportent des câbles élastiques ainsi que des moyens de fixation, qui adoptent la forme de ligatures, et qui sont configurés pour fixer un tel câble élastique, d'une part, sur un moyen de liaison, plus particulièrement sur une partie d'un tel moyen de liaison qui s'étend à l'extérieur du mur à coffrage intégré et, d'autre part, sur les parties internes du cadre des moyens de raccordement. La fixation d'un tel câble élastique par l'intermédiaire de tels moyens de fixation est particulièrement longue et fastidieuse. De plus, un tel câble élastique est fixé sur les parties internes du cadre des moyens de raccordement ce qui impose de fixer un tel câble élastique sur ces moyens de raccordement avant de réaliser les deux peaux du mur à coffrage intégré en usine. Un tel câble élastique ne peut aucunement être fixé après la fabrication du mur à coffrage intégré en usine, ni, a fortiori, avant ou après acheminement d'un tel mur à coffrage intégré sur un chantier. Finalement, un tel câble élastique est solidaire du mur à coffrage intégré et ne peut aucunement en être retiré, notamment lorsqu'il s'avère nécessaire de démonter ce mur à coffrage intégré.
- [0005] La présente invention se veut de remédier aux inconvénients des murs à coffrage

intégré de l'état de la technique.

- [0006] A cet effet, l'invention concerne un mur à coffrage intégré qui comporte :
- [0007] - deux peaux qui sont disposées en regard l'une de l'autre, qui sont sensiblement parallèles, et qui sont espacées en sorte de définir entre elles un volume interne au mur ;
- [0008] - au moins un moyen de raccordement qui est configuré pour raccorder ces deux peaux entre elles ;
- [0009] - au moins un moyen de liaison, qui est configuré pour relier ce mur à coffrage intégré à un autre mur à coffrage intégré similaire et juxtaposé, qui adopte une configuration rétractée et une configuration déployée, et qui comporte une première partie qui s'étend à l'intérieur du volume interne de ce mur à coffrage intégré ainsi qu'une deuxième partie qui, d'une part et en configuration déployée dudit au moins un moyen de liaison, s'étend latéralement et extérieurement par rapport à ce mur à coffrage intégré ainsi que dans le prolongement du volume interne de ce mur à coffrage intégré, et est destinée à s'étendre à l'intérieur du volume interne dudit autre mur à coffrage intégré et, d'autre part et en configuration rétractée dudit au moins un moyen de liaison, s'étend au moins en partie à l'intérieur du volume interne de ce mur à coffrage intégré ;
- [0010] - au moins un système de montage qui est configuré pour monter ledit au moins un moyen de liaison sur ledit au moins un moyen de raccordement.
- [0011] Ce mur à coffrage intégré est caractérisé par le fait que ledit au moins un moyen de liaison comporte au moins une plaque élastique qui comporte, d'une part, une partie immobile qui est immobile par rapport audit au moins un moyen de raccordement et, d'autre part, une partie mobile, qui est mobile par rapport à la partie immobile de ladite au moins une plaque élastique tandis que ledit au moins un système de montage comporte des moyens d'immobilisation qui sont configurés pour immobiliser la partie immobile de ladite au moins une plaque élastique par rapport audit au moins un moyen de raccordement.
- [0012] Selon une autre caractéristique, les moyens d'immobilisation comportent des moyens d'immobilisation en rotation qui sont configurés pour immobiliser la partie immobile de ladite au moins une plaque élastique, ceci en rotation par rapport audit au moins un moyen de raccordement, plus particulièrement sur ledit au moins un moyen de raccordement.
- [0013] De tels moyens d'immobilisation en rotation comportent, d'une part, au moins un logement que comporte la partie immobile de ladite au moins une plaque élastique et, d'autre part, au moins une clavette qui, chacune, est fixe par rapport audit au moins un moyen de raccordement, et qui est logée à l'intérieur dudit au moins un logement.
- [0014] Une autre caractéristique concerne le fait que le mur à coffrage intégré comporte, d'une part, une pluralité de moyens de raccordement, d'autre part, une pluralité de

moyens de liaison, d'autre part encore, une pluralité de systèmes de montage qui sont configurés, chacun, pour monter l'un desdits moyens de liaison sur l'un desdits moyens de raccordement, ces moyens de liaison comportent, chacun, d'une part, au moins une plaque élastique comportant une partie immobile par rapport à l'un desdits moyens de raccordement et une partie mobile par rapport à cette partie immobile tandis que les systèmes de montage comportent, chacun, des moyens d'immobilisation qui comportent des moyens d'immobilisation en rotation qui sont configurés, chacun, pour immobiliser la partie immobile de l'une des plaques élastiques en rotation par rapport à l'un des moyens de raccordement et qui comportent au moins un logement que comporte la partie immobile d'une telle plaque élastique et au moins une clavette qui est logée à l'intérieur d'un tel logement tandis que le mur à coffrage intégré comporte au moins une barre qui comporte ou qui constitue les clavettes que comportent les moyens d'immobilisation en rotation que comportent les moyens d'immobilisation que comporte au moins une partie des systèmes de montage.

- [0015] Selon une caractéristique additionnelle, les moyens d'immobilisation comportent, encore, des moyens d'immobilisation en translation qui sont configurés pour immobiliser la partie immobile de ladite au moins une plaque élastique, ceci en translation par rapport audit au moins un moyen de raccordement, plus particulièrement sur ledit au moins un moyen de raccordement. Ces moyens d'immobilisation en translation comportent au moins un cavalier, d'une part, qui est positionné à cheval autour d'au moins une partie dudit au moins un moyen de raccordement et, d'autre part, que comporte la partie immobile de ladite au moins une plaque élastique, qui équipe cette partie immobile et/ou qui prolonge cette partie immobile.
- [0016] En fait et selon un premier type de réalisation, ledit au moins un moyen de liaison est constitué par ladite au moins une plaque élastique dont, d'une part, la partie immobile comporte une partie de la première partie dudit au moins un moyen de liaison et, d'autre part, la partie mobile comporte une autre partie de la première partie dudit au moins un moyen de liaison ainsi que la deuxième partie dudit au moins un moyen de liaison.
- [0017] Selon un deuxième type de réalisation, ledit au moins un moyen de liaison comporte, encore, d'une part, au moins un élément rigide de liaison et, d'autre part, des moyens de solidarisation qui sont configurés pour solidariser ledit au moins un élément rigide de liaison et la partie mobile de ladite au moins une plaque élastique.
- [0018] L'invention concerne, également, un kit de liaison qui est pour un mur à coffrage intégré et qui est pour relier un tel mur à coffrage intégré à un autre mur à coffrage intégré similaire et juxtaposé. Ce kit de liaison comporte, d'une part, au moins un moyen de liaison qui est configuré pour relier ce mur à coffrage intégré à cet autre mur à coffrage intégré, d'autre part, au moins un système de montage qui est configuré pour

monter ledit au moins un moyen de liaison sur au moins un moyen de raccordement de deux peaux que comporte ledit mur à coffrage intégré. Ce kit de liaison est caractérisé par le fait que ledit au moins un moyen de liaison comporte au moins une plaque élastique qui comporte, d'une part, une partie immobile qui est destinée à être immobile par rapport audit au moins un moyen de raccordement et, d'autre part, une partie mobile, qui est destinée à être mobile par rapport à la partie immobile de ladite au moins une plaque élastique.

- [0019] Ainsi, dans le mur à coffrage intégré conforme à l'invention, ledit au moins un moyen de liaison comporte au moins une plaque élastique qui comporte, d'une part, une partie immobile qui est immobile par rapport audit au moins un moyen de raccordement et, d'autre part, une partie mobile, qui est mobile par rapport à la partie immobile de ladite au moins une plaque élastique.
- [0020] De manière avantageuse, une telle plaque élastique est une pièce de conception simple, facile à fabriquer, facile à mettre en forme, facile à positionner au sein d'un mur à coffrage intégré, fiable et peu onéreuse.
- [0021] De plus, dans le mur à coffrage intégré selon l'invention, ledit au moins un système de montage comporte des moyens d'immobilisation qui comportent des moyens d'immobilisation en rotation qui comportent au moins un logement et au moins une clavette qui est logée à l'intérieur d'un tel logement. Lorsque le mur à coffrage intégré comporte une pluralité de moyens de liaison et une pluralité de systèmes de montage de ces moyens de liaison, ce mur à coffrage intégré comporte, alors encore, une barre qui comporte ou qui constitue, de manière avantageuse, les clavettes que comportent les moyens d'immobilisation en rotation que comportent les moyens d'immobilisation que comporte au moins une partie des systèmes de montage de ces moyens de liaison.
- [0022] L'invention concerne, encore, un kit de liaison qui comporte au moins un moyen de liaison (notamment une pluralité de moyens de liaison) ainsi qu'au moins un système de montage (notamment une pluralité de systèmes de montage) qui présentent les caractéristiques décrites ci-dessus. Un tel kit de liaison permet, avantageusement, d'équiper un mur à coffrage intégré qui est dépourvu de moyens de liaison avec au moins un tel moyen de liaison (notamment avec une pluralité de moyens de liaison), ceci après la fabrication d'un tel mur à coffrage intégré en usine ou après avoir acheminé un tel mur à coffrage intégré sur un chantier.
- [0023] D'autres buts et avantages de la présente invention apparaîtront au cours de la description qui va suivre se rapportant à des modes de réalisation qui ne sont donnés qu'à titre d'exemples indicatifs et non limitatifs.
- [0024] La compréhension de cette description sera facilitée en se référant aux dessins joints en annexe et dans lesquels :
- [0025] [Fig.1] est une vue schématisée et en perspective d'un mur à coffrage intégré

conforme à l'invention.

- [0026] [Fig.2] est une vue schématisée et en perspective d'un mur à coffrage intégré conforme à l'invention, ceci lors de son positionnement de manière juxtaposée à un autre mur à coffrage intégré sur un chantier.
- [0027] [Fig.3] est une vue schématisée, en perspective, et en détail d'un premier type de réalisation d'un moyen de liaison qui est constitué par au moins une plaque élastique et d'un système de montage d'un tel moyen de liaison sur un moyen de raccordement que comporte un mur à coffrage intégré conforme à l'invention.
- [0028] [Fig.4] est une vue schématisée, en perspective, et en détail d'un premier mode de réalisation d'un deuxième type de réalisation d'un moyen de liaison qui comporte au moins une plaque élastique ainsi qu'au moins un élément rigide de liaison et d'un système de montage d'un tel moyen de liaison sur un moyen de raccordement que comporte un mur à coffrage intégré conforme à l'invention.
- [0029] [Fig.5] est une vue schématisée, en perspective, et en détail d'un deuxième mode de réalisation du deuxième type de réalisation d'un moyen de liaison qui comporte au moins une plaque élastique ainsi qu'au moins un élément rigide de liaison et d'un système de montage d'un tel moyen de liaison sur un moyen de raccordement que comporte un mur à coffrage intégré conforme à l'invention.
- [0030] [Fig.6] est une vue schématisée, en perspective, et en détail d'un troisième mode de réalisation du deuxième type de réalisation d'un moyen de liaison qui comporte au moins une plaque élastique ainsi qu'au moins un élément rigide de liaison et d'un système de montage d'un tel moyen de liaison sur un moyen de raccordement que comporte un mur à coffrage intégré conforme à l'invention.
- [0031] [Fig.7] est une vue schématisée et en perspective d'un kit de liaison, qui est conforme à l'invention, et qui comporte une pluralité de moyens de liaison (conformes au deuxième type de réalisation) ainsi qu'une pluralité de systèmes de montage chacun configuré pour monter l'un desdits moyens de liaison sur un moyen de raccordement (non représenté) de deux peaux que comporte un mur à coffrage intégré.
- [0032] [Fig.8] est une vue schématisée, de côté et en coupe d'un mur à coffrage intégré conforme à l'invention et illustre un moyen de liaison conforme au deuxième type de réalisation, ceci en position rétractée (pointillé) ainsi qu'en position déployée (traits pleins).
- [0033] La présente invention concerne le domaine du bâtiment et, plus particulièrement, le domaine de la fabrication des murs à coffrage intégré qui sont fabriqués en usine, transportés sur un chantier, et implantés sur ce chantier en vue de l'édification d'une construction.
- [0034] Un tel mur à coffrage intégré (1 ; 1') comporte deux peaux (2, 3) qui sont disposées en regard l'une (2 ; 3) de l'autre (3 ; 2), qui sont sensiblement parallèles, et qui sont

espacées en sorte de définir entre elles un volume interne 4 au mur (1 ; 1). Ces peaux (2 ; 3) sont usuellement réalisées à partir d'un mélange hydraulique (notamment du béton) et/ou par moulage à l'intérieur d'un moule.

- [0035] Selon un mode particulier de réalisation non représenté, un tel mur à coffrage intégré (1 ; 1) peut, encore, comporter au moins une couche d'un matériau isolant thermique qui équipe la face interne d'au moins l'une des deux peaux (2 ; 3). Un tel mur à coffrage intégré (1 ; 1') est, alors, usuellement, connu sous la dénomination de mur à coffrage et isolation thermique intégré.
- [0036] Pour des raisons de simplification, dans la suite de la description, il sera fait référence à un mur à coffrage intégré (1 ; 1') sachant que cette dénomination correspond aussi bien à un mur à coffrage intégré (1 ; 1') dépourvu de couche d'un matériau isolant thermique qu'à un mur à coffrage et isolation thermique intégré.
- [0037] Un tel mur à coffrage intégré (1 ; 1') comporte, également, au moins un moyen de raccordement 5 qui est configuré pour raccorder ces deux peaux (2 ; 3) entre elles. En fait, un tel mur à coffrage intégré (1 ; 1') comporte une pluralité de ces moyens de raccordement 5.
- [0038] Un tel moyen de raccordement 5 peut adopter la forme d'une tige qui présente, d'une part, deux portions d'extrémités dont l'une est ancrée dans l'une 2 des deux peaux (2 ; 3) et dont l'autre est ancrée dans l'autre 3 des deux peaux (2 ; 3) et, d'autre part, une portion intermédiaire qui s'étend entre les deux portions d'extrémités ainsi qu'à l'intérieur du volume interne 4 du mur à coffrage intégré (1 ; 1').
- [0039] Tel que visible sur les figures en annexe, un tel moyen de raccordement 5 peut, également, adopter la forme d'un cadre 50 qui comporte, d'une part, une première portion 51 qui s'étend à l'intérieur de l'une 2 des deux peaux (2 ; 3), d'autre part, une deuxième portion 52, qui s'étend à l'intérieur de l'autre 3 des deux peaux (2 ; 3), et qui est parallèle à la première portion 51, d'autre part encore, une troisième portion 53, qui est dans le prolongement de la première portion 51 et de la deuxième portion 52, qui est perpendiculaire à cette première portion 51 et à cette deuxième portion 52, qui comporte une première partie qui s'étend à l'intérieur de l'une 2 des deux peaux (2 ; 3), qui comporte une deuxième partie qui s'étend à l'intérieur de l'autre 3 des deux peaux (2 ; 3) et qui comporte une troisième partie qui s'étend entre la première partie et la deuxième partie de cette troisième portion 53 ainsi qu'à l'intérieur du volume interne 4 du mur à coffrage intégré (1 ; 1') et, d'autre part aussi, une quatrième portion (non représentée), qui est dans le prolongement de la première portion 51 et de la deuxième portion 52, qui est perpendiculaire à cette première portion 51 et à cette deuxième portion 52, qui est parallèle à la troisième portion 53, qui comporte une première partie qui s'étend à l'intérieur de l'une 2 des deux peaux (2 ; 3), qui comporte une deuxième partie qui s'étend à l'intérieur de l'autre 3 des deux peaux (2 ; 3) et qui

comporte une troisième partie qui s'étend entre la première partie et la deuxième partie de cette quatrième portion ainsi qu'à l'intérieur du volume interne 4 du mur à coffrage intégré (1 ; 1').

[0040] Le mur à coffrage intégré (1 ; 1') comporte, encore, au moins un moyen de liaison 6 qui est configuré pour relier ce mur à coffrage intégré 1 à un autre mur à coffrage intégré 1' similaire et juxtaposé ([Fig.2]).

[0041] Ledit au moins un moyen de liaison 6 présente, d'une part, une configuration rétractée ([Fig.8]) dans laquelle au moins une partie (voire, et de préférence, l'intégralité) d'un tel moyen de liaison 6 est rétractée à l'intérieur du mur à coffrage intégré (1 ; 1'), plus particulièrement à l'intérieur du volume interne 4 de ce mur à coffrage intégré (1 ; 1') et, d'autre part, une configuration déployée (figures 1 à 6) dans laquelle au moins une partie d'un tel moyen de liaison 6 est déployée à l'extérieur du mur à coffrage intégré (1 ; 1'), plus particulièrement à l'extérieur du volume interne 4 de ce mur à coffrage intégré (1 ; 1'). Dans cette configuration déployée, un tel moyen de liaison 6 s'étend latéralement par rapport audit mur à coffrage intégré (1 ; 1'), plus particulièrement latéralement par rapport à un bord latéral 10 que présente un tel mur à coffrage intégré (1 ; 1') et à partir d'un tel bord latéral 10.

[0042] En fait, ledit au moins un moyen de liaison 6 comporte une première partie 60 (plus particulièrement une partie interne) qui s'étend à l'intérieur du volume interne 4 de ce mur à coffrage intégré (1 ; 1'), ceci en configuration rétractée et en configuration déployée d'un tel moyen de liaison 6.

[0043] Ledit au moins un moyen de liaison 6 comporte, encore, une deuxième partie 61 (plus particulièrement une partie mixte) qui s'étend latéralement et extérieurement par rapport à ce mur à coffrage intégré (1 ; 1') ainsi que dans le prolongement du volume interne 4 de ce mur à coffrage intégré (1 ; 1'), et qui est destinée à s'étendre à l'intérieur du volume interne dudit autre mur à coffrage intégré (1' ; 1), ceci en configuration déployée dudit au moins un moyen de liaison 6. En configuration rétractée dudit au moins un moyen de liaison 6, cette deuxième partie 61 s'étend au moins en partie (voire intégralement) à l'intérieur du volume interne 4 de ce mur à coffrage intégré (1 ; 1').

[0044] A ce propos, on observera qu'un tel moyen de liaison 6 est configuré pour passer d'une configuration rétractée à une configuration déployée (et inversement), ceci lors de la mise en place du mur à coffrage intégré (1 ; 1') à côté de l'autre mur à coffrage intégré (1' ; 1) comme illustré [Fig.2]. En fait, lors de cette mise en place, ledit mur à coffrage intégré (1 ; 1') adopte un mouvement descendant par rapport à l'autre mur à coffrage intégré (1' ; 1). Au cours de ce mouvement descendant, ledit au moins un moyen de liaison 6 du mur à coffrage intégré (1 ; 1') prend appui contre ledit au moins un moyen de raccordement 5 que comporte l'autre mur à coffrage intégré (1' ; 1) ce

qui, sous l'effet du mouvement descendant du mur à coffrage intégré (1 ; 1'), provoque le passage d'un tel moyen de liaison 6 d'une configuration déployée à une configuration rétractée. En poursuivant le mouvement descendant du mur à coffrage intégré (1 ; 1'), ledit au moins moyen de liaison 6 dépasse ledit moyen de raccordement 5 et ne prend plus appui contre ce moyen de raccordement 5. Ledit au moins moyen de liaison 6 passe, alors, de la configuration rétractée à la configuration déployée.

- [0045] Une autre caractéristique concerne le fait que le mur à coffrage intégré (1 ; 1') comporte au moins un système de montage 7 qui est configuré pour monter ledit au moins un moyen de liaison 6 sur ledit au moins un moyen de raccordement 5.
- [0046] De manière préférentielle, un tel système de montage 7 est configuré pour monter ledit au moins un moyen de liaison 6 sur la tige (notamment sur la partie intermédiaire de cette tige) d'un tel moyen de raccordement 5 ou sur le cadre 50 d'un tel moyen de raccordement 5 (plus particulièrement sur la troisième portion 53 du cadre 50 d'un tel moyen de raccordement 5, notamment sur la troisième partie de cette troisième portion 53).
- [0047] Selon l'invention, ledit au moins un moyen de liaison 6 comporte au moins une plaque élastique 8 qui comporte, d'une part, une partie immobile 80 qui est immobile par rapport audit au moins un moyen de raccordement 5, plus particulièrement par rapport à la tige (notamment par rapport à la partie intermédiaire de cette tige) ou au cadre 50 (plus particulièrement par rapport à la troisième portion 53 du cadre 50 d'un tel moyen de raccordement 5, notamment par rapport à la troisième partie de cette troisième portion 53) d'un tel moyen de raccordement 5 et, d'autre part, une partie mobile 81 qui est mobile par rapport à la partie immobile 80 de ladite au moins une plaque élastique 8, et, donc, par rapport audit au moins un moyen de raccordement 5.
- [0048] Le caractère élastique d'une telle plaque élastique 8 permet, avantageusement, à la partie mobile 81 de cette plaque élastique 8, d'une part, d'être déformée (notamment pour que ledit au moins un moyen de liaison 6 puisse passer d'une configuration déployée à une configuration rétractée) et, d'autre part, de reprendre sa forme (notamment pour que ledit au moins un moyen de liaison 6 puisse passer d'une configuration rétractée à une configuration déployée, plus particulièrement après lui avoir fait adopter une configuration rétractée).
- [0049] Ainsi, la partie immobile 80 de ladite au moins une plaque élastique 8 est immobile par rapport audit au moins un moyen de raccordement 5.
- [0050] Ceci étant, ledit au moins un système de montage 7 comporte, alors, des moyens d'immobilisation 70 qui sont configurés pour immobiliser la partie immobile 80 de ladite au moins plaque élastique 8 par rapport audit au moins un moyen de raccordement 5, plus particulièrement par rapport à la tige ou au cadre 50 (plus particulièrement par rapport à la troisième portion 53 du cadre 50, notamment par rapport à la

troisième partie de cette troisième portion 53) d'un tel moyen de raccordement 5.

[0051] De tels moyens d'immobilisation 70 comportent, alors, des moyens d'immobilisation en rotation 71 qui sont configurés pour immobiliser la partie immobile 80 de ladite au moins une plaque élastique 8, ceci en rotation par rapport audit au moins un moyen de raccordement 5, plus particulièrement sur ledit au moins un moyen de raccordement 5. En fait, de tels moyens d'immobilisation en rotation 71 sont, plus particulièrement, configurés pour immobiliser la partie immobile 80 de ladite au moins une plaque élastique 8, ceci en rotation autour d'un axe selon lequel s'étend ledit au moins un moyen de raccordement 5, plus particulièrement la tige d'un tel moyen de raccordement 5 ou la troisième portion 53 du cadre 50 (notamment la troisième partie de cette troisième portion 53) d'un tel moyen de raccordement 5.

[0052] Selon un premier mode de réalisation, ces moyens d'immobilisation en rotation 71 comportent, d'une part, au moins un logement 710 que comporte la partie immobile 80 de ladite au moins une plaque élastique 8 et, d'autre part, au moins une clavette 711 qui, chacune, est fixe par rapport audit au moins un moyen de raccordement 5, et qui est logée à l'intérieur dudit au moins un logement 710.

[0053] Selon un mode de réalisation particulier illustré sur les figures en annexe, de tels moyens d'immobilisation en rotation 71 comportent, d'une part, une pluralité de logements 710 que comporte la partie immobile 80 de ladite au moins une plaque élastique 8 et, d'autre part, une pluralité de clavettes 711 qui, chacune, est fixe par rapport audit au moins un moyen de raccordement 5, et qui est logée à l'intérieur de l'un desdits logements 710.

[0054] Tel que visible sur les figures en annexe, ledit au moins un logement 710 peut être constitué par une ouverture traversante (figures 3 à 5) que comporte la partie immobile 80 de ladite au moins une plaque élastique 8 ou par une encoche ([Fig.6]) que comporte (notamment latéralement) la partie immobile 80 de ladite au moins une plaque élastique 8.

[0055] De manière particulière, ladite au moins une clavette 711 (notamment chacune desdites clavettes 711) peut être constituée par une barre 9 (notamment métallique) qui s'étend selon une direction qui est parallèle au bord latéral 10, que comporte le mur à coffrage intégré (1 ; 1'), et à partir duquel s'étend la deuxième partie 61 dudit au moins un moyen de liaison 6, ceci en configuration déployée dudit au moins un moyen de liaison 6.

[0056] Tel que visible sur les figures 3 à 6 en annexe, une telle barre 9 s'étend selon une direction qui est perpendiculaire à une direction selon laquelle s'étend ledit au moins un moyen de raccordement 5 (plus particulièrement la tige ou la troisième portion 53 du cadre 50 d'un tel moyen de raccordement 5) et/ou qui est perpendiculaire à une direction selon laquelle s'étend ledit au moins un moyen de liaison 6 lorsque celui-ci

est en position déployée.

- [0057] Selon un mode particulier de réalisation, le mur à coffrage intégré (1 ; 1') comporte, d'une part, une pluralité de moyens de raccordement 5 (qui présentent les caractéristiques décrites ci-dessus), d'autre part, une pluralité de moyens de liaison 6 (qui présentent les caractéristiques décrites ci-dessus), d'autre part encore, une pluralité de systèmes de montage 7 qui sont configurés, chacun, pour monter l'un desdits moyens de liaison 6 sur l'un desdits moyens de raccordement 5 (ceci tel que décrit ci-dessus).
- [0058] En fait, ces moyens de liaison 6 comportent, chacun, au moins une plaque élastique 8, qui comporte une partie immobile 80 et une partie mobile 81, et qui présente les caractéristiques décrites ci-dessus.
- [0059] Les systèmes de montage 7 comportent, alors, également, chacun, des moyens d'immobilisation 70 qui comportent des moyens d'immobilisation en rotation 71 qui, d'une part, sont configurés, chacun, pour immobiliser la partie immobile 80 de l'une des plaques élastiques 8 en rotation par rapport à l'un des moyens de raccordement 5, ceci tel que décrit ci-dessus et, d'autre part, comportent au moins un logement 710 que comporte la partie immobile 80 d'une telle plaque élastique 8 et au moins une clavette 711 qui est logée à l'intérieur d'un tel logement 710, ceci tel que décrit ci-dessus.
- [0060] De manière particulière, le mur à coffrage intégré (1 ; 1') comporte au moins une barre 9 (notamment métallique) qui comporte ou qui constitue les clavettes 711 que comportent les moyens d'immobilisation en rotation 71 que comportent les moyens d'immobilisation 70 que comporte au moins une partie (voire l'intégralité) des systèmes de montage 7.
- [0061] Tel que mentionné ci-dessus, une telle barre 9 s'étend selon une direction qui est parallèle au bord latéral 10 du mur à coffrage intégré (1 ; 1').
- [0062] La présence d'une telle barre 9 permet, avantageusement, d'intégrer au sein d'un même objet (à savoir ladite barre 9) une pluralité de clavette 711, notamment les clavettes 711 que comportent les moyens d'immobilisation en rotation 71 que comportent les moyens d'immobilisation 70 d'une pluralité de systèmes de montage 7 (voire de l'ensemble de ces systèmes de montage 7) que comporte le mur à coffrage intégré (1 ; 1').
- [0063] Selon d'autres mode de réalisation, ces moyens d'immobilisation en rotation 71 peuvent, encore, être constitués par au moins une ligature, au moins un collage, au moins une soudure, au moins un rivet, au moins une agrafe ou au moins un collier de serrage.
- [0064] Selon une autre caractéristique, les moyens d'immobilisation 70 comportent, encore, des moyens d'immobilisation en translation 72 qui sont configurés pour immobiliser la partie immobile 80 de ladite au moins une plaque élastique 8, ceci en translation par rapport audit au moins un moyen de raccordement 5, plus particulièrement sur ledit au

moins un moyen de raccordement 5.

- [0065] En fait, de tels moyens d'immobilisation en translation 72 sont, plus particulièrement, configurés pour immobiliser la partie immobile 80 de ladite au moins une plaque élastique 8, ceci en translation selon une direction parallèle et/ou perpendiculaire à un axe selon lequel s'étend ledit au moins un moyen de raccordement 5, plus particulièrement la tige ou la troisième portion 53 du cadre 50 (notamment la troisième partie de cette troisième portion 53) d'un tel moyen de raccordement 5.
- [0066] Ces moyens d'immobilisation en translation 72 peuvent comporter au moins un cavalier 720, d'une part, qui est positionné à cheval autour d'au moins une partie dudit au moins un moyen de raccordement 5, plus particulièrement autour de la tige (notamment de la partie intermédiaire de cette tige) ou de la troisième portion 53 du cadre 50 d'un tel moyen de raccordement 5, notamment autour de la troisième partie de cette troisième portion 53.
- [0067] On observera que c'est, plus particulièrement, la partie immobile 80 de ladite au moins une plaque élastique 8 qui peut comporter ledit au moins un cavalier 720. De manière alternative ou additionnelle, ledit au moins un cavalier 720 peut équiper cette partie immobile 80 et/ou prolonger cette partie immobile 80 de ladite au moins une plaque élastique 8.
- [0068] Selon un premier mode de réalisation illustré figures 3 à 5, ledit au moins un cavalier 720 comporte au moins une languette, que comporte ladite au moins une plaque élastique 8 (plus particulièrement que comporte la partie immobile 80 d'une telle plaque élastique 8), et qui est constituée par une déformation et/ou par une découpe de ladite au moins une plaque élastique 8 (plus particulièrement de la partie immobile 80 d'une telle plaque élastique 8).
- [0069] Dans un pareil cas, ladite languette s'étend selon une direction perpendiculaire à un plan selon lequel s'étend la partie immobile 80 de ladite au moins une plaque élastique 8.
- [0070] Selon un autre mode de réalisation illustré [Fig.6], ledit au moins un cavalier 720 est constitué par un pli que comporte ladite au moins une plaque élastique 8, plus particulièrement que comporte la partie immobile 80 d'une telle plaque élastique 8.
- [0071] Selon d'autres mode de réalisation, ces moyens d'immobilisation en translation 72 peuvent, encore, être constitués par au moins une ligature, au moins un collage, au moins une soudure, au moins un rivet, au moins une agrafe ou au moins un collier de serrage.
- [0072] Selon un premier type de réalisation (illustré [Fig.3]), ledit au moins un moyen de liaison 6 est constitué par ladite au moins une plaque élastique 8.
- [0073] En fait, un tel moyen de liaison 6 peut alors être constitué (au moins en partie, voire, et de préférence, intégralement) par une telle plaque élastique 8. Dans une telle plaque

élastique 8, d'une part, la partie immobile 80 comporte une partie de la première partie 60 dudit au moins un moyen de liaison 6 et, d'autre part, la partie mobile 81 comporte une autre partie de la première partie 60 dudit au moins un moyen de liaison 6 ainsi que la deuxième partie 61 dudit au moins un moyen de liaison 6. Autrement dit, la première partie 60 dudit au moins un moyen de liaison 6 comporte la partie immobile 80 de ladite au moins une lame élastique 8 ainsi qu'une partie de la partie mobile 81 de ladite au moins une lame élastique 8 (plus particulièrement une partie interne que comporte la partie mobile 81 de ladite au moins une lame élastique 8 qui est interne au mur 1 ; 1' quelle que soit la configuration – rétractée ou déployée - dudit au moins un moyen de liaison 6) tandis que la deuxième partie 61 dudit au moins un moyen de liaison 6 comporte une autre partie de la partie mobile 81 de ladite au moins une plaque élastique 8 (plus particulièrement une partie mixte de ladite partie mobile 81 qui est, soit externe au mur 1 ; 1' en configuration déployée, soit au moins en partie interne au mur 1 ; 1' en configuration rétractée dudit au moins un moyen de liaison 6).

[0074] Une telle plaque élastique 8 peut adopter une forme parallélépipédique (notamment rectangle comme illustré [Fig.3]), une forme en « H » ou une forme en « 8 ».

[0075] Selon un deuxième type de réalisation (illustré figures 4 à 8), ledit au moins un moyen de liaison 6 comporte, encore, d'une part, au moins un élément rigide de liaison 62 et, d'autre part, des moyens de solidarisation 11 qui sont configurés pour solidariser ledit au moins un élément rigide de liaison 62 et la partie mobile 81 de ladite au moins une plaque élastique 8.

[0076] A ce propos, on observera que ledit élément rigide de liaison 62 adopte la forme d'une pièce en « U » ou d'un cadre (notamment de forme carrée ou rectangulaire comme illustré figures 4 à 7) et/ou est en un matériau métallique, notamment en acier.

[0077] On observera que, pour un tel moyen de liaison 6, d'une part, la première partie 60 dudit au moins un moyen de liaison 6 comporte au moins une partie dudit au moins un élément rigide de liaison 62 (plus particulièrement une partie interne que comporte ledit au moins un élément rigide de liaison 62 et qui est interne au mur 1 ; 1' quelle que soit la configuration -rétractée ou déployée - dudit au moins un moyen de liaison 6) et au moins une partie (voire l'intégralité) de la plaque élastique 8 et, d'autre part, la deuxième partie 61 dudit au moins un moyen de liaison 6 comporte au moins une autre partie dudit au moins un élément rigide de liaison 62 (plus particulièrement une partie mixte dudit au moins un élément rigide de liaison 62 qui est, soit externe au mur 1 ; 1' en configuration déployée, soit au moins en partie interne au mur 1 ; 1' en configuration rétractée dudit au moins un moyen de liaison 6).

[0078] Tel que mentionné ci-dessus, ce deuxième type de réalisation comporte des moyens de solidarisation 11 qui sont configurés pour solidariser ledit au moins un élément rigide de liaison 62 et la partie mobile 81 de ladite au moins une plaque élastique 8.

- [0079] Selon un premier mode de réalisation, de tels moyens de solidarisation 11 peuvent comporter au moins un collier de serrage, au moins un lien, au moins un fil ([Fig.7]), notamment métallique (plus particulièrement en acier), au moins une ligature, au moins un collage, au moins une soudure, au moins un rivet ou au moins une agrafe.
- [0080] Selon un autre mode de réalisation, les moyens de solidarisation 11 comportent au moins un logement 110, que comporte la partie mobile 81 de ladite au moins une plaque élastique 8, et à l'intérieur duquel est positionnée et maintenue une portion dudit au moins un élément rigide de liaison 62, plus particulièrement une portion de la partie interne d'un tel élément rigide de liaison 62.
- [0081] Tel que visible sur les figures 4 à 6, la partie mobile 81 de ladite au moins une plaque élastique 8 comporte au moins une languette 810 qui comporte ledit au moins un logement 110 ou qui définit au moins en partie ledit au moins un logement 110.
- [0082] En fait, une telle languette peut être constituée par une découpe et/ou par une déformation d'une portion de la partie mobile 81 de ladite au moins une plaque élastique 8.
- [0083] Dans le cas où une telle languette 810 comporte un tel logement 110, ledit au moins un logement 110 peut être constitué par une encoche (notamment constituée par une découpe) que comporte ladite au moins une languette 810 (figures 4 et 6).
- [0084] Dans le cas où une telle languette 810 définit un tel logement 110, ledit au moins un logement 110 peut être défini par deux languettes 810 entre lesquelles est positionnée et maintenue ladite portion dudit au moins un élément rigide de liaison 62 ([Fig.5]).
- [0085] Dans un pareil cas, ladite au moins une languette 810 peut comporter, d'une part, une aile qui définit en partie ledit au moins un logement 110 et, d'autre part, un doigt, qui s'étend latéralement par rapport à ladite aile et à partir de ladite aile, et qui définit en partie ledit au moins un logement 110. On observera qu'un tel doigt peut être constitué par une découpe et une déformation de ladite aile.
- [0086] En ce qui concerne ce deuxième type de réalisation, on observera que la plaque élastique 8 (plus particulièrement la partie mobile 81 de cette plaque élastique 8) permet, avantageusement, d'une part, de monter ledit au moins un élément rigide de liaison 62 en déplacement par rapport audit (notamment sur ledit) au moins un moyen de raccordement 5, ceci entre la configuration rétractée et la configuration déployée dudit au moins un élément rigide de liaison 62, d'autre part, audit au moins un élément rigide de liaison 62 de passer d'une configuration déployée à une configuration rétractée (par déformation de cette plaque élastique 8, plus particulièrement de la partie mobile 81 de cette plaque élastique 8, notamment sous l'effet du déplacement du mur 1 ; 1' par rapport à un autre mur 1' ; 1 tel que décrit ci-dessus) et, d'autre part encore, d'entraîner ledit au moins un élément rigide de liaison 62 ceci à partir de la configuration rétractée et en direction de la configuration déployée (plus particulièrement

grâce au caractère élastique de la plaque élastique 8).

- [0087] L'invention concerne, également, un kit de liaison 12 qui est pour un mur à coffrage intégré (1 ; 1') et qui est pour relier un tel mur à coffrage intégré (1 ; 1') à un autre mur à coffrage intégré (1' ; 1) similaire et juxtaposé. Un tel kit de liaison 12 est illustré [Fig.7].
- [0088] Ce kit de liaison 12 comporte, d'une part, au moins un moyen de liaison 6 qui est configuré pour relier ce mur à coffrage intégré (1 ; 1') à cet autre mur à coffrage intégré (1' ; 1). Un tel moyen de liaison 6 présente au moins une partie des caractéristiques décrites ci-dessus.
- [0089] D'autre part, ce kit de liaison 12 comporte au moins un système de montage 7 qui est configuré pour monter ledit au moins un moyen de liaison 6 sur au moins un moyen de raccordement 5 de deux peaux (2 ; 3) que comporte ledit mur à coffrage intégré (1 ; 1'). Ledit au moins un système de montage 7 et/ou ledit au moins un moyen de raccordement 5 présentent au moins une partie des caractéristiques décrites ci-dessus.
- [0090] Ce kit de liaison 12 est caractérisé par le fait que ledit au moins un moyen de liaison 6 comporte au moins une plaque élastique 8 qui comporte, d'une part, une partie immobile 80 qui est destinée à être immobile par rapport audit au moins un moyen de raccordement 5 (plus particulièrement par rapport à la tige ou à la troisième portion 53 du cadre 50 d'un tel moyen de raccordement 5, notamment par rapport à la troisième partie de cette troisième portion 53, ceci tel que décrit ci-dessus) et, d'autre part, une partie mobile 81 qui est destinée à être mobile par rapport à la partie immobile 80 de ladite au moins une plaque élastique 8 (ceci tel que décrit ci-dessus).
- [0091] Tel que mentionné ci-dessus, selon un premier type de réalisation, ledit au moins un moyen de liaison 6 peut être constitué par au moins une telle plaque élastique 8 (qui présente les caractéristiques décrites ci-dessus). Cependant et selon un deuxième type de réalisation, ledit au moins un moyen de liaison 6 comporte, d'une part, au moins une telle plaque élastique 8 (qui présente les caractéristiques décrites ci-dessus), d'autre part, au moins un élément rigide de liaison 62 (qui présente les caractéristiques décrites ci-dessus) et, d'autre part encore, des moyens de solidarisation 11 (qui présentent les caractéristiques décrites ci-dessus) qui sont configurés pour solidariser ledit au moins un élément rigide de liaison 62 et la partie mobile 81 de ladite au moins une plaque élastique 8.
- [0092] De manière additionnelle, ledit au moins un système de montage 7 comporte des moyens d'immobilisation 70 qui comportent des moyens d'immobilisation en rotation 71 qui, d'une part, sont configurés pour immobiliser la partie immobile 80 de ladite au moins une plaque élastique 8 en rotation par rapport audit au moins un moyen de raccordement 5 et, d'autre part, présentent au moins une partie des caractéristiques décrites ci-dessus. En particulier, de tels moyens d'immobilisation 70 peuvent

comporter des moyens d'immobilisation en rotation 71 qui comportent, d'une part, au moins un logement 710 que comporte la partie immobile 80 de ladite au moins une plaque élastique 8 et, d'autre part, au moins une clavette 711 (plus particulièrement sous la forme d'une barre 9 telle que décrite ci-dessus) qui, chacune, est destinée à être fixe par rapport audit au moins un moyen de raccordement 5 (ceci tel que décrit ci-dessus), et qui est logée à l'intérieur dudit au moins un logement 710.

- [0093] De manière additionnelle, ledit au moins un système de montage 7 comporte des moyens d'immobilisation 70 qui peuvent, encore, comporter des moyens d'immobilisation en translation 72 qui, d'une part, sont configurés pour immobiliser la partie immobile 80 de ladite au moins une plaque élastique 8, ceci en translation par rapport audit au moins un moyen de raccordement 5, plus particulièrement sur ledit au moins un moyen de raccordement 5 et, d'autre part, présentent au moins une partie des caractéristiques décrites ci-dessus. Ces moyens d'immobilisation en translation peuvent, alors, comporter au moins un cavalier 720, d'une part, qui est destiné à être positionné à cheval autour d'au moins une partie dudit au moins un moyen de raccordement 5 (ceci tel que décrit ci-dessus) et, d'autre part, que comporte la partie immobile 80 de ladite au moins une plaque élastique 8, qui équipe cette partie immobile 80 et/ou qui prolonge cette partie immobile 80. Là encore, un tel cavalier 720 peut présenter au moins une partie des caractéristiques décrites ci-dessus.
- [0094] L'invention concerne, en particulier, un kit de liaison 12 qui présente au moins une partie des caractéristiques décrites ci-dessus.
- [0095] Tel que visible sur la [Fig.7], un tel kit de liaison 12 peut, encore, comporter, d'une part, une pluralité de moyens de liaison 6 (qui présentent au moins une partie des caractéristiques décrites ci-dessus), d'autre part, une pluralité de systèmes de montage 7, qui présentent au moins une partie des caractéristiques décrites ci-dessus, et qui sont configurés chacun pour monter l'un desdits moyens de liaison 6 sur l'un desdits moyens de raccordement 5 de deux peaux (2 ; 3) que comporte ledit mur à coffrage intégré (1 ; 1').
- [0096] Dans un tel kit de liaison 12, lesdits moyens de liaison 6 comportent chacun au moins une plaque élastique 8, qui présente au moins une partie des caractéristiques décrites ci-dessus, et qui comporte, d'une part, une partie immobile 80 qui est destinée à être immobile par rapport à l'un desdits moyens de raccordement 5 (ceci tel que décrit ci-dessus) et, d'autre part, une partie mobile 81, qui est destinée à être mobile par rapport à la partie immobile 80 de la plaque élastique 8.
- [0097] Dans un tel kit de liaison 12, au moins une partie desdits moyens de liaison 6 (de préférence l'intégralité de ces moyens de liaison 6) peut, soit être constitué par au moins une telle plaque élastique 8 (qui présente les caractéristiques décrites ci-dessus), soit comporter, d'une part, au moins une telle plaque élastique 8 (qui présente les ca-

ractéristiques décrites ci-dessus), d'autre part, au moins un élément rigide de liaison 62 (qui présente les caractéristiques décrites ci-dessus) et, d'autre part encore, des moyens de solidarisation 11 (qui présentent les caractéristiques décrites ci-dessus) qui sont configurés pour solidariser ledit au moins un élément rigide de liaison 62 et la partie mobile 81 de ladite au moins une plaque élastique 8.

- [0098] De manière particulière, dans un tel kit de liaison 12, au moins une partie des systèmes de montage 7 comporte, chacun, des moyens d'immobilisation 70 qui comportent, chacun, des moyens d'immobilisation en rotation 71 et/ou des moyens d'immobilisation en translation 72 qui, d'une part, sont configurés, chacun, pour immobiliser la partie immobile 80 de l'une des plaques élastiques 8, selon le cas en rotation ou en translation, par rapport à l'un des moyens de raccordement 5 (ceci tel que décrit ci-dessus) et, d'autre part, présentent au moins une partie des caractéristiques décrites ci-dessus.
- [0099] Ces moyens d'immobilisation en rotation 71 peuvent comporter au moins un logement 710 que comporte la partie immobile 80 de la plaque élastique 8 ainsi qu'au moins une clavette 711 qui est logée à l'intérieur d'un tel logement 710 (ceci tel que décrit ci-dessus).
- [0100] Un tel kit de liaison 12 comporte, alors, également, au moins une barre 9 qui comporte ou qui constitue les clavettes 711 que comportent les moyens d'immobilisation en rotation 71 que comportent les moyens d'immobilisation 70 que comporte au moins une partie (voire l'intégralité) des systèmes de montage 7.

Revendications

[Revendication 1]

Mur à coffrage intégré (1 ; 1') comportant :

- - deux peaux (2 ; 3) qui sont disposées en regard l'une (2 ; 3) de l'autre (3 ; 2), qui sont sensiblement parallèles, et qui sont espacées en sorte de définir entre elles un volume interne (4) au mur (1 ; 1') ;
- - au moins un moyen de raccordement (5) qui est configuré pour raccorder ces deux peaux (2 ; 3) entre elles ;
- - au moins un moyen de liaison (6), qui est configuré pour relier ce mur à coffrage intégré (1 ; 1') à un autre mur à coffrage intégré (1' ; 1) similaire et juxtaposé, qui adopte une configuration rétractée et une configuration déployée, et qui comporte une première partie (60) qui s'étend à l'intérieur du volume interne (4) de ce mur à coffrage intégré (1 ; 1') ainsi qu'une deuxième partie (61) qui, d'une part et en configuration déployée dudit au moins un moyen de liaison (6), s'étend latéralement et extérieurement par rapport à ce mur à coffrage intégré (1 ; 1') ainsi que dans le prolongement du volume interne (4) de ce mur à coffrage intégré (1 ; 1'), et est destinée à s'étendre à l'intérieur du volume interne dudit autre mur à coffrage intégré (1' ; 1) et, d'autre part et en configuration rétractée dudit au moins un moyen de liaison (6), s'étend au moins en partie à l'intérieur du volume interne (4) de ce mur à coffrage intégré (1 ; 1') ;
- - au moins un système de montage (7) qui est configuré pour monter ledit au moins un moyen de liaison (6) sur ledit au moins un moyen de raccordement (5) ;
- - caractérisé par le fait que ledit au moins un moyen de liaison (6) comporte au moins une plaque élastique (8) qui comporte, d'une part, une partie immobile (80) qui est immobile par rapport audit au moins un moyen de raccordement (5) et, d'autre part, une partie mobile (81), qui est mobile par rapport à la partie immobile (80) de ladite au moins une plaque élastique (8), qui peut être déformée et reprendre sa forme pour que ledit au moins un moyens de liaison (6) puisse passer

d'une configuration rétractée à une configuration déployée, tandis que ledit au moins un système de montage (7) comporte des moyens d'immobilisation (70) qui sont configurés pour immobiliser la partie immobile (80) de ladite au moins une plaque élastique (8) par rapport audit au moins un moyen de raccordement (5).

- [Revendication 2] Mur à coffrage intégré (1 ; 1') selon la revendication 1, caractérisé par le fait que les moyens d'immobilisation (70) comportent des moyens d'immobilisation en rotation (71) qui sont configurés pour immobiliser la partie immobile (80) de ladite au moins une plaque élastique (8), ceci en rotation par rapport audit au moins un moyen de raccordement (5), plus particulièrement sur ledit au moins un moyen de raccordement (5).
- [Revendication 3] Mur à coffrage intégré (1 ; 1') selon la revendication 2, caractérisé par le fait que les moyens d'immobilisation en rotation (71) comportent, d'une part, au moins un logement (710) que comporte la partie immobile (80) de ladite au moins une plaque élastique (8) et, d'autre part, au moins une clavette (711) qui, chacune, est fixe par rapport audit au moins un moyen de raccordement (5), et qui est logée à l'intérieur dudit au moins un logement (710).
- [Revendication 4] Mur à coffrage intégré (1 ; 1') selon la revendication 3, caractérisé par le fait que ladite au moins une clavette (711) est constituée par une barre (9) qui s'étend selon une direction qui est parallèle à un bord latéral (10), que comporte le mur à coffrage intégré (1 ; 1'), et à partir duquel s'étend la deuxième partie (61) dudit au moins un moyen de liaison (6), ceci en configuration déployée dudit au moins un moyen de liaison (6).
- [Revendication 5] Mur à coffrage intégré (1 ; 1') selon l'une quelconque des revendications précédentes, caractérisé par le fait qu'il comporte, d'une part, une pluralité de moyens de raccordement (5), d'autre part, une pluralité de moyens de liaison (6), d'autre part encore, une pluralité de systèmes de montage (7) qui sont configurés, chacun, pour monter l'un desdits moyens de liaison (6) sur l'un desdits moyens de raccordement (5), ces moyens de liaison (6) comportent, chacun, d'une part, au moins une plaque élastique (8) comportant une partie immobile (80) par rapport à l'un desdits moyens de raccordement (5) et une partie mobile (81) par rapport à cette partie immobile (81) tandis que les systèmes de montage (7) comportent, chacun, des moyens d'immobilisation (70) qui

comportent des moyens d'immobilisation en rotation (71) qui, d'une part, sont configurés, chacun, pour immobiliser la partie immobile (80) de l'une des plaques élastiques (8) en rotation par rapport à l'un des moyens de raccordement (5) et, d'autre part, comportent au moins un logement (710) que comporte la partie immobile (80) d'une telle plaque élastique (8) et au moins une clavette (711) qui est logée à l'intérieur d'un tel logement (710) tandis que le mur à coffrage intégré (1 ; 1') comporte au moins une barre (9) qui comporte ou qui constitue les clavettes (711) que comportent les moyens d'immobilisation en rotation (71) que comportent les moyens d'immobilisation (70) que comporte au moins une partie des systèmes de montage (7).

- [Revendication 6] Mur à coffrage intégré (1 ; 1') selon l'une quelconque des revendications précédentes, caractérisé par le fait que les moyens d'immobilisation (70) comportent, encore, des moyens d'immobilisation en translation (72) qui sont configurés pour immobiliser la partie immobile (80) de ladite au moins une plaque élastique (8), ceci en translation par rapport audit au moins un moyen de raccordement (5), plus particulièrement sur ledit au moins un moyen de raccordement (5).
- [Revendication 7] Mur à coffrage intégré (1 ; 1') selon la revendication 6, caractérisé par le fait que les moyens d'immobilisation en translation (72) comportent au moins un cavalier (720), d'une part, qui est positionné à cheval autour d'au moins une partie dudit au moins un moyen de raccordement (5) et, d'autre part, que comporte la partie immobile (80) de ladite au moins une plaque élastique (8), qui équipe cette partie immobile (80) et/ou qui prolonge cette partie immobile (80).
- [Revendication 8] Mur à coffrage intégré (1 ; 1') selon la revendication 7, caractérisé par le fait que ledit au moins un cavalier (720) comporte au moins une languette, que comporte ladite au moins une plaque élastique (8), et qui est constituée par une déformation et/ou par une découpe de ladite au moins une plaque élastique (8).
- [Revendication 9] Mur à coffrage intégré (1 ; 1') selon la revendication 7, caractérisé par le fait que ledit au moins un cavalier (720) est constitué par un pli que comporte ladite au moins une plaque élastique (8), plus particulièrement que comporte la partie immobile (80) d'une telle plaque élastique (8).
- [Revendication 10] Mur à coffrage intégré (1 ; 1') selon l'une quelconque des revendications précédentes, caractérisé par le fait que ledit au moins un moyen de liaison (6) est constitué par ladite au moins une plaque élastique (8) dont, d'une part, la partie immobile (80) comporte une

- partie de la première partie (60) dudit au moins un moyen de liaison (6) et, d'autre part, la partie mobile (81) comporte une autre partie de la première partie (60) dudit au moins un moyen de liaison (6) ainsi que la deuxième partie (61) dudit au moins un moyen de liaison (6).
- [Revendication 11] Mur à coffrage intégré (1 ; 1') selon l'une quelconque des revendications 1 à 9, caractérisé par le fait que ledit au moins un moyen de liaison (6) comporte, encore, d'une part, au moins un élément rigide de liaison (62) et, d'autre part, des moyens de solidarisation (11) qui sont configurés pour solidariser ledit au moins un élément rigide de liaison (62) et la partie mobile (81) de ladite au moins une plaque élastique (8).
- [Revendication 12] Mur à coffrage intégré (1 ; 1') selon la revendication 11, caractérisé par le fait que, d'une part, la première partie (60) dudit au moins un moyen de liaison (6) comporte au moins une partie dudit au moins un élément rigide de liaison (62) et au moins une partie (voire l'intégralité) de la plaque élastique (8) et, d'autre part, la deuxième partie (61) dudit au moins un moyen de liaison (6) comporte au moins une autre partie dudit au moins un élément rigide de liaison (62).
- [Revendication 13] Mur à coffrage intégré selon l'une quelconque des revendications 11 ou 12, caractérisé par le fait que les moyens de solidarisation (11) comportent au moins un logement (110), que comporte la partie mobile (81) de ladite au moins une plaque élastique (8), et à l'intérieur duquel est positionnée et maintenue une portion dudit au moins un élément rigide de liaison (62).
- [Revendication 14] Mur à coffrage intégré selon la revendication 13, caractérisé par le fait que la partie mobile (81) de ladite au moins une plaque élastique (8) comporte au moins une languette (810) qui comporte ledit au moins un logement (110) ou qui définit au moins en partie ledit au moins un logement (110).
- [Revendication 15] Kit de liaison (12) qui est pour un mur à coffrage intégré (1 ; 1') et qui est pour relier un tel mur à coffrage intégré (1 ; 1') à un autre mur à coffrage intégré (1' ; 1) similaire et juxtaposé, ce kit de liaison (12) comporte, d'une part, au moins un moyen de liaison (6) qui est configuré pour relier ce mur à coffrage intégré (1 ; 1') à cet autre mur à coffrage intégré (1' ; 1), d'autre part, au moins un système de montage (7) qui est configuré pour monter ledit au moins un moyen de liaison (6) sur au moins un moyen de raccordement (5) de deux peaux (2 ; 3) que comporte ledit mur à coffrage intégré (1 ; 1'), caractérisé par le fait que ledit au moins un moyen de liaison (6) comporte au moins une plaque

élastique (8) qui comporte, d'une part, une partie immobile (80) qui est destinée à être immobile par rapport audit au moins un moyen de raccordement (5) et, d'autre part, une partie mobile (81), qui est destinée à être mobile par rapport à la partie immobile (80) de ladite au moins une plaque élastique (8).

[Revendication 16] Kit de liaison (12) selon la revendication 15, caractérisé par le fait qu'il comporte, d'une part, une pluralité de moyens de liaison (6), d'autre part, une pluralité de systèmes de montage (7) qui sont configurés chacun pour monter l'un desdits moyens de liaison (6) sur l'un desdits moyens de raccordement (5) de deux peaux (2 ; 3) que comporte ledit mur à coffrage intégré (1 ; 1'), caractérisé par le fait que lesdits moyens de liaison (6) comportent chacun au moins une plaque élastique (8) qui comporte, d'une part, une partie immobile (80) qui est destinée à être immobile par rapport à l'un desdits moyens de raccordement (5) et, d'autre part, une partie mobile (81), qui est destinée à être mobile par rapport à la partie immobile (80) de la plaque élastique (8).

[Revendication 17] Kit de liaison (12) selon l'une quelconque des revendications 15 ou 16, caractérisé par le fait que ledit au moins un système de montage (7) ou au moins une partie des systèmes de montage (7) comporte, chacun, des moyens d'immobilisation (70) qui comportent, chacun, des moyens d'immobilisation en rotation (71) qui sont configurés, chacun, pour immobiliser la partie immobile (80) de ladite au moins une plaque élastique (8) ou de l'une des plaques élastiques (8) en rotation par rapport audit au moins un moyen de raccordement (5) ou à l'un des moyens de raccordement (5).

[Revendication 18] Kit de liaison (12) selon la revendication 17, caractérisé par le fait que les moyens d'immobilisation en rotation (71) comportent au moins un logement (710) que comporte la partie immobile (80) de la plaque élastique (8) ainsi qu'au moins une clavette (711) qui est logée à l'intérieur d'un tel logement (710) tandis que le kit de liaison (12) comporte au moins une barre (9) qui comporte ou qui constitue les clavettes (711) que comportent les moyens d'immobilisation en rotation (71) que comportent les moyens d'immobilisation (70) que comporte au moins une partie des systèmes de montage (7).

[Revendication 19] Kit de liaison (12) selon l'une quelconque des revendications 15 ou 16, caractérisé par le fait que ledit au moins un système de montage (7) ou au moins une partie des systèmes de montage (7) comporte, chacun, des moyens d'immobilisation (70) qui comportent, chacun, des moyens

d'immobilisation en translation (72) qui sont configurés, chacun, pour immobiliser la partie immobile (80) de ladite au moins une plaque élastique (8) ou de l'une des plaques élastiques (8) en translation, par rapport audit au moins un moyen de raccordement (5) ou à l'un des moyens de raccordement (5).

[Fig. 1]

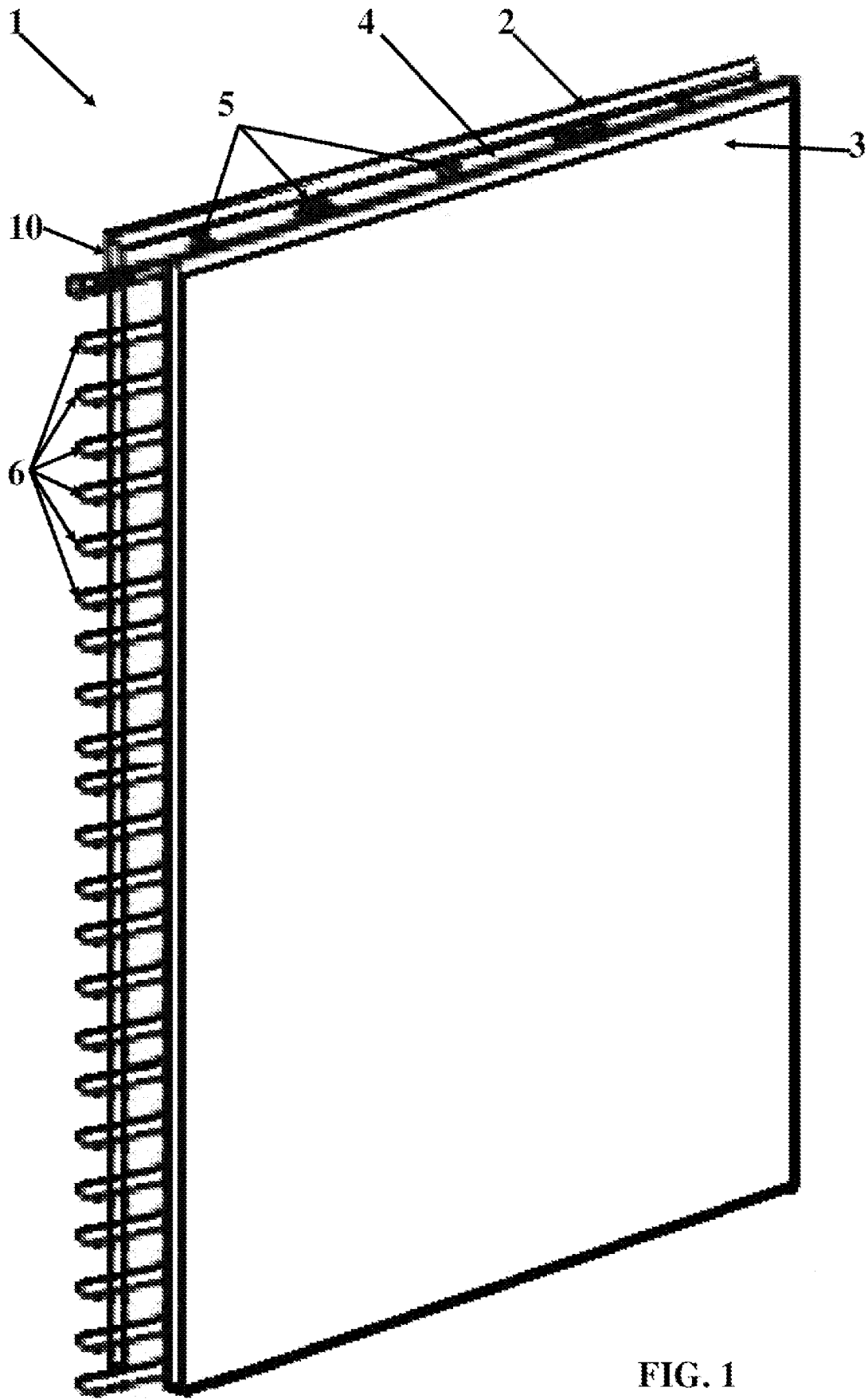


FIG. 1

[Fig. 2]

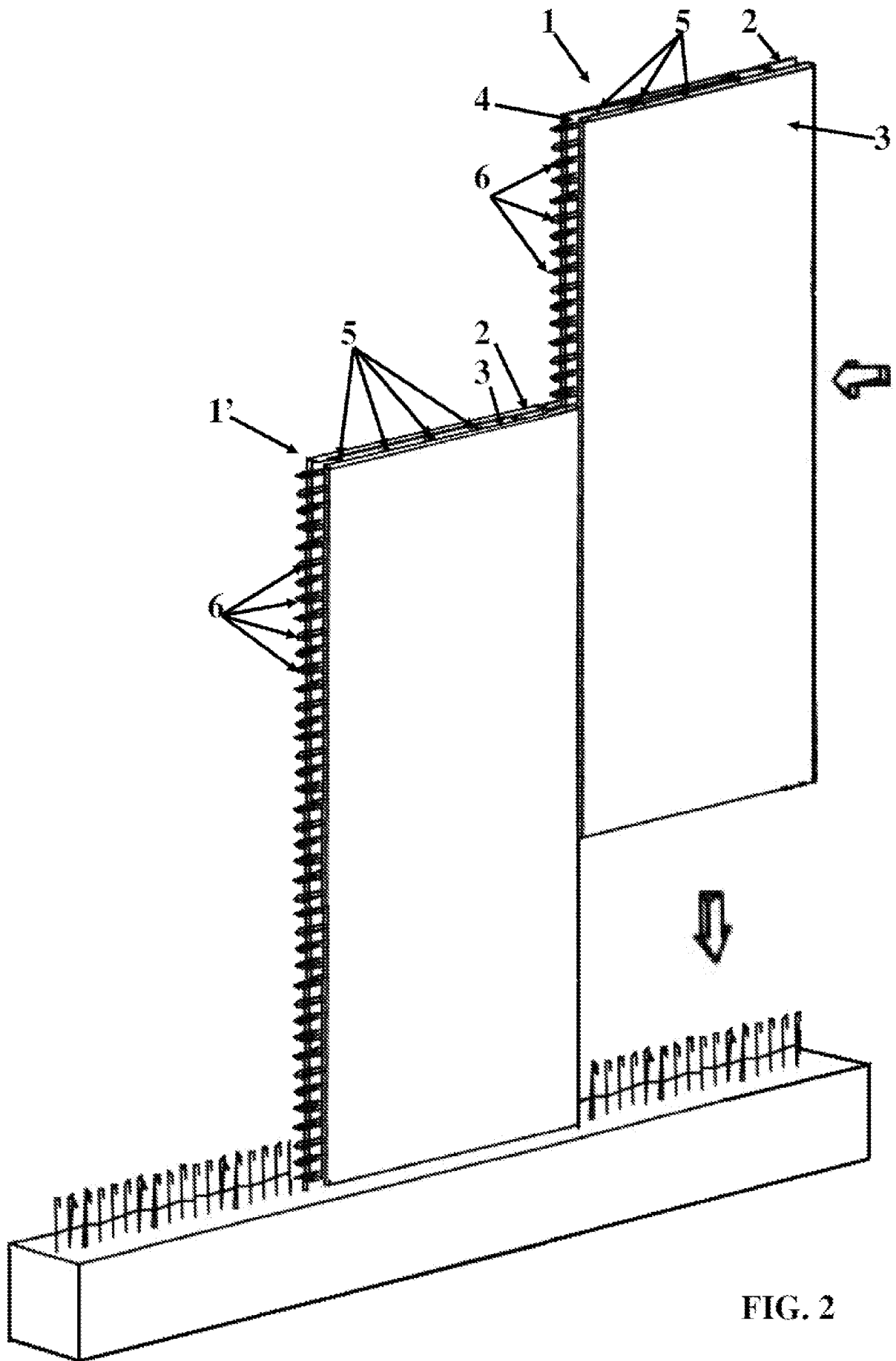


FIG. 2

[Fig. 3]

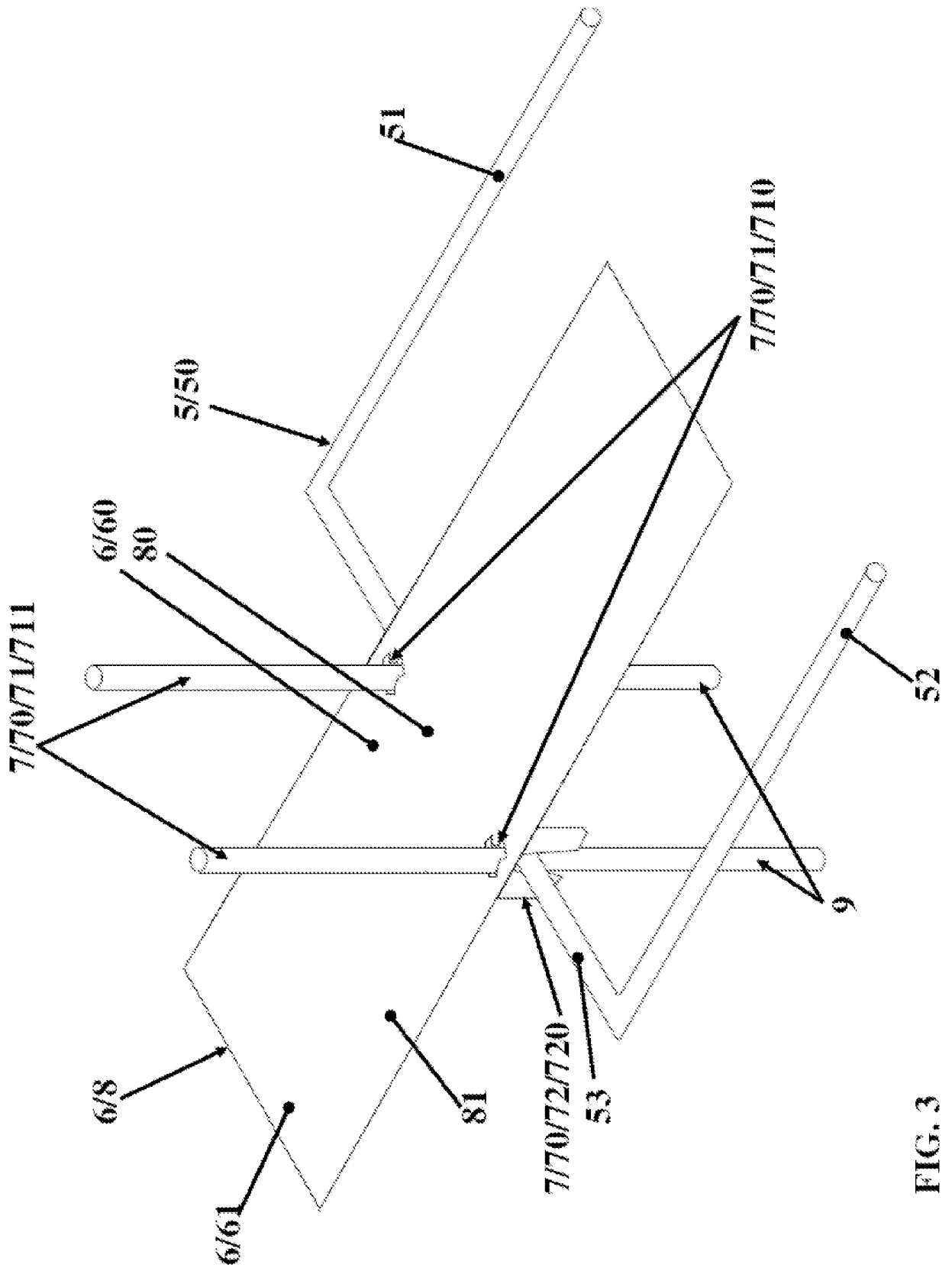


FIG. 3

[Fig. 4]

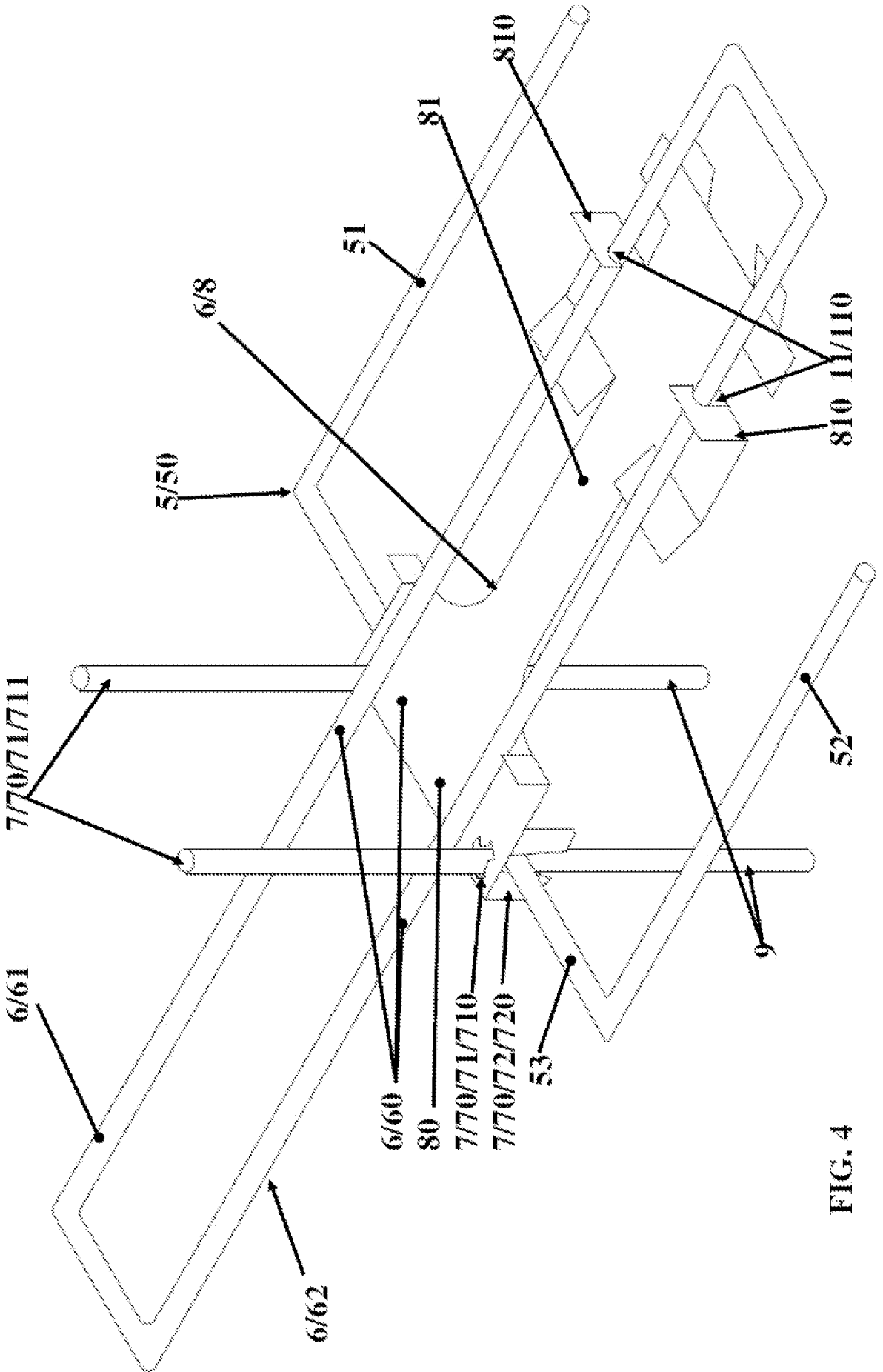


FIG. 4

[Fig. 5]

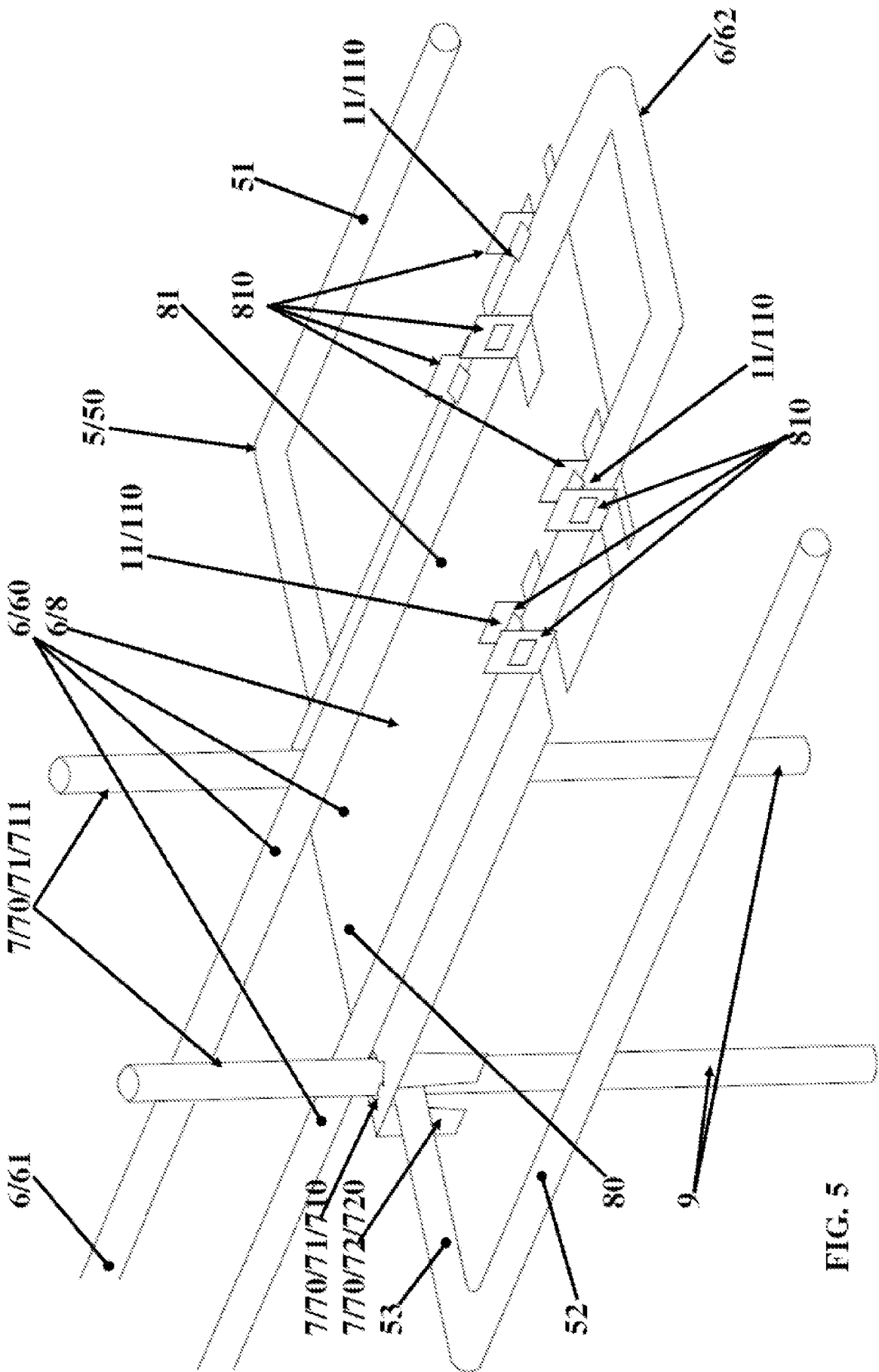


FIG. 5

[Fig. 6]

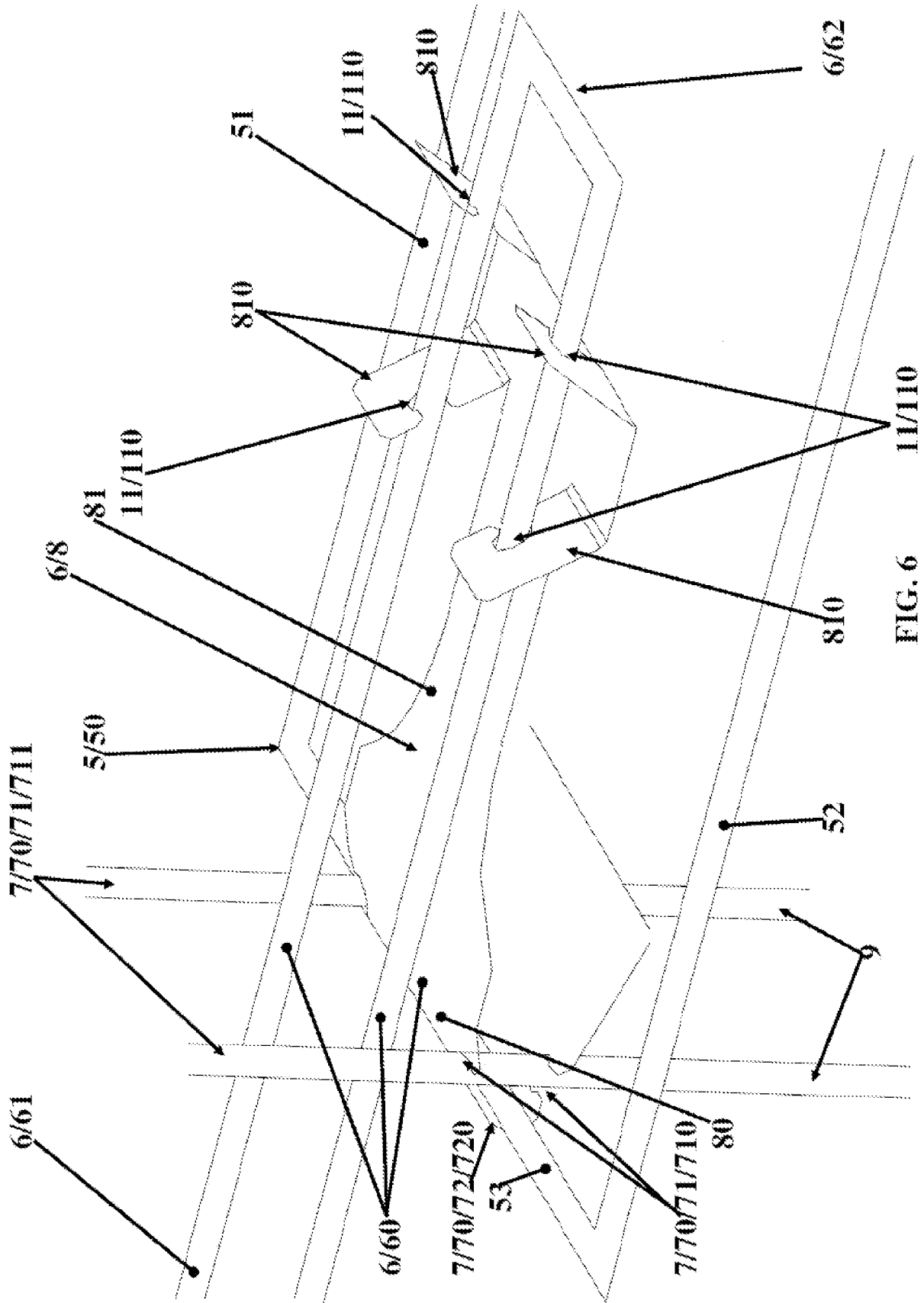


FIG. 6

[Fig. 7]

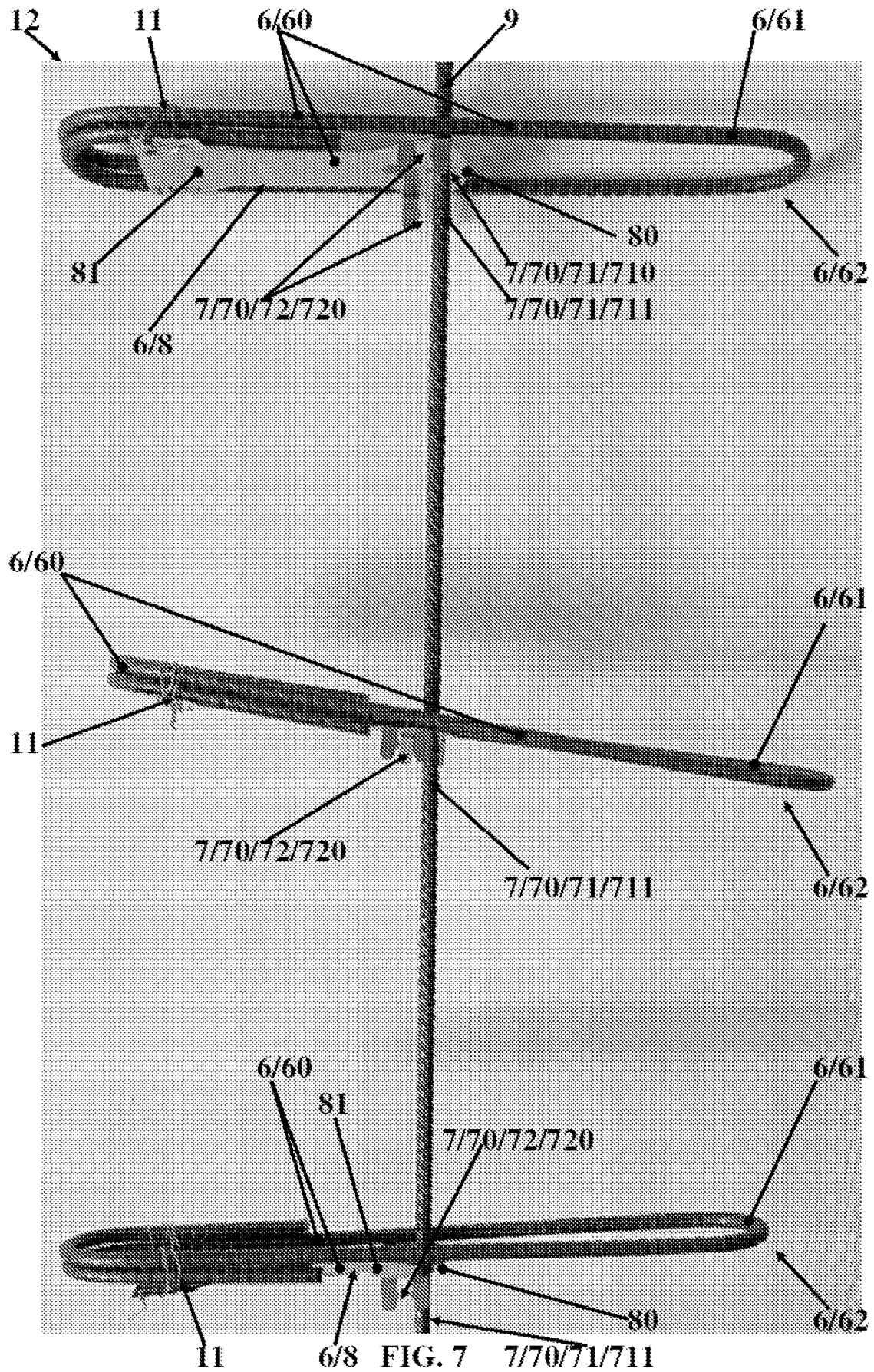


FIG. 7 7/70/71/711

[Fig. 8]

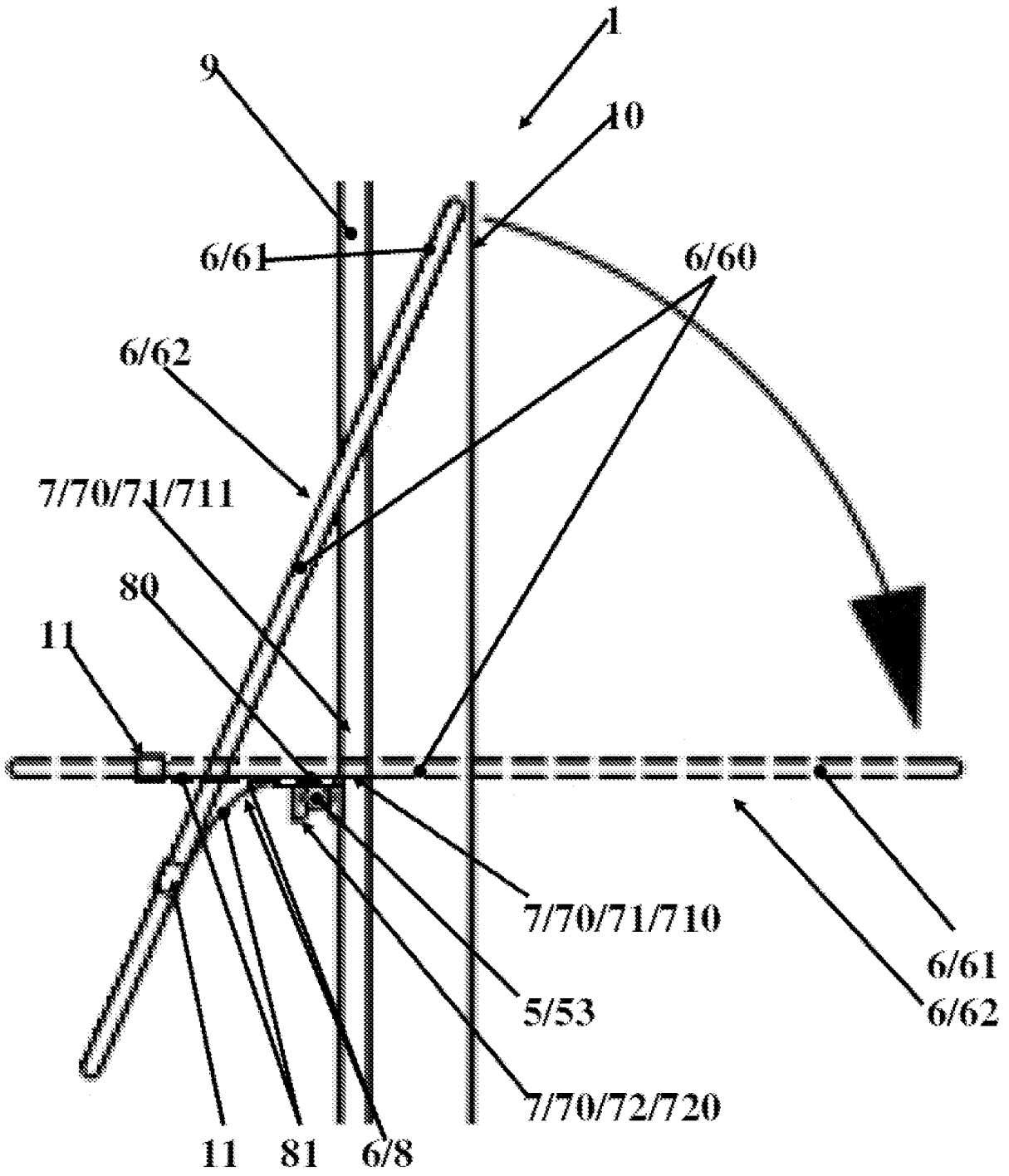


FIG. 8

RAPPORT DE RECHERCHE

articles L.612-14, L.612-53 à 69 du code de la propriété intellectuelle

OBJET DU RAPPORT DE RECHERCHE

L'I.N.P.I. annexe à chaque brevet un "RAPPORT DE RECHERCHE" citant les éléments de l'état de la technique qui peuvent être pris en considération pour apprécier la brevetabilité de l'invention, au sens des articles L. 611-11 (nouveau) et L. 611-14 (activité inventive) du code de la propriété intellectuelle. Ce rapport porte sur les revendications du brevet qui définissent l'objet de l'invention et délimitent l'étendue de la protection.

Après délivrance, l'I.N.P.I. peut, à la requête de toute personne intéressée, formuler un "AVIS DOCUMENTAIRE" sur la base des documents cités dans ce rapport de recherche et de tout autre document que le requérant souhaite voir prendre en considération.

CONDITIONS D'ETABLISSEMENT DU PRESENT RAPPORT DE RECHERCHE

Le demandeur a présenté des observations en réponse au rapport de recherche préliminaire.

Le demandeur a maintenu les revendications.

Le demandeur a modifié les revendications.

Le demandeur a modifié la description pour en éliminer les éléments qui n'étaient plus en concordance avec les nouvelles revendications.

Les tiers ont présenté des observations après publication du rapport de recherche préliminaire.

Un rapport de recherche préliminaire complémentaire a été établi.

DOCUMENTS CITES DANS LE PRESENT RAPPORT DE RECHERCHE

La répartition des documents entre les rubriques 1, 2 et 3 tient compte, le cas échéant, des revendications déposées en dernier lieu et/ou des observations présentées.

Les documents énumérés à la rubrique 1 ci-après sont susceptibles d'être pris en considération pour apprécier la brevetabilité de l'invention.

Les documents énumérés à la rubrique 2 ci-après illustrent l'arrière-plan technologique général.

Les documents énumérés à la rubrique 3 ci-après ont été cités en cours de procédure, mais leur pertinence dépend de la validité des priorités revendiquées.

Aucun document n'a été cité en cours de procédure.

**1. ELEMENTS DE L'ETAT DE LA TECHNIQUE SUSCEPTIBLES D'ETRE PRIS EN
CONSIDERATION POUR APPRECIER LA BREVETABILITE DE L'INVENTION**

NEANT

**2. ELEMENTS DE L'ETAT DE LA TECHNIQUE ILLUSTRANT L'ARRIERE-PLAN
TECHNOLOGIQUE GENERAL**

EP 2 873 781 A1 (FEHR GROUPE [FR])
20 mai 2015 (2015-05-20)

FR 2 972 209 A1 (H & H TECHNOLOGIES [FR];
FDI [FR]) 7 septembre 2012 (2012-09-07)

FR 2 284 719 A1 (FERRY JACQUES [FR])
9 avril 1976 (1976-04-09)

**3. ELEMENTS DE L'ETAT DE LA TECHNIQUE DONT LA PERTINENCE DEPEND
DE LA VALIDITE DES PRIORITES**

NEANT